

INSTRUKCJA OBSŁUGI

Akumulatorowa wiertarko-wkrętarka ET-102



Sherman®



WAŻNE:

Przed użyciem tego produktu przeczytaj tę instrukcję obsługi. Zachowaj instrukcję obsługi na przyszłość.

WPROWADZENIE

Przed użyciem produktu zapoznaj się ze wszystkimi instrukcjami obsługi i bezpieczeństwa. Używaj produktu wyłącznie zgodnie z opisem i do określonych zastosowań. Przechowuj tę instrukcję w bezpiecznym miejscu, a w przypadku przekazania produktu przekaż całą dokumentację osobie trzeciej.

Urządzenie nie nadaje się do użytku komercyjnego. Każde inne zastosowanie, które nie jest wyraźnie zatwierdzone w niniejszej instrukcji, może spowodować uszkodzenie sprzętu i stanowić poważne zagrożenie dla użytkownika. Sprzęt jest przeznaczony do użytku przez osoby dorosłe. Młodzież poniżej 16 roku życia może używać urządzenia wyłącznie pod nadzorem. Producent nie ponosi odpowiedzialności za szkody spowodowane nieokreślonym użytkowaniem lub nieprawidłową obsługą.



OSTRZEŻENIE! Przeczytaj wszystkie informacje dotyczące bezpieczeństwa, instrukcje, ilustracje i dane techniczne dostarczone wraz z tym elektronarzędziem. Nieprzestrzeganie wskazówek i instrukcji bezpieczeństwa może spowodować porażenie prądem, pożar i/lub poważne obrażenia. Zachowaj wszystkie wskazówki i instrukcje bezpieczeństwa do wykorzystania w przyszłości. Termin „narzędzie elektryczne” w ostrzeżeniach odnosi się do zasilanego z baterii (bezprowodowego) narzędzia elektrycznego.

BEZPIECZEŃSTWO W MIEJSCU PRACY








- a) Utrzymuj miejsce pracy w czystości i dobrym oświetleniu. Zagraczone lub ciemne miejsca sprzyjają wypadkom.
- b) Nie używaj narzędzi elektrycznych w atmosferach wybuchowych, takich jak obecność łatwopalnych cieczy, gazów lub pyłów. Narzędzia elektryczne wytwarzają iskry, które mogą zapalić pył lub opary.
- c) Trzymaj dzieci i osoby postronne z dala od narzędzia elektrycznego podczas jego używania. Rozproszenie uwagi może spowodować utratę kontroli.

BEZPIECZEŃSTWO ELEKTRYCZNE

- a) Unikaj kontaktu ciała z uziemionymi powierzchniami, takimi jak rury, grzejniki, kuchenki i lodówki. Istnieje zwiększone ryzyko porażenia prądem, jeśli Twoje ciało jest uziemione.
- b) Nie wystawiaj narzędzi elektrycznych na deszcz lub wilgoć. Woda dostająca się do narzędzia elektrycznego zwiększa ryzyko porażenia prądem.

SYMBOLE

Na urządzeniu oraz w instrukcji obsługi mogą pojawić się niektóre z poniższych symboli. Zapoznaj się z nimi oraz poznaj ich znaczenie. Prawidłowa interpretacja poszczególnych symboli zapewnia efektywniejszą i bezpieczniejszą eksploatację elektronarzędzia.

	Ogólny znak ostrzegawczy Treści poprzedzone tym znakiem zawierają istotne informacje na temat bezpiecznego użytkowania sprzętu.
	Przeczytaj instrukcję obsługi Przed rozpoczęciem użytkowania sprzętu należy zapoznać się z instrukcją obsługi.
	Konieczność stosowania ochrony słuchu. Nadmierny hałas powoduje postępującą utratę słuchu
	Konieczność stosowania okularów ochronnych. Podczas pracy urządzenia może dochodzić do powstawania powodujących utratę wzroku iskier, opitek, drzazg lub odprysków.
	Nosić maskę przeciwpyłową. Podczas pracy w miękkich materiałach może dochodzić do powstawania szkodliwego dla zdrowia pyłu. Nie obrabiać materiału zawierającego azbest!
	Używaj rękawic ochronnych. Podczas wykonywania niektórych prac, aby zwiększyć bezpieczeństwo operatora, należy używać rękawic ochronnych
	Produkt nie powinien być wyrzucany do zwykłego kosza na odpady komunalne. Produkt jest traktowany jako odpad elektryczny i elektroniczny (ZSEE) i musi zostać oddzielnie zebrany i poddany recyklingowi.

BEZPIECZEŃSTWO OSOBISTE



UWAGA! Poniższe zasady pozwalają uniknąć wypadków i obrażeń:

- a) Zachowaj czujność, uważaj, co robisz i kieruj się zdrowym rozsądkiem podczas obsługi elektronarzędzi. Nie używaj elektronarzędzia, gdy jesteś zmęczony lub pod wpływem narkotyków, alkoholu lub leków. Chwila nieuwagi podczas obsługi elektronarzędzi może spowodować poważne obrażenia ciała.
- b) Używaj osobistego sprzętu ochronnego. Zawsze noś okulary ochronne. Sprzęt ochronny, taki jak maska przeciwpyłowa, antypoślizgowe obuwie robocze, kask lub środki ochrony słuchu stosowane w odpowiednich warunkach, zmniejszy obrażenia ciała.
- c) Zapobiegaj przypadkowemu uruchomieniu. Upewnij się, że przetątnik jest w pozycji wyłączonej przed podłączeniem do źródła zasilania i/lub akumulatora, podniesieniem lub przenoszeniem narzędzia. Przenoszenie elektronarzędzi z palcem na przetątniku lub podłączanie do zasilania elektronarzędzi które mają włączony przetątnik prowadzi do wypadków.
- d) Nie wychylaj się za daleko. Zawsze zachowaj odpowiednią równowagę. Umożliwia to lepszą kontrolę nad elektronarzędziem w nieoczekiwanych sytuacjach.
- e) Ubierz się odpowiednio. Nie noś luźnej odzieży ani biżuterii. Trzymaj włosy, odzież i rękawice z dala od ruchomych części. Luźne ubrania, biżuteria lub długie włosy mogą zostać wciągnięte przez ruchome części.

UŻYTKOWANIE I PIELĘGNACJA URZĄDZENIA

- a) Nie używaj elektronarzędzia na siłę. Używaj właściwego elektronarzędzia do swojego zastosowania. Właściwe elektronarzędzie wykona zadanie lepiej i bezpieczniej w tempie, do którego zostało zaprojektowane.
- b) Nie używaj elektronarzędzia, jeśli przełącznik nie włącza go i nie wyłącza. Każde elektronarzędzie, którego nie można kontrolować za pomocą przełącznika, jest niebezpieczne i musi zostać naprawione.
- c) Wyjmij akumulator przed zmianą ustawień urządzenia, wymianą części dodatkowych lub odłożeniem elektronarzędzia. Takie środki zapobiegawcze zmniejszają ryzyko przypadkowego uruchomienia elektronarzędzia.
- d) Przechowuj nieużywane elektronarzędzia w miejscu niedostępnym dla dzieci i nie pozwalaj osobom niezaznajomionym z elektronarzędziem lub niniejszą instrukcją obsługi obsługiwać elektronarzędzia. Elektronarzędzia są niebezpieczne w rękach nieprzeszkolonych użytkowników.
- e) Dbaj o elektronarzędzie i narzędzie robocze. Sprawdź, czy ruchome części nie są źle ustawione lub zablokowane, czy części nie są uszkodzone, a także czy nie występują żadne inne warunki, które mogą mieć wpływ na działanie elektronarzędzia. W przypadku uszkodzenia, przed użyciem należy oddać elektronarzędzie do naprawy. Wiele wypadków jest spowodowanych przez źle konserwowane elektronarzędzia.
- f) Utrzymuj narzędzia czyste. Prawidłowo konserwowane narzędzia są mniej podatne na zacinać się i łatwiejsze do kontrolowania.
- g) Używaj elektronarzędzia, akcesoriów i końcówek narzędziowych itp. zgodnie z niniejszą instrukcją, biorąc pod uwagę warunki pracy i wykonywaną pracę. Używanie elektronarzędzia do operacji innych niż zamierzone może spowodować niebezpieczną sytuację.
- h) Utrzymuj uchwyty i powierzchnie chwytowe w suchości, czystości, bez oleju i smaru. Śliskie uchwyty i powierzchnie chwytowe nie pozwalają na bezpieczną obsługę i kontrolę nad elektronarzędziem w nieoczekiwanych sytuacjach.

SPECJALNE INFORMACJE DOTYCZĄCE BEZPIECZEŃSTWA ELEKTRONARZĘDZIA BEZPRZEWODOWEGO

Trzymaj elektronarzędzie za izolowane powierzchnie uchwytu podczas wykonywania prac, w których narzędzie tnące lub śruba mogą zetknąć się z ukrytymi przewodami. Kontakt z przewodem pod napięciem może również spowodować naładowanie metalowych części urządzenia i porażenie prądem.

- Użyj odpowiednich detektorów, aby znaleźć ukryte przewody zasilające lub skontaktuj się z lokalnym dostawcą usług. Kontakt z kablami elektrycznymi może prowadzić do porażenia prądem i pożaru, kontakt z rurą gazową może spowodować wybuch. Uszkodzenie rury wodnej może prowadzić do uszkodzenia mienia i porażenia prądem.
- Zabezpiecz obrabiany przedmiot. Przedmiot obrabiany, który jest przytrzymywany za pomocą urządzeń zaciskowych lub imadła, jest trzymany bezpieczniej niż ręką.
- Zachowaj szczególną ostrożność podczas obsługi narzędzi, takich jak piły, ostrza skrobaków i wiertarki. Są ostre i stanowią zagrożenie obrażeniami.
- Zakładaj rękawice ochronne podczas wymiany nasadek. Pozwala to uniknąć obrażeń, jeśli nasadka urządzenia nagrzej się po użyciu.

SPECJALNE INFORMACJE DOTYCZĄCE BEZPIECZEŃSTWA PODCZAS UŻYTKOWANIA

a) Nie wolno przeciążać narzędzia. Należy używać narzędzi elektrycznych, odpowiednich do wykonywania danego rodzaju pracy. Prawidłowo dobrane narzędzia pozwalają na wykonywanie pracy lepiej, bezpieczniej i szybciej.

b) Nie wolno używać urządzeń elektrycznych z uszkodzonym wyłącznikiem. Wszystkie urządzenia elektryczne, które nie mogą być sterowane wyłącznikiem, stanowią zagrożenie i powinny być na bieżąco naprawiane.

c) Przed przystąpieniem do wykonywania czynności serwisowych, wymianą akcesoriów lub odłożeniem na miejsce przechowywania, należy urządzenie odłączyć od sieci elektrycznej lub PL -3- Aktualna wersja instrukcji na www.tvproducts.pl akumulatora zasilającego. Takie prewencyjne środki ostrożności obniżają ryzyko przypadkowego uruchomienia narzędzia.

d) Elektronarzędzia należy przechowywać poza zasięgiem dzieci, nie wolno dopuszczać do tego, żeby osoby niezaznajomione z obsługą urządzenia posługiwały się nim. Elektryczne narzędzia w rękach nieprzeszkolonych osób stanowią zagrożenie.

e) Konserwacja elektronarzędzi. Należy sprawdzać, czy którykolwiek z ruchomych elementów urządzenia nie jest uszkodzony lub pokrzywiony, złamany, bądź w innym stanie mogącym zakłócić jego działanie. Wszelkiego rodzaju usterki należy usunąć przed rozpoczęciem pracy. Wiele wypadków jest spowodowanych nieprawidłową konserwacją urządzenia.

f) Elementy tnące powinny być zawsze naostrzone i czyste. Prawidłowo konserwowane elementy tnące dobrze naostrzone są łatwiejsze w obsłudze.

g) Należy używać elektronarzędzi, akcesoriów, końcówek itp. zgodnie z zamieszczonymi tutaj zaleceniami, biorąc pod uwagę warunki i rodzaj pracy do wykonania. Używanie narzędzi elektrycznych do celów innych niż te, do których są przeznaczone, może doprowadzić do zaistnienia niebezpiecznych sytuacji.

RYZIKO RESZTKOWE

Nawet przy prawidłowej obsłudze tego elektronarzędzia, pewne ryzyko pozostanie. Ze względu na swoją konstrukcję i wykonanie, to elektronarzędzie może stwarzać następujące zagrożenia:

- a) Uszkodzenie płuc, jeśli nie jest używana odpowiednia ochrona dróg oddechowych.
- b) Uszkodzenie uszu, jeśli pracuje się bez ochrony słuchu.
- c) Uszkodzenie oczu, jeśli nie jest używana odpowiednia ochrona oczu.



UWAGA! Podczas pracy to elektronarzędzie generuje pole elektromagnetyczne, które w pewnych okolicznościach może osłabić funkcjonalność aktywnych lub pasywnych implantów medycznych. Aby zmniejszyć ryzyko poważnych lub śmiertelnych

obrażeń, zalecamy osobom z implantami medycznymi skonsultowanie się z lekarzem i producentem implantu medycznego przed uruchomieniem maszyny.

BATERIE I ŁADOWARKI

- Używaj wyłącznie oryginalnych baterii i ładowarek lub tych, które są w pełni kompatybilne i zatwierdzone przez producenta narzędzia.
- Ładowanie: Ładuj akumulatory w dobrze wentylowanym miejscu, z dala od materiałów łatwopalnych. Nie ładuj uszkodzonych akumulatorów.
- Stan akumulatora: Sprawdź stan akumulatora przed użyciem – czy nie jest spuchnięty, uszkodzony, przegrzany.
- Przechowywanie: Przechowuj akumulatory w chłodnym, suchym miejscu, z dala od bezpośredniego światła słonecznego i źródeł ciepła.

PRZEZNACZENIE

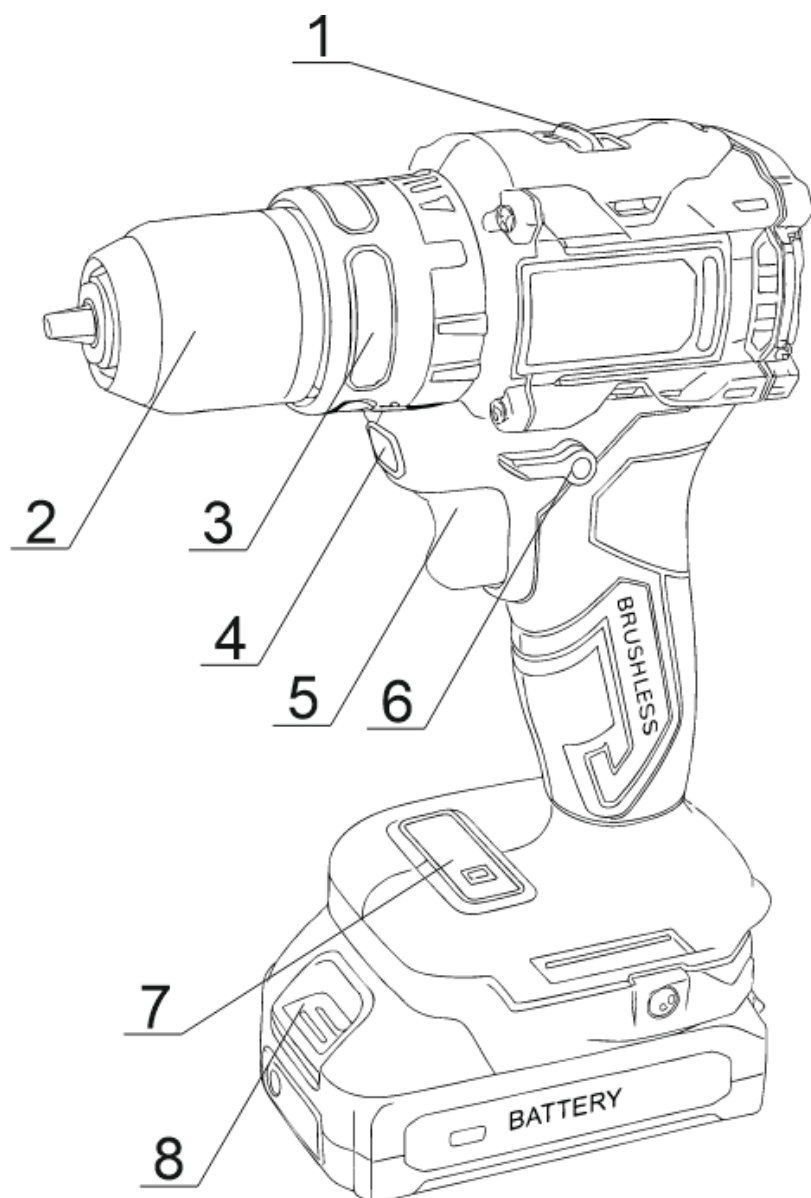
Urządzenie przeznaczone jest do wkręcania i wykręcania śrub, jak również do wiercenia otworów w drewnie, metalu, materiałach budowlanych i tworzywach sztucznych. Wiertarka wyposażona jest w funkcję udaru, co umożliwia skuteczne wiercenie w twardych materiałach, takich jak beton czy cegła. Przed pierwszym użyciem należy dokładnie zapoznać się z zasadami eksploatacji oraz zaleceniami dotyczącymi bezpieczeństwa i przestrzegać ich. Instrukcję obsługi należy zachować, aby móc z niej skorzystać przyszłości.

DANE TECHNICZNE

Nazwa	Wiertarko-wkrętarka
Model	ET-102
Napięcie zasilania	21 V
Prędkość obrotowa biegu jałowego	0-450 / 0-1500 obr/min
Maksymalny moment obrotowy	50 Nm
Liczba nastaw momentu obrotowego	23+3
Częstotliwość udaru	0-345/22155 u/min
Częstotliwość	0,8 – 10mm

Nazwa	Ładowarka do baterii
Napięcie zasilania	230 V
Napięcie ładowania	21 V
Prąd ładowania	1,3 A
Klasa izolacji	II

Nazwa	Bateria
Typ baterii	Litowo-jonowa
Napięcie	21 V
Pojemność	2 Ah



1. Przetąacznik zakresu prędkości
2. Uchwyt wiertarski
3. Pokrętko regulacji momentu obrotowego
4. Oświetlenie
5. Przetąacznik START/STOP
6. Przetąacznik kierunku obrotów / blokada
7. Panel sterowania.
8. Przycisk blokady akumulatora

MONTAŻ I DEMONTAŻ BATERII

Montaż baterii

UWAGA: Należy używać wyłącznie oryginalnych baterii o napięciu odpowiednim do zasilania narzędzia, uwidocznionym na tabliczce znamionowej. Używanie baterii innego typu może być przyczyną zranienia lub powstania pożaru. Naciśnij zatrzask (8) a następnie wsuń naładowany akumulator. Dociśnij akumulator do gniazda tak, aby się zatrzaskał. Upewnij się, że akumulator jest dobrze osadzony i słyszalnie zatrzaskał się w gnieździe.

Wyjmowanie baterii

Naciśnij zatrząsk (8) a następnie wysuń baterię

MONTAŻ BITÓW I WIERTEŁ

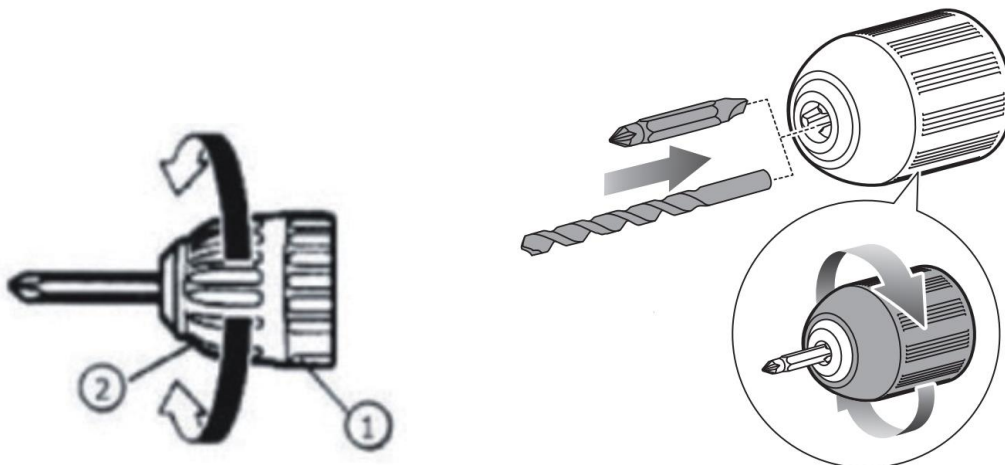


UWAGA! Przed przystąpieniem do montażu odłącz wkrętkarkę od źródła zasilania (wyjmij baterię), aby zapobiec przypadkowemu uruchomieniu.

Wiertarko-wkrętkarka wyposażona jest w uchwyt wiertarski szybkiego mocowania. Uchwyt przeznaczony jest do współpracy z narzędziami o chwycie walcowym lub sześciokątnym. Nie należy mocować narzędzi o innym chwycie (np. typu SDS).

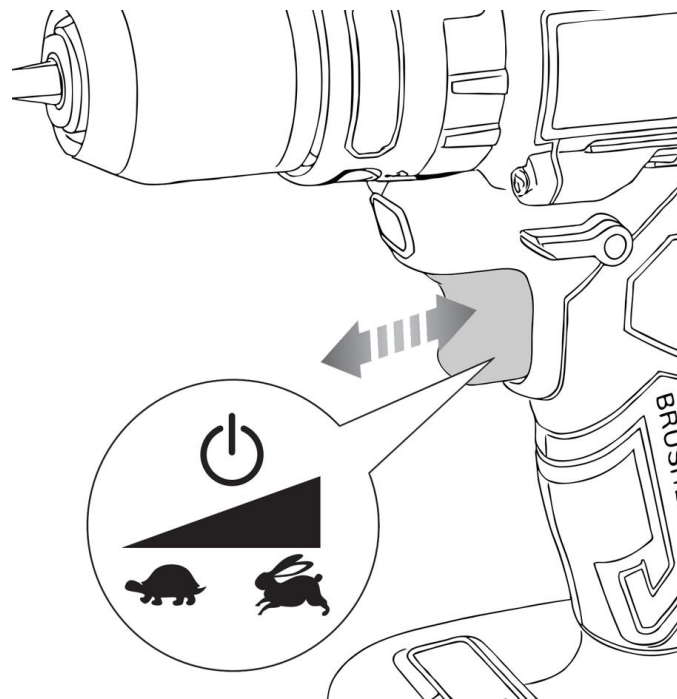
Aby zamocować wiertło w uchwycie wykonaj następujące kroki:

1. **Wyłącz wiertarkę** – upewnij się, że urządzenie nie jest podłączone do prądu (jeśli to wiertarka sieciowa) lub że bateria jest wyjęta (jeśli to wiertarka akumulatorowa).
2. **Otwórz uchwyt** – jedną ręką chwyć dolną część uchwytu ①, a drugą ręką górną część ② i przekręć ją w kierunku odwrotnym do kierunku wskazówek zegara. W ten sposób szczęki uchwytu się rozszerzą.
3. **Włóż bit lub wiertło** – umieść bit/wiertło w otworze uchwytu, upewniając się, że jest wycentrowane i sięga do końca.
4. **Zaciśnij uchwyt** – obracaj górną część uchwytu ② zgodnie z kierunkiem wskazówek zegara, aż szczęki mocno zacisną się na wiertle. Dokręć do momentu wyczuwalnego oporu.
5. **Sprawdź mocowanie** – delikatnie pociągnij za wiertło, aby upewnić się, że jest stabilnie zamocowane i nie rusza się.

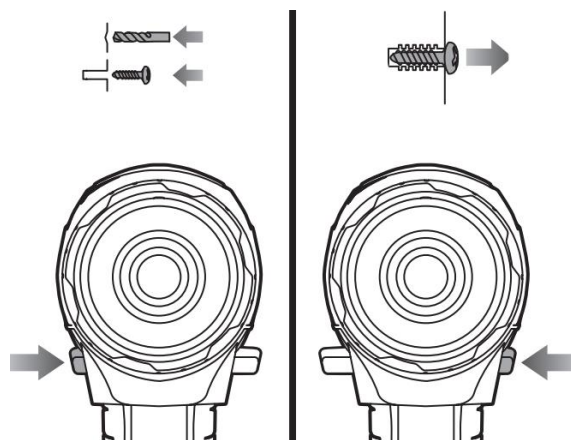


OBSŁUGA WIERTARKI

Aby uruchomić wiertarkę należy wcisnąć **wyłącznik (5)** w rękojeści. Lekkie naciśnięcie uruchamia małe obroty a zwiększony nacisk powoduje wzrost prędkości obrotowej wrzeczona wiertarko-wkrętkarki (do wartości maksymalnej).



Nad wyłącznikiem znajduje się **przełącznik zmiany kierunku obrotów (6)**. Przesunięty w skrajne położenia powoduje zmianę kierunku obrotów a ustawiony w położeniu centralnym powoduje zablokowanie wyłącznika, uniemożliwiając przypadkowe uruchomienie.

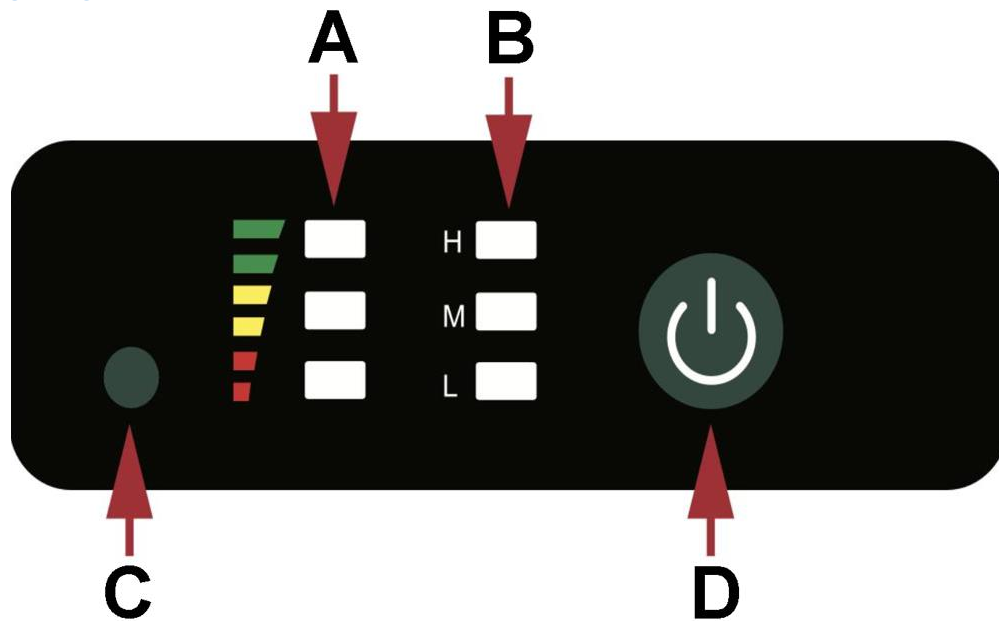


W górnej części korpusu znajduje się **przełącznik zakresu prędkości (1)**, którym przełącza się zakres prędkości obrotowej wiertarki. Ustawienie przełącznika w pozycji tylnej ustawia niski zakres prędkości (0-450 obr/min) a w pozycji przedniej wysoki (0-1500 obr/min).

Tuż za uchwytem wiertarskim w osi obrotu znajduje się **pokrętło regulacji momentu obrotowego (siły dokręcania) (3)**. Na pokrętle zaznaczono liczbami rosnące wartości nastaw momentu obrotowego (siły dokręcania). Ustawienie pokrętła w pozycji (wiercenie) ustawia maksymalny moment obrotowy. Ustawienie pokrętła w pozycji (wiercenie z udarem) ustawia maksymalny moment obrotowy i włącza udar.



PANEL STEROWANIA



A – Wskaźnik poziomu naładowania baterii

B – Diody kontrolne prędkości obrotowej

Oprócz domyślnej prędkości możesz krótko nacisnąć przycisk (D), aby przetaczać się między prędkościami L (niska), M (średnia) i H (wysoka) — wybierz odpowiednią prędkość do swojej pracy.

C - Przetłącznik trybu pulsacyjnego

D – Przetłącznik prędkości obrotowej

TRYB PULSACYJNY

Głównym celem funkcji pulsu jest zapewnienie większej kontroli i precyzji podczas pracy, szczególnie na początku wiercenia.


- Zapobieganie poślizgowi (ślizganiu się): Na początku wiercenia w gładkich lub twardych materiałach (np. płytki ceramiczne, szkło, metal), tryb pulsacyjny powoduje, że wiertło obraca się z mniejszą prędkością i z przerwami. To minimalizuje ryzyko poślizgu wiertła na powierzchni, umożliwiając precyzyjne oznaczenie i rozpoczęcie otworu bez konieczności punktowania.
- Łagodniejszy start: Działa jako forma "miękkiego startu", co jest korzystne dla początkujących użytkowników, ponieważ pomaga przyzwycząić się do narzędzia, zapobiegając nadmiernemu momentowi obrotowemu i unikając usunięcia śrub.

Funkcja jest aktywna wyłącznie przy częściowym wciśnięciu przetłącznika (5) w rękojeści.

UŻYTKOWANIE


Wiertarko-wkrętarka posiada funkcje wkręcania/wykręcania wkrętów oraz funkcję wiercenia.

Wkręcanie / wykręcanie wkrętów. Zamocuj w uchwycie wiertarskim końcówkę do mocowania bitów wsuwając do uchwytu część sześciokątną. Pokrętkiem (3) ustaw niskie wartości momentu obrotowego. Ustaw kierunek obrotów na wkręcanie. Włóż odpowiedni bit do końcówki. Rozpocznij wkręcanie. W razie potrzeby wyreguluj moment obrotowy. Aby wykręcić wkręt zmień kierunek obrotów.

Wiercenie. Pokrętko regulacji momentu obrotowego (3) ustaw w pozycji  (wiercenie). Zamocuj wiertło w uchwycie wiertarskim. Zaczynaj wiercenie od małych prędkości obrotowych, a następnie stopniowo zwiększaj obroty.

Dla wiertel o małej średnicy stosuj wyższe prędkości obrotowe, dla większych średnic mniejsze. Nie dopuść do nadmiernego nagrzania się wiertła. Rób przerwy w wierceniu lub stosuj chłodzenie emulsją chłodzącą.

Wiercenie z udarem.

Pokrętko regulacji momentu obrotowego (3) ustaw w pozycji  (udar). Zamocuj odpowiednie wiertło udarowe w uchwycie wiertarskim. Rozpocznij wiercenie z umiarkowaną prędkością obrotową, zwiększając ją stopniowo w zależności od twardości materiału.

Podczas wiercenia w betonie, cegle lub kamieniu nie wywieraj nadmiernego nacisku – pozwól, aby udar i obroty wykonywały pracę.

Zaleca się stosowanie wiertel z węgla spiekane przeznaczone do pracy z udarem.

W przypadku długotrwałego wiercenia rób przerwy, aby uniknąć przegrzania narzędzia i silnika.

Nie używaj funkcji udaru do wiercenia w metalu, drewnie ani tworzywach sztucznych – może to prowadzić do uszkodzenia materiału i narzędzia.



Upewnij się, czy w strefie wiercenia nie ma przewodów elektrycznych pod napięciem. W przypadku podejrzenia obecności takich przewodów należy bezwzględnie odłączyć obwody od sieci zasilającej.

ŁADOWANIE BATERII



Pod żadnym pozorem nie wolno rozbierać baterii.



Zawsze używaj ładowarki przeznaczonej do danego typu baterii. Używanie nieodpowiedniej ładowarki może prowadzić do przegrzewania, uszkodzenia baterii, a nawet pożaru.

Nie przechowywać baterii w temperaturze otoczenia przekraczającej 40 °C.

Ładowanie powinno odbywać się w temperaturze 10 do 30 °C. Ładowanie w bardzo niskich temperaturach (poniżej 0°C) może trwale uszkodzić akumulator i zmniejszyć jego pojemność.

Ładowanie w bardzo wysokich temperaturach (powyżej 40°C) również może przyspieszyć degradację akumulatora i zwiększyć ryzyko niebezpiecznych zdarzeń.



Nie wolno zwierać biegunów akumulatora. Pomiędzy zwartymi biegunami przepływa prąd o bardzo dużej wartości wytwarzający dużą ilość ciepła, co może doprowadzić do pęknięcia obudowy akumulatora lub pożaru.

Jeśli planujesz przechowywać baterie przez dłuższy czas (np. miesiąc lub dłużej), naładuj go do około 50-60% pojemności, a następnie przechowuj w chłodnym, suchym miejscu.

Nie przechowuj całkowicie rozładowanych baterii, ponieważ mogą one ulec tzw. "głębokiemu rozładowaniu", co może uniemożliwić ich ponowne naładowanie.

Zużyte baterie należy zutylizować zgodnie z zaleceniami zawartymi w części UTYLIZACJA

KONSERWACJA

Codzienna konserwacja / po każdym użyciu

- Oczyszczyć obudowę i uchwyt z pyłu i wiórów (szczotka, sprężone powietrze).
- Sprawdzić wiertło / bit – czy nie jest stępione lub uszkodzone.
- Kontrola akumulatora – nie przechowuj go rozładowanego, unikaj wilgoci.

Tygodniowa lub miesięczna konserwacja (w zależności od intensywności użytkowania)

- Sprawdź uchwyt wiertarski – czy zaciska prawidłowo, brak luzów.
- Kontrola wentylacji – usunąć kurz z otworów chłodzących.
- Przegląd przewodów i obudowy – brak pęknięć, uszkodzeń.

Półroczna / Roczna konserwacja

- Pełne czyszczenie wnętrza (jeśli masz dostęp i doświadczenie).
- Test elektroniki i ładowarki – czy ładuje prawidłowo.
- Zalecany Przegląd serwisowy – szczególnie przy intensywnej pracy.

Ważne ogólne zasady:

- **Zawsze odłącz zasilanie:** Przed przystąpieniem do jakichkolwiek prac konserwacyjnych zawsze odłącz wiertarkę od prądu (wyjmij akumulator).
- **Nie przeciążaj narzędzia:** Unikaj długotrwałej pracy pod dużym obciążeniem, ponieważ prowadzi to do przegrzewania i szybszego zużycia komponentów.
- **Przechowywanie:** Przechowuj wiertarkę w suchym, czystym miejscu, z dala od wilgoci i ekstremalnych temperatur.

Regularna konserwacja znacząco przedłuża żywotność urządzenia, zapewnia jego bezpieczną i efektywną pracę oraz pozwala uniknąć kosztownych napraw.

TRANSPORT I PRZECHOWYWANIE

Podczas przechowywania lub transportu wyjmij akumulator. Zabezpiecz urządzenie przed uszkodzeniem podczas transportu. Przechowuj w suchym miejscu w temperaturze pokojowej.

GWARANCJA

Gwarancji udziela się na okres 12 miesięcy dla podmiotów prowadzących działalność gospodarczą, ale z wyłączeniem roszczeń związanych z rękojmią lub 24 miesiące dla konsumentów od daty sprzedaży.

Gwarancja będzie respektowana po przedstawieniu przez reklamującego dowodu zakupu (faktura lub paragon) z wpisaną nazwą produktu i datą sprzedaży.

Aby zlecić naprawę gwarancyjną należy wypełnić formularz znajdujący się na stronie www.tecweld.pl w zakładce SERWIS. Na podstawie zgłoszenia zlecony zostanie transport urządzenia do serwisu firmą kurierską. Urządzenia wysyłane w inny sposób na koszt firmy TECWELD nie będą przyjmowane!

Urządzenie przesyłane do reklamacji musi być zapakowane w oryginalny karton zabezpieczone oryginalnymi kształtkami styropianowymi. Firma TECWELD nie ponosi odpowiedzialności za uszkodzenia narzędzia wynikłe podczas transportu.



Jeżeli zamierzasz pozbyć się tego produktu, nie wyrzucaj go razem ze zwykłymi domowymi odpadkami. Według dyrektywy WEEE (Dyrektywa 2012/19/UE) obowiązującej w Unii Europejskiej dla używanego sprzętu elektrycznego i elektronicznego należy stosować oddzielne sposoby utylizacji.

W Polsce zgodnie z przepisami ustawy z dnia 11 września 2015 r. o zużyтым sprzęcie elektrycznym i elektronicznym zabronione jest umieszczanie łącznie z innymi odpadami zużytego sprzętu oznakowanego symbolem przekreślonego kosza.

Użytkownik, który zamierza pozbyć się tego produktu, jest zobowiązany do oddania zużytego sprzętu elektrycznego i elektronicznego do punktu zbierania zużytego sprzętu. Punkty zbierania prowadzone są m.in. przez sprzedawców hurtowych i detalicznych tego sprzętu oraz przez gminne jednostki organizacyjne prowadzące działalność w zakresie odbierania odpadów.

Powyższe obowiązki ustawowe wprowadzone zostały w celu ograniczenia ilości odpadów powstałych ze zużytego sprzętu elektrycznego i elektronicznego oraz zapewnienia odpowiedniego poziomu zbierania, odzysku i recyklingu zużytego sprzętu. Prawidłowa realizacja tych obowiązków ma znaczenie zwłaszcza w przypadku, gdy w zużyтым sprzęcie znajdują się składniki niebezpieczne, które mają szczególnie negatywny wpływ na środowisko i zdrowie ludzi.

TECWELD Piotr Polak
41-943 Piekary Śląskie ul. Szmaragdowa 21/3/6

oddział:
41-909 Bytom ul. Krzyżowa 1G
Tel. +48 32 281 22 18
e-mail: info@tecweld.pl, www.tecweld.pl