

INSTRUKCJA OBSŁUGI

Kosa Akumulatorowa ET-504



Sherman®



WAŻNE:

Przed użyciem tego produktu przeczytaj tę instrukcję obsługi. Zachowaj instrukcję obsługi na przyszłość.

WPROWADZENIE

Przed użyciem produktu zapoznaj się ze wszystkimi instrukcjami obsługi i bezpieczeństwa. Używaj produktu wyłącznie zgodnie z opisem i do określonych zastosowań. Przechowuj tę instrukcję w bezpiecznym miejscu, a w przypadku przekazania produktu przełącz całą dokumentację osobie trzeciej.

Urządzenie nie nadaje się do użytku komercyjnego. Każde inne zastosowanie, które nie jest wyraźnie zatwierdzone w niniejszej instrukcji, może spowodować uszkodzenie sprzętu i stanowić poważne zagrożenie dla użytkownika. Sprzęt jest przeznaczony do użytku przez osoby dorosłe. Młodzież poniżej 16 roku życia może używać urządzenia wyłącznie pod nadzorem. Producent nie ponosi odpowiedzialności za szkody spowodowane nieokreślonym użytkowaniem lub nieprawidłową obsługą.



OSTRZEŻENIE! Przeczytaj wszystkie informacje dotyczące bezpieczeństwa, instrukcje, ilustracje i dane techniczne dostarczone wraz z tym elektronarzędziem. Nieprzestrzeganie wskazówek i instrukcji bezpieczeństwa może spowodować porażenie prądem, pożar i/lub poważne obrażenia. Zachowaj wszystkie wskazówki i instrukcje bezpieczeństwa do wykorzystania w przyszłości. Termin „narzędzie elektryczne” w ostrzeżeniach odnosi się do zasilanego z baterii (bezprowadowego) narzędzia elektrycznego.

BEZPIECZEŃSTWO W MIEJSCU PRACY

- a) Utrzymuj miejsce pracy w czystości i dobrym oświetleniu. Zagraczone lub ciemne miejsca sprzyjają wypadkom.
- b) Stanowisko pracy powinno być odpowiednio przygotowane. Nie wykonywać prac kosą podczas ulewnego deszczu, gradu lub śnieżycy, podczas mgły i silnego wiatru, a także przy niskich temperaturach otoczenia. Zachować szczególną ostrożność podczas pracy na zboczach lub w rowach. Trzymaj dzieci i osoby postronne z dala od narzędzia elektrycznego podczas jego używania. Rozproszenie uwagi może spowodować utratę kontroli.
- c) Na stanowisku pracy nie powinny znajdować się osoby postronne w odległości mniejszej niż 15 metrów od operatora. - Obracające się narzędzie robocze może spowodować poderwanie kamieni lub resztek roślinnych i wyrzucić je w nieprzewidzianym kierunku, nadając im przy tym znaczną prędkość. Rozpędzone przedmioty mogą spowodować powstanie obrażeń ciała u osób znajdujących się w zbyt bliskiej odległości.
- d) Nie dopuszczać dzieci, osób postronnych i zwierząt w zasięg działania urządzenia, aby zminimalizować ryzyko przypadkowego zranienia tych osób i zwierząt. Rozproszenie uwagi użytkownika podczas pracy z urządzeniem może doprowadzić do utraty kontroli nad narzędziem i spowodować powstanie obrażeń ciała.

BEZPIECZEŃSTWO ELEKTRYCZNE

Nie wystawiaj narzędzi elektrycznych na deszcz lub wilgoć. Woda dostająca się do narzędzia elektrycznego zwiększa ryzyko porażenia prądem.

BEZPIECZEŃSTWO OSOBISTE



UWAGA! Poniższe zasady pozwalają uniknąć wypadków i obrażeń:

- a) Używając kosi należy zachować należyłą ostrożność, a każdą czynność wykonywać uważnie i z rozważą. Nie wolno wykonywać prac urządzeniem, gdy jest się zmęczonym lub będąc pod wpływem środków odurzających, silnie oddziałujących leków i alkoholu. - Należy mieć na uwadze, że nieuważna praca urządzeniem może stać się przyczyną poważnych urazów ciała.
- b) Podczas pracy kosa zawsze należy używać okularów ochronnych, ochronników słuchu oraz osłony twarzy. Jeżeli operator jest uczulony na pyłki kwiatów i traw, zaleca się używanie maski przeciwpyłowej. - Te podstawowe środki ochronne, zabezpieczają operatora przed uszkodzeniami wrażliwych części ciała np. przez poderwane kamienie lub twarde resztki roślin.
- c) Pracując w trudnych warunkach należy dodatkowo nosić odzież ochronną oraz wyposażenie ochronne – obuwie ochronne przeciwpoślizgowe z wzmocnionymi noskami, rękawice ochronne skórzane, odzież o zwiększonej odporności na przecinanie oraz ochronę głowy, jeżeli jest to konieczne. Odzież ochronna nie powinna być luźna, aby jej elementy nie zostały wciągnięte przez ruchome części. - Stosowanie odpowiednich zabezpieczeń, właściwych dla wykonywanych czynności, zmniejsza mogące powstać ryzyko obrażeń ciała. Odzież nie może być luźna lub zbyt obcisła i powinna być wykonana z materiału zabezpieczającego przed przecięciem ostrzem noża tnącego lub żytką.
- d) Należy unikać niezamierzonego rozruchu. Przed podłączeniem akumulatora oraz zanim podniesie się lub przeniesie się narzędzie należy upewnić się, że włącznik elektronicznego narzędzia jest w pozycji wyłączony.
- e) Ubierz się odpowiednio. Nie noś luźnej odzieży ani biżuterii. Trzymaj włosy, odzież i rękawice z dala od ruchomych części. Luźne ubrania, biżuteria lub długie włosy mogą zostać wciągnięte przez ruchome części.
- f) Przed uruchomieniem elektronicznego narzędzia należy usunąć wszystkie klucze. - Pozostawienie klucza w obracającej się części elektronicznego narzędzia może spowodować osobiste obrażenia.
- g) Podczas pracy urządzeniem należy unikać nienaturalnych pozycji. Zajmowana przez operatora postawa podczas pracy, powinna być stabilna i zrównoważona. - Prawidłowa pozycja podczas pracy zapewnia lepszą kontrolę nad kosą w nieprzewidywanych sytuacjach.
- h) W przypadku zaistnienia wypadku podczas pracy z urządzeniem, należy natychmiast je wyłączyć i jeżeli powstały obrażenia ciała, skonsultować się z lekarzem.
- i) Osoby niedoświadczone w obsłudze kos akumulatorowych powinny skorzystać z pomocy sprzedawcy lub osoby zaznajomionej z obsługą urządzenia. - Bezpieczna praca kosą jest możliwa pod warunkiem zachowania zasad bezpiecznego użytkowania urządzenia. Nieprzestrzeganie tych zasad prowadzi do powstania sytuacji niebezpiecznych dla operatora i otoczenia.

- j) Należy mieć na uwadze, że częste używanie elektronarzędzia powoduje u operatora popadanie w rutynę oraz nadmierną pewność siebie. Może to powodować ignorowanie zasad bezpiecznego użytkowania urządzenia. - Lekceważenie zasad bezpieczeństwa przez doświadczonych użytkowników, może doprowadzić do ciężkich obrażeń ciała.

UŻYTKOWANIE I PIELĘGNACJA URZĄDZENIA

- a) Nie uruchamiać urządzenia, jeśli nie będzie używane. Po zakończeniu pracy należy tak odstawić kosę, aby nie stanowiła zagrożenia. Nieużywane urządzenie należy zabezpieczyć przed użyciem przez osoby postronne. - Operator kosy ponosi pełną odpowiedzialność za spowodowanie wypadku, wywołanie zagrożenia dla ludzi i zwierząt, oraz zniszczenie rzeczy lub mienia.
- b) Urządzenia nie udostępniać osobom niedoświadczonym oraz dzieciom. - Każde urządzenie mechaniczne, przy nieprawidłowej eksploatacji, lub używane przez osoby niedoświadczone, stwarza ryzyko powstania sytuacji niebezpiecznych.
- c) Należy stosować tylko takie narzędzia, które są przystosowane do współpracy z kosą. - Zastosowanie nieodpowiednich głowic żytkowych, może spowodować powstanie sytuacji niebezpiecznych oraz doprowadzić do uszkodzenia urządzenia.
- d) Przechowuj nieużywane elektronarzędzia w miejscu niedostępnym dla dzieci i nie pozwalaj osobom niezaznajomionym z elektronarzędziem lub niniejszą instrukcją obsługi obsługiwać elektronarzędzia. Elektronarzędzia są niebezpieczne w rękach nieprzeszkolonych użytkowników.
- e) Dbaj o elektronarzędzie i narzędzie robocze. Sprawdź, czy ruchome części nie są źle ustawione lub zablokowane, czy części nie są uszkodzone, a także czy nie występują żadne inne warunki, które mogą mieć wpływ na działanie elektronarzędzia. W przypadku uszkodzenia, przed użyciem należy oddać elektronarzędzie do naprawy. Wiele wypadków jest spowodowanych przez źle konserwowane elektronarzędzia.
- f) Utrzymuj narzędzia czyste. Prawidłowo konserwowane narzędzia są mniej podatne na zacinanie się i łatwiejsze do kontrolowania.
- g) Używaj elektronarzędzia, akcesoriów i końcówek narzędziowych itp. zgodnie z niniejszą instrukcją, biorąc pod uwagę warunki pracy i wykonywaną pracę. Używanie elektronarzędzia do operacji innych niż zamierzone może spowodować niebezpieczną sytuację.
- h) Utrzymuj uchwyty i powierzchnie chwytowe w suchości, czystości, bez oleju i smaru. Śliskie uchwyty i powierzchnie chwytowe nie pozwalają na bezpieczną obsługę i kontrolę nad elektronarzędziem w nieoczekiwanych sytuacjach.

SPECJALNE INFORMACJE DOTYCZĄCE BEZPIECZEŃSTWA PODCZAS UŻYTKOWANIA

a) Nie wolno przeciążać narzędzia. Należy używać narzędzi elektrycznych, odpowiednich do wykonywania danego rodzaju pracy. Prawidłowo dobrane narzędzia pozwalają na wykonywanie pracy lepiej, bezpieczniej i szybciej.

b) Nie wolno używać urządzeń elektrycznych z uszkodzonym wyłącznikiem. Wszystkie urządzenia elektryczne, które nie mogą być sterowane wyłącznikiem, stanowią zagrożenie i powinny być na bieżąco naprawiane.

c) Przed przystąpieniem do wykonywania czynności serwisowych, wymianą akcesoriów lub odłożeniem na miejsce przechowywania, należy urządzenie odłączyć od sieci elektrycznej.

d) Elektronarzędzia należy przechowywać poza zasięgiem dzieci, nie wolno dopuszczać do tego, żeby osoby niezaznajomione z obsługą urządzenia posługiwały się nim. Elektryczne narzędzia w rękach nieprzeszkolonych osób stanowią zagrożenie.

e) Należy sprawdzać, czy którykolwiek z ruchomych elementów urządzenia nie jest uszkodzony lub pokrzywiony, złamany, bądź w innym stanie mogącym zakłócić jego działanie. Wszelkiego rodzaju usterki należy usunąć przed rozpoczęciem pracy. Wiele wypadków jest spowodowanych nieprawidłową konserwacją urządzenia.

f) Elementy tnące powinny być zawsze naostrzone i czyste. Prawidłowo konserwowane elementy tnące dobrze naostrzone są łatwiejsze w obsłudze.

g) Należy używać elektronarzędzi, akcesoriów, końcówek itp. zgodnie z zamieszczonymi tutaj zaleceniami, biorąc pod uwagę warunki i rodzaj pracy do wykonania. Używanie narzędzi elektrycznych do celów innych niż te, do których są przeznaczone, może doprowadzić do zaistnienia niebezpiecznych sytuacji.

RYZIKO RESZTKOWE

Nawet przy prawidłowej obsłudze tego elektronarzędzia, pewne ryzyko pozostanie. Ze względu na swoją konstrukcję i wykonanie, to elektronarzędzie może stwarzać następujące zagrożenia:

a) Uszkodzenie uszu, jeśli pracuje się bez ochrony słuchu.

b) Uszkodzenie oczu, jeśli nie jest używana odpowiednia ochrona oczu.



UWAGA! Podczas pracy to elektronarzędzie generuje pole elektromagnetyczne, które w pewnych okolicznościach może osłabić funkcjonalność aktywnych lub pasywnych implantów medycznych. Aby zmniejszyć ryzyko poważnych lub śmiertelnych obrażeń, zalecamy osobom z implantami medycznymi skonsultowanie się z lekarzem i producentem implantu medycznego przed uruchomieniem maszyny.

BATERIE I ŁADOWARKI

- Używaj wyłącznie oryginalnych baterii i ładowarek lub tych, które są w pełni kompatybilne i zatwierdzone przez producenta narzędzia.
- Ładowanie: Ładuj akumulatory w dobrze wentylowanym miejscu, z dala od materiałów łatwopalnych. Nie ładuj uszkodzonych akumulatorów.
- Stan akumulatora: Sprawdź stan akumulatora przed użyciem – czy nie jest spuchnięty, uszkodzony, przegrzany.
- Przechowywanie: Przechowuj akumulatory w chłodnym, suchym miejscu, z dala od bezpośredniego światła słonecznego i źródeł ciepła.

PRZEZNACZENIE

Urządzenie przeznaczone jest do przycinania trawy oraz chwastów w miejscach trudno dostępnych dla tradycyjnej kosiarki, takich jak krawędzie trawników, okolice ogrodzeń, ścian, rabat czy drzew. Kosa sprawdza się również przy precyzyjnym wykończeniu trawnika wokół elementów małej architektury ogrodowej.

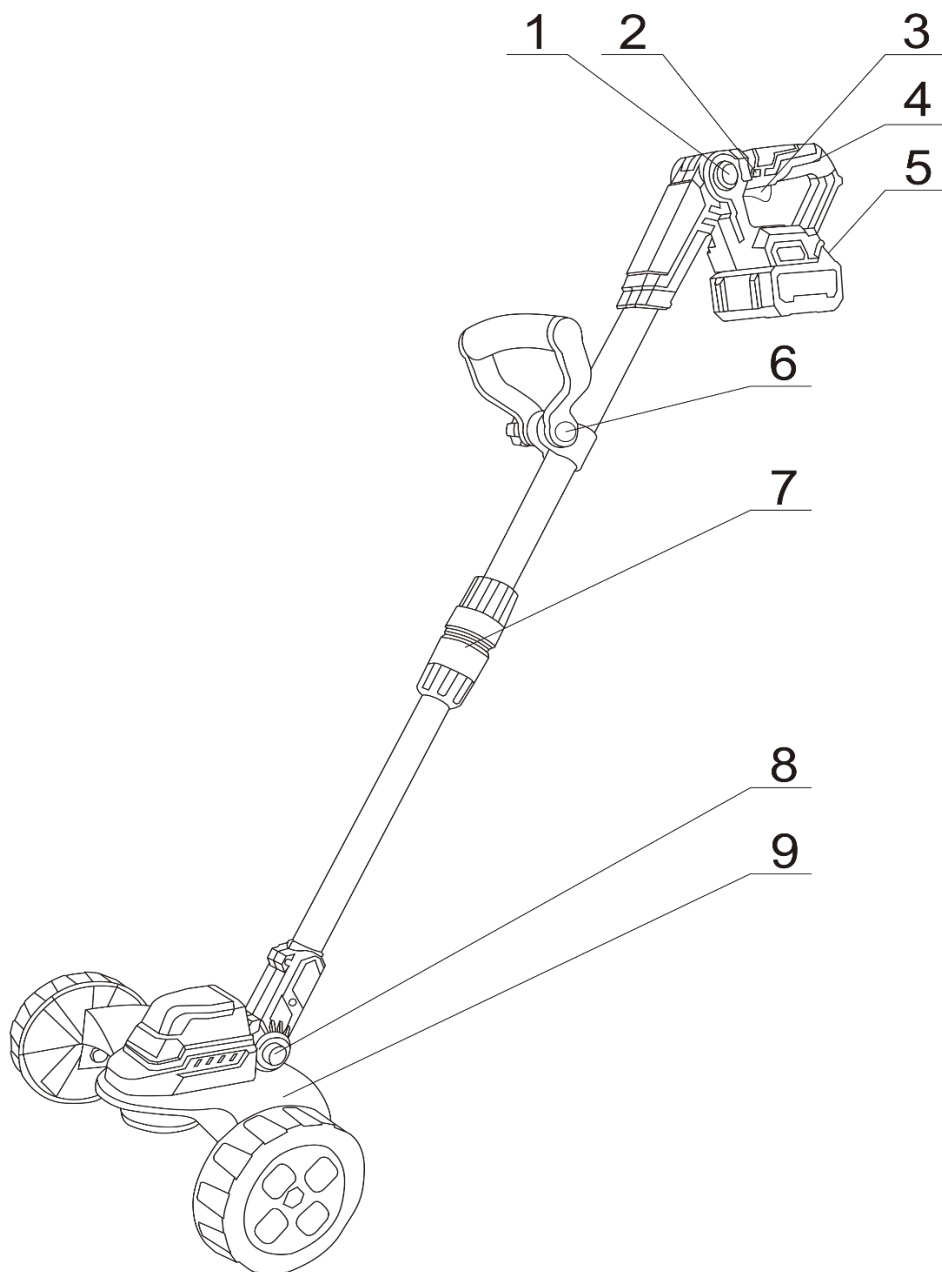
Przed pierwszym użyciem należy dokładnie zapoznać się z zasadami eksploatacji.

DANE TECHNICZNE

Nazwa	Kosa Akumulatorowa ET-504
Napięcie zasilania	21V
Prędkość obrotowa biegu jałowego	0-8000 obr./min

Nazwa	Ładowarka do baterii
Napięcie zasilania	230 V
Moc	70 W
Napięcie ładowania	21 V
Prąd ładowania	2 A

Nazwa	Bateria
Typ baterii	Litowo-jonowa
Napięcie	20 V
Pojemność	2.0 Ah



1. Regulacja kąta nachylenia kosy
2. Blokada przetącznika
3. Przetącznik START/STOP
4. Uchwyt przedni
5. Akumulator
6. Uchwyt dolny
7. Regulacja długości kosy
8. Regulacja kąta nachylenia modułu tnącego
9. Osłona ochronna

PRZYGOTOWANIE DO PRACY



UWAGA! Przed wszystkimi czynnościami montażowymi i regulacyjnymi należy odłączyć kosę od zasilania. Zdemontować akumulator z gniazda elektronarzędzia! Dokonać oględzin elektronarzędzia, jeżeli zostaną zauważone jakiegokolwiek uszkodzenia nie należy przystępować do pracy przed ich usunięciem.

Montaż i regulacja uchwyty przedniego

Jeżeli uchwyt nie został zamontowany, należy przełożyć go przez rurę kosy, a następnie zablokować jego położenie za pomocą dźwigni.

Położenie uchwyty należy dobrać w sposób doświadczalny, dopasowując go do warunków fizycznych operatora oraz terenu w jakim będzie używana kosa. Położenie uchwyty powinno umożliwiać pracę przy zgiętych w łokciach rękach i wyprostowanych plecach. Powinno także zapewniać swobodę ruchu kosą w płaszczyźnie pracy.

Montaż osłony elementu tnącego

Zaczepy osłony wsunąć w obudowę kosy, a następnie zabezpieczyć za pomocą wkrętu. Przy krawędzi osłony znajduje się ostrze, które służy do automatycznego skracania żytki. Przed rozpoczęciem pracy należy zdemontować z niego osłonę.

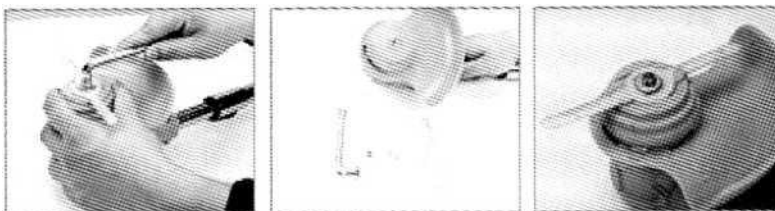
Montaż elementów tnących

Kompatybilne z kosą elementy tnące:



Tarcza stalowa Nóż stalowy Nóż plastikowy Głowica z żytką

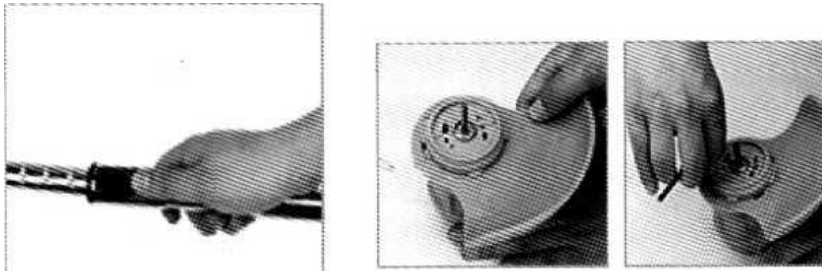
Aby zamontować element tnący, umieść go w gnieździe montażowym na gwincie znajdującym się na głównej części kosy. Wsuń ostrze do oporu, tak aby otwór na śrubę był prawidłowo wyrównany z otworem w obudowie. Następnie wkręć śrubę i dokręć ją, aby pewnie zamocować ostrze.



Czynności regulacyjne

Oprócz regulacji położenia uchwyty przedniego, kosa umożliwia regulację długości rury, obrót dolnej części rury, obrót głowicy tnącej, a także regulację szerokości cięcia. Możliwe jest płynne ustawienie długości rury, co przekłada się na długość całego narzędzia. Należy obrócić pierścien w kierunku symbolu otwartej kłódki, wyregulować długość i obrócić

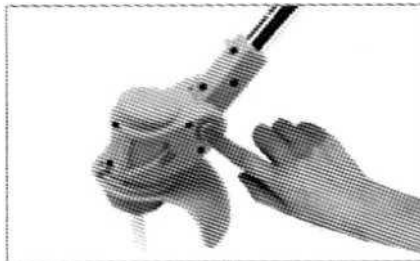
pierścień w kierunku symbolu zamkniętej kłódki. Upewnić się, że długość kosy nie zmienia się samoistnie podczas pracy.



W celu bardziej ergonomicznego wykorzystania kosy do koszenia krawędziowego można obrócić dolną część rury.

zasilających. W tym celu należy odciągnąć blokadę w kierunku wskazanym przez strzałkę, przytrzymać, a następnie obrócić.

Możliwe są dwie pozycje do zablokowania 0 st. i 180 st. Opuścić pierścień blokady i upewnić się, że wrócił do położenia początkowego, a pozycja rury została zablokowana w nowym położeniu. Dodatkowo możliwy jest obrót o 90 st. samej głowicy tnącej.



W tym celu należy nacisnąć przycisk umieszczony na głowicy. Spowoduje to zwolnienie blokady, a wewnętrzna sprężyna rozpocznie obrót głowicy tnącej. Należy ręcznie obrócić głowicę do momentu zablokowania jej w nowym położeniu.

Przywrócenie poprzedniego położenia następuje przez naciśnięcie przycisku, a następnie ręczne obrócenie głowicy do momentu zadziałania blokady położenia pierwotnego.

Dzięki temu, że ostrze służące do automatycznego skracania żyłki tnącej zostało umieszczone na mimośrodku, możliwy jest obrót ostrza co spowoduje skokową zmianę szerokości cięcia.

Pokrętło należy wcisnąć, przytrzymać, a następnie obrócić i zwolnić nacisk w taki sposób, aby zostało zablokowane na pozycji opisanej wymaganej szerokością cięcia.

W przypadku wykorzystania kosy, do przycinania krawędziowego w pionie, można użyć kółka pomocniczego zamocowanego w krawędzi osłony elementu tnącego, które ułatwi prowadzenie kosy.

Podczas normalnego ścinania trawy w poziomie zalecane jest rozłożenie osłony dystansowej, umieszczonej z przodu głowicy tnącej. Ułatwi ochronę powierzchni pionowej przed uderzeniem żyłki.

Wymiana żyłki

W celu rozwinięcia żyłki należy pociągnąć za wystający ze szpuli odcinek żyłki, a następnie nacisnąć na przycisk blokady szpuli. Każde naciśnięcie powoduje rozwinięcie żyłki o kilka milimetrów. Nie zaleca się rozwijania żyłki ponad długość wystarczającą do sięgnięcia ostrza ostony. Po uruchomieniu kosy odcinek żyłki wystający poza ostrze ostony zostanie odcięty.

Jeżeli nie będzie możliwe dalsze rozwijanie żyłki, oznacza to, że żyłka na szpuli została zużyta i należy ją wymienić.

Należy przygotować odcinek żyłki o długości nie dłuższej, niż do ostony ochronnej. Następnie zdemontować pokrywę ostony szpuli przez jednoczesne naciśnięcie obu przycisków blokady pokrywy. Wyciągnąć szpulę, a następnie oczyścić ją oraz wnętrze ostony szpuli.

Jeden z końców żyłki zamocować do szpuli, przez przewleczenie przez oczko w szpuli i zawiązanie. Następnie pozostały odcinek żyłki nawlec ściśle na szpulę w kierunku wskazywanym przez strzałkę na szpuli.

Podczas nawijania należy unikać krzyżowania nawojów oraz splątywania żyłki. Pozostawić odcinek o długości kilku centymetrów i przewlec go przez otwór w ostonie szpuli. Szpulę zamontować w ostonie szpuli tak aby strzałka na szpuli wskazywała ten sam kierunek co strzałka na ostonie elementu tnącego.

Następnie zamontować pokrywę ostony szpuli i sprawdzić czy żyłka rozwija się swobodnie przez opisaną powyżej próbę ręcznej jej rozwinięcia.

Przygotowanie miejsca pracy

Przed przystąpieniem do pracy należy przygotować miejsce pracy. Wyznaczyć strefę bezpieczeństwa o promieniu co najmniej 15 m od miejsca pracy, do której nie będą miały dostępu osoby postronne. Upewnić się, że wokół miejsca pracy nie znajdują się przeszkody, które mogą spowodować kolizję operatora lub kosy w trakcie pracy.

PRZED URUCHOMIENIEM

Przed rozpoczęciem pracy należy upewnić się, że urządzenie jest w pełni sprawne oraz prawidłowo przygotowane do eksploatacji.

Sprawdź, czy akumulator został poprawnie zamontowany i jest naładowany.

Skontroluj stan żyłki lub głowicy tnącej, a także upewnij się, że rura jest prawidłowo zamocowana.

Przed uruchomieniem urządzenia należy zapoznać się z instrukcją obsługi, zasadami bezpieczeństwa oraz upewnić się, że w miejscu pracy nie znajdują się osoby postronne ani przeszkody, które mogą utrudniać pracę.

MONTAŻ I DEMONTAŻ BATERII

Montaż baterii



UWAGA: Należy używać wyłącznie oryginalnych baterii o napięciu odpowiednim do zasilania narzędzia, uwidocznionym na tabliczce znamionowej. Używanie baterii innego typu może być przyczyną zranienia lub powstania pożaru.

Naciśnij zatrzask a następnie wsuń naładowany akumulator. Dociśnij akumulator do gniazda tak, aby się zatrzasknął. Upewnij się, że akumulator jest dobrze osadzony i słyszalnie zatrzasknął się w gnieździe.

WYJMOWANIE BATERII

Naciśnij zatrzask a następnie wysuń baterię.

WŁĄCZANIE / WYŁĄCZANIE KOSY

Upewnić się, że akumulator został podłączony do kosy, a z ostrza osłony elementu tnącego zostało zdemontowane zabezpieczenie oraz element tnący nie ma styczności z żadną częścią ciała oraz innymi przedmiotami.

Przyjąć postawę gwarantującą równowagę. Jedną ręką chwycić za przedni uchwyt. Drugą ręką chwycić za uchwyt tylny. Nacisnąć kciukiem blokadę włącznika, a pozostałymi palcami nacisnąć włącznik, spowoduje to uruchomienie kosy.

Podczas pracy nie jest konieczne przytrzymywanie blokady.

Zatrzymanie kosy następuje po zwolnieniu nacisku na włącznik. Element tnący może wirować jeszcze jakiś czas po zatrzymaniu pracy silnika. Zabronione jest zatrzymywanie elementu tnącego przez dociskanie szpuli do podłoża lub do innego przedmiotu.

Po całkowitym zatrzymaniu elementu tnącego, należy odłączyć kosę od zasilania poprzez odłączenie akumulatora. Następnie przystąpić do konserwacji.

PRACA KOSĄ

Nie należy pozwalać na pracę urządzenia na niskich obrotach lub podczas uruchamiania.

Zalecane jest, aby kosę przesuwając podczas pracy z prawej strony do lewej. Należy natomiast unikać koszenia, przy ruchu kosy z lewej do prawej strony. Pozwoli to uniknąć operatorowi wyrzucanych, podczas cięcia, resztek ściętej trawy. Należy unikać koszenia krzewów i krzaków.

Praca kosą w pobliżu drzew może uszkodzić korę. Uderzanie żytką w kamienie, cegły, mury lub inne podobne powierzchnie, może doprowadzić do bardzo szybkiego zużycia się żytki.

Należy unikać cięcia prawą, górną ćwiartką ostrza. Zapobiegnie to zjawisku odbicia kosy w stronę operatora w przypadku zablokowania elementu tnącego podczas pracy.

PRZYDATNE PORADY PODCZAS PRACY

Należy się zadbać o równowagę i właściwą postawę podczas pracy. Zachować szczególną uwagę podczas pracy na śliskim, nachylnym lub nierównym podłożu.

Podczas pracy należy stale obserwować element tnący. Nie należy przeprowadzać cięcia w miejscach pozostających poza zasięgiem wzroku.

Przed rozpoczęciem pracy należy dokładnie obejrzyć miejsce pracy, usunąć wszystkie luźne gałęzie oraz pozostałości po poprzednim ścinaniu.

Podczas pracy należy stosować regularne przerwy. Urządzenie podczas pracy emituje hałas oraz drgania, które mają wpływ na operatora sprzętu. Stosowanie regularnych przerw oraz środków ochrony osobistej takich jak rękawice, ochronniki słuchu oraz ochrona oczu pozwala zredukować wpływ pracy urządzenia na kondycję operatora.

Należy przystępować do pracy będąc zdrowym i w dobrej kondycji. W przypadku wystąpienia nudności, bólu głowy, zaburzenia widzenia (np. zmniejszone pole widzenia) problemów ze słuchem, zawrotów głowy należy natychmiast zaprzestać pracy urządzeniem.

Wysoką trawę należy ścinać stopniowo od góry, zmniejszy to ryzyko nawijania się ściętej trawy na szpulę z żytką.

Starać się ścinać trawę tylko końcem żytki, zmniejszy to ryzyko nawijania się ściętej trawy na szpulę z żytką.

Jeżeli w trakcie pracy jakikolwiek element kosy lub osłony ulegnie uszkodzeniu lub odkształceniu należy go wymienić bądź naprawić, przed ponownym rozpoczęciem pracy.

ŁADOWANIE BATERII



Pod żadnym pozorem nie wolno rozbierać baterii.



Zawsze używaj ładowarki przeznaczonej do danego typu baterii. Używanie nieodpowiedniej ładowarki może prowadzić do przegrzewania, uszkodzenia baterii, a nawet pożaru.

Nie przechowywać baterii w temperaturze otoczenia przekraczającej 40 °C.

Ładowanie powinno odbywać się w temperaturze 10 do 30 °C. Ładowanie w bardzo niskich temperaturach (poniżej 0°C) może trwale uszkodzić akumulator i zmniejszyć jego pojemność.

Ładowanie w bardzo wysokich temperaturach (powyżej 40°C) również może przyspieszyć degradację akumulatora i zwiększyć ryzyko niebezpiecznych zdarzeń.



Nie wolno zwierać biegunów akumulatora. Pomiędzy zwartymi biegunami przepływa prąd o bardzo dużej wartości wytwarzający dużą ilość ciepła, co może doprowadzić do pęknięcia obudowy akumulatora lub pożaru.

Jeśli planujesz przechowywać baterie przez dłuższy czas (np. miesiąc lub dłużej), naładuj go do około 50-60% pojemności, a następnie przechowuj w chłodnym, suchym miejscu.

Nie przechowuj całkowicie rozładowanych baterii, ponieważ mogą one ulec tzw. "głębokiemu rozładowaniu", co może uniemożliwić ich ponowne naładowanie.

Zużyte baterie należy zutylizować zgodnie z zaleceniami zawartymi w części UTYLIZACJA

KONSERWACJA



UWAGA! Przed rozpoczęciem jakiejkolwiek czynności opisanej poniżej należy odłączyć kosę od zasilania. Narzędzia zasilane sieciowo należy odłączyć od gniazdka, od narzędzi zasilanych akumulatorowo należy odłączyć akumulator.

Po każdym użyciu należy dokonać przeglądu stanu narzędzia ze szczególnym uwzględnieniem drożności otworów wentylacyjnych.

Należy sprawdzić ułożenie wszystkich elementów narzędzia. Ewentualne luźne połączenia śrubowe dokręcić. Sprawdzić stan elementu tnącego. Ostonę elementu tnącego oraz szpulę oczyścić z resztek trawy. W przypadku zauważenia uszkodzeń ostony elementu tnącego i/ lub szpuli należy je wymienić przed podjęciem dalszej pracy. Zabronione jest używanie kosy z uszkodzoną ostoną elementu tnącego i/ lub szpulą.

Obudowę narzędzia należy czyścić miękką suchą szmatką. Obudowę należy wyczyścić z resztek trawy, oleju, smaru oraz innych zanieczyszczeń.

Narzędzie należy przechowywać w suchym, zamkniętym pomieszczeniu, odłączone od zasilania.

Narzędzie należy przechowywać w miejscach zacienionych, suchych i wyposażonych w odpowiednią wentylację zapobiegającą kondensacji pary wodnej. Miejsce powinno być niedostępne dla osób postronnych zwłaszcza dzieci. W trakcie przechowywania ostrza zawsze powinny być zabezpieczone ostoną.

Ważne ogólne zasady:

- **Zawsze odłącz zasilanie:** Przed przystąpieniem do jakichkolwiek prac konserwacyjnych zawsze odłącz kosę od prądu (wyjmij akumulator).
- **Nie przeciążaj narzędzia:** Unikaj długotrwałej pracy pod dużym obciążeniem, ponieważ prowadzi to do przegrzewania i szybszego zużycia komponentów.
- **Przechowywanie:** Przechowuj kosę w suchym, czystym miejscu, z dala od wilgoci i ekstremalnych temperatur.

Regularna konserwacja znacząco przedłuża żywotność kosy, zapewnia jej bezpieczną i efektywną pracę oraz pozwala uniknąć kosztownych napraw.

TRANSPORT I PRZECHOWYWANIE

Podczas przechowywania lub transportu wyjmij akumulator. Zabezpiecz urządzenie przed uszkodzeniem podczas transportu. Przechowywać w suchym miejscu w temperaturze pokojowej.

UTYLIZACJA



Jeżeli zamierzasz pozbyć się tego produktu, nie wyrzucaj go razem ze zwykłymi domowymi odpadkami. Według dyrektywy WEEE (Dyrektywa 2012/19/UE) obowiązującej w Unii Europejskiej dla używanego sprzętu elektrycznego i elektronicznego należy stosować oddzielne sposoby utylizacji.

W Polsce zgodnie z przepisami ustawy z dnia 11 września 2015 r. o zużyтым sprzęcie elektrycznym i elektronicznym zabronione jest umieszczanie łącznie z innymi odpadami zużytego sprzętu oznakowanego symbolem przekreślonego kosza.

Użytkownik, który zamierza pozbyć się tego produktu, jest zobowiązany do oddania zużytego sprzętu elektrycznego i elektronicznego do punktu zbierania zużytego sprzętu. Punkty zbierania prowadzone są m.in. przez sprzedawców hurtowych i detalicznych tego sprzętu oraz przez gminne jednostki organizacyjne prowadzące działalność w zakresie odbierania odpadów.

Powyższe obowiązki ustawowe wprowadzone zostały w celu ograniczenia ilości odpadów powstałych ze zużytego sprzętu elektrycznego i elektronicznego oraz zapewnienia odpowiedniego poziomu zbierania, odzysku i recyklingu zużytego sprzętu. Prawidłowa realizacja tych obowiązków ma znaczenie zwłaszcza w przypadku, gdy w zużyтым sprzęcie znajdują się składniki niebezpieczne, które mają szczególnie negatywny wpływ na środowisko i zdrowie ludzi.

GWARANCJA

Gwarancji udziela się na okres 12 miesięcy dla podmiotów prowadzących działalność gospodarczą, ale z wyłączeniem roszczeń związanych z rękojmią lub 24 miesiące dla konsumentów od daty sprzedaży.

Gwarancja będzie respektowana po przedstawieniu przez reklamującego dowodu zakupu (faktura lub paragon) z wpisaną nazwą produktu i datą sprzedaży.

Aby zlecić naprawę gwarancyjną należy wypełnić formularz znajdujący się na stronie www.tecweld.pl w zakładce SERWIS. Na podstawie zgłoszenia zlecony zostanie transport urządzenia do serwisu firmą kurierską. Urządzenia wysyłane w inny sposób na koszt firmy TECWELD nie będą przyjmowane!

Urządzenie przesyłane do reklamacji musi być zapakowane w oryginalny karton zabezpieczone oryginalnymi kształtkami styropianowymi. Firma TECWELD nie ponosi odpowiedzialności za uszkodzenia narzędzia wynikłe podczas transportu.

TECWELD Piotr Polak
41-943 Piekary Śląskie ul. Szmaragdowa 21/3/6

oddział:
41-909 Bytom ul. Krzyżowa 1G
Tel. +48 32 281 22 18
e-mail: info@tecweld.pl, www.tecweld.pl