

INSTRUKCJA OBSŁUGI

Akumulatorowe nożyce do żywopłotu ET-503



Sherman®



WAŻNE:

Przed użyciem tego produktu przeczytaj tę instrukcję obsługi. Zachowaj instrukcję obsługi na przyszłość.

WPROWADZENIE

Przed użyciem produktu zapoznaj się ze wszystkimi instrukcjami obsługi i bezpieczeństwa. Używaj produktu wyłącznie zgodnie z opisem i do określonych zastosowań. Przechowuj tę instrukcję w bezpiecznym miejscu, a w przypadku przekazania produktu przekaz całą dokumentację osobie trzeciej.

Urządzenie nie nadaje się do użytku komercyjnego. Każde inne zastosowanie, które nie jest wyraźnie zatwierdzone w niniejszej instrukcji, może spowodować uszkodzenie sprzętu i stanowić poważne zagrożenie dla użytkownika. Sprzęt jest przeznaczony do użytku przez osoby dorosłe. Młodzież poniżej 16 roku życia może używać urządzenia wyłącznie pod nadzorem. Producent nie ponosi odpowiedzialności za szkody spowodowane nieokreślonym użytkowaniem lub nieprawidłową obsługą.



OSTRZEŻENIE! Przeczytaj wszystkie informacje dotyczące bezpieczeństwa, instrukcje, ilustracje i dane techniczne dostarczone wraz z tym elektronarzędziem. Nieprzestrzeganie wskazówek i instrukcji bezpieczeństwa może spowodować porażenie prądem, pożar i/lub poważne obrażenia. Zachowaj wszystkie wskazówki i instrukcje bezpieczeństwa do wykorzystania w przyszłości. Termin „narzędzie elektryczne” w ostrzeżeniach odnosi się do zasilanego z baterii (bezprowadowego) narzędzia elektrycznego.

BEZPIECZEŃSTWO W MIEJSCU PRACY

- a) Stanowisko pracy powinno być odpowiednio przygotowane. Nie wykonywać prac nożycami podczas ulewnego deszczu, gradu lub śnieżyicy, podczas mgły i silnego wiatru, a także przy niskich temperaturach otoczenia. Zachować szczególną ostrożność podczas pracy na zboczach lub w rowach. Trzymaj dzieci i osoby postronne z dala od narzędzia elektrycznego podczas jego używania. Rozproszenie uwagi może spowodować utratę kontroli.
- b) Na stanowisku pracy nie powinny znajdować się osoby postronne w odległości mniejszej niż 15 metrów od operatora. - Obracające się narzędzie robocze może spowodować poderwanie kamieni lub resztek roślinnych i wyrzucić je w nieprzewidzianym kierunku, nadając im przy tym znaczną prędkość. Rozpędzone przedmioty mogą spowodować powstanie obrażeń ciała u osób znajdujących się w zbyt bliskiej odległości.
- c) Nie dopuszczać dzieci, osób postronnych i zwierząt w zasięg działania urządzenia, aby zminimalizować ryzyko przypadkowego zranienia tych osób i zwierząt. - Rozproszenie uwagi użytkownika podczas pracy z urządzeniem może doprowadzić do utraty kontroli nad narzędziem i spowodować powstanie obrażeń ciała.

BEZPIECZEŃSTWO ELEKTRYCZNE

Nie wystawiaj narzędzi elektrycznych na deszcz lub wilgoć. Woda dostająca się do narzędzia elektrycznego zwiększa ryzyko porażenia prądem.

BEZPIECZEŃSTWO OSOBISTE



UWAGA! Poniższe zasady pozwalają uniknąć wypadków i obrażeń:

- a) Używając nożyc należy zachować należyłą ostrożność, a każdą czynność wykonywać uważnie i z rozważą. Nie wolno wykonywać prac urządzeniem, gdy jest się zmęczonym lub będąc pod wpływem środków odurzających, silnie oddziałujących leków i alkoholu. - Należy mieć na uwadze, że nieuważna praca urządzeniem może stać się przyczyną poważnych urazów ciała.
- b) Podczas pracy nożycami zawsze należy używać okularów ochronnych, ochronników słuchu oraz osłony twarzy. Jeżeli operator jest uczulony na pyłki kwiatów i traw, zaleca się używanie maski przeciwpyłowej. - Te podstawowe środki ochronne, zabezpieczają operatora przed uszkodzeniami wrażliwych części ciała np. przez poderwane kamienie lub twarde resztki roślin.
- c) Pracując w trudnych warunkach należy dodatkowo nosić odzież ochronną oraz wyposażenie ochronne - rękawice ochronne skórzane, odzież o zwiększonej odporności na przecinanie. Odzież ochronna nie powinna być luźna, aby jej elementy nie zostały wciągnięte przez ruchome części. - Stosowanie odpowiednich zabezpieczeń, właściwych dla wykonywanych czynności, zmniejsza mogące powstać ryzyko obrażeń ciała. Odzież nie może być luźna lub zbyt obcisła i powinna być wykonana z materiału zabezpieczającego przed przecięciem ostrzem noża tnącego lub żytką.
- d) Należy unikać niezamierzonego rozruchu. Przed przyłączeniem do akumulatora oraz zanim podniesie się lub przeniesie się narzędzie należy upewnić się, że włącznik elektronarzędzia jest w pozycji wyłączony.
- e) Ubierz się odpowiednio. Nie noś luźnej odzieży ani biżuterii. Trzymaj włosy, odzież i rękawice z dala od ruchomych części. Luźne ubrania, biżuteria lub długie włosy mogą zostać wciągnięte przez ruchome części.
- f) Przed uruchomieniem elektronarzędzia należy usunąć wszystkie klucze. - Pozostawienie klucza w ruchomej części elektronarzędzia może spowodować osobiste obrażenia.
- g) Podczas pracy urządzeniem należy unikać nienaturalnych pozycji. Zajmowana przez operatora postawa podczas pracy, powinna być stabilna i zrównoważona. - Prawidłowa pozycja podczas pracy zapewnia lepszą kontrolę nad nożycami w nieprzewidzianych sytuacjach.
- h) W przypadku zaistnienia wypadku podczas pracy z urządzeniem, należy natychmiast je wyłączyć i jeżeli powstały obrażenia ciała, skonsultować się z lekarzem.
- i) Osoby niedoświadczone w obsłudze nożyc powinny skorzystać z pomocy sprzedawcy lub osoby zaznajomionej z obsługą urządzenia. - Bezpieczna praca nożycami jest możliwa pod warunkiem zachowania zasad bezpiecznego użytkowania urządzenia. Nieprzestrzeżenie tych zasad prowadzi do powstania sytuacji niebezpiecznych dla operatora i otoczenia.
- j) Należy mieć na uwadze, że częste używanie elektronarzędzia powoduje u operatora popadanie w rutynę oraz nadmierną pewność siebie. Może to powodować ignorowanie

zasad bezpiecznego użytkowania urządzenia. - Lekceważenie zasad bezpieczeństwa przez doświadczonych użytkowników, może doprowadzić do ciężkich obrażeń ciała.

UŻYTKOWANIE URZĄDZENIA

- a) Nie uruchamiać urządzenia, jeśli nie będzie używane. Po zakończeniu pracy należy tak odstawić nożyce, aby nie stanowiła zagrożenia. Nieużywane urządzenie należy zabezpieczyć przed użyciem przez osoby postronne. - Operator nożyc ponosi pełną odpowiedzialność za spowodowanie wypadku, wywołanie zagrożenia dla ludzi i zwierząt, oraz zniszczenie rzeczy lub mienia.
- b) Urządzenia nie udostępniać osobom niedoświadczonym oraz dzieciom. Każde urządzenie mechaniczne, przy nieprawidłowej eksploatacji, lub używane przez osoby niedoświadczone, stwarza ryzyko powstania sytuacji niebezpiecznych.
- c) Należy stosować tylko takie narzędzia, które są przystosowane do współpracy z nożycami. - Zastosowanie nieodpowiednich głowic żytkowych, może spowodować powstanie sytuacji niebezpiecznych oraz doprowadzić do uszkodzenia urządzenia.
- d) Przechowuj nieużywane elektronarzędzia w miejscu niedostępnym dla dzieci i nie pozwalaj osobom niezaznajomionym z elektronarzędziem lub niniejszą instrukcją obsługi obsługiwać elektronarzędzia. Elektronarzędzia są niebezpieczne w rękach nieprzeszkolonych użytkowników.
- e) Dbaj o elektronarzędzie i narzędzie robocze. Sprawdź, czy ruchome części nie są źle ustawione lub zablokowane, czy części nie są uszkodzone, a także czy nie występują żadne inne warunki, które mogą mieć wpływ na działanie elektronarzędzia. W przypadku uszkodzenia, przed użyciem należy oddać elektronarzędzie do naprawy. Wiele wypadków jest spowodowanych przez źle konserwowane elektronarzędzia.
- f) Utrzymuj narzędzia czyste. Prawidłowo konserwowane narzędzia są mniej podatne na zacinać się i łatwiejsze do kontrolowania.
- g) Używaj elektronarzędzia, akcesoriów i końcówek narzędziowych itp. zgodnie z niniejszą instrukcją, biorąc pod uwagę warunki pracy i wykonywaną pracę. Używanie elektronarzędzia do operacji innych niż zamierzone może spowodować niebezpieczną sytuację.
- h) Utrzymuj uchwyty i powierzchnie chwytowe w suchości, czystości, bez oleju i smaru. Śliskie uchwyty i powierzchnie chwytowe nie pozwalają na bezpieczną obsługę i kontrolę nad elektronarzędziem w nieoczekiwanych sytuacjach.

SPECJALNE INFORMACJE DOTYCZĄCE BEZPIECZEŃSTWA ELEKTRONARZĘDZIA BEZ-PRZEWODOWEGO

Trzymaj elektronarzędzie za izolowane powierzchnie uchwytu podczas wykonywania prac, w których narzędzie tnące może zetknąć się z ukrytymi przewodami. Kontakt z przewodem pod napięciem może również spowodować naładowanie metalowych części urządzenia i porażenie prądem.

- Zachowaj szczególną ostrożność podczas obsługi narzędzi, takich jak piły, ostrza tnące. Są ostre i stanowią zagrożenie obrażeniami.
- Zakładaj rękawice ochronne podczas pracy nożycami. Pozwala to zachować optymalny i pewny chwyt urządzenia.

SPECJALNE INFORMACJE DOTYCZĄCE BEZPIECZEŃSTWA PODCZAS UŻYTKOWANIA

a) Nie wolno przeciążać narzędzia. Należy używać narzędzi elektrycznych, odpowiednich do wykonywania danego rodzaju pracy. Prawidłowo dobrane narzędzia pozwalają na wykonywanie pracy lepiej, bezpieczniej i szybciej.

b) Nie wolno używać urządzeń elektrycznych z uszkodzonym wyłącznikiem. Wszystkie urządzenia elektryczne, które nie mogą być sterowane wyłącznikiem, stanowią zagrożenie i powinny być na bieżąco naprawiane.

c) Przed przystąpieniem do wykonywania czynności serwisowych, wymianą akcesoriów lub odłożeniem na miejsce przechowywania, należy urządzenie odłączyć od akumulatora zasilającego. Takie, prewencyjne środki ostrożności obniżają ryzyko przypadkowego uruchomienia narzędzia.

d) Elektronarzędzia należy przechowywać poza zasięgiem dzieci, nie wolno dopuszczać do tego, żeby osoby niezaznajomione z obsługą urządzenia posługiwały się nim. Elektryczne narzędzia w rękach nieprzeszkolonych osób stanowią zagrożenie.

e) Należy sprawdzać, czy którykolwiek z ruchomych elementów urządzenia nie jest uszkodzony lub pokrzywiony, złamany, bądź w innym stanie mogącym zakłócić jego działanie. Wszelkiego rodzaju usterki należy usunąć przed rozpoczęciem pracy. Wiele wypadków jest spowodowanych nieprawidłową konserwacją urządzenia.

f) Elementy tnące powinny być zawsze naostrzone i czyste. Prawidłowo konserwowane elementy tnące dobrze naostrzone są łatwiejsze w obsłudze.

g) Należy używać elektronarzędzi, akcesoriów, końcówek itp. zgodnie z zamieszczonymi tutaj zaleceniami, biorąc pod uwagę warunki i rodzaj pracy do wykonania. Używanie narzędzi elektrycznych do celów innych niż te, do których są przeznaczone, może doprowadzić do zaistnienia niebezpiecznych sytuacji.

RYZIKO RESZTKOWE

Nawet przy prawidłowej obsłudze tego elektronarzędzia, pewne ryzyko pozostanie. Ze względu na swoją konstrukcję i wykonanie, to elektronarzędzie może stwarzać następujące zagrożenia:

a) Uszkodzenie ciała, jeśli nieprawidłowo używa się urządzenia

b) Uszkodzenie oczu, jeśli nie jest używana odpowiednia ochrona oczu.



UWAGA! Podczas pracy to elektronarzędzie generuje pole elektromagnetyczne, które w pewnych okolicznościach może osłabić funkcjonalność aktywnych lub pasywnych implantów medycznych. Aby zmniejszyć ryzyko poważnych lub śmiertelnych obrażeń, zalecamy osobom z implantami medycznymi skonsultowanie się z lekarzem i producentem implantu medycznego przed uruchomieniem maszyny.

BATERIE I ŁADOWARKI

- Używaj wyłącznie oryginalnych baterii i ładowarek lub tych, które są w pełni kompatybilne i zatwierdzone przez producenta narzędzia.
- Ładowanie: Ładuj akumulatory w dobrze wentylowanym miejscu, z dala od materiałów łatwopalnych. Nie ładuj uszkodzonych akumulatorów.
- Stan akumulatora: Sprawdź stan akumulatora przed użyciem – czy nie jest spuchnięty, uszkodzony, przegrzany.
- Przechowywanie: Przechowuj akumulatory w chłodnym, suchym miejscu, z dala od bezpośredniego światła słonecznego i źródeł ciepła.

PRZED URUCHOMIENIEM

Zapoznaj się z niniejszą instrukcją obsługi oraz budową urządzenia.

Upewnij się, że napięcie w sieci elektrycznej jest zgodne z napięciem zalecanym na tabliczce znamionowej ładowarki

PRZEZNACZENIE

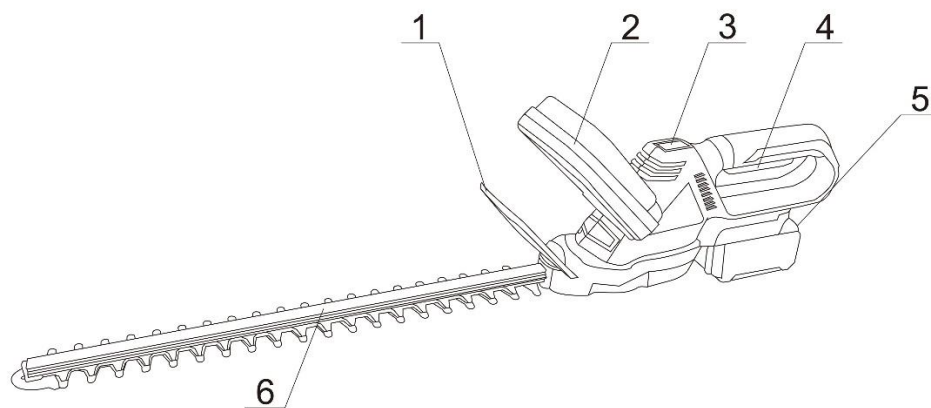
Urządzenie przeznaczone jest do przycinania i formowania żywopłotów, krzewów oraz drobnych gałęzi. Nożyce akumulatorowe umożliwiają wygodną pracę w ogrodzie bez konieczności używania przewodu zasilającego. Przed pierwszym użyciem należy dokładnie zapoznać się z zasadami eksploatacji oraz zaleceniami dotyczącymi bezpieczeństwa i ściśle ich przestrzegać. Instrukcję obsługi należy zachować, aby móc z niej skorzystać w przyszłości.

DANE TECHNICZNE

Nazwa	Nożyce akumulatorowe do żywopłotu
Napięcie zasilania	21V
Moc	450W
Prędkość obrotowa biegu jałowego	0-3000 obr./min

Nazwa	Ładowarka do baterii
Napięcie zasilania	230 V
Moc	70 W
Napięcie ładowania	21 V
Prąd ładowania	2 A
Klasa izolacji	II

Nazwa	Bateria
Typ baterii	Litowo-jonowa
Napięcie	21 V
Pojemność	4.0 Ah



1. Osłona ochronna rąk
2. Uchwyt pomocniczy
3. Podgląd stanu naładowania baterii
4. Spust
5. Bateria
6. Listwa tnąca

MONTAŻ I DEMONTAŻ BATERII

Montaż baterii

UWAGA: Należy używać wyłącznie oryginalnych baterii o napięciu odpowiednim do zasilania narzędzia, uwidocznionym na tabliczce znamionowej. Używanie baterii innego typu może być przyczyną zranienia lub powstania pożaru. Naciśnij zatrzask a następnie wsuń naładowany akumulator. Dociśnij akumulator do gniazda tak, aby się zatrzasknął. Upewnij się, że akumulator jest dobrze osadzony i słyszalnie zatrzasknął się w gnieździe.

Wymowanie baterii

Naciśnij zatrzask a następnie wysuń baterię.

WŁĄCZANIE / WYŁĄCZANIE URZĄDZENIA

Aby uruchomić urządzenie należy wcisnąć włącznik i jednocześnie przyciągnąć do siebie blokadę włącznika znajdującą się na uchwycie pomocniczym

TECHNIKI CIĘCIA

Trzymaj nożyce w ten sposób, by ostrze było pochylone pod kątem od 5 do 10 stopni do kierunku cięcia. Zapewni to łatwiejsze, bardziej dokładne i sprawne cięcie.

Boki żywoptotu obcinaj trzymając listwę tnącą w pozycji pionowej wykonując ruchy w dół i w górę

Podczas pracy zachowuj stabilną pozycję i równowagę, nie wykonuj nadmiernych wychyleń. Podczas przycinania używaj okularów ochronnych oraz obuwia z podeszwą antypoślizgową. Trzymaj urządzenie pewnie obiema rękami i włącz je.

Nożyce należy zawsze trzymać tak, jak pokazano na ilustracji w niniejszej instrukcji jedną ręką-za-uchwyt-z-włącznikiem,-a-drugą-za-uchwyt-pomocniczy.

Nigdy nie trzymaj urządzenia za osłonę ostrza.



UWAGA: Ostrze może obracać się jeszcze przez chwilę po wyłączeniu urządzenia.



NIEBEZPIECZEŃSTWO: Trzymaj ręce z dala od ostrzy.

ŁADOWANIE BATERII



Pod żadnym pozorem nie wolno rozbierać baterii.



Zawsze używaj ładowarki przeznaczonej do danego typu baterii. Używanie nieodpowiedniej ładowarki może prowadzić do przegrzewania, uszkodzenia baterii, a nawet pożaru.

Nie przechowywać baterii w temperaturze otoczenia przekraczającej 40 °C.

Ładowanie powinno odbywać się w temperaturze 10 do 30 °C. Ładowanie w bardzo niskich temperaturach (poniżej 0°C) może trwale uszkodzić akumulator i zmniejszyć jego pojemność.

Ładowanie w bardzo wysokich temperaturach (powyżej 40°C) również może przyspieszyć degradację akumulatora i zwiększyć ryzyko niebezpiecznych zdarzeń.



Nie wolno zwierać biegunów akumulatora. Pomiedzy zwartymi biegunami przepływa prąd o bardzo dużej wartości wytwarzający dużą ilość ciepła, co może doprowadzić do pęknięcia obudowy akumulatora lub pożaru.

Jeśli planujesz przechowywać baterie przez dłuższy czas (np. miesiąc lub dłużej), naładuj go do około 50-60% pojemności, a następnie przechowuj w chłodnym, suchym miejscu.

Nie przechowuj całkowicie rozładowanych baterii, ponieważ mogą one ulec tzw. "głębokiemu rozładowaniu", co może uniemożliwić ich ponowne naładowanie.

Zużyte baterie należy zutylizować zgodnie z zaleceniami zawartymi w części UTYLIZACJA

KONSERWACJA

Po zakończeniu pracy należy urządzenie oczyścić z resztek trocin, kurzu i pyłu.



UWAGA! Zawsze upewnij się, że urządzenie jest wyłączone i odłączone od zasilania przed przystąpieniem do przeglądu lub konserwacji.

Przy pomocy delikatnej szczotki, pędzelka lub szmatki należy oczyścić obudowę z pyłu, można oczyścić nożyce przy pomocy sprężonego powietrza.

Dopuszczalne jest czyszczenie wilgotną szmatką, jednak pod warunkiem natychmiastowego osuszenia urządzenia bezpośrednio po tej czynności. Elementy metalowe należy zabezpieczać olejem.

Regularnie czyścić otwory wentylacyjne sprężonym suchym powietrzem. Nie wolno wkładać do otworów wentylacyjnych ostrych przedmiotów.

Po zakończeniu pracy należy:

- Przetrzeć otwory wentylacyjne i pozostawić wolne od zanieczyszczeń.
- Przetrzeć nożyce za pomocą suchej szmatki.



UWAGA! Nigdy nie należy używać agresywnych lub żrących detergentów do czyszczenia, ponieważ mogą one uszkodzić plastikowe części urządzenia.

Środki czyszczące i rozpuszczalniki takie jak: benzyna, czterochlorek węgla, chlorowane rozpuszczalniki czyszczące, amoniak i domowe detergenty, które zawierają amoniak mogą uszkodzić elementy plastikowe.

Uwaga! Nożyce do żywopłotu należy przechowywać w dobrze wentylowanym pomieszczeniu w suchym, niezakurzonej miejscu.

Należy przechowywać tylko sprawne urządzenie; przed składowaniem należy usunąć usterki.

TRANSPORT I PRZECHOWYWANIE

Podczas przechowywania lub transportu wyjmij akumulator. Zabezpiecz urządzenie przed uszkodzeniem podczas transportu. Przechowywać w suchym miejscu w temperaturze pokojowej.

UTYLIZACJA



Jeżeli zamierzasz pozbyć się tego produktu, nie wyrzucaj go razem ze zwykłymi domowymi odpadkami. Według dyrektywy WEEE (Dyrektywa 2012/19/UE) obowiązującej w Unii Europejskiej dla używanego sprzętu elektrycznego i elektronicznego należy stosować oddzielne sposoby utylizacji.

W Polsce zgodnie z przepisami ustawy z dnia 11 września 2015 r. o zużyтым sprzęcie elektrycznym i elektronicznym zabronione jest umieszczanie łącznie z innymi odpadami zużytego sprzętu oznakowanego symbolem przekreślonego kosza.

Użytkownik, który zamierza pozbyć się tego produktu, jest zobowiązany do oddania zużytego sprzętu elektrycznego i elektronicznego do punktu zbierania zużytego sprzętu. Punkty zbierania prowadzone są m.in. przez sprzedawców hurtowych i detalicznych tego sprzętu oraz przez gminne jednostki organizacyjne prowadzące działalność w zakresie odbierania odpadów.

Powyższe obowiązki ustawowe wprowadzone zostały w celu ograniczenia ilości odpadów powstałych ze zużytego sprzętu elektrycznego i elektronicznego oraz zapewnienia odpowiedniego poziomu zbierania, odzysku i recyklingu zużytego sprzętu. Prawidłowa realizacja tych obowiązków ma znaczenie zwłaszcza w przypadku, gdy w zużyтым sprzęcie znajdują się składniki niebezpieczne, które mają szczególnie negatywny wpływ na środowisko i zdrowie ludzi.

GWARANCJA

Gwarancji udziela się na okres 12 miesięcy dla podmiotów prowadzących działalność gospodarczą, ale z wyłączeniem roszczeń związanych z rękojmią lub 24 miesiące dla konsumentów od daty sprzedaży.

Gwarancja będzie respektowana po przedstawieniu przez reklamującego dowodu zakupu (faktura lub paragon) z wpisaną nazwą produktu i datą sprzedaży.

Aby zlecić naprawę gwarancyjną należy wypełnić formularz znajdujący się na stronie www.tecweld.pl w zakładce SERWIS. Na podstawie zgłoszenia zlecony zostanie transport urządzenia do serwisu firmą kurierską. Urządzenia wysyłane w inny sposób na koszt firmy TECWELD nie będą przyjmowane!

Urządzenie przesyłane do reklamacji musi być zapakowane w oryginalny karton zabezpieczone oryginalnymi kształtkami styropianowymi. Firma TECWELD nie ponosi odpowiedzialności za uszkodzenia narzędzia wynikłe podczas transportu.

TECWELD Piotr Polak

41-943 Piekary Śląskie ul. Szmaragdowa 21/3/6

oddział:

41-909 Bytom ul. Krzyżowa 1G

Tel. +48 32 281 22 18

e-mail: info@tecweld.pl, www.tecweld.pl