

INSTRUKCJA OBSŁUGI

Kosa akumulatorowa ET-516



Sherman®



WAŻNE:

Przed użyciem tego produktu przeczytaj tę instrukcję obsługi. Zachowaj instrukcję obsługi na przyszłość.

WPROWADZENIE

Przed użyciem produktu zapoznaj się ze wszystkimi instrukcjami obsługi i bezpieczeństwa. Używaj produktu wyłącznie zgodnie z opisem i do określonych zastosowań. Przechowuj tę instrukcję w bezpiecznym miejscu, a w przypadku przekazania produktu przekaz całą dokumentację osobie trzeciej.

Urządzenie nie nadaje się do użytku komercyjnego. Każde inne zastosowanie, które nie jest wyraźnie zatwierdzone w niniejszej instrukcji, może spowodować uszkodzenie sprzętu i stanowić poważne zagrożenie dla użytkownika. Sprzęt jest przeznaczony do użytku przez osoby dorosłe. Młodzież poniżej 16 roku życia może używać urządzenia wyłącznie pod nadzorem. Producent nie ponosi odpowiedzialności za szkody spowodowane nieokreślonym użytkowaniem lub nieprawidłową obsługą.



OSTRZEŻENIE! Przeczytaj wszystkie informacje dotyczące bezpieczeństwa, instrukcje, ilustracje i dane techniczne dostarczone wraz z tym elektronarzędziem. Nieprzestrzeganie wskazówek i instrukcji bezpieczeństwa może spowodować porażenie prądem, pożar i/lub poważne obrażenia. Zachowaj wszystkie wskazówki i instrukcje bezpieczeństwa do wykorzystania w przyszłości. Termin „narzędzie elektryczne” w ostrzeżeniach odnosi się do zasilanego z baterii (bezprowodowego) narzędzia elektrycznego.

BEZPIECZEŃSTWO W MIEJSCU PRACY

- a) Utrzymuj miejsce pracy w czystości i dobrym oświetleniu. Zagraczone lub ciemne miejsca sprzyjają wypadkom.
- b) Stanowisko pracy powinno być odpowiednio przygotowane. Nie wykonywać prac kosą podczas ulewnego deszczu, gradu lub śnieżycy, podczas mgły i silnego wiatru, a także przy niskich temperaturach otoczenia. Zachować szczególną ostrożność podczas pracy na zboczach lub w rowach. Trzymaj dzieci i osoby postronne z dala od narzędzia elektrycznego podczas jego używania. Rozproszenie uwagi może spowodować utratę kontroli.
- c) Na stanowisku pracy nie powinny znajdować się osoby postronne w odległości mniejszej niż 15 metrów od operatora. - Obracające się narzędzie robocze może spowodować poderwanie kamieni lub resztek roślinnych i wyrzucić je w nieprzewidzianym kierunku, nadając im przy tym znaczną prędkość. Rozpędzone przedmioty mogą spowodować powstanie obrażeń ciała u osób znajdujących się w zbyt bliskiej odległości.
- d) Nie dopuszczać dzieci, osób postronnych i zwierząt w zasięg działania urządzenia, aby zminimalizować ryzyko przypadkowego zranienia tych osób i zwierząt. - Rozproszenie

uwagi użytkownika podczas pracy z urządzeniem może doprowadzić do utraty kontroli nad narzędziem i spowodować powstanie obrażeń ciała.

BEZPIECZEŃSTWO ELEKTRYCZNE

Nie wystawiaj narzędzi elektrycznych na deszcz lub wilgoć. Woda dostająca się do narzędzia elektrycznego zwiększa ryzyko porażenia prądem.

BEZPIECZEŃSTWO OSOBISTE



UWAGA! Poniższe zasady pozwalają uniknąć wypadków i obrażeń:

- a) Używając kosi należy zachować należyłą ostrożność, a każdą czynność wykonywać uważnie i z rozważą. Nie wolno wykonywać prac urządzeniem, gdy jest się zmęczonym lub będąc pod wpływem środków odurzających, silnie oddziałujących leków i alkoholu. - Należy mieć na uwadze, że nieuważna praca urządzeniem może stać się przyczyną poważnych urazów ciała.
- b) Podczas pracy kosą zawsze należy używać okularów ochronnych, ochronników słuchu oraz osłony twarzy. Jeżeli operator jest uczulony na pyłki kwiatów i traw, zaleca się używanie maski przeciwpyłowej. - Te podstawowe środki ochronne, zabezpieczają operatora przed uszkodzeniami wrażliwych części ciała np. przez poderwane kamienie lub twarde resztki roślin.
- c) Pracując w trudnych warunkach należy dodatkowo nosić odzież ochronną oraz wyposażenie ochronne – obuwie ochronne przeciwpoślizgowe z wzmocnionymi noskami, rękawice ochronne skórzane, odzież o zwiększonej odporności na przecinanie oraz ochronę głowy, jeżeli jest to konieczne. Odzież ochronna nie powinna być luźna, aby jej elementy nie zostały wciągnięte przez ruchome części. - Stosowanie odpowiednich zabezpieczeń, właściwych dla wykonywanych czynności, zmniejsza mogące powstać ryzyko obrażeń ciała. Odzież nie może być luźna lub zbyt obcisła i powinna być wykonana z materiału zabezpieczającego przed przecięciem ostrzem noża tnącego lub żytką.
- d) Należy unikać niezamierzonego rozruchu. Przed przyłączeniem do źródła zasilania i/lub przed podłączeniem akumulatora oraz zanim podniesie się narzędzie należy upewnić się, że włącznik elektronarzędzia jest w pozycji wyłączonej.
- e) Nie noś luźnej odzieży ani biżuterii. Trzymaj włosy, odzież i rękawice z dala od ruchomych części. Luźne ubrania, biżuteria lub długie włosy mogą zostać wciągnięte przez ruchome części.
- f) Przed uruchomieniem elektronarzędzia należy usunąć wszystkie klucze. Pozostawienie klucza w obracającej się części elektronarzędzia może spowodować osobiste obrażenia.
- g) Podczas pracy urządzeniem należy unikać nienaturalnych pozycji. Zajmowana przez operatora postawa podczas pracy, powinna być stabilna i zrównoważona. - Prawidłowa pozycja podczas pracy zapewnia lepszą kontrolę nad kosą w nieprzewidywanych sytuacjach.
- h) W przypadku zaistnienia wypadku podczas pracy z urządzeniem, należy natychmiast je wyłączyć i jeżeli powstały obrażenia ciała, skonsultować się z lekarzem.
- i) Osoby niedoświadczone w obsłudze kos powinny skorzystać z pomocy sprzedawcy lub osoby zaznajomionej z obsługą urządzenia. Bezpieczna praca kosą jest możliwa pod warunkiem zachowania zasad bezpiecznego użytkowania urządzenia.

Nieprzestrzeganie tych zasad prowadzi do powstania sytuacji niebezpiecznych dla operatora i otoczenia.

- j) Należy mieć na uwadze, że częste używanie elektronarzędzia powoduje u operatora po падanie w rutynę oraz nadmierną pewność siebie. Może to powodować ignorowanie zasad bezpiecznego użytkowania urządzenia. - Lekceważenie zasad bezpieczeństwa przez doświadczonych użytkowników, może doprowadzić do ciężkich obrażeń ciała.

UŻYTKOWANIE I PIELĘGNACJA URZĄDZENIA

- a) Nie uruchamiać urządzenia, jeśli nie będzie używane. Po zakończeniu pracy należy tak odstawić kosę, aby nie stanowiła zagrożenia. Nieużywane urządzenie należy zabezpieczyć przed użyciem przez osoby postronne. - Operator kosi ponosi pełną odpowiedzialność za spowodowanie wypadku, wywołanie zagrożenia dla ludzi i zwierząt, oraz zniszczenie rzeczy lub mienia.
- b) Urządzenia nie udostępniać osobom niedoświadczonym oraz dzieciom. - Każde urządzenie mechaniczne, przy nieprawidłowej eksploatacji, lub używane przez osoby nie-doświadczone, stwarza ryzyko powstania sytuacji niebezpiecznych.
- c) Należy stosować tylko takie narzędzia, które są przystosowane do współpracy z kosą. - Zastosowanie nieodpowiednich głowic żytkowych, może spowodować powstanie sytuacji niebezpiecznych oraz doprowadzić do uszkodzenia urządzenia.
- d) Przechowuj nieużywane elektronarzędzia w miejscu niedostępnym dla dzieci i nie pozwalaj osobom niezaznajomionym z elektronarzędziem lub niniejszą instrukcją obsługi obsługiwać elektronarzędzia. Elektronarzędzia są niebezpieczne w rękach nieprzeszkolonych użytkowników.
- e) Dbaj o elektronarzędzie i narzędzie robocze. Sprawdź, czy ruchome części nie są źle ustawione lub zablokowane, czy części nie są uszkodzone, a także czy nie występują żadne inne warunki, które mogą mieć wpływ na działanie elektronarzędzia. W przypadku uszkodzenia, przed użyciem należy oddać elektronarzędzie do naprawy. Wiele wypadków jest spowodowanych przez źle konserwowane elektronarzędzia.
- f) Utrzymuj narzędzia czyste. Prawidłowo konserwowane narzędzia są mniej podatne na zacinanie się i łatwiejsze do kontrolowania.
- g) Używaj elektronarzędzia, akcesoriów i końcówek narzędziowych itp. zgodnie z niniejszą instrukcją, biorąc pod uwagę warunki pracy i wykonywaną pracę. Używanie elektronarzędzia do operacji innych niż zamierzone może spowodować niebezpieczną sytuację.
- h) Utrzymuj uchwyty i powierzchnie chwytowe w suchości, czystości, bez oleju i smaru. Śliskie uchwyty i powierzchnie chwytowe nie pozwalają na bezpieczną obsługę i kontrolę nad elektronarzędziem w nieoczekiwanych sytuacjach.

SPECJALNE INFORMACJE DOTYCZĄCE BEZPIECZEŃSTWA PODCZAS UŻYTKOWANIA

a) Nie wolno przeciążać narzędzia. Należy używać narzędzi elektrycznych, odpowiednich do wykonywania danego rodzaju pracy. Prawidłowo dobrane narzędzia pozwalają na wykonywanie pracy lepiej, bezpieczniej i szybciej.

b) Nie wolno używać urządzeń elektrycznych z uszkodzonym wyłącznikiem. Wszystkie urządzenia elektryczne, które nie mogą być sterowane wyłącznikiem, stanowią zagrożenie i powinny być na bieżąco naprawiane.

c) Przed przystąpieniem do wykonywania czynności serwisowych, wymianą akcesoriów lub odłożeniem na miejsce przechowywania, należy urządzenie odłączyć akumulatora zasilającego. Takie, prewencyjne środki ostrożności obniżają ryzyko przypadkowego uruchomienia narzędzia.

d) Elektronarzędzia należy przechowywać poza zasięgiem dzieci, nie wolno dopuszczać do tego, żeby osoby niezaznajomione z obsługą urządzenia posługiwały się nim. Elektryczne narzędzia w rękach nieprzeszkolonych osób stanowią zagrożenie.

e) Konserwacja elektronarzędzi. Należy sprawdzać, czy którykolwiek z ruchomych elementów urządzenia nie jest uszkodzony lub pokrzywiony, złamany, bądź w innym stanie mogącym zakłócić jego działanie. Wszelkiego rodzaju usterki należy usunąć przed rozpoczęciem pracy. Wiele wypadków jest spowodowanych nieprawidłową konserwacją urządzenia.

f) Elementy tnące powinny być zawsze naostrzone i czyste. Prawidłowo konserwowane elementy tnące dobrze naostrzone są łatwiejsze w obsłudze.

g) Należy używać elektronarzędzi, akcesoriów, końcówek itp. zgodnie z zamieszczonymi tutaj zaleceniami, biorąc pod uwagę warunki i rodzaj pracy do wykonania. Używanie narzędzi elektrycznych do celów innych niż te, do których są przeznaczone, może doprowadzić do zaistnienia niebezpiecznych sytuacji.

RYZYKO RESZTKOWE

Nawet przy prawidłowej obsłudze tego elektronarzędzia, pewne ryzyko pozostanie. Ze względu na swoją konstrukcję i wykonanie, to elektronarzędzie może stwarzać następujące zagrożenia:

b) Uszkodzenie uszu, jeśli pracuje się bez ochrony słuchu.

c) Uszkodzenie oczu, jeśli nie jest używana odpowiednia ochrona oczu.



UWAGA! Podczas pracy to elektronarzędzie generuje pole elektromagnetyczne, które w pewnych okolicznościach może osłabić funkcjonalność aktywnych lub pasywnych implantów medycznych. Aby zmniejszyć ryzyko poważnych lub śmiertelnych obrażeń, zalecamy osobom z implantami medycznymi skonsultowanie się z lekarzem i producentem implantu medycznego przed uruchomieniem maszyny.

BATERIE I ŁADOWARKI

- Używaj wyłącznie oryginalnych baterii i ładowarek lub tych, które są w pełni kompatybilne i zatwierdzone przez producenta narzędzia.
- Ładowanie: Ładuj akumulatory w dobrze wentylowanym miejscu, z dala od materiałów łatwopalnych. Nie ładuj uszkodzonych akumulatorów.
- Stan akumulatora: Sprawdź stan akumulatora przed użyciem – czy nie jest spuchnięty, uszkodzony, przegrzany.

- Przechowywanie: Przechowuj akumulatory w chłodnym, suchym miejscu, z dala od bezpośredniego światła słonecznego i źródeł ciepła.

PRZEZNACZENIE

Urządzenie przeznaczone jest do przycinania trawy oraz chwastów w miejscach trudno dostępnych dla tradycyjnej kosiarki, takich jak krawędzie trawników, okolice ogrodzeń, ścian, rabat czy drzew. Kosa sprawdza się również przy precyzyjnym wykończeniu trawnika wokół elementów małej architektury ogrodowej.

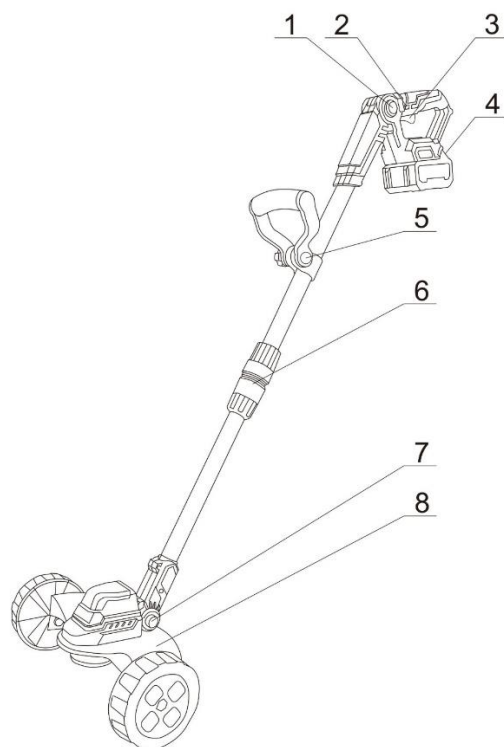
Przed pierwszym użyciem należy dokładnie zapoznać się z zasadami eksploatacji oraz zaleceniami dotyczącymi bezpieczeństwa i przestrzegać ich. Instrukcję obsługi należy zachować, aby móc z niej skorzystać w przyszłości.

DANE TECHNICZNE

Nazwa	Akumulatorowa Kosa ET-516
Napięcie zasilania	21 V
Prędkość obrotowa biegu jałowego	0-4000 obr./min

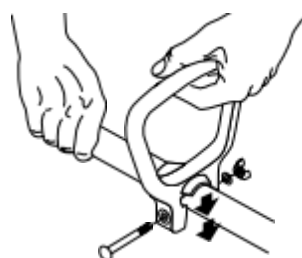
Nazwa	Ładowarka do baterii
Napięcie zasilania	230 V
Moc	70 W
Napięcie ładowania	21 V
Prąd ładowania	2 A
Klasa izolacji	II

Nazwa	Bateria
Typ baterii	Litowo-jonowa
Napięcie	20 V
Pojemność	4.0 Ah



1. Regulator kąta nachylenia kosy
2. Blokada zabezpieczająca
3. Przetącnik START/STOP
4. Akumulator
5. Uchwyt przedni
6. Regulacja długości kosy
7. Regulacja kąta nachylenia kosy
8. Osłona ochronna

MONTAŻ I REGULACJA UCHWYTU PRZEDNIEGO



1. Nasadź uchwyt przedni na rurę kosy tak, aby był skierowany pod kątem w stronę jednostki napędowej. Kwadratowy otwór na śrubę powinien znajdować się po prawej stronie uchwytu.
2. Włóż śrubę z podkładką w kwadratowy otwór uchwytu, a następnie nakręć motylkową nakrętkę na śrubę.
3. Obróć uchwyt przedni, ustawiając go nad górną częścią obudowy wału.
4. Trzymając urządzenie w pozycji roboczej, ustaw uchwyt typu D w miejscu, które zapewnia najwygodniejszy chwyt, po czym dokręć nakrętkę motylkową.

UŻYTKOWANIE

Wskazówki dotyczące najlepszych efektów podkaszania

Prawidłowy kąt pracy głowicy tnącej to pozycja równoległa do podłoża.



UWAGA! Nie opieraj głowicy o ziemię.

1. Nie naciskaj na urządzenie. Pozwól, aby cięcie wykonywała końcówka żyłki (szczególnie przy ścianach). Cięcie większą częścią żyłki zmniejsza efektywność i może obciążać silnik.
2. Trawę wyższą niż 200 mm należy skracać stopniowo, pracując od góry ku dołowi, małymi etapami. Zapobiega to nadmiernemu zużyciu żyłki i spadkom mocy.
3. Jeśli to możliwe, podkaszaj od prawej do lewej strony. Ścinanie w lewo zwiększa efektywność cięcia, a ścinki są odrzucane od operatora.
4. Przemieszczaj kosę powoli, wprowadzając ją i wyprowadzając z obszaru cięcia, utrzymując pożądaną wysokość roboczą. Ruch może być naprzemienny: przód–tył lub na boki. Najlepsze efekty uzyskuje się, skrcając trawę stopniowo, cienkimi warstwami.
5. Podkaszaj wyłącznie wtedy, gdy trawa i chwasty są suche.
6. Trwałość żyłki tnącej zależy od stosowanych technik, rodzaju ścinanego materiału oraz miejsca pracy.
Na przykład żyłka zużywa się szybciej podczas pracy przy ścianach budynków niż przy drzewach

MONTAŻ I DEMONTAŻ BATERII

Montaż baterii

UWAGA: Należy używać wyłącznie oryginalnych baterii o napięciu odpowiednim do zasilania narzędzia, uwidocznionym na tabliczce znamionowej. Używanie baterii innego typu może być przyczyną zranienia lub powstania pożaru. Naciśnij zatrzask a następnie wsuń naładowany akumulator. Dociśnij akumulator do gniazda tak, aby się zatrzasnął. Upewnij się, że akumulator jest dobrze osadzony i słyszalnie zatrzasnął się w gnieździe.

Wymowanie baterii

Naciśnij zatrzask a następnie wysuń baterię.

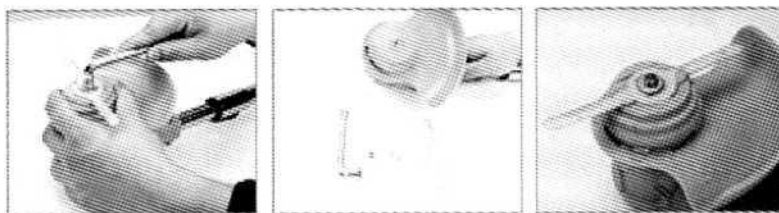
WŁĄCZANIE / WYŁĄCZANIE KOSY

Aby uruchomić urządzenie, naciśnij i przytrzymaj blokadę zabezpieczającą i wciśnij spust włącznika. Kosa rozpocznie pracę od najniższej prędkości. Prędkość obrotową można regulować, zwiększając nacisk na spust.

Aby wyłączyć urządzenie, zwolnij spust włącznika. Narzędzie zatrzyma się po krótkiej chwili — poczekaj, aż głowica tnąca całkowicie się zatrzyma, zanim odłożysz urządzenie lub wykonasz jakiegokolwiek czynności przy głowicy.

MONTAŻ ELEMENTÓW TNĄCYCH

Wsuń ostrze na gwint w gnieździe mocującym. Dokręć śrubę mocującą.



WYMIANA LINKI



UWAGA! Przed przystąpieniem do montażu odłącz kosę od źródła zasilania.

Zawsze używaj oryginalnej żyłki zamiennej. Stosowanie żyłki o większej średnicy, niż ta przewidziana dla urządzenia, może spowodować przegrzewanie się silnika lub jego uszkodzenie.

Istnieją dwa sposoby wymiany żyłki tnącej:

- Nawinąć nową żyłkę na wewnętrzną szpulę
- Zainstalować gotową, fabrycznie nawiniętą szpulę

ŁADOWANIE BATERII



Pod żadnym pozorem nie wolno rozbierać baterii.



Zawsze używaj ładowarki przeznaczonej do danego typu baterii. Używanie nieodpowiedniej ładowarki może prowadzić do przegrzewania, uszkodzenia baterii, a nawet pożaru.

Nie przechowywać baterii w temperaturze otoczenia przekraczającej 40 °C.

Ładowanie powinno odbywać się w temperaturze 10 do 30 °C. Ładowanie w bardzo niskich temperaturach (poniżej 0°C) może trwale uszkodzić akumulator i zmniejszyć jego pojemność.

Ładowanie w bardzo wysokich temperaturach (powyżej 40°C) również może przyspieszyć degradację akumulatora i zwiększyć ryzyko niebezpiecznych zdarzeń.



Nie wolno zwierać biegunów akumulatora. Pomiedzy zwartymi biegunami przepływa prąd o bardzo dużej wartości wytwarzający dużą ilość ciepła, co może doprowadzić do pęknięcia obudowy akumulatora lub pożaru.

Jeśli planujesz przechowywać baterie przez dłuższy czas (np. miesiąc lub dłużej), naładuj go do około 50-60% pojemności, a następnie przechowuj w chłodnym, suchym miejscu.

Nie przechowuj całkowicie rozładowanych baterii, ponieważ mogą one ulec tzw. "głębokiemu rozładowaniu", co może uniemożliwić ich ponowne naładowanie.

Zużyte baterie należy zutylizować zgodnie z zaleceniami zawartymi w części UTYLIZACJA

KONSERWACJA

Ważne ogólne zasady:



OSTRZEŻENIE:

Narzędzia akumulatorowe nie wymagają podłączenia do gniazdka elektrycznego, dlatego **zawsze znajdują się w stanie gotowości do pracy**. Aby zapobiec poważnym obrażeniom, zachowaj szczególną ostrożność podczas wykonywania czynności konserwacyjnych, czyszczenia lub serwisowania urządzenia.

- **Nie używaj silnych detergentów** do czyszczenia obudowy z tworzywa sztucznego ani uchwytów. Mogą zostać uszkodzone przez niektóre oleje aromatyczne, takie jak olejek sosnowy czy cytrynowy, oraz przez rozpuszczalniki, m.in. naftę. Wilgoć może również stwarzać ryzyko porażenia prądem. Usuń ją miękką, suchą ściereczką.
- **Do czyszczenia otworów wentylacyjnych** w obudowie akumulatora i silnika użyj małej szczotki lub nadmuchu z niewielkiego odkurzacza.
- **Zawsze odłącz zasilanie:** Przed przystąpieniem do jakichkolwiek prac konserwacyjnych zawsze odłącz kosę od prądu (wyjmij akumulator).
- **Nie przeciążaj narzędzia:** Unikaj długotrwałej pracy pod dużym obciążeniem, ponieważ prowadzi to do przegrzewania i szybszego zużycia komponentów.
- **Przechowywanie:** Przechowuj kosę w suchym, czystym miejscu, z dala od wilgoci i ekstremalnych temperatur.

Regularna konserwacja znacząco przedłuża żywotność kosi, zapewnia jej bezpieczną i efektywną pracę oraz pozwala uniknąć kosztownych napraw.

TRANSPORT I PRZECHOWYWANIE

Podczas przechowywania lub transportu wyjmij akumulator. Zabezpiecz urządzenie przed uszkodzeniem podczas transportu. Przechowywać w suchym miejscu w temperaturze pokojowej.

UTYLIZACJA



Jeżeli zamierzasz pozbyć się tego produktu, nie wyrzucaj go razem ze zwykłymi domowymi odpadkami. Według dyrektywy WEEE (Dyrektywa 2012/19/UE) obowiązującej w Unii Europejskiej dla używanego sprzętu elektrycznego i elektronicznego należy stosować oddzielne sposoby utylizacji.

W Polsce zgodnie z przepisami ustawy z dnia 11 września 2015 r. o zużyтым sprzęcie elektrycznym i elektronicznym zabronione jest umieszczanie łącznie z innymi odpadami zużytego sprzętu oznakowanego symbolem przekreślonego kosza.

Użytkownik, który zamierza pozbyć się tego produktu, jest zobowiązany do oddania zużytego sprzętu elektrycznego i elektronicznego do punktu zbierania zużytego sprzętu. Punkty zbierania prowadzone są m.in. przez sprzedawców hurtowych i detalicznych tego sprzętu oraz przez gminne jednostki organizacyjne prowadzące działalność w zakresie odbierania odpadów.

Powyższe obowiązki ustawowe wprowadzone zostały w celu ograniczenia ilości odpadów powstałych ze zużytego sprzętu elektrycznego i elektronicznego oraz zapewnienia odpowiedniego poziomu zbierania, odzysku i recyklingu zużytego sprzętu. Prawidłowa realizacja tych obowiązków ma znaczenie zwłaszcza w przypadku, gdy w zużyтым sprzęcie znajdują się składniki niebezpieczne, które mają szczególnie negatywny wpływ na środowisko i zdrowie ludzi.

GWARANCJA

Gwarancji udziela się na okres 12 miesięcy dla podmiotów prowadzących działalność gospodarczą, ale z wyłączeniem roszczeń związanych z rękojmią lub 24 miesiące dla konsumentów od daty sprzedaży.

Gwarancja będzie respektowana po przedstawieniu przez reklamującego dowodu zakupu (faktura lub paragon) z wpisaną nazwą produktu i datą sprzedaży.

Aby zlecić naprawę gwarancyjną należy wypełnić formularz znajdujący się na stronie www.tecweld.pl w zakładce SERWIS. Na podstawie zgłoszenia zlecony zostanie transport urządzenia do serwisu firmą kurierską. Urządzenia wysyłane w inny sposób na koszt firmy TECWELD nie będą przyjmowane!

Urządzenie przesyłane do reklamacji musi być zapakowane w oryginalny karton zabezpieczone oryginalnymi kształtkami styropianowymi. Firma TECWELD nie ponosi odpowiedzialności za uszkodzenia narzędzia wynikłe podczas transportu.

TECWELD Piotr Polak

41-943 Piekary Śląskie ul. Szmaragdowa 21/3/6

oddział:

41-909 Bytom ul. Krzyżowa 1G

Tel. +48 32 281 22 18

e-mail: info@tecweld.pl, www.tecweld.pl