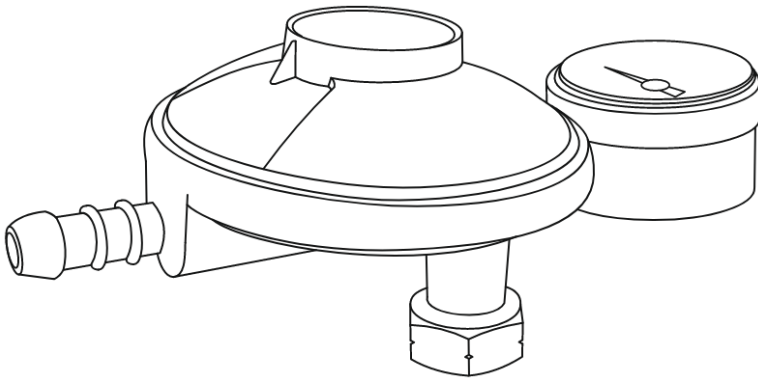


## **Jednostopniowy reduktor niskiego ciśnienia z manometrycznym wskaźnikiem ciśnienia do butli propan-butan 2kg i 5kg Typ SL3-37**



## **INSTRUKCJA OBSŁUGI**



### **UWAGA!**

Przed instalacją i rozruchem urządzenia należy zapoznać się z niniejszą instrukcją

### **1. Dane techniczne:**

Gaz zasilający:	propan-butan
Gwint wlotowy:	G 3/8" L
Przyłącze wylotowe:	króciec na wąż $\phi$ 9mm
Zakres ciśnień wlotowych:	1 – 16 bar
Ciśnienie wylotowe:	37 mbar
Max przepływ gazu:	1,5 kg/h

### **2. Warunki montażu i działania:**

- reduktor SL3-37 przeznaczony jest do użytku domowego. Stosowany do zasilania urządzeń gazem o ciśnieniu oraz w ilości wskazanej na tabliczce znamionowej. SL3-37 może być zastosowany do każdego rodzaju butli wyposażonej w zawór z ręcznym otwieraniem i przyłączem na wyjściu typu męskiego GW 3/8"L

- butla gazowa musi być używana zawsze w pozycji pionowej – podczas użytkowania na zewnątrz reduktor musi być w odpowiedni sposób zabezpieczony przed deszczem
- nigdy nie sprawdzaj szczelności używając płomienia, najlepiej jest zastosować do tego celu roztwór detergentu z wodą lub inny wykrywacz gazu (preparat w aerozolu lub wykrywacz elektroniczny)
- w przypadku jakichkolwiek trudności lub problemów należy zamknąć dopływ gazu i skontaktować się bezzwłocznie ze sprzedawcą (dostawcą gazu)
- jeżeli dojdzie do wycieku lub zapalenia się wyciekającego gazu zawór lub połączenie zaworu z reduktorem należy przykryć mokrą szmatką i zakręcić

### **3. Podłączenie reduktora do urządzenia odbiorczego:**

przed podłączeniem reduktora SL3-37 do wylotu zaworu butli, podłącz reduktor do odbiornika

- nałóż gumowy wąż na króciec reduktora (można nawilżyć końcówkę reduktora wodą, aby ułatwić nałożenie). Aby zagwarantować dobre połączenie użyj specjalnej opaski zaciskowej która zazwyczaj sprzedawana jest razem z wężem i w każdym przypadku dopasowana jest do rozmiarów węża

### **4. Montaż butli gazowej:**

**Upewnij się, że:**

- wszystkie kurki na odbiorniku są zamknięte
- wąż przyłączeniowy do odbiornika gazu jest właściwie zainstalowany

Przy całkowitym braku w pobliżu otwartego ognia, zdejmij pokrywę uszczelki zaworu butli. Po sprawdzeniu obecności oraz dobrego stanu uszczelki, dokręć nakrętkę łączącą przez przekręcenie w kierunku wskazywanym przez strzałkę. Nakrętka łącząca powinna zostać umiarkowanie silnie dokręcona, niemniej jednak wystarczająco mocno, aby zapewnić szczelne połączenie, które może być sprawdzone przy użyciu roztworu detergentu lub wody.

### **5. Obsługa instalacji:**

- gdy SL3-37 został prawidłowo zamontowany na zaworze butli, przepływ gazu uzyskiwany jest przez przekręcenie pokrętki zaworu w kierunku wskazywanym przez strzałkę. Aby zamknąć przepływ gazu przekręć pokrętkę w odwrotnym kierunku.

### **6. Wymiana butli z gazem:**

**Upewnij się, że:**

- wszystkie kurki na odbiorniku są zamknięte
- zawór butli jest zamknięty

Zdemontuj reduktor SL3-37 przez odkręcenie nakrętki łączącej.

**WAŻNE: nie pozostawiaj reduktora na butli nie podłączonego do odbiornika**