

INSTRUKCJA OBSŁUGI

**SPAWARKA INWERTOROWA
DIGIARC 210 SOLID**

Sherman[®]

CE



OSTRZEŻENIE!

Przed instalacją i rozruchem urządzenia należy zapoznać się z niniejszą instrukcją

1. UWAGI OGÓLNE

Uruchomienia i eksploatacji urządzenia można dokonać tylko po dokładnym zapoznaniu się z niniejszą Instrukcją Obsługi.

Ze względu na ciągły rozwój techniczny urządzenia, pewne jego funkcje mogą ulegać modyfikacji i ich działanie może różnić się szczegółami od opisów w instrukcji. Nie jest to błędem urządzenia, lecz wynikiem postępu i ciągłych prac modyfikacyjnych urządzenia.

Uszkodzenie urządzenia spowodowane niewłaściwą obsługą powoduje utratę uprawnień z tytułu gwarancji. Wszelkie przeróbki prostownika są zabronione i powodują utratę gwarancji.

2. BEZPIECZEŃSTWO

Pracownicy obsługujący urządzenie powinni posiadać niezbędne kwalifikacje uprawniające ich do wykonywania prac spawalniczych:

- powinni posiadać uprawnienia spawacza elektrycznego w zakresie spawania w osłonach gazowych,
- znać zasady BHP przy eksploatacji urządzeń elektroenergetycznych jakimi są urządzenia spawalnicze i osprzęt pomocniczy zasilany energią elektryczną,
- znać zasady BHP przy obsłudze butli i instalacji ze sprężonym gazem (argonem),
- znać treść niniejszej instrukcji i eksploatować urządzenie zgodnie z jego przeznaczeniem.



OSTRZEŻENIE



Spawanie może zagrażać bezpieczeństwu operatora i pozostałych osób przebywających w pobliżu. Dlatego podczas spawania należy zachować szczególne środki ostrożności. Przed przystąpieniem do spawania należy zapoznać się z przepisami BHP obowiązującym na stanowisku pracy.

W czasie spawania elektrycznego metodą MMA oraz MIG/MAG istnieją następujące zagrożenia:

- **PORAŻENIE PRĄDEM ELEKTRYCZNYM**
- **NEGATYWNE ODDZIAŁYWANIE ŁUKU NA OCZY I SKÓRĘ CZŁOWIEKA**
- **ZATRUCIE PARAMI I GAZAMI**
- **OPARZENIA**
- **ZAGROŻENIA WYBUCHEM I POŻAREM**
- **HAŁAS**

Zapobieganie porażeniu prądem elektrycznym:

- podłączać urządzenie do technicznie sprawnej instalacji elektrycznej o właściwym zabezpieczeniu i skuteczności zerowania (dodatkowej ochrony przeciwporażeniowej); należy sprawdzić i poprawnie podłączyć do sieci także inne urządzenia na stanowisku pracy spawacza,
- przewody prądowe montować przy wyłączonym urządzeniu,
- nie dotykać jednocześnie nieizolowanych części uchwytu elektrodowego, elektrody i przedmiotu spawanego, w tym obudowy urządzenia,
- nie używać uchwytów i przewodów prądowych o uszkodzonej izolacji,
- w warunkach szczególnego zagrożenia porażeniem prądem elektrycznym (praca w środowiskach o dużej wilgotności i zbiornikach zamkniętych) pracować z pomocnikiem wspomagającym pracę spawacza i czuwającym nad bezpieczeństwem, stosować ubranie i rękawice o dobrych właściwościach izolacyjnych,
- w razie zauważenia jakichkolwiek nieprawidłowości, należy zwrócić się do kompetentnych osób w celu ich usunięcia,
- Zabroniona jest eksploatacja urządzenia ze zdjętymi osłonami.

Zapobieganie negatywnemu oddziaływaniu łuku elektrycznego na oczy i skórę człowieka:

- Stosować ubranie ochronne (rękawice, fartuch, buty skórzane),
- Stosować tarcze lub przyłbice ochronne z właściwie dobranym filtrem,
- Stosować zasłony ochronne z niepalnych materiałów oraz właściwie dobierać kolorystykę ścian absorbujących szkodliwe promieniowanie.

Zapobieganie zatruciom parami i gazami wydzielanymi w czasie spawania z otuliny elektrod i parowania metali:

- Stosować urządzenia wentylacyjne i odciągi instalowane na stanowiskach o ograniczonej wymianie powietrza,
- Przedmuchiwać świeżym powietrzem przy pracach w przestrzeni zamkniętej (zbiorniki),
- Stosować maski i respiratory.

Zapobieganie oparzeniom:

- Stosować odpowiednią odzież ochronną i obuwie chroniące od oparzeń pochodzących od promieniowania łuku i odprysków,
- Unikać zabrudzeń odzieży smarami i olejami mogącymi doprowadzić do jej zapalenia.

Zapobieganie wybuchowi i pożarom:

- Zabrania się eksploatacji urządzenia i spawania w pomieszczeniach zagrożonych wybuchem lub pożarem,
- Stanowisko spawalnicze powinno być wyposażone w sprzęt gaśniczy,
- Stanowisko spawalnicze powinno znajdować się w bezpiecznej odległości od materiałów łatwopalnych.

Zapobieganie negatywnemu oddziaływaniu hałasu:

- Stosować zatyczki do uszu lub inne środki ochrony przed hałasem,
- Ostrzegać o niebezpieczeństwie osób znajdujących się w pobliżu.



OSTRZEŻENIE!

Nie wolno używać źródła prądu do rozmrażania zamrożonych rur.

Przed uruchomieniem urządzenia należy:

- Sprawdzić stan połączeń elektrycznych i mechanicznych. Zabrania się używać uchwytów i przewodów prądowych o uszkodzonej izolacji. Niewłaściwa izolacja uchwytów i przewodów prądowych grozi porażeniem prądem elektrycznym,
- Zadbąć o właściwe warunki pracy, tj. zapewnić właściwą temperaturę, wilgotność i wentylację w miejscu pracy. Poza pomieszczeniami zamkniętymi chronić przed opadami atmosferycznymi,
- Umieścić prostownik w miejscu umożliwiającym jego łatwą obsługę.

Osoby obsługujące spawarkę powinny:

- posiadać uprawnienia do spawania elektrycznego metodą MMA oraz MIG/MAG,
- znać i przestrzegać przepisy BHP obowiązujące przy wykonywaniu prac spawalniczych,
- używać właściwego, specjalistycznego sprzętu ochronnego: rękawic, fartucha, butów gumowych, tarczy lub przyłbicy spawalniczej z odpowiednio dobranym filtrem,
- znać treść niniejszej instrukcji obsługi i eksploatować spawarkę zgodnie z jej przeznaczeniem.

Wszelkie naprawy urządzenia mogą być dokonywane wyłącznie po odłączeniu wtyczki z gniazdka zasilającego.

Gdy urządzenie jest podłączone do sieci niedozwolone jest dotykanie gołą ręką ani przez wilgotną odzież żadnych elementów tworzących obwód prądu spawania.

Zabronione jest zdejmowanie osłon zewnętrznych przy urządzeniu włączonym do sieci.

Wszelkie przeróbki prostownika we własnym zakresie są zabronione i mogą stanowić pogorszenie warunków bezpieczeństwa.

Wszelkie prace konserwacyjne i remontowe mogą być przeprowadzane wyłącznie przez uprawnione osoby z zachowaniem warunków bezpieczeństwa pracy obowiązujących dla urządzeń elektrycznych.

Zabrania się eksploatacji spawarki w pomieszczeniach zagrożonych wybuchem lub pożarem!

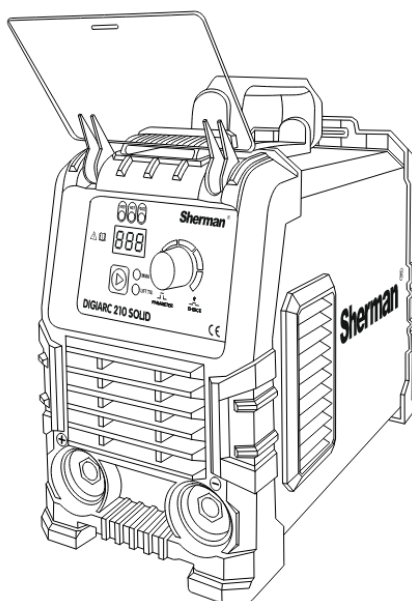
Stanowisko spawalnicze wyposażone powinno być w sprzęt gaśniczy.

Po zakończeniu pracy przewód zasilający urządzenie należy odłączyć od sieci.

Przedstawione powyżej zagrożenia i ogólne zasady BHP nie wyczerpują zagadnienia bezpieczeństwa pracy spawacza, gdyż nie uwzględniają specyfiki miejsca pracy. Ważnym ich uzupełnieniem są stanowiskowe instrukcje BHP oraz szkolenia i instruktaże udzielane przez pracowników nadzoru.

3. OPIS OGÓLNY

Spawarka DIGIARC 210 SOLID służy do spawania ręcznego prądem stałym stali konstrukcyjnych elektrodami otulonymi (metoda MMA) oraz elektrodą nietopliwą w osłonie argonu z zajarzaniem łuku przez potarcie (metoda TIG Lift). Jest to urządzenie inwertorowe, produkowane z najbardziej zaawansowanych technologicznie podzespołów wykonanych w technologii IGBT sterowane cyfrowo. Spawarka jest wyposażona w regulowane funkcje HOT START ułatwiającą zajarzanie oraz ANTI STICK zabezpieczającą przed uszkodzeniem urządzenia. Urządzenie posiada również opcjonalną funkcję VRD obniżającą napięcie w stanie bez obciążenia i minimalizującą ryzyko porażenia prądem elektrycznym. Spawarka znajduje zastosowanie w pomieszczeniach zamkniętych lub zadaszonych, nienarażonych na bezpośrednie działanie wpływów atmosferycznych.



4. PARAMETRY TECHNICZNE

4.1 Spawarka

Napięcie zasilania:	AC 230V 50Hz
Maksymalny pobór mocy:	6.12 kVA
Znamionowy prąd spawania:/ cykl pracy	200A / 40%
Znamionowe napięcie w stanie bez obciążenia	69 V (21 V z VRD)
Maksymalny pobór prądu:	MMA: 36,5 A; TIG: 23 A
Zabezpieczenie sieci	20 A
Masa (bez osprzętu):	3,6 kg
Wymiary [mm]:	290 x 120 x 245
Stopień ochrony:	IP21

4.1.1 Zakresy regulacji parametrów

Prąd spawania:	MMA: 20 – 200 A; TIG: 10 – 200 A
ARC FORCE (MMA):	0 – 100
HOT START (MMA)	0 – 50
VRD	zał. – wył.

Cykl pracy

Cykl pracy bazuje na okresie 10-minutowym. Cykl pracy 40% oznacza, że po 4 minutach pracy urządzenia jest wymagana 6-minutowa przerwa. Cykl pracy 60% oznacza, że po 6 minutach pracy urządzenia jest wymagana 4-minutowa przerwa. Cykl pracy 100% oznacza, że urządzenie może pracować w sposób ciągły, bez przerw.

Uwaga! Badania nagrzewania zostały przeprowadzone w temperaturze otaczającego powietrza. Cykl pracy przy 40°C został wyznaczony przez symulację.

Stopień ochrony

IP określa stopień, w jakim urządzenie jest odporne na przedostawanie się do wewnątrz zanieczyszczeń stałych i wodnych. IP21 oznacza, że urządzenie jest przystosowane do pracy w pomieszczeniach zamkniętych.

Zabezpieczenie przed przegrzaniem

Moduł IGBT jest chroniony przed przegrzaniem poprzez instalację ochronną, która wyłącza zasilanie spawarki. Po kilku minutach następuje ochłodzenie urządzenia do temperatury umożliwiającej ponowne jego samoczynne załączenie. Nie należy w tym czasie odłączać zasilania, gdyż pracujący w sposób ciągły wentylator chłodzi wewnętrzne radiatory urządzenia w celu szybszego obniżenia temperatury. Po ponownym uruchomieniu należy pamiętać o ograniczeniu parametrów spawania w celu dalszej ciągłej pracy urządzenia.

Funkcja VRD

Funkcja VRD obniża napięcie w stanie bez obciążenia. Właściwa wartość napięcia zostaje przywrócona dopiero tuż przed zajarzeniem łuku. Minimalizuje to ryzyko porażenia prądem elektrycznym, jednak w niektórych przypadkach może utrudniać zajarzenie łuku.

Funkcja ARC FORCE

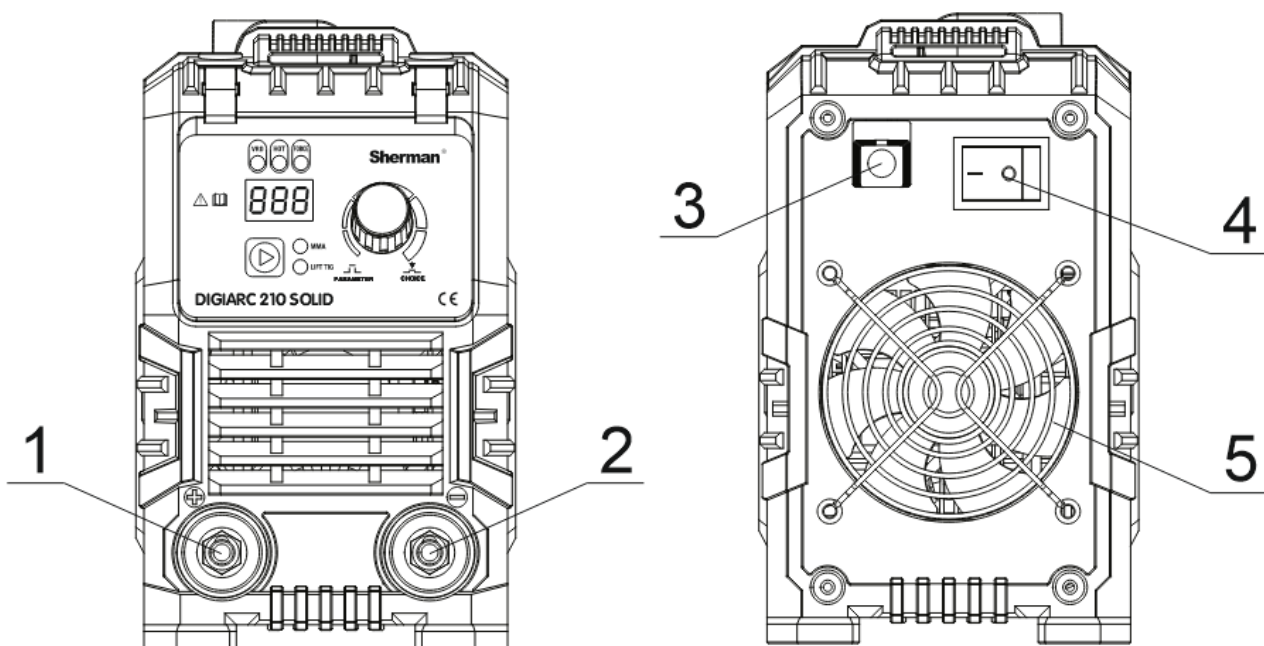
Funkcja ARC FORCE umożliwia regulację dynamiki łuku spawalniczego. Skracaniu długości łuku towarzyszy wzrost prądu spawania, co powoduje stabilizowanie łuku. Zmniejszenie wartości daje łuk miękki i mniejszą głębokość wtopienia, natomiast zwiększenie wartości powoduje głębsze wtopienie i możliwość spawania łukiem krótkim. Przy ustawionej dużej wartości funkcji ARC FORCE można spawać utrzymując łuk o minimalnej długości i dużą prędkość topienia elektrody

Funkcja HOT START

Funkcja HOT START nazywana jest popularnie gorącym startem. Działa w momencie zajarzenia łuku, powodując chwilowe podwyższenie prądu spawania ponad wartość ustawioną przez spawacza. HOT START ma na celu zapobieganie przyklejenia elektrody do materiału i jest dużym ułatwieniem podczas zajarzania łuku. W przypadku spawania drobnych elementów zalecane jest wyłączenie tej funkcji, gdyż może powodować wypalenie materiału spawanego.

5. PRZYGOTOWANIE URZĄDZENIA DO PRACY

W przypadku przechowywania lub transportu urządzenia w warunkach mrozu, należy przed rozpoczęciem pracy doprowadzić urządzenie do temperatury powyżej zera.



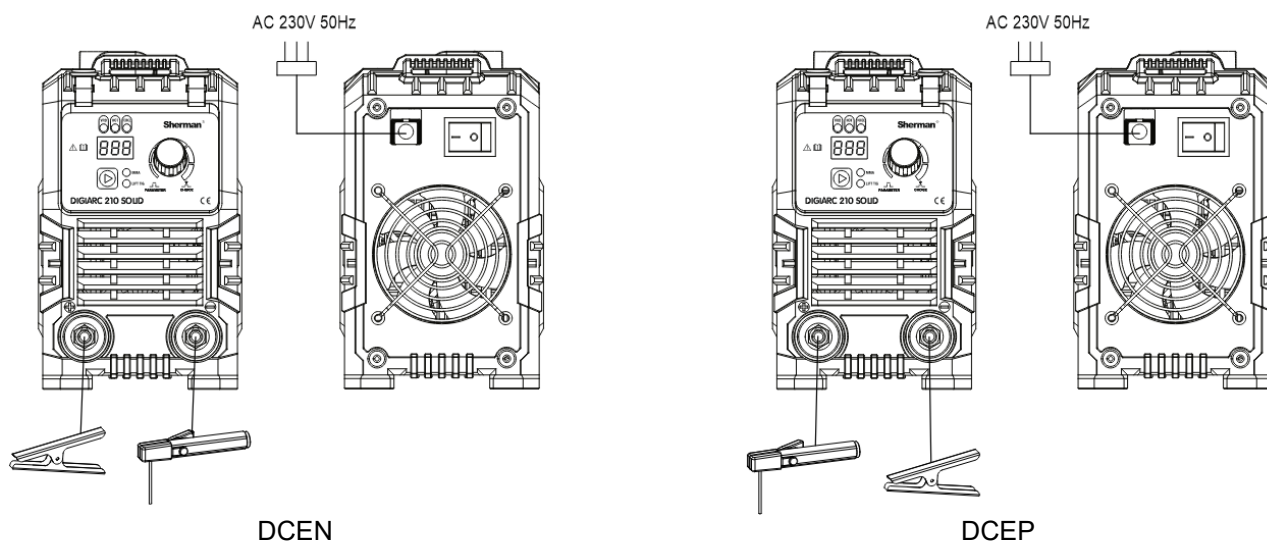
1. Gniazdo „+”
2. Gniazdo „-”
3. Przewód zasilający

4. Wyłącznik zasilania
5. Wentylator

5.1 Podłączenie przewodów

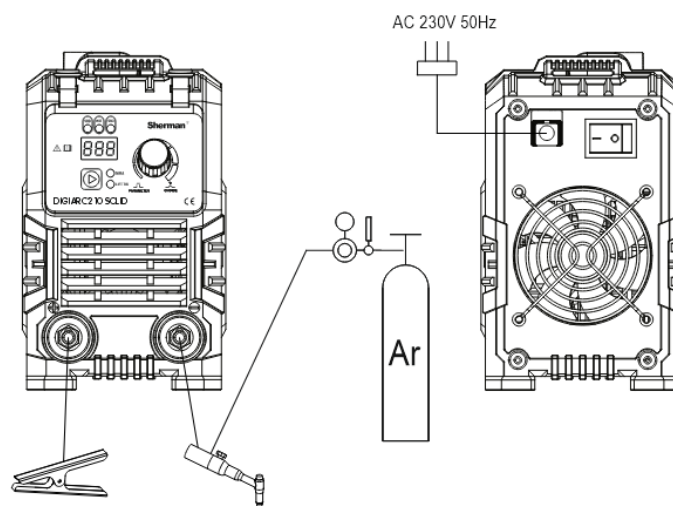
5.1.1 Metoda MMA

Końcówki przewodów spawalniczych należy podłączyć do gniazd (1) i (2) znajdujących się na płycie czołowej tak, aby na uchwycie elektrodowym znajdował się właściwy dla danej elektrody biegun. Biegunowość podłączenia przewodów spawalniczych zależy od typu użytej elektrody i podawana jest na opakowaniu elektrod (polaryzacja ujemna DCEN lub dodatnia DCEP). Zacisk przewodu powrotnego należy starannie zamocować na materiale spawanym. Podłączyć wtyczkę urządzenia do gniazda sieciowego 230V 50Hz.



5.1.2 Metoda TIG

Do spawania tą metodą konieczne jest użycie dodatkowego uchwytu TIG. Wymagany jest uchwyt chłodzony gazem o obciążalności prądowej 200A, wyposażony w zawór sterujący gazem osłonowym. Zacisk prądowy uchwytu należy podłączyć do gniazda o polaryzacji ujemnej (2), a przewód gazowy do reduktora na butli z gazem. Dodatni biegun źródła (1) połączyć z materiałem spawanym przy pomocy przewodu z zaciskiem kleszczowym. Podłączyć wtyczkę urządzenia do gniazda sieciowego 230V 50Hz.



5.2 Przyłączenie gazu osłonowego (tylko metoda TIG)

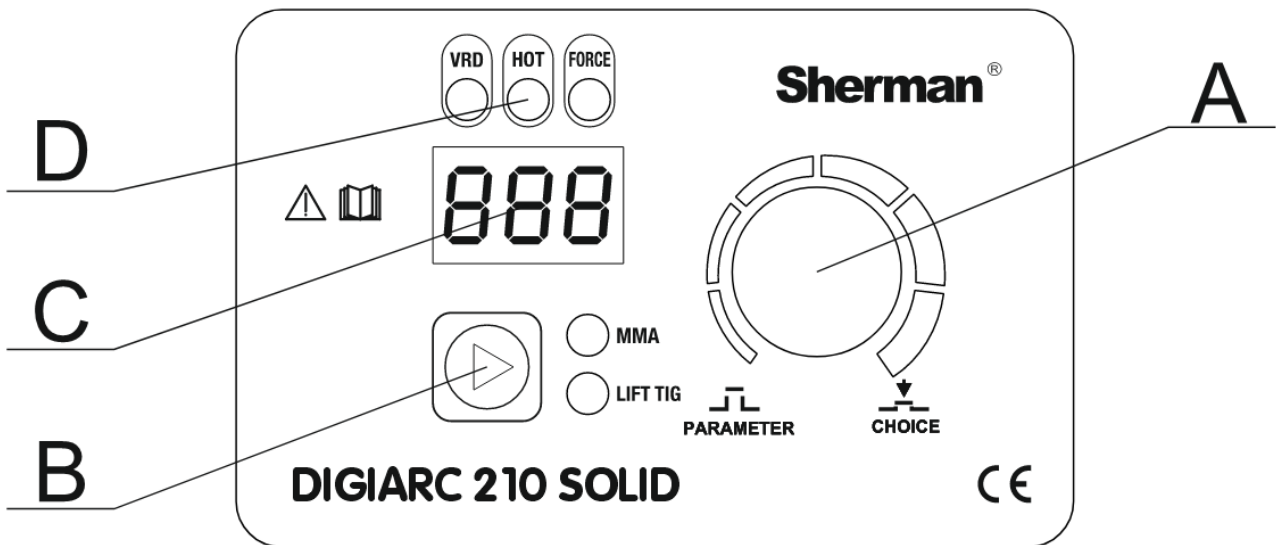
1. Zamocować butlę i zabezpieczyć ją przed wywróceniem.
2. Odkręcić na moment zawór butli, aby usunąć ewentualne zanieczyszczenia.
3. Zamontować reduktor na butli.
4. Połączyć wężyk reduktora z przewodem gazu osłonowego uchwytu TIG.
5. Odkręcić zawór butli i reduktora.

5.3 Przyłączenie do sieci zasilającej

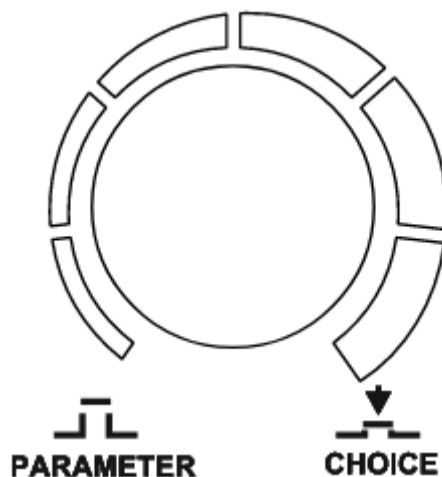
1. Urządzenie powinno być użytkowane wyłącznie w układzie zasilania jednofazowego, trójprzewodowego, z uziemionym punktem zerowym.
2. Przetwornik inwertorowy DIGIARC 210 SOLID jest przystosowany do współpracy z siecią 230V/50 Hz zabezpieczoną bezpiecznikami 20 A o działaniu zwłocznym. Zasilanie powinno być stabilne, bez spadków napięć.
3. Przed podłączeniem zasilania należy upewnić się, czy przełącznik zasilania (4) jest w pozycji OFF (wyłączony).

6. OBSŁUGA

6.1 Panel czołowy



A – Pokrętko regulacji



Obrót pokrętki powoduje zmianę wartości parametru. Wciśnięcie pokrętki spowoduje zapamiętanie ustawionej wartości i przejście do regulacji kolejnego parametru.

B – Przełącznik metody spawania



Przełącznik służy do zmiany metody spawania

MMA – spawanie elektrodą otuloną

LIFT TIG – spawanie elektrodą nietopliwą w osłonie argonu. Metoda ta wymaga zastosowania dodatkowego uchwytu spawalniczego. Wymagany jest uchwyt o obciążalności 200A z zaworem sterującym przepływem gazu. Zajarzanie łuku następuje przez potarcie.

C – Wyświetlacz



Wyświetlacz wskazuje prąd spawania oraz wartości funkcji VRD, Hot Start oraz Arc Force podczas ich regulacji.

D – Diody sygnalizacyjne



Diody sygnalizują działanie lub regulację funkcji VRD, Hot Start i Arc Force. Zaświecenie się diody oznacza, że funkcja jest aktywna. Miganie diody oznacza, że funkcja jest w trybie regulacji i obrót pokrętkiem (A) zmienia jej wartość.

7. USTAWIENIA PARAMETRÓW

7.1 Metoda MMA

Po wyborze metody MMA możliwa jest regulacja prądu spawania, funkcji Hot Start i Arc Force oraz włączenie / wyłączenie funkcji VRD.

Funkcja HOT START

Funkcja HOT START nazywana jest popularnie gorącym startem. Działa w momencie zajarzenia łuku, powodując chwilowe podwyższenie prądu spawania ponad wartość ustawioną przez spawacza. HOT START ma na celu zapobieganie przyklejenia elektrody do materiału i jest dużym ułatwieniem podczas zajarzania łuku. W przypadku spawania drobnych elementów zalecane jest wyłączenie tej funkcji, gdyż może powodować wypalenie materiału spawanego.

Funkcja ARC FORCE

Funkcja ARC FORCE umożliwia regulację dynamiki łuku spawalniczego. Skracaniu długości łuku towarzyszy wzrost prądu spawania, co powoduje stabilizowanie łuku. Zmniejszenie wartości daje łuk miękki i mniejszą głębokość wtopienia, natomiast zwiększenie wartości powoduje głębsze wtopienie i możliwość spawania

łukiem krótkim. Przy ustawionej dużej wartości funkcji ARC FORCE można spawać utrzymując łuk o minimalnej długości i dużą prędkość topienia elektrody.

Funkcja VRD

Funkcja VRD obniża napięcie w stanie bez obciążenia. Właściwa wartość napięcia zostaje przywrócona dopiero tuż przed zajarzeniem łuku. Minimalizuje to ryzyko porażenia prądem elektrycznym, jednak w niektórych przypadkach może utrudniać zajarzenie łuku.

7.2 Metoda TIG

Po wyborze metody TIG możliwa jest regulacja prądu spawania.

8. INICJACJA ŁUKU

8.1 Metoda MMA

1. Dotknąć elektrodę do materiału spawanego, krótko potrząść i oderwać.
2. W przypadku inicjacji łuku elektrodami, których otulina po zastygnięciu tworzy nieprzewodzący żużel, wstępnie oczyścić wierzchołek elektrody przez kilkakrotne uderzenie o twardą powierzchnię aż do uzyskania metalicznego kontaktu z materiałem spawanym.

8.2 Metoda TIG

1. Odkręcić zawór w uchwycie TIG, aby nastąpił wypływ gazu ochronnego.
2. Lekko dotknąć elektrodą materiał spawany, oderwać elektrodę od materiału spawanego poprzez pochylenie uchwytu w taki sposób, aby dysza gazowa dotykała materiału.
3. Po zajarzeniu łuku wyprostować uchwyt i rozpocząć spawanie.

9. ZANIM WEZWIESZ SERWIS

W przypadku nieprawidłowego funkcjonowania urządzenia, przed wysłaniem spawarki do serwisu należy sprawdzić listę podstawowych awarii i spróbować samodzielnie je usunąć.

Wszelkie naprawy urządzenia mogą być dokonywane wyłącznie po odłączeniu wtyczki z gniazda zasilającego. Uwaga! Urządzenie nie jest plombowane i użytkownik może zdjąć obudowę spawarki w celu usunięcia drobnych awarii.

UWAGA! Spawarka wyposażona jest w funkcję Fan Stop wyłączającą wentylator kilka minut po zakończeniu spawania i wychłodzeniu urządzenia. Wentylator uruchamia się ponownie pod obciążeniem.

Objawy	Przyczyna	Postępowanie
Brak zasilania, sygnał awarii lub wadliwa praca urządzenia	Brak połączenia lub luźna wtyczka wewnątrz urządzenia	Sprawdzić i poprawić połączenia wszystkich wtyczek elektrycznych wewnątrz urządzenia
Łuk nie zajarza się	Brak właściwego styku zacisku przewodu masowego	Poprawić styk zacisku masowego
Po włączeniu zasilania wyświetlacze i diody nie świecą się	Brak napięcia zasilania	Sprawdzić bezpieczniki na przyłączy sieciowym
Wentylator nie pracuje	Wentylator został zablokowany zagiętą osłoną	Wyprostować osłonę wentylatora
Niezdawalająca jakość spoiny przy spawaniu metodą MMA, elektroda klei się do spawanego materiału	Niewłaściwa biegunowość podłączenia przewodów spawalniczych	Podłączyć prawidłowo przewody spawalnicze
	Wilgotna elektroda.	Wymienić elektrodę
Niezdawalająca jakość spoiny przy spawaniu metodą TIG	Spawarka jest zasilana z agregatu prądowłórczego lub poprzez długi przedłużacz o zbyt małym przekroju kabla	Podłączyć urządzenie bezpośrednio do sieci zasilającej
	Sprawdzić jakość użytych materiałów i części eksploatacyjnych, szczególnie elektrody wolframowej i gazu osłonowego	Wymienić części eksploatacyjne, wymienić gaz osłonowy na wyższej jakości
	Gaz osłonowy nie wypływa lub wypływa z niewystarczającą intensywnością	Sprawdzić reduktor butlowy, wąż doprowadzający gaz, poprawić połączenie węża ze złączkami oraz stan szybkozłączy

10. INSTRUKCJA EKSPLOATACJI

Eksploatacja spawarki DIGIARC 210 SOLID powinna odbywać się w atmosferze wolnej od składników żrących i dużego zapylenia. Nie należy ustawiać urządzenia w miejscach zakurzonych, w pobliżu pracujących szlifierek itp. Zapylenie i zanieczyszczenie opiłkami metalicznymi płyt sterujących, przewodów i połączeń wewnątrz urządzenia może doprowadzić do zwarcia elektrycznego, a w konsekwencji do uszkodzenia spawarki.

Należy unikać eksploatacji w środowiskach o dużej wilgotności, a w szczególności w sytuacjach występowania rosy na elementach metalowych.

W przypadku wystąpienia rosy na elementach metalowych np. po wprowadzeniu zimnego urządzenia do ciepłego pomieszczenia należy poczekać do jej całkowitego wysuszenia i ogrzania urządzenia do temperatury otoczenia. Uruchomienie w tych warunkach zimnej spawarki może spowodować jej uszkodzenie. Zaleca się w razie eksploatacji spawarki na wolnym powietrzu umieszczenie jej pod dachem w celu zabezpieczenia przed niekorzystnymi warunkami atmosferycznymi.

Urządzenie DIGIARC 210 SOLID powinno być eksploatowane w następujących warunkach:

- zmiany wartości skutecznej napięcia zasilania nie większe niż 10%
- temperatura otoczenia od -10°C do $+40^{\circ}\text{C}$
- ciśnienie atmosferyczne 860 do 1060 hPa
- wilgotność względna powietrza atmosferycznego nie większa niż 80%
- wysokość nad poziomem morza do 1000m

11. INSTRUKCJA KONSERWACJI

W ramach codziennej obsługi należy utrzymywać spawarkę w czystości, sprawdzać stan połączeń zewnętrznych oraz stan przewodów i kabli elektrycznych.

Regularnie wymieniać części eksploatacyjne.

Okresowo (zależnie od warunków pracy) zdejmować obudowę i czyścić urządzenie wewnątrz poprzez przedmuch sprężonym powietrzem w celu usunięcia zapylenia i opiłków metalicznych z płyt sterujących oraz przewodów i połączeń elektrycznych.

Nie mniej niż raz na pół roku należy dokonać przeglądu ogólnego urządzenia oraz stanu połączeń elektrycznych, a w szczególności:

- stanu ochrony przeciwporażeniowej
- stanu izolacji
- stanu układu zabezpieczeń
- poprawności działania układu chłodzenia

Uszkodzenia wynikające z eksploatacji spawarki w niewłaściwych warunkach oraz nieprzestrzeganie zaleceń dotyczących konserwacji nie są objęte naprawami gwarancyjnymi.

12. INSTRUKCJA PRZECHOWYWANIA I TRANSPORTU

Urządzenie należy przechowywać w temperaturze -10°C do $+40^{\circ}\text{C}$ i wilgotności względnej do 80% wolnych od żrących wyziewów i pyłów. Transport opakowanych urządzeń powinien odbywać się krytymi środkami transportowymi. Na czas transportu opakowane urządzenie należy zabezpieczyć przed przesuwaniem się oraz zapewnić im właściwą pozycję.

13. SPECYFIKACJA KOMPLETU

1. Spawarka	1 szt.
2. Przewód masowy z zaciskiem kleszczowym	1 szt.
3. Przewód elektrodowy	1 szt.
4. Instrukcja obsługi	1 szt.
5. Opakowanie	1 szt.

14. GWARANCJA

Gwarancji udziela się na okres 12 miesięcy dla podmiotów prowadzących działalność gospodarczą, ale z wyłączeniem roszczeń związanych z rękojmią lub 24 miesiące dla konsumentów od daty sprzedaży.

Gwarancja będzie respektowana po przedstawieniu przez reklamującego dowodu zakupu (faktura lub paragon) oraz karty gwarancyjnej z wpisaną nazwą produktu, numerem fabrycznym, datą sprzedaży oraz opatrzonej pieczęcią punktu sprzedaży.

Aby zlecić naprawę gwarancyjną należy wypełnić formularz znajdujący się na stronie www.tecweld.pl w zakładce SERWIS. Na podstawie zgłoszenia zlecony zostanie transport urządzenia do serwisu firmą kurierską. Urządzenia wysyłane w inny sposób na koszt firmy TECWELD nie będą przyjmowane!

Spawarkę należy dostarczyć wraz z uchwytem spawalniczym. Reklamacje urządzenia bez uchwyty spawalniczego nie będą rozpatrywane.

Urządzenie przesyłane do reklamacji musi być zapakowane w oryginalny karton zabezpieczone oryginalnymi kształtkami styropianowymi. Firma TECWELD nie ponosi odpowiedzialności za uszkodzenia spawarki wynikłe podczas transportu.



Jeżeli zamierzasz pozbyć się tego produktu, nie wyrzucaj go razem ze zwykłymi domowymi odpadkami. Według dyrektywy WEEE (Dyrektywa 2012/19/UE) obowiązującej w Unii Europejskiej dla używanego sprzętu elektrycznego i elektronicznego należy stosować oddzielne sposoby utylizacji. W Polsce zgodnie z przepisami ustawy z dnia 11 września 2015 r. o zużyтым sprzęcie elektrycznym i elektronicznym zabronione jest umieszczanie łącznie z innymi odpadami zużytego sprzętu oznakowanego symbolem przekreślonego kosza.

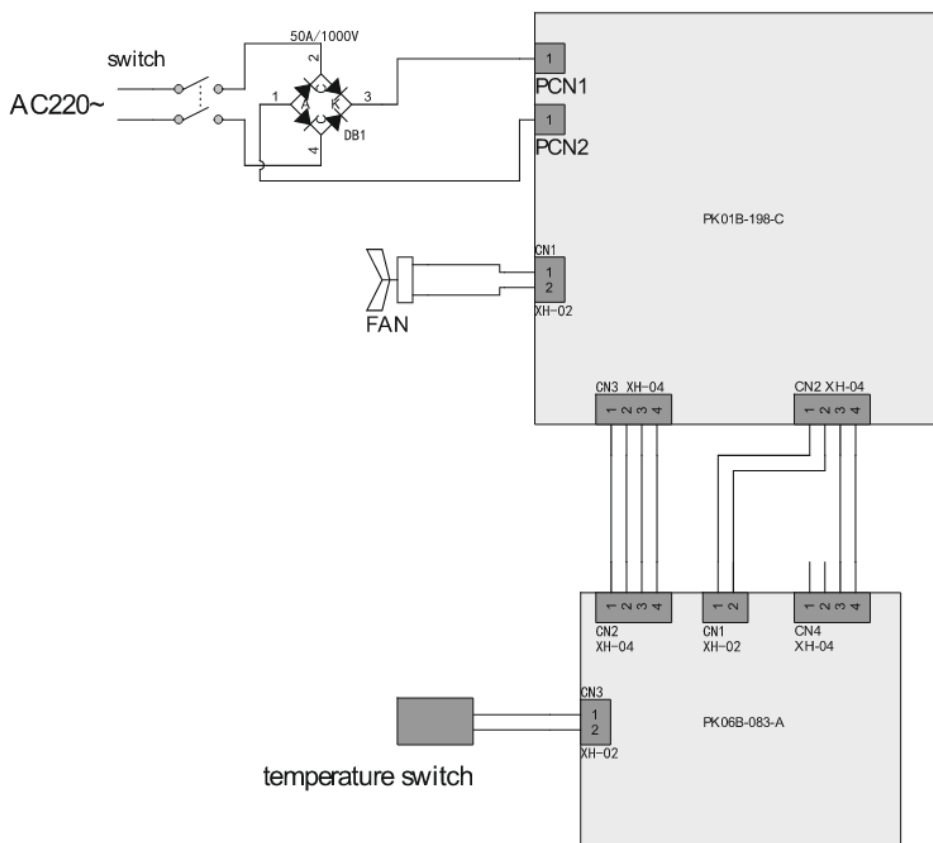
Użytkownik, który zamierza pozbyć się tego produktu, jest zobowiązany do oddania zużytego sprzętu elektrycznego i elektronicznego do punktu zbierania zużytego sprzętu. Punkty zbierania prowadzone są m.in. przez sprzedawców hurtowych i detalicznych tego sprzętu oraz przez gminne jednostki organizacyjne prowadzące działalność w zakresie odbierania odpadów.

Powyższe obowiązki ustawowe wprowadzone zostały w celu ograniczenia ilości odpadów powstałych ze zużytego sprzętu elektrycznego i elektronicznego oraz zapewnienia odpowiedniego poziomu zbierania, odzysku i recyklingu zużytego sprzętu. Prawidłowa realizacja tych obowiązków ma znaczenie zwłaszcza w przypadku, gdy w zużyтым sprzęcie znajdują się składniki niebezpieczne, które mają szczególnie negatywny wpływ na środowisko i zdrowie ludzi.

TECWELD Piotr Polak
41-943 Piekary Śląskie ul. Szmaragdowa 21/3/6

oddział:
41-909 Bytom ul. Krzyżowa 1G
Tel. +48 32 386 94 28
e-mail: info@tecweld.pl, www.tecweld.pl

15. SCHEMAT ELEKTRYCZNY



DEKLARACJA ZGODNOŚCI

01/DIGIARC210SOLID/2024

Upoważniony przedstawiciel producenta:

TECWELD Piotr Polak
41-943 Piekary Śląskie
ul. Szmaragdowa 21/3/6

oddział:
41-909 Bytom
ul. Krzyżowa 1G
POLSKA

Deklarujemy, że niżej wymieniony wyrób:

Spawarka inwertorowa

Typ: MMA-180PRO
Model: DIGIARC 210 SOLID
Znak towarowy producenta: **Sherman**[®]

do którego odnosi się niniejsza deklaracja spełnia wymogi następujących dyrektyw Unii Europejskiej oraz przepisów krajowych wprowadzających te dyrektywy:

Dyrektywy Niskonapięciowej LVD 2014/35/EU

Dyrektywy Kompatybilności Elektromagnetycznej EMC 2014/30/EU

Dyrektywy RoHS II 2011/65/UE

oraz jest zgodny z następującymi normami:

PN-EN IEC 60974-1:2023-05+A11:2023-09 Sprzęt do spawania łukowego -- Część 1:

Spawalnicze źródła energii,

PN-EN IEC 60974-10:2022-07 Sprzęt do spawania łukowego -- Część 10: Wymagania dotyczące kompatybilności elektromagnetycznej (EMC),

PN-EN IEC 63000:2019-01 Dokumentacja techniczna do oceny produktów elektrycznych i elektronicznych w odniesieniu do ograniczenia substancji niebezpiecznych.

Rok umieszczenia znaku CE na urządzeniu: 2024

Bytom, dn. 19.08.2024

Piotr Polak
(podpis osoby upoważnionej)