

Spoinomierz-sprawdzian SPR-1, SPR-2

Opis przyrządu

Spoinomierze - sprawdziany SPR-1 i SPR-2 to przyrządy do szybkiego pomiaru grubości i wysokości spoin pachwinowych.

Zakres pomiarowy:

	SPR-1	SPR-2
<i>Wysokość spoiny</i>	<i>4 – 12 mm</i>	<i>4 – 18 mm</i>
<i>Grubość spoiny</i>	<i>4 – 18 mm</i>	<i>4 – 18 mm</i>

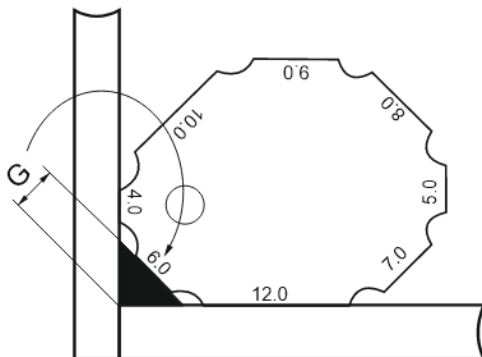
Uwaga!

Należy wyczyścić powierzchnie miernicze oraz korpus spoinomierza. Do czyszczenia nie używać żadnych roztworów organicznych!!!

Podstawowe metody pomiarowe:

1. Grubość spoiny

Przyłożyć przyrząd do pomiaru grubości spoiny jak na rysunku. Odczytać wartość z przyrządu



2. Wysokość spoiny

Przyłożyć przyrząd do pomiaru wysokości spoiny jak na rysunku. Odczytać wartość z przyrządu

