

INSTRUKCJA OBSŁUGI

**INWERTOROWA SPAWARKA PÓŁAUTOMATYCZNA
MIG 320Y**

Sherman®

profi-

CE



OSTRZEŻENIE!

Przed instalacją i rozruchem urządzenia należy zapoznać się z niniejszą instrukcją

1. UWAGI OGÓLNE

Uruchomienia i eksploatacji urządzenia można dokonać tylko po dokładnym zapoznaniu się z niniejszą Instrukcją Obsługi.

Ze względu na ciągły rozwój techniczny urządzenia, pewne jego funkcje mogą ulegać modyfikacji i ich działanie może różnić się szczegółami od opisów w instrukcji. Nie jest to błędem urządzenia, lecz wynikiem postępu i ciągłych prac modyfikacyjnych urządzenia.

Uszkodzenie urządzenia spowodowane niewłaściwą obsługą powoduje utratę uprawnień z tytułu gwarancji. Wszelkie przeróbki prostownika są zabronione i powodują utratę gwarancji.

2. BEZPIECZEŃSTWO

Pracownicy obsługujący urządzenie powinni posiadać niezbędne kwalifikacje uprawniające ich do wykonywania prac spawalniczych:

- powinni posiadać uprawnienia spawacza elektrycznego w zakresie spawania elektrodami otulonymi oraz w osłonach gazowych,
- znać zasady BHP przy eksploatacji urządzeń elektroenergetycznych jakimi są urządzenia spawalnicze i osprzęt pomocniczy zasilany energią elektryczną,
- znać zasady BHP przy obsłudze butli i instalacji ze sprężonym gazem (argonem),
- znać treść niniejszej instrukcji i eksploatować urządzenie zgodnie z jego przeznaczeniem.



OSTRZEŻENIE



Spawanie może zagrażać bezpieczeństwu operatora i pozostałych osób przebywających w pobliżu. Dlatego podczas spawania należy zachować szczególne środki ostrożności. Przed przystąpieniem do spawania należy zapoznać się z przepisami BHP obowiązującym na stanowisku pracy.

W czasie spawania elektrycznego istnieją następujące zagrożenia:

- **PORAŻENIE PRĄDEM ELEKTRYCZNYM**
- **NEGATYWNE ODDZIAŁYWANIE ŁUKU NA OCZY I SKÓRĘ CZŁOWIEKA**
- **ZATRUCIE PARAMI I GAZAMI**
- **OPARZENIA**
- **ZAGROŻENIA WYBUCHEM I POŻAREM**
- **HAŁAS**

Zapobieganie porażeniu prądem elektrycznym:

- podłączać urządzenie do technicznie sprawnej instalacji elektrycznej o właściwym zabezpieczeniu i skuteczności zerowania (dodatkowej ochrony przeciwporażeniowej); należy sprawdzić i poprawnie podłączyć do sieci także inne urządzenia na stanowisku pracy spawacza,
- przewody prądowe montować przy wyłączonym urządzeniu,
- nie dotykać jednocześnie niez izolowanych części uchwytu elektrodowego, elektrody i przedmiotu spawanego, w tym obudowy urządzenia,
- nie używać uchwytów i przewodów prądowych o uszkodzonej izolacji,
- w warunkach szczególnego zagrożenia porażeniem prądem elektrycznym (praca w środowiskach o dużej wilgotności i zbiornikach zamkniętych) pracować z pomocnikiem wspomagającym pracę spawacza i czuwającym nad bezpieczeństwem, stosować ubranie i rękawice o dobrych właściwościach izolacyjnych,
- w razie zauważenia jakichkolwiek nieprawidłowości, należy zwrócić się do kompetentnych osób w celu ich usunięcia,
- Zabroniona jest eksploatacja urządzenia ze zdjętymi osłonami.

Zapobieganie negatywnemu oddziaływaniu łuku elektrycznego na oczy i skórę człowieka:

- Stosować ubrania ochronne (rękawice, fartuch, buty skórzane),
- Stosować tarcze lub przyłbice ochronne z właściwie dobranym filtrem,
- Stosować zasłony ochronne z niepalnych materiałów oraz właściwie dobierać kolorystykę ścian absorbujących szkodliwe promieniowanie.

Zapobieganie zatruciom parami i gazami wydzielanymi w czasie spawania z otuliny elektrod i parowania metali:

- Stosować urządzenia wentylacyjne i odciągi instalowane na stanowiskach o ograniczonej wymianie powietrza,
- Przedmuchiwać świeżym powietrzem przy pracach w przestrzeni zamkniętej (zbiorniki),
- Stosować maski i respiratory.

Zapobieganie oparzeniom:

- Stosować odpowiednią odzież ochronną i obuwie chroniące od oparzeń pochodzących od promieniowania łuku i odprysków,
- Unikać zabrudzeń odzieży smarami i olejami mogącymi doprowadzić do jej zapalenia

Zapobieganie wybuchowi i pożarom:

- Zabrania się eksploatacji urządzenia i spawania w pomieszczeniach zagrożonych wybuchem lub pożarem,
- Stanowisko spawalnicze powinno być wyposażone w sprzęt gaśniczy,
- Stanowisko spawalnicze powinno znajdować się w bezpiecznej odległości od materiałów łatwopalnych.

Zapobieganie negatywnemu oddziaływaniu hałasu:

- Stosować zatyczki do uszu lub inne środki ochrony przed hałasem,
- Ostrzegać o niebezpieczeństwie osób znajdujących się w pobliżu.



OSTRZEŻENIE!

Nie wolno używać źródła prądu do rozmrażania zamrożonych rur.

Przed uruchomieniem urządzenia należy:

- Sprawdzić stan połączeń elektrycznych i mechanicznych. Zabrania się używać uchwytów i przewodów prądowych o uszkodzonej izolacji. Niewłaściwa izolacja uchwytów i przewodów prądowych grozi porażeniem prądem elektrycznym,
- Zadbać o właściwe warunki pracy, tj. zapewnić właściwą temperaturę, wilgotność i wentylację w miejscu pracy. Poza pomieszczeniami zamkniętymi chronić przed opadami atmosferycznymi,
- Umieścić prostownik w miejscu umożliwiającym jego łatwą obsługę.

Osoby obsługujące spawarkę powinny:

- posiadać uprawnienia do spawania elektrycznego elektrodami otulonymi oraz metodą TIG i MIG/MAG,
- znać i przestrzegać przepisy BHP obowiązujące przy wykonywaniu prac spawalniczych,
- używać właściwego, specjalistycznego sprzętu ochronnego: rękawic, fartucha, butów gumowych, tarczy lub przyłbicy spawalniczej z odpowiednio dobranym filtrem,
- znać treść niniejszej instrukcji obsługi i eksploatować spawarkę zgodnie z jej przeznaczeniem.

Wszelkie naprawy urządzenia mogą być dokonywane wyłącznie po odłączeniu wtyczki z gniazdka zasilającego.

Gdy urządzenie jest podłączone do sieci niedozwolone jest dotykanie gołą ręką ani przez wilgotną odzież żadnych elementów tworzących obwód prądu spawania.

Zabronione jest zdejmowanie osłon zewnętrznych przy urządzeniu włączonym do sieci.

Wszelkie przeróbki prostownika we własnym zakresie są zabronione i mogą stanowić pogorszenie warunków bezpieczeństwa.

Wszelkie prace konserwacyjne i remontowe mogą być przeprowadzane wyłącznie przez uprawnione osoby z zachowaniem warunków bezpieczeństwa pracy obowiązujących dla urządzeń elektrycznych.

Zabrania się eksploatacji spawarki w pomieszczeniach zagrożonych wybuchem lub pożarem!

Stanowisko spawalnicze wyposażone powinno być w sprzęt gaśniczy,

Po zakończeniu pracy przewód zasilający urządzenie należy odłączyć od sieci.

Przedstawione powyżej zagrożenia i ogólne zasady BHP nie wyczerpują zagadnienia bezpieczeństwa pracy spawacza, gdyż nie uwzględniają specyfiki miejsca pracy. Ważnym ich uzupełnieniem są stanowiskowe instrukcje BHP oraz szkolenia i instruktaże udzielane przez pracowników nadzoru.

3. OPIS OGÓLNY

Spawarka półautomatyczna MIG 320Y służy do spawania ręcznego w osłonie gazów ochronnych stali i metali kolorowych (metoda MIG/MAG). W projektowaniu i konstrukcji urządzenia wykorzystano najnowsze osiągnięcia w zakresie technologii PWM (modulacja szerokości impulsów) oraz modułów IGBT (tranzystory bipolarne z izolowaną bramką), mogące zmieniać częstotliwość pracy do wartości średnich, co skutkuje zamianą tradycyjnego, ciężkiego przetwornika częstotliwości na poręczny przetwornik o średniej częstotliwości, charakteryzujący się małymi rozmiarami i wagą oraz niskim poborem mocy. Spawarka znajduje zastosowanie w pomieszczeniach zamkniętych lub zadaszonych, nie narażonych na bezpośrednie działanie wpływów atmosferycznych.

Urządzenie wyposażone jest w profesjonalny 4-rolkowy podajnik drutu, i uchwyt MIG o długości 4m. Łatwy i szybki sposób zmiany polaryzacji napięcia spawania pozwala na spawanie drutem samoosłonowym bez użycia gazu ochronnego.

Urządzenia wyposażone są w funkcję Fan Stop wyłączającą wentylator przy niskim obciążeniu spawarki, co powoduje obniżenie hałasu i poprawia komfort użytkownika spawarek.

4. PARAMETRY TECHNICZNE

4.1 Spawarka

	MIG 320Y
Napięcie zasilania:	AC 3x400V 50Hz
Maksymalny pobór mocy:	10,2 kVA
Znamionowy prąd spawania / cykl pracy:	320 A / 60%
Zakres regulacji prądu spawania:	50-320 A
Średnice szpuli z drutem:	200mm, 300 mm
Zakres regulacji prędkości podawania drutu	1,5-19 m/min
Maksymalny pobór prądu:	17,5 A
Zabezpieczenie sieci	16A
Masa:	50 kg
Wymiary:	760 x 375 x 730 mm
Stopień ochrony	IP21

4.2 Uchwyt MIG

	MIG 320Y
Typ uchwytu	TW-36
Maksymalna obciążalność prądowa	320 A (CO ₂)
Rodzaj chłodzenia	gazem
Przepływ gazu chłodzącego	10-18 l/min
Długość	3 m

Cykl pracy

Cykl pracy bazuje na okresie 10-minutowym. Cykl pracy 60% oznacza, że po 6 minutach pracy urządzenia jest wymagana 4-minutowa przerwa. Cykl pracy 100% oznacza, że urządzenie może pracować w sposób ciągły, bez przerw.

Uwaga! Badania nagrzewania zostały przeprowadzone w temperaturze otaczającego powietrza. Cykl pracy przy 40°C został wyznaczony przez symulację.

Stopień ochrony

IP określa w jakim stopniu urządzenie jest odporne na przedostawanie się do wewnątrz zanieczyszczeń stałych i wodnych. IP21 oznacza, że urządzenie jest przystosowane do pracy w pomieszczeniach zamkniętych i nie nadaje się do stosowania na deszczu lub śniegu.

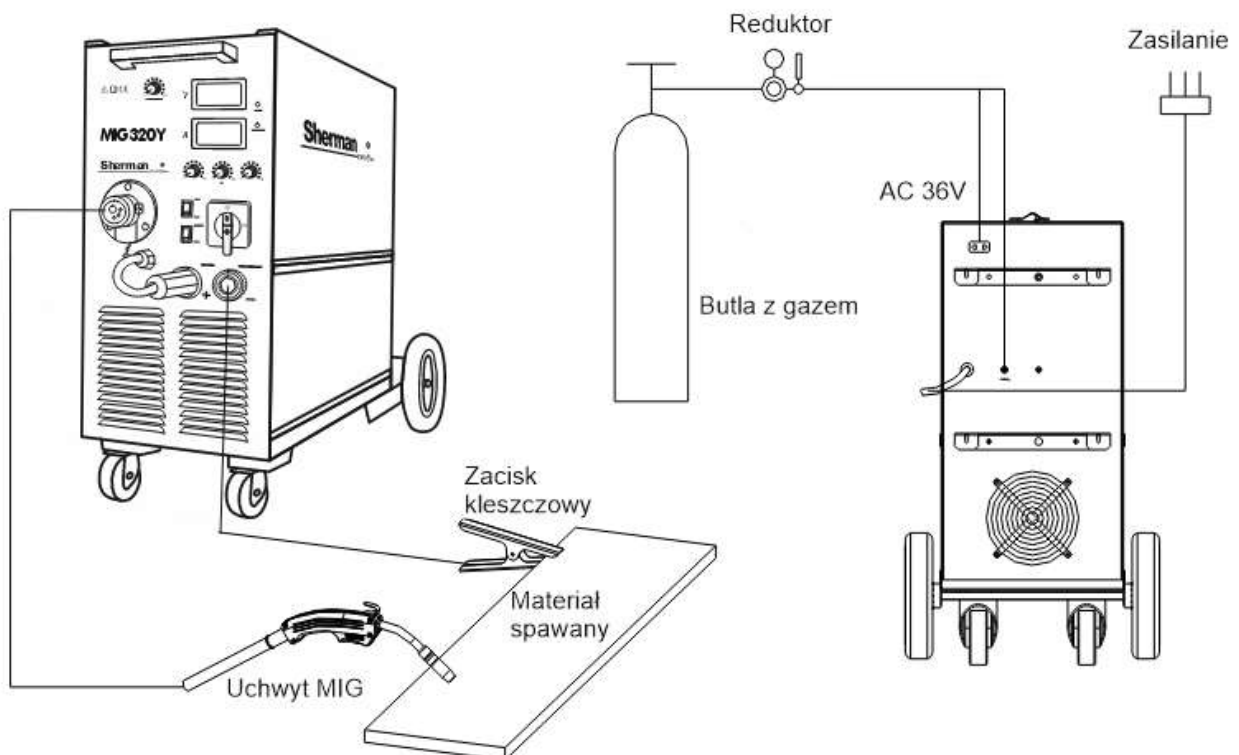


5. BUDOWA I DZIAŁANIE

Podstawą budowy układu przetwarzania energii elektrycznej spawarki są układy elektroniczne wykonane w technologii IGBT umożliwiające pracę w zakresie częstotliwości powyżej 200 kHz.

Zasada działania polega na wyprostowaniu napięcia jednofazowej sieci zasilającej na napięcie stałe, przekształceniu otrzymanego napięcia stałego na przebieg prostokątny wielkiej częstotliwości, transformacji napięcia w zakres wymagany przez proces cięcia i ponownym wyprostowaniu otrzymanego napięcia na napięcie stałe.

6. PRZYGOTOWANIE URZĄDZENIA DO PRACY



6.1 PRZYŁĄCZENIE GAZU OSŁONOWEGO

1. Zamocować butlę i zabezpieczyć ją przed wywróceniem.
2. Odkręcić na moment zawór butli, aby usunąć ewentualne zanieczyszczenia.
3. Zamontować reduktor na butli.
4. Połączyć wężem reduktor ze spawarką.
5. Odkręcić zawór butli i reduktora.

6.2 PRZYŁĄCZENIE DO SIECI ZASILAJĄCEJ

1. Urządzenie powinno być użytkowane wyłącznie w układzie zasilania trójfazowym, czteroprzewodowym, z uziemionym punktem zerowym.
2. Półautomat spawalniczy MIG 320Y jest przystosowany do współpracy z siecią 3x400V 50 Hz zabezpieczoną bezpiecznikami 16A o działaniu zwłocznym.
3. Urządzenie wyposażone jest w przewód i wtyk zasilający. Przed podłączeniem zasilania należy upewnić się, czy przełącznik zasilania (6) jest w pozycji OFF (wyłączony).

6.3 ZAKŁADANIE SZPULI Z DRUTEM ELEKTRODOWYM

1. Otworzyć boczną pokrywę obudowy
2. Sprawdzić, czy rolki napędowe są odpowiednie do rodzaju i średnicy drutu.
3. Założyć szpulę z drutem elektrodowym na trzpień.
4. Zabezpieczyć szpulę przed spadnięciem
5. Zwolnić docisk rolek podających
6. Stępić końcówkę drutu elektrodowego
7. Wprowadzić drut poprzez rolkę napędową podajnika do uchwytu
8. Docisnąć drut w rowki rolki napędowej
9. Wykręcić z uchwytu końcówkę prądową, włączyć zasilanie spawarki i przyciskiem QUICK FEED (19) znajdującym się wewnątrz komory szpulowej wprowadzić drut do uchwytu.
10. Po pojawieniu się drutu elektrodowego w wylocie uchwytu zwolnić przycisk i nakręcić końcówkę prądową.

6.4 PRZYGOTOWANIE UCHWYTU MIG DO PRACY

W zależności od rodzaju spawanego materiału i średnicy drutu elektrodowego założyć do uchwytu MIG odpowiednią końcówkę prądową oraz wkład prowadzący drut.

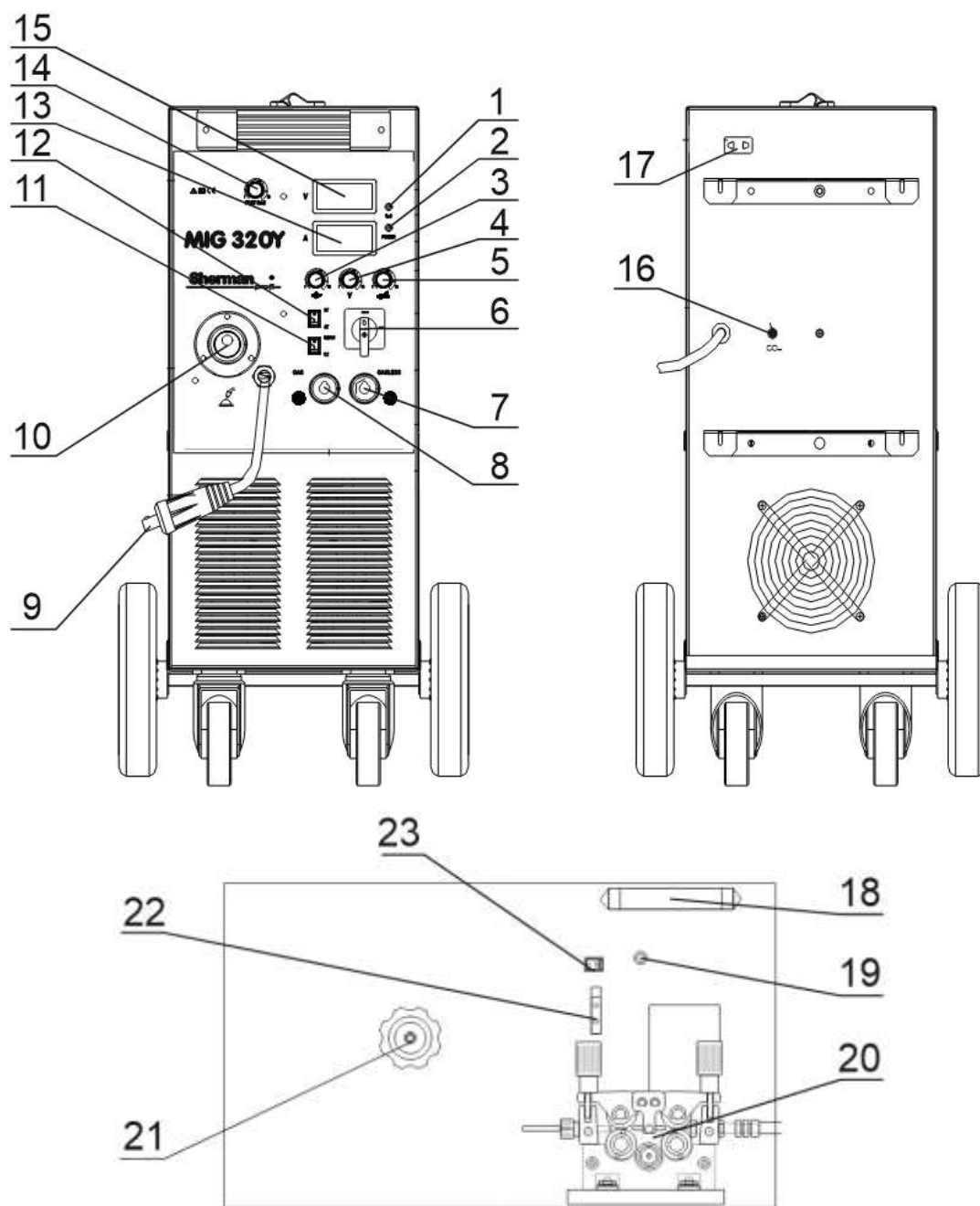
Do spawania stali stosować końcówki prądowe do spawania stali oraz wkład stalowy. W przypadku spawania aluminium stosować końcówki prądowe do spawania aluminium oraz wkład teflonowy.

Średnica drutu elektrodowego	Średnica końcówki prądowej	Wkład prowadzący drut
0,8	0,8	Niebieski
1,0	1,0	Niebieski / Czerwony
1,2	1,2	Czerwony
1,6	1,6	Żółty

6.5 PODŁĄCZENIE REDUKTORA Z PODGRZEWACZEM (OPCJA)

Zamontować reduktor na butli. Połączyć wężem reduktor ze spawarką montując jeden koniec węża gazowego na króćcu reduktora, a drugi na króćcu gazowym (16) znajdującym się na tylnej ścianie spawarki. Wtyczkę podgrzewacza umieścić w gnieździe 36V AC (17) znajdującym się na tylnej ścianie urządzenia.

7. OPIS FUNKCJI PRZEŁĄCZNIKÓW I POKRĘTEŁ



- | | |
|-----------------------------------------------------------|--------------------------------------------------------|
| 1. Dioda zabezpieczenia termicznego lub awarii urządzenia | 12. Przełącznik 2T/4T |
| 2. Dioda sygnalizująca pracę urządzenia | 13. Wyświetlacz prądu spawania |
| 3. Pokrętko regulacji indukcyjności. | 14. Pokrętko funkcji POST GAS (opóźnienie wpływu gazu) |
| 4. Pokrętko regulacji prędkości podawania drutu | 15. Wyświetlacz napięcia spawania |
| 5. Pokrętko regulacji napięcia spawania | 16. Króciec przyłącza gazu osłonowego |
| 6. Wyłącznik zasilania. | 17. Gniazdo zasilania AC 36V |
| 7. Gniazdo polaryzacji ujemnej | 18. Oświetlenie komory podajnika |
| 8. Gniazdo polaryzacji dodatniej | 19. Przycisk szybkiego wysuwu drutu |
| 9. Wtyk zmiany polaryzacji | 20. Podajnik drutu |
| 10. Gniazdo uchwytu MIG | 21. Trzpień szpuli z drutem |
| 11. Przełącznik średnicy drutu spawalniczego | 22. Wieszak na rolki |
| | 23. Wyłącznik oświetlenia komory podajnika |

Regulacja indukcyjności

Regulacja indukcyjności umożliwia optymalizację charakterystyki łuku w zależności od grubości spawanego elementu oraz metody i warunków spawania. Funkcja przydatna jest podczas spawania met. MIG/MAG cienkich elementów, zapobiegając ich przepaleniu oraz lutospawania elementów ocynkowanych. Im cieńszy element spawany met MIG/MAG tym indukcyjność powinna być wyższa (miękki łuk - mniejsze wtopienie), dla elementów grubych odwrotnie (łuk twardy - większe wtopienie). Standardowe, neutralne ustawienie indukcyjności mieści się na środku skali. Zmiana wartości indukcyjności wpływa również na zmniejszenie ilości odprysków spawalniczych podczas spawania w osłonie CO₂. Optymalne ustawienie wartości indukcyjności zależy od kilku czynników i może różnić się od standardowych zaleceń, należy ją dobrać podczas prób spawania manipulując pokrętle potencjometru.

8. TRYBY STEROWANIA ŹRÓDŁEM

Spawarka MIG 320Y może być sterowana w trybie dwutaktu oraz czterotaktu. W trybie dwutaktu po wciśnięciu przycisku w uchwycie i zajarzeniu łuku spawanie należy prowadzić z naciśniętym przyciskiem. Zwolnienie przycisku na uchwycie spowoduje zakończenie procesu spawania.

W trybie czterotaktu należy wcisnąć przycisk na uchwycie palnika i zajarzyć łuk. Po poprawnym zajarzeniu łuku można zwolnić przycisk i spawanie prowadzić ze zwolnionym przyciskiem. Aby zakończyć spawanie należy nacisnąć i zwolnić przycisk w uchwycie.

9. ZABEZPIECZENIE PRZED PRZEGRZANIEM

Źródło prądu wyposażone jest w termiczny, samoczynny wyłącznik przeciążeniowy. Gdy temperatura spawarki będzie zbyt wysoka, zabezpieczenie odłączy prąd spawania i zapali się dioda sygnalizująca przegrzanie (1). Po opadnięciu temperatury nastąpi automatyczny reset wyłącznika.

10. PROWADZENIE PROCESU SPAWANIA

10.1 Spawanie w osłonie gazów ochronnych

1. Upewnić się, że wyłącznik zasilania (6) jest w pozycji OFF (wyłączony).
2. Podłączyć butlę z gazem osłonowym.
3. Zacisk kleszczowy przewodu masowego pewnie umocować na spawanym materiale.
4. Drugi koniec przewodu masowego umieścić w gnieździe (7) (-) spawarki.
5. Wtyk uchwytu spawalniczego umieścić w gnieździe (10) i dokręcić nakrętką.
6. Wtyk zmiany polaryzacji (9) umieścić w gnieździe (8) (+) spawarki.
7. Włączyć zasilanie urządzenia.
8. Pokrętle (5) ustawić odpowiednie napięcie i prąd spawania.
9. Pokrętle (4) oraz przełącznikiem (11) ustawić odpowiednią prędkość podawania drutu.
10. Pokrętle (3) ustawić odpowiednią indukcyjność (patrz pkt 7).
11. Pokrętle (14) ustawić odpowiednie opóźnienie wypływu gazu po zakończeniu spawania.
12. Przełącznikiem (12) ustawić sposób sterowania pracą źródła (dwutakt/czterotakt).
13. Rozpocząć spawanie.

10.2 Spawanie stalowym drutem samoosłonowym

1. Upewnić się, że wyłącznik zasilania (6) jest w pozycji OFF (wyłączony).
2. Założyć szpulę z drutem samoosłonowym.
3. Zacisk kleszczowy przewodu masowego pewnie umocować na spawanym materiale.
4. Drugi koniec przewodu masowego umieścić w gnieździe (8) (+) spawarki.
5. Wtyk uchwytu spawalniczego umieścić w gnieździe (10) i dokręcić nakrętką.
6. Wtyk zmiany polaryzacji (9) umieścić w gnieździe (7) (-) spawarki.
7. Włączyć zasilanie urządzenia.
8. Pokrętle (5) ustawić odpowiedni prąd spawania.
9. Pokrętle (4) ustawić odpowiednią prędkość podawania drutu.
10. Pokrętle (3) ustawić odpowiednią indukcyjność (patrz pkt 7).
11. Przełącznikiem (12) ustawić sposób sterowania pracą źródła (dwutakt/czterotakt).
12. Rozpocząć spawanie.

11. ZANIM WEZWIESZ SERWIS

W przypadku nieprawidłowego funkcjonowania urządzenia, przed wysłaniem spawarki do serwisu należy sprawdzić listę podstawowych awarii i spróbować samodzielnie je usunąć.

Wszelkie naprawy urządzenia mogą być dokonywane wyłącznie po odłączeniu wtyczki z gniazdka zasilającego.

Uwaga! Urządzenie nie jest plombowane i użytkownik może zdjąć obudowę spawarki w celu usunięcia drobnych awarii.

UWAGA! Spawarka wyposażona jest w funkcję Fan Stop wyłączającą wentylator kilka minut po zakończeniu spawania i wychłodzeniu urządzenia. Wentylator uruchamia się ponownie pod obciążeniem.

Objawy	Przyczyna	Postępowanie
Brak zasilania, sygnał awarii lub wadliwa praca urządzenia	Brak połączenia lub luźna wtyczka wewnątrz urządzenia	Sprawdzić i poprawić połączenia wszystkich wtyczek elektrycznych wewnątrz urządzenia
Brak podawania drutu elektrodowego (silnik podajnika pracuje)	Za słaby docisk rolki	Ustawić prawidłowy docisk
	Niewłaściwa średnica rowka rolki prowadzącej	Założyć właściwą rolkę prowadzącą
	Zanieczyszczony przewód drutu w uchwycie	Wyczyścić przewód drutu elektrodowego
Zablokowany drut elektrodowy w końcówce prądowej	Zablokowany drut elektrodowy w końcówce prądowej	Wymienić końcówkę prądową
	Uszkodzona końcówka prądowa	Wymienić końcówkę prądową
Nieregularny posuw drutu elektrodowego	Rowek rolki podającej jest brudny lub uszkodzony	Wyczyścić rowek rolki lub wymienić rolkę
	Szpuła z drutem ociera o ścianki pokrywy spawarki	Zamocować poprawnie szpułę z drutem
Łuk nie zajarza się	Brak właściwego styku zacisku przewodu masowego	Poprawić styk zacisku masowego
	Uszkodzony przełącznik w uchwycie MIG	Wymienić przełącznik
Łuk zbyt długi i nieregularny	Niewłaściwe podłączenie uchwytu MIG do urządzenia	Sprawdzić stan połączeń elektrycznych uchwytu, sprawdzić czy piny w gnieździe nie są wyłamane lub nie zakleszczają się
	Napięcie spawania za wysokie	Zmniejszyć napięcie spawania
Łuk zbyt krótki	Prędkość podawania drutu za mała	Zwiększyć prędkość podawania drutu
	Napięcie spawania zbyt niskie	Zwiększyć napięcie spawania
Po włączeniu zasilania lampka sygnalizacji załączenia zasilania nie świeci się	Prędkość podawania drutu za duża	Zmniejszyć prędkość podawania drutu
	Brak napięcia zasilania	Sprawdzić bezpieczniki na przyłączy sieciowym
Świeci się dioda przegrzania	Urządzenie zostało przegrzane.	Odczekać kilka minut aż dioda zgaśnie i kontynuować spawanie.
Wentylator nie pracuje	Wentylator został zablokowany zagiętą osłoną	Wyprostować osłonę wentylatora
Niezdawalająca jakość spoiny	Nieodpowiednie lub złej jakości użyte materiały lub części eksploatacyjne,	Wymienić części eksploatacyjne. Zmienić drut spawalniczy lub butlę z gazem na materiały odpowiednie lub wyższej jakości
	Gaz osłonowy wypływa z nieodpowiednią intensywnością	Sprawdzić wąż doprowadzający gaz, poprawić połączenie węża ze złączkami oraz stan szybkozłączny
	Złe ustawienie indukcyjności.	Sprawdzić reduktor butlowy, wyregulować indukcyjność.

12. INSTRUKCJA EKSPLOATACJI

Eksploatacja spawarki półautomatycznej MIG 320Y powinna odbywać się w atmosferze wolnej od składników żrących i dużego zapylenia. Nie należy ustawiać urządzenia w miejscach zakurzonych, w pobliżu pracujących szlifierek itp. Zapylenie i zanieczyszczenie opiłkami metalicznymi płyt sterujących, przewodów i połączeń wewnątrz urządzenia może doprowadzić do zwarcia elektrycznego, a w konsekwencji do uszkodzenia spawarki.

Należy unikać eksploatacji w środowiskach o dużej wilgotności, a w szczególności w sytuacjach występowania rosy na elementach metalowych.

W przypadku wystąpienia rosy na elementach metalowych np. po wprowadzeniu zimnego urządzenia do ciepłego pomieszczenia należy poczekać do jej całkowitego wysuszenia i ogrzania urządzenia do temperatury otoczenia. Uruchomienie w tych warunkach zimnej spawarki może spowodować jej uszkodzenie. Zaleca się w razie eksploatacji spawarki na wolnym powietrzu umieszczenie jej pod dachem w celu zabezpieczenia przed niekorzystnymi warunkami atmosferycznymi.

Urządzenie MIG 320Y powinno być eksploatowane w następujących warunkach:

- zmiany wartości skutecznej napięcia zasilania nie większe niż 10%
- temperatura otoczenia od -10°C do $+40^{\circ}\text{C}$
- ciśnienie atmosferyczne 860 do 1060 hPa
- wilgotność względna powietrza atmosferycznego nie większa niż 80%
- wysokość nad poziomem morza do 1000m

Wykaz części eksploatacyjnych przy spawaniu metodą MIG/MAG:

MIG 320Y		
Lp.	Dla drutów stalowych	Dla drutów aluminiowych
1	Rolka podajnika 4Rn 30x10x12mm	Rolka podajnika 4Rn Al 30x10x12mm
2	Końcówka prądowa TW-25/36 M6x28	Końcówka prądowa Al TW-25/36 M6x28
3	Łącznik prądowy TW-36	
4	Dysza gazowa TW-36	
	Tulejka izolacyjna TW-36	
5	Wkład stalowy 3m	Wkład teflonowy 3m

Pełny wykaz części eksploatacyjnych oraz części zamiennych dostępny jest na stronie internetowej www.tecweld.pl oraz w firmie TECWELD. Istnieje możliwość bezpośredniego zakupu tych części.

13. INSTRUKCJA KONSERWACJI

W ramach codziennej obsługi należy utrzymywać spawarkę w czystości oraz sprawdzać stan połączeń zewnętrznych.

Regularnie wymieniać części eksploatacyjne.

Okresowo (zależnie od warunków pracy) zdejmować obudowę i czyścić urządzenie wewnątrz poprzez przedmuch sprężonym powietrzem w celu usunięcia zapylenia i opiłków metalicznych z płyt sterujących oraz przewodów i połączeń elektrycznych.

Nie mniej niż raz na pół roku należy dokonać ogólnego przeglądu oraz stanu połączeń elektrycznych, a w szczególności:

- stanu ochrony przeciwporażeniowej
- stanu izolacji
- stanu układu zabezpieczeń
- poprawności działania układu chłodzenia

14. INSTRUKCJA PRZECHOWYWANIA I TRANSPORTU

Urządzenie należy przechowywać w temperaturze -10°C do $+40^{\circ}\text{C}$ i wilgotności względnej do 80% wolnych od żrących wylęgów i pyłów. Transport opakowanych urządzeń powinien odbywać się krytymi środkami transportowymi. Na czas transportu opakowane urządzenie należy zabezpieczyć przed przesuwaniem się oraz zapewnić im właściwą pozycję.

15. SPECYFIKACJA KOMPLETU

1. Źródło inwertorowe	1 szt.
2. Uchwyt spawalniczy MIG	1 szt.
3. Przewód masowy z zaciskiem kleszczowym	1 szt.
4. Instrukcja obsługi	1 szt.
5. Opakowanie	1 szt.

17. GWARANCJA

Gwarancji udziela się na okres 12 miesięcy dla podmiotów prowadzących działalność gospodarczą, ale z wyłączeniem roszczeń związanych z rękojmią lub 24 miesiące dla konsumentów od daty sprzedaży.

Gwarancja będzie respektowana po przedstawieniu przez reklamującego dowodu zakupu (faktura lub paragon) oraz karty gwarancyjnej z wpisaną nazwą produktu, numerem fabrycznym, datą sprzedaży oraz opatrzonej pieczęcią punktu sprzedaży.

Aby zlecić naprawę gwarancyjną należy wypełnić formularz znajdujący się na stronie www.tecweld.pl w zakładce SERWIS. Na podstawie zgłoszenia zlecony zostanie transport urządzenia do serwisu firmą kurierską. Urządzenia wysyłane w inny sposób na koszt firmy TECWELD nie będą przyjmowane!

Spawarkę należy dostarczyć wraz z uchwytem spawalniczym. Reklamacje urządzenia bez uchwytu spawalniczego nie będą rozpatrywane.

Urządzenie przesyłane do reklamacji musi być zapakowane w oryginalny karton zabezpieczone oryginalnymi kształtkami styropianowymi. Firma TECWELD nie ponosi odpowiedzialności za uszkodzenia spawarki wynikłe podczas transportu.



Jeżeli zamierzasz pozbyć się tego produktu, nie wyrzucaj go razem ze zwykłymi domowymi odpadkami. Według dyrektywy WEEE (Dyrektywa 2012/19/UE) obowiązującej w Unii Europejskiej dla używanego sprzętu elektrycznego i elektronicznego należy stosować oddzielne sposoby utylizacji.

W Polsce zgodnie z przepisami ustawy z dnia 11 września 2015 r. o zużytym sprzęcie elektrycznym i elektronicznym zabronione jest umieszczanie łącznie z innymi odpadami zużytego sprzętu oznakowanego symbolem przekreślonego kosza.

Użytkownik, który zamierza pozbyć się tego produktu, jest zobowiązany do oddania zużytego sprzętu elektrycznego i elektronicznego do punktu zbierania zużytego sprzętu. Punkty zbierania prowadzone są m.in. przez sprzedawców hurtowych i detalicznych tego sprzętu oraz przez gminne jednostki organizacyjne prowadzące działalność w zakresie odbierania odpadów.

Powyższe obowiązki ustawowe wprowadzone zostały w celu ograniczenia ilości odpadów powstałych ze zużytego sprzętu elektrycznego i elektronicznego oraz zapewnienia odpowiedniego poziomu zbierania, odzysku i recyklingu zużytego sprzętu. Prawidłowa realizacja tych obowiązków ma znaczenie zwłaszcza w przypadku, gdy w zużytym sprzęcie znajdują się składniki niebezpieczne, które mają szczególnie negatywny wpływ na środowisko i zdrowie ludzi.

TECWELD Piotr Polak
41-943 Piekary Śląskie ul. Szmaragdowa 21/3/6

oddział:
41-909 Bytom ul. Krzyżowa 1G
Tel. +48 32 386 94 28
e-mail: info@tecweld.pl, www.tecweld.pl

DEKLARACJA ZGODNOŚCI

01/MIG320Y/2021

Upoważniony przedstawiciel producenta:

TECWELD Piotr Polak
41-943 Piekary Śląskie
ul. Szmaragdowa 21/3/6

oddział:
41-909 Bytom
ul. Krzyżowa 1G
POLSKA

Deklarujemy, że niżej wymienione wyroby:

Spawarka inwertorowa: MIG 320Y

Znak towarowy producenta:

Sherman 
— profi —

do których odnosi się niniejsza deklaracja spełniają wymogi następujących dyrektyw Unii Europejskiej oraz przepisów krajowych wprowadzających te dyrektywy:

Dyrektywy Niskonapięciowej LVD 2014/35/EU

Dyrektywy Kompatybilności Elektromagnetycznej EMC 2014/30/EU

Dyrektywy RoHS II 2011/65/UE

oraz są zgodne z następującymi normami:

PN-EN IEC 60974-1:2018-11+A1:2019-06 Sprzęt do spawania łukowego -- Część 1: Spawalnicze źródła energii,

PN-EN 60974-10:2014-12 Sprzęt do spawania łukowego -- Część 10: Wymagania dotyczące kompatybilności elektromagnetycznej (EMC),

PN-EN IEC 63000:2019-01 Dokumentacja techniczna do oceny produktów elektrycznych i elektronicznych w odniesieniu do ograniczenia substancji niebezpiecznych.

Rok umieszczenia znaku CE na urządzeniach: 2016

Bytom, dn. 05.01.2021

Piotr Polak
(podpis osoby upoważnionej)