

INSTRUKCJA OBSŁUGI

**SYNERGICZNA SPAWARKA INWERTOROWA
DIGIMIG 300 MTM**

Sherman®
— digitec —

CE



UWAGA!

Przed instalacją i rozruchem urządzenia należy zapoznać się z niniejszą instrukcją

1. UWAGI OGÓLNE

Uruchomienia i eksploatacji urządzenia można dokonać tylko po dokładnym zapoznaniu się z niniejszą Instrukcją Obsługi.

Ze względu na ciągły rozwój techniczny urządzenia, wygląd zewnętrzny oraz pewne jego funkcje mogą ulegać modyfikacji i ich działanie może różnić się szczegółami od opisów w instrukcji i na kartonie. Nie jest to błędem urządzenia, lecz wynikiem postępu i ciągłych prac modyfikacyjnych urządzenia. Zmianie ulec może także standardowe wyposażenie urządzenia.

Uszkodzenie urządzenia spowodowane niewłaściwą obsługą powoduje utratę uprawnień z tytułu gwarancji. Wszelkie przeróbki prostownika są zabronione i powodują utratę gwarancji.

2. BEZPIECZEŃSTWO

Pracownicy obsługujący urządzenie powinni posiadać niezbędne kwalifikacje uprawniające ich do wykonywania prac spawalniczych:

- powinni posiadać uprawnienia spawacza elektrycznego w zakresie spawania w osłonach gazowych,
- znać zasady BHP przy eksploatacji urządzeń elektroenergetycznych jakimi są urządzenia spawalnicze i osprzęt pomocniczy zasilany energią elektryczną,
- znać zasady BHP przy obsłudze butli i instalacji ze sprężonym gazem (argonem),
- znać treść niniejszej instrukcji i eksploatować urządzenie zgodnie z jego przeznaczeniem.



OSTRZEŻENIE



Spawanie może zagrażać bezpieczeństwu operatora i pozostałych osób przebywających w pobliżu. Dlatego podczas spawania należy zachować szczególne środki ostrożności. Przed przystąpieniem do spawania należy zapoznać się z przepisami BHP obowiązującym na stanowisku pracy.

W czasie spawania elektrycznego metodą MIG/MAG istnieją następujące zagrożenia:

- **PORAŻENIE PRĄDEM ELEKTRYCZNYM**
- **NEGATYWNE ODDZIAŁYWANIE ŁUKU NA OCZY I SKÓRĘ CZŁOWIEKA**
- **ZATRUCIE PARAMI I GAZAMI**
- **OPARZENIA**
- **ZAGROŻENIA WYBUCHEM I POŻAREM**
- **HAŁAS**

Zapobieganie porażeniu prądem elektrycznym:

- podłączać urządzenie do technicznie sprawnej instalacji elektrycznej w właściwym zabezpieczeniu i skuteczności zerowania (dodatkowej ochrony przeciwporażeniowej); należy sprawdzić i poprawnie podłączyć do sieci także inne urządzenia na stanowisku pracy spawacza,
- przewody prądowe montować przy wyłączonym urządzeniu,
- nie dotykać jednocześnie niez izolowanych części uchwytu elektrodowego, elektrody i przedmiotu spawanego, w tym obudowy urządzenia,
- nie używać uchwytów i przewodów prądowych o uszkodzonej izolacji,
- w warunkach szczególnego zagrożenia porażeniem prądem elektrycznym (praca w środowiskach o dużej wilgotności i zbiornikach zamkniętych) pracować z pomocnikiem wspomagającym pracę spawacza i czuwającym nad bezpieczeństwem, stosować ubranie i rękawice o dobrych właściwościach izolacyjnych,
- w razie zauważenia jakichkolwiek nieprawidłowości, należy zwrócić się do kompetentnych osób w celu ich usunięcia,
- Zabroniona jest eksploatacja urządzenia ze zdjętymi osłonami.

Zapobieganie negatywnemu oddziaływaniu łuku elektrycznego na oczy i skórę człowieka:

- Stosować ubrania ochronne (rękawice, fartuch, buty skórzane),
- Stosować tarcze lub przyłbice ochronne z właściwie dobranym filtrem,
- Stosować zasłony ochronne z niepalnych materiałów oraz właściwie dobierać kolorystykę ścian absorbujących szkodliwe promieniowanie.

Zapobieganie zatruciom parami i gazami wydzielanymi w czasie spawania z otuliny elektrod i parowania metali:

- Stosować urządzenia wentylacyjne i odciągi instalowane na stanowiskach o ograniczonej wymianie powietrza,
- Przedmuchiwać świeżym powietrzem przy pracach w przestrzeni zamkniętej (zbiorniki),
- Stosować maski i respiratory.

Zapobieganie oparzeniom:

- Stosować odpowiednią odzież ochronną i obuwie chroniące od oparzeń pochodzących od promieniowania łuku i odprysków,
- Unikać zabrudzeń odzieży smarami i olejami mogącymi doprowadzić do jej zapalenia.

Zapobieganie wybuchowi i pożarom:

- Zabrania się eksploatacji urządzenia i spawania w pomieszczeniach zagrożonych wybuchem lub pożarem,
- Stanowisko spawalnicze powinno być wyposażone w sprzęt gaśniczy,
- Stanowisko spawalnicze powinno znajdować się w bezpiecznej odległości od materiałów łatwopalnych.

Zapobieganie negatywnemu oddziaływaniu hałasu:

- Stosować zatyczki do uszu lub inne środki ochrony przed hałasem,
- Ostrzegać o niebezpieczeństwie osób znajdujących się w pobliżu.



OSTRZEŻENIE!

Nie wolno używać źródła prądu do rozmrażania zamrożonych rur.

Przed uruchomieniem urządzenia należy:

- Sprawdzić stan połączeń elektrycznych i mechanicznych. Zabrania się używać uchwytów i przewodów prądowych o uszkodzonej izolacji. Niewłaściwa izolacja uchwytów i przewodów prądowych grozi porażeniem prądem elektrycznym,
- Zadbać o właściwe warunki pracy, tj. zapewnić właściwą temperaturę, wilgotność i wentylację w miejscu pracy. Poza pomieszczeniami zamkniętymi chronić przed opadami atmosferycznymi,
- Umieścić prostownik w miejscu umożliwiającym jego łatwą obsługę.

Osoby obsługujące spawarkę powinny:

- posiadać uprawnienia do spawania elektrycznego metodą MIG/MAG,
- znać i przestrzegać przepisy BHP obowiązujące przy wykonywaniu prac spawalniczych,
- używać właściwego, specjalistycznego sprzętu ochronnego: rękawic, fartucha, butów gumowych, tarczy lub przyłbicy spawalniczej z odpowiednio dobranym filtrem,
- znać treść niniejszej instrukcji obsługi i eksploatować spawarkę zgodnie z jej przeznaczeniem.

Wszelkie naprawy urządzenia mogą być dokonywane wyłącznie po odłączeniu wtyczki z gniazdka zasilającego.

Gdy urządzenie jest podłączone do sieci niedozwolone jest dotykanie gołą ręką ani przez wilgotną odzież żadnych elementów tworzących obwód prądu spawania.

Zabronione jest zdejmowanie osłon zewnętrznych przy urządzeniu włączonym do sieci.

Wszelkie przeróbki prostownika we własnym zakresie są zabronione i mogą stanowić pogorszenie warunków bezpieczeństwa.

Wszelkie prace konserwacyjne i remontowe mogą być przeprowadzane wyłącznie przez uprawnione osoby z zachowaniem warunków bezpieczeństwa pracy obowiązujących dla urządzeń elektrycznych.

Zabrania się eksploatacji spawarki w pomieszczeniach zagrożonych wybuchem lub pożarem!

Stanowisko spawalnicze wyposażone powinno być w sprzęt gaśniczy.

Po zakończeniu pracy przewód zasilający urządzenie należy odłączyć od sieci.

Przedstawione powyżej zagrożenia i ogólne zasady BHP nie wyczerpują zagadnienia bezpieczeństwa pracy spawacza, gdyż nie uwzględniają specyfiki miejsca pracy. Ważnym ich uzupełnieniem są stanowiskowe instrukcje BHP oraz szkolenia i instruktaże udzielane przez pracowników nadzoru.

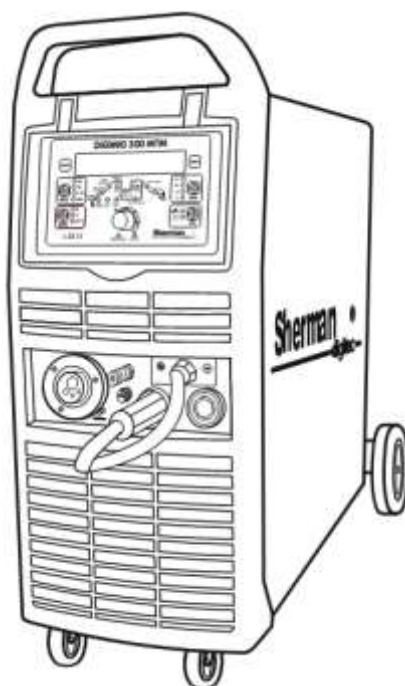
3. OPIS OGÓLNY

Synergiczna spawarka DIGIMIG 300 MTM służy do spawania ręcznego stali i metali kolorowych. Umożliwia spawanie metodami MMA (elektrodą otuloną), TIG, TIG z pulsem, oraz MIG/MAG. Regulacja indukcyjności pozwala także na lutowanie cienkich blach. W metodach TIG i MIG możliwe jest spawanie punktowe. Podczas spawania metodą MIG/MAG wykorzystywane są ustawienia synergiczne, upraszczające obsługę i pozwalające na użytkowanie spawarki przez osoby z mniejszym doświadczeniem oraz hobbystów. Szeroki zakres korekcji napięcia spawania umożliwia zastosowanie własnych ustawień.

Dzięki zmianie polaryzacji urządzenie pozwala spawać metodą MIG/MAG z zastosowaniem zarówno standardowych drutów w osłonie gazów ochronnych jak i samoosłonowych drutów proszkowych.

Urządzenie wykonane jest w technologii IGBT pozwalającej na znaczną redukcję masy i gabarytów spawarki oraz wzrost wydajności przy jednoczesnym obniżeniu zużycia energii.

Spawarka znajduje zastosowanie w pomieszczeniach zamkniętych lub zadaszonych, nienarażonych na bezpośrednie działanie wpływów atmosferycznych.



4. PARAMETRY TECHNICZNE

4.1 Spawarka

Napięcie zasilania:	AC 3x400V 50Hz
Maksymalny pobór mocy:	MIG: 11,3 kVA / TIG: 8,3 kVA / MMA: 10,5 kVA
Znamionowy prąd spawania / cykl pracy	MIG: 300 A / 60%; MMA: 280 A / 60%; TIG: 300 A / 60%
Znamionowe napięcie w stanie bez obciążenia	65 V
Średnice szpul z drutem:	200mm, 300mm
Maksymalny pobór prądu:	16 A
Zabezpieczenie sieci:	16 A
Masa:	34 kg
Wymiary:	935 x 402 x 775
Stopień ochrony:	IP23S

4.1.1 Zakresy regulacji parametrów

Prąd spawania	MIG: 30 – 300 A; MMA: 20 – 280 A; TIG: 10 – 300 A
Napięcie spawania	MIG: 15,5 – 29,0 V
Indukcyjność	0 – 10
Korekcja napięcia spawania	-20 – +20 %
Upalenie drutu	0 – 1 s

Przedwyływ gazu (TIG)	0 – 3 s
Powypływ gazu	0 – 9,9 s
Narastanie prądu	0 – 9,9 s
Opadanie prądu	0 – 9,9 s
Prąd krateru	10 – 300 A
Szerokość pulsu	10 – 90 %
Częstotliwość pulsu	0,2 – 99 Hz
Czas spawania punktowego	TIG: 0,01- 5 s; MIG 0,5 – 5 s
Czas przerwy podczas spawania punktowego	TIG: 0,1- 5 s; MIG 0,5 – 5 s
ARC FORCE	0 – 100 A
HOT START (MMA)	0 – 100 A

4.2 Uchwyt MIG

Typ uchwytu:	TW-25
Maksymalna obciążalność prądowa:	300 A (CO ₂)
Rodzaj chłodzenia:	gazem
Przepływ gazu chłodzącego:	10-18 l/min
Długość:	4 m

4.3 Uchwyt TIG

Typ uchwytu:	T-26
Maksymalna obciążalność prądowa	200 A
Przepływ gazu	10-20 l/min
Zajazanie łuku	Bezstykowe (HF)
Długość	4 m

Uwaga! Spawarka wyposażona jest w uchwyt TIG chłodzony gazem o maksymalnej obciążalności prądowej 200 A. W przypadku spawania wyższymi prądami należy zastosować uchwyt TIG chłodzony cieczą oraz chłodnicę.

Cykl pracy

Cykl pracy bazuje na okresie 10-minutowym. Cykl pracy 60% oznacza, że po 6 minutach pracy urządzenia jest wymagana 4-minutowa przerwa. Cykl pracy 100% oznacza, że urządzenie może pracować w sposób ciągły, bez przerw.

Uwaga! Badania nagrzewania zostały przeprowadzone w temperaturze otaczającego powietrza. Cykl pracy przy 40°C został wyznaczony przez symulację.

Stopień ochrony

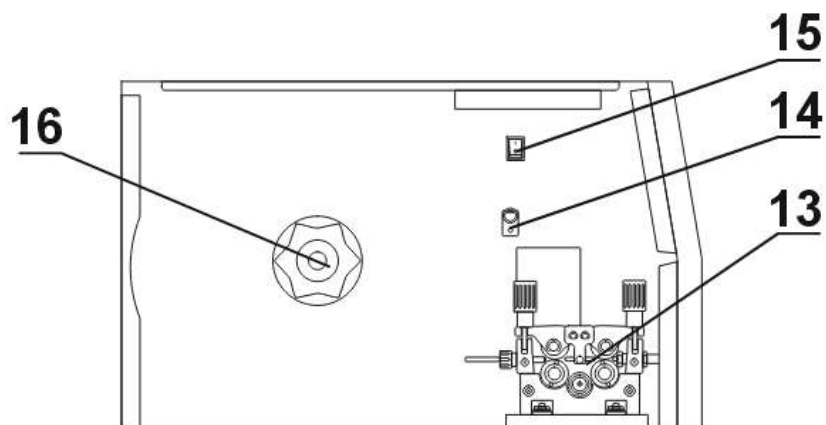
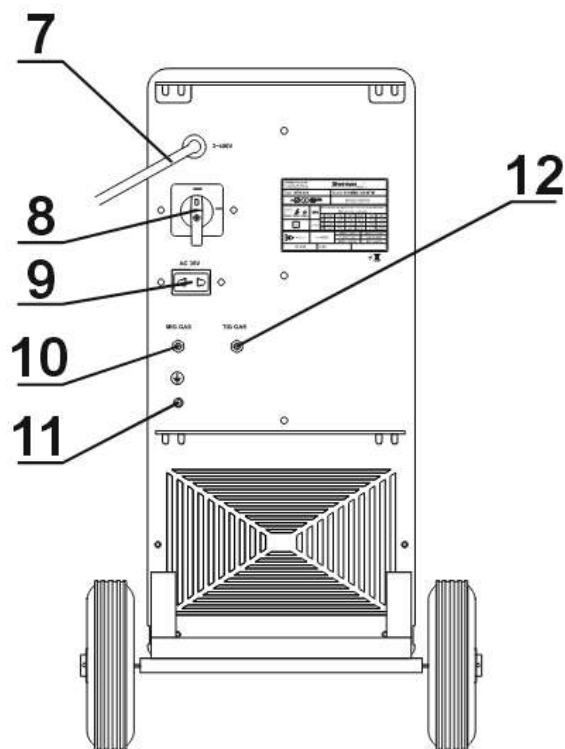
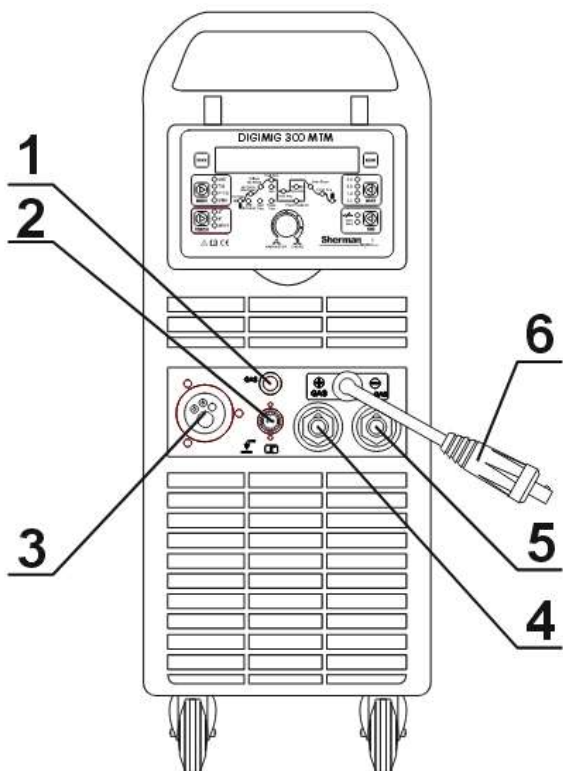
IP określa stopień, w jakim urządzenie jest odporne na przedostawanie się do wewnątrz zanieczyszczeń stałych i wodnych. IP23S oznacza, że urządzenie jest przystosowane do pracy w pomieszczeniach zamkniętych.

Zabezpieczenie przed przegrzaniem

Moduł IGBT jest chroniony przed przegrzaniem poprzez instalację ochronną, która wyłącza obwód spawania urządzenia. Zadziałanie zabezpieczenia sygnalizowane jest pojawieniem się napisu Err na wyświetlaczu. Po kilku minutach następuje ochłodzenie spawarki do temperatury umożliwiającej ponowne jego samoczynne załączenie. Nie należy w tym czasie odłączać zasilania, gdyż pracujący w sposób ciągły wentylator chłodzi wewnętrzne radiatory urządzenia w celu szybszego obniżenia temperatury. Po ponownym uruchomieniu należy pamiętać o ograniczeniu parametrów spawania w celu dalszej ciągłej pracy urządzenia.

5. PRZYGOTOWANIE URZĄDZENIA DO PRACY

W przypadku przechowywania lub transportu urządzenia w warunkach mrozu, należy przed rozpoczęciem pracy doprowadzić urządzenie do temperatury powyżej zera.

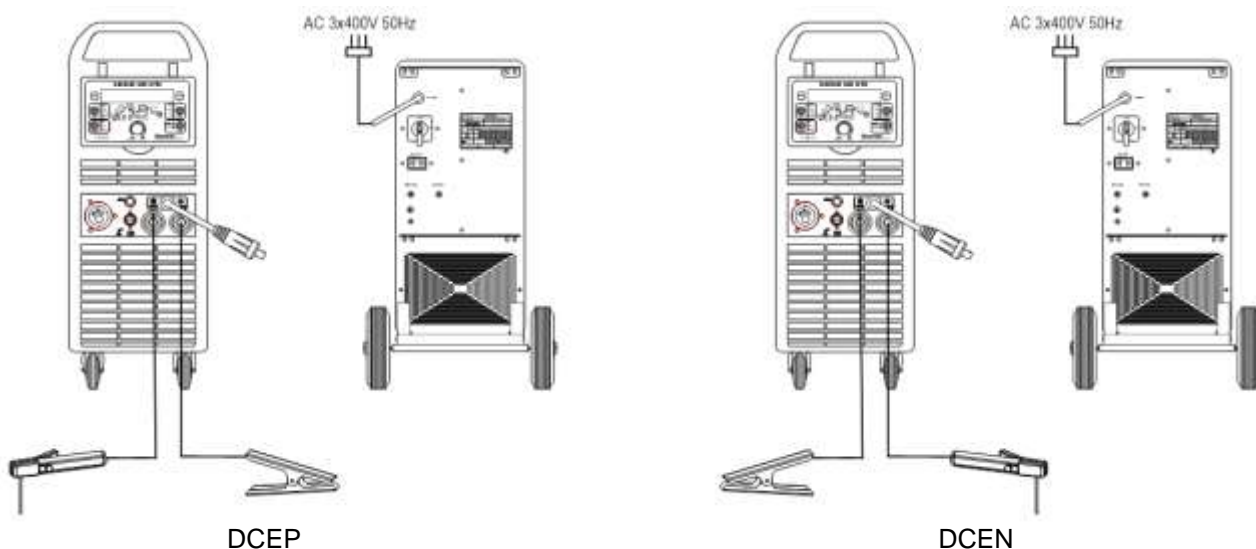


- | | |
|------------------------------------|---|
| 1. Gniazdo gazu osłonowego (TIG) | 9. Gniazdo podgrzewacza gazu AC 36V |
| 2. Gniazdo sterowania uchwytem TIG | 10. Króciec przyłącza gazu osłonowego MIG |
| 3. Gniazdo uchwyty MIG | 11. Zacisk uziemienia |
| 4. Gniazdo „+” | 12. Króciec przyłącza gazu osłonowego TIG |
| 5. Gniazdo „-” | 13. Podajnik drutu |
| 6. Wtyk zmiany polaryzacji | 14. Wieszak na rolki |
| 7. Przewód zasilający | 15. Wyłącznik oświetlenia |
| 8. Wyłącznik zasilania | 16. Trzpień szpuli z drutem |

5.1 Podłączenie przewodów

5.1.1 Metoda MMA

Końcówki przewodów spawalniczych należy podłączyć do gniazd (4) i (5) znajdujących się na płycie czołowej tak, aby na uchwycie elektrodowym znajdował się właściwy dla danej elektrody biegun. Biegunowość podłączenia przewodów spawalniczych zależy od typu użytej elektrody i podawana jest na opakowaniu elektrod (polaryzacja ujemna DCEN lub dodatnia DCEP). Zacisk przewodu masowego należy starannie zamocować na materiale spawanym. Podłączyć wtyczkę urządzenia do gniazda sieciowego 230V 50Hz.

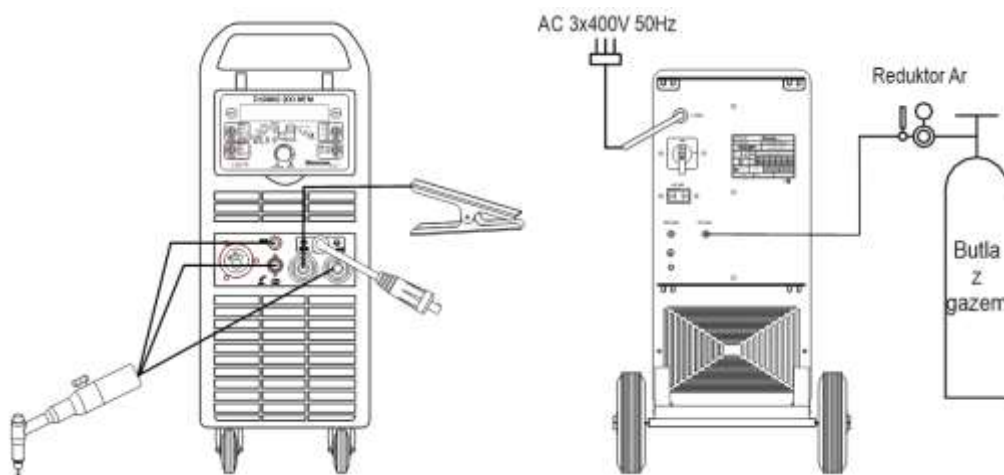


DCEP

DCEN

5.1.2 Metoda TIG

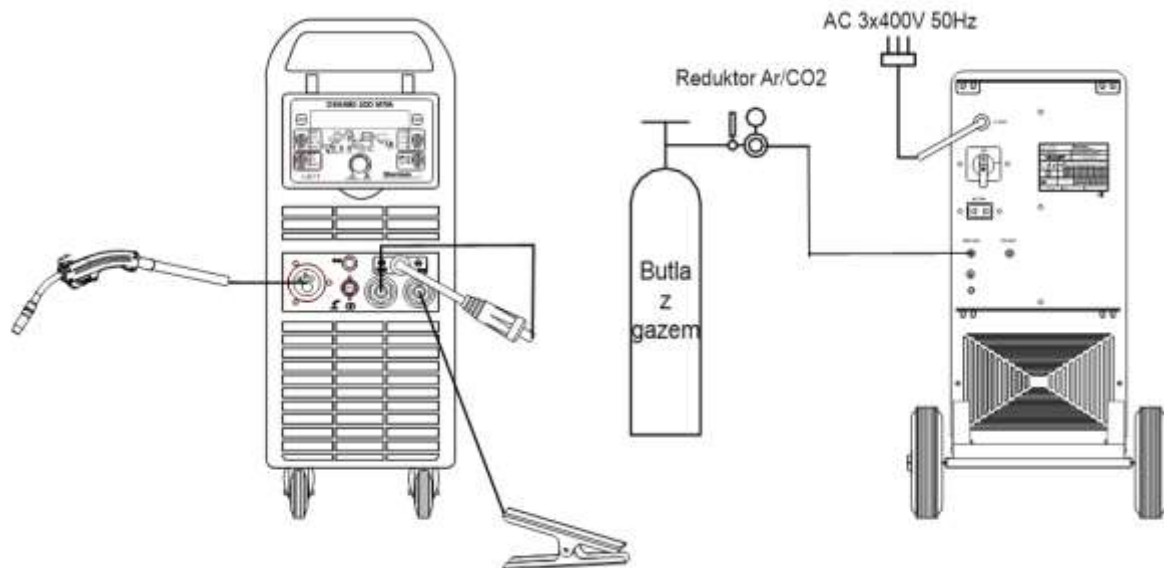
Wąż gazowy z reduktora podłączyć do króćca (12) na tylnej ściance spawarki. Zacisk prądowy uchwyty należy podłączyć do gniazda o polaryzacji ujemnej (5), przewód gazowy do gniazda (1), a przewód sterowniczy do gniazda (2). Dodatni biegun źródła (4) połączyć z materiałem spawanym przy pomocy przewodu z zaciskiem kleszczowym. Podłączyć wtyczkę urządzenia do gniazda sieciowego 230V 50Hz.



5.1.3 Metoda MIG i lutowanie

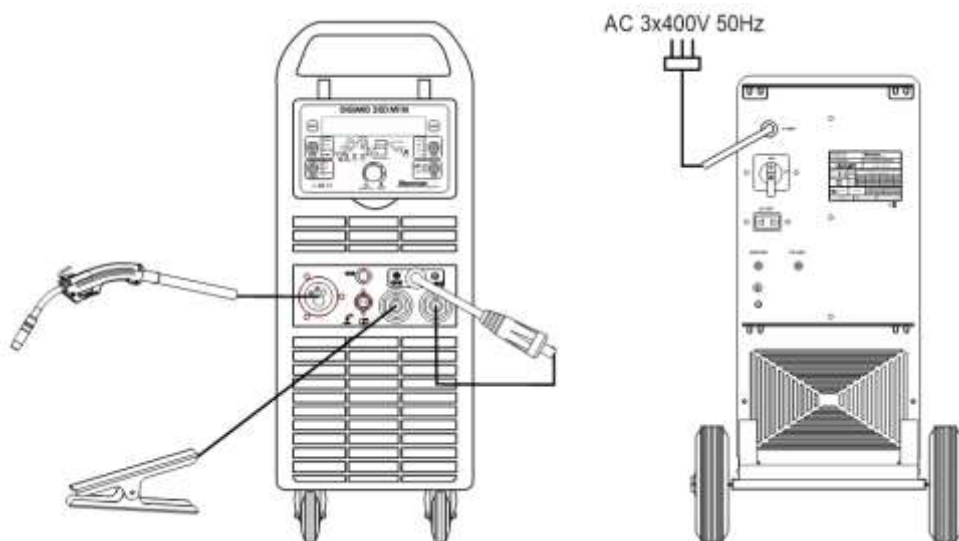
5.1.3.1 Spawanie i lutowanie w osłonie gazów ochronnych

Przewód gazowy z reduktora należy zamocować do króćca gazowego (10) znajdującego się na tylnej ściance urządzenia. Zacisk prądowy uchwyty należy podłączyć do gniazda uchwyty MIG (3). Wtyk zmiany polaryzacji (6) umieścić w gnieździe + (4). Ujemny biegun źródła (5) połączyć z materiałem spawanym przy pomocy przewodu z zaciskiem kleszczowym. Podłączyć wtyczkę urządzenia do gniazda sieciowego 230V 50Hz.



5.1.3.2 Spawanie stalowym drutem samoosłonowym

Zacisk prądowy uchwyty należy podłączyć do gniazda uchwyty MIG (3). Wtyk zmiany polaryzacji (6) umieścić w gnieździe - (5). Dodatni biegun źródła (4) połączyć z materiałem spawanym przy pomocy przewodu z zaciskiem kleszczowym. Podłączyć wtyczkę urządzenia do gniazda sieciowego 230V 50Hz.



5.2 Przyłączenie gazu osłonowego

1. Zabezpieczyć butlę z gazem przed wywróceniem.
2. Odkręcić na moment zawór butli, aby usunąć ewentualne zanieczyszczenia.
3. Zamontować reduktor na butli.
4. Połączyć wężyk reduktora z króćcem gazowym (10) dla metody MIG lub z króćcem (12) dla metody TIG.
5. Odkręcić zawór butli i reduktora.

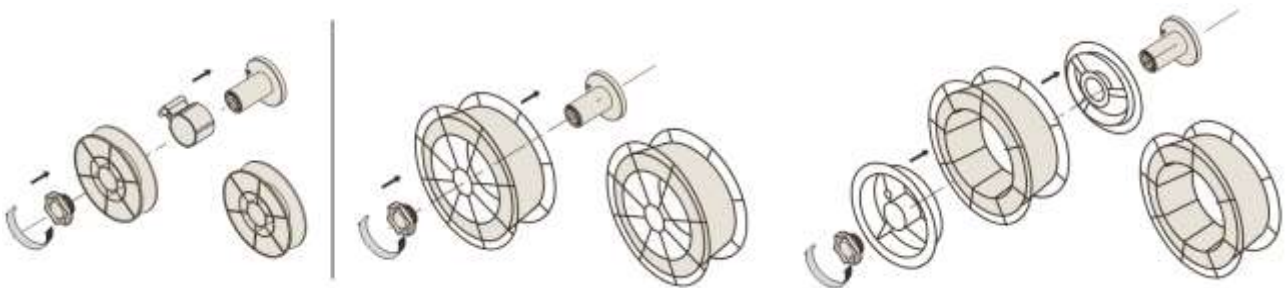
5.3 Przyłączenie do sieci zasilającej

1. Urządzenie powinno być użytkowane wyłącznie w układzie zasilania trójfazowym, czteroprzewodowym, z uziemionym punktem zerowym.

2. Prostownik inwertorowy DIGIMIG 300 MTM jest przystosowany do współpracy z siecią 3x400 V 50 Hz zabezpieczoną bezpiecznikami 16 A o działaniu zwłocznym. Zasilanie powinno być stabilne, bez spadków napięcia.
3. Urządzenie wyposażone jest w przewód i wtyk zasilający. Przed podłączeniem zasilania należy upewnić się, czy przełącznik zasilania (8) jest w pozycji OFF (wyłączony).

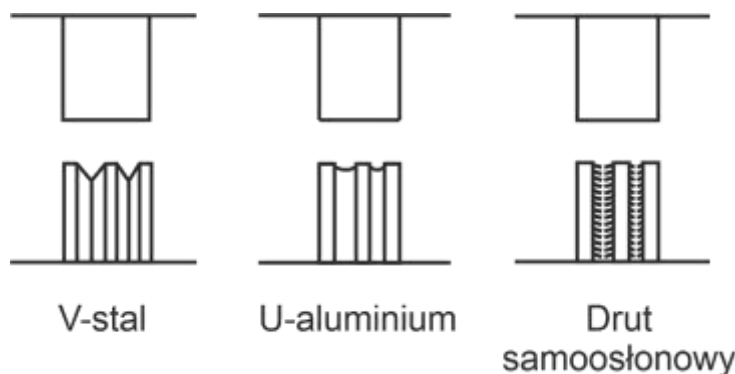
5.4 Zakładanie szpuli z drutem elektrodowym

1. Otworzyć boczną pokrywę obudowy.
2. Założyć szpulę z drutem elektrodowym na trzpień.
3. Zabezpieczyć szpulę przed spadnięciem.
4. Zwolnić docisk rolek podających.
5. Sprawdzić, czy rolki napędowe są odpowiednie do rodzaju i średnicy drutu. W razie potrzeby założyć prawidłową rolę. Dla drutów stalowych należy używać rolek w kształcie V, zaś dla drutów aluminiowych z rowkami w kształcie U. Dla drutów samoosłonowych zaleca się stosować rolki dedykowane dla drutów samoosłonowych.
6. Stępić końcówkę drutu elektrodowego.
7. Wprowadzić drut przez rolę napędową podajnika do uchwytu.
8. Docisnąć drut w rowki rolki napędowej.
9. Wykręcić z uchwytu końcówkę prądową, włączyć zasilanie spawarki i wciągnąć drut do uchwytu spawarki za pomocą funkcji szybkiego wysuwu drutu wciskając przycisk w uchwycie.
10. Po pojawieniu się drutu w wylocie uchwytu zwolnić przycisk i nakręcić końcówkę prądową.
11. Wyregulować siłę docisku rolki podajnika poprzez obrót pokrętki dociskowego. Zbyt mała siła docisku, będzie skutkować ślizganiem się rolki napędowej, zbyt duża siła docisku spowoduje wzrost oporów podawania, co może doprowadzić do odkształcenia drutu i uszkodzenia podajnika.



Szpula D200

Szpula D300



V-stal

U-aluminium

Drut samoosłonowy

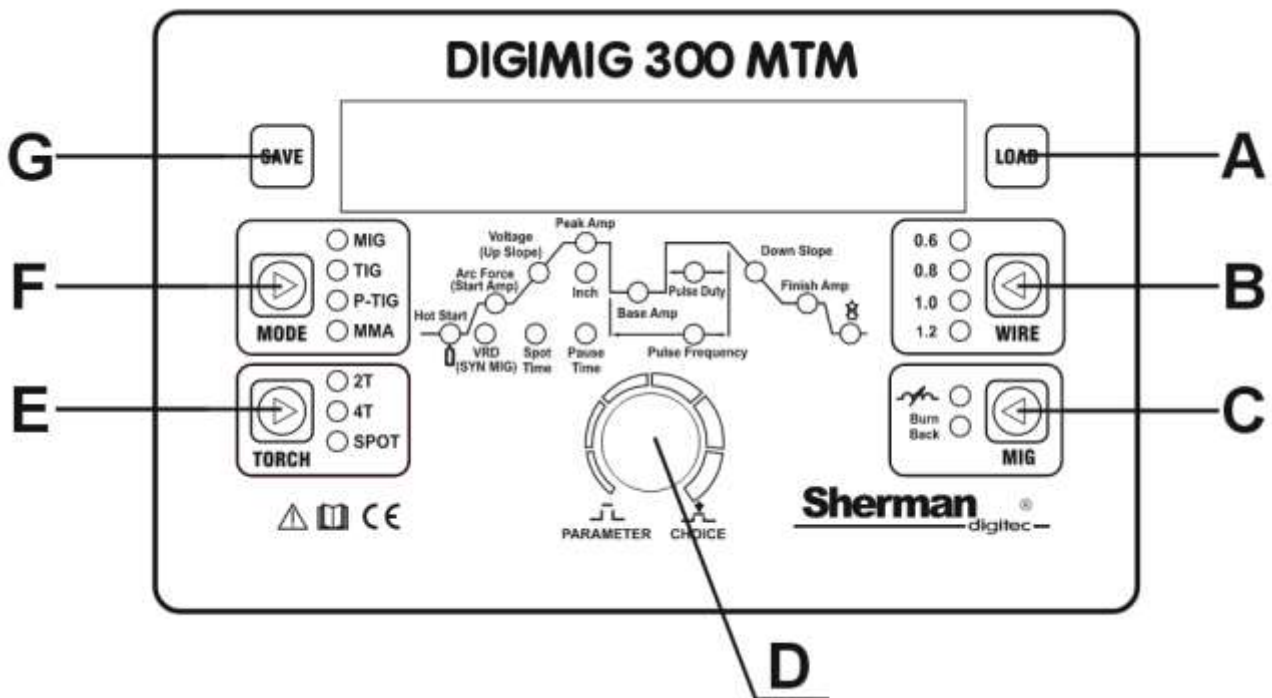
5.5 Przygotowanie uchwytu MIG do pracy

W zależności od rodzaju spawanego materiału i średnicy drutu elektrodowego założyć do uchwytu MIG odpowiednią końcówkę prądową oraz wkład prowadzący drut.

Do spawania stali stosować końcówki prądowe do spawania stali oraz wkład stalowy. W przypadku spawania aluminium stosować końcówki prądowe do spawania aluminium oraz wkład teflonowy.

6. OBSŁUGA

6.1 Panel czołowy

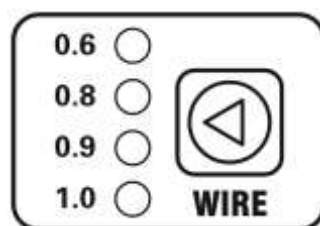


A – Przycisk ładowania ustawień



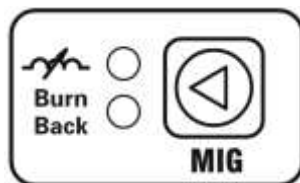
Operator ma możliwość załadowania jednego z wcześniej zapisanych zestawów parametrów spawania. Po wciśnięciu przycisku LOAD pokrętkiem wielofunkcyjnym (D) należy wybrać numer zestawu i ponownie wcisnąć przycisk LOAD.

B – Przycisk wyboru średnicy drutu



Wcisnięcie przycisku powoduje zmianę średnicy drutu. Wybór średnicy sygnalizowany jest zaświeceniem się odpowiedniej diody. Przycisk aktywny wyłącznie dla metody MIG.

C – Przycisk indukcyjności / upalania drutu



Przycisk służy do wyboru regulacji indukcyjności i upalania drutu. Wciskając przycisk wybieramy parametr, który chcemy regulować. Wybór parametru potwierdzany jest zapaleniem się odpowiadającej mu diody. Regulacji parametru dokonuje się przy pomocy pokrętła wielofunkcyjnego (D). Przycisk aktywny wyłącznie dla metody MIG.

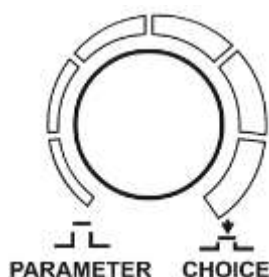


Indukcyjność – jej regulacja umożliwia optymalizację charakterystyki łuku w zależności od grubości spawanego elementu oraz metody i warunków spawania.
Zakres regulacji: 0 – 10.

Burn Back

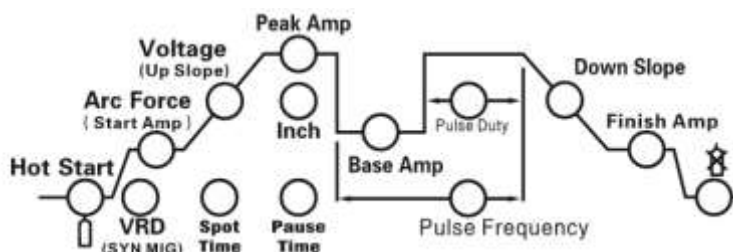
Upalanie drutu – czas, przez który występuje napięcie na wyjściu urządzenia po zatrzymaniu podawania drutu. Funkcja ta zapobiega utknięciu drutu spawalniczego w materiale spawanym oraz przygotowuje koniec drutu do następnego zajarzenia łuku. Wyższe wartości funkcji powodują upalenie drutu bliżej końcówki prądowej.
Zakres regulacji: 0 – 1 s

D – Pokrętło wielofunkcyjne




Pokrętło wielofunkcyjne służy do regulacji parametrów i wyboru funkcji. Obrót pokrętła w lewo zmniejsza wartość parametru lub wyłącza funkcję. Obrót pokrętła w prawo zwiększa wartość parametru lub włącza funkcję. Wciśnięcie pokrętła zapamiętuje aktualną wartość parametru lub funkcji i przechodzi do kolejnego parametru lub funkcji.

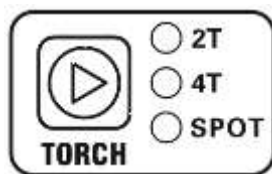
E – Diagram ustawień parametrów



<p>Hot Start</p>	<p>Metoda MMA – Hot Start</p> <p>Funkcja ta nazywana jest popularnie gorącym startem. Działa w momencie zajarzenia łuku, powodując chwilowe podwyższenie prądu spawania ponad wartość ustawioną przez spawacza. HOT START ma na celu zapobieganie przyklejenia elektrody do materiału i jest dużym ułatwieniem podczas zajarzania łuku. W przypadku spawania</p>
-------------------------	--

	<p>drobnych elementów zalecane jest stosowanie niskich wartości tej funkcji, gdyż może powodować wypalenie materiału spawanego. Zakres regulacji: 0 – 100 A</p> <p>Metoda TIG / P-TIG – przedwypływ gazu - czas, w jakim wypływa gazu osłonowy przed zajarzeniem łuku. Zakres regulacji: 0 – 3 s</p>
Arc Force (Start Amp)	<p>Metoda MMA – Arc Force Funkcja Arc Force umożliwia regulację dynamiki łuku spawalniczego. Skracaniu długości łuku towarzyszy wzrost prądu spawania, co powoduje stabilizowanie łuku. Zmniejszenie wartości daje łuk miękki i mniejszą głębokość wtopienia, natomiast zwiększenie wartości powoduje głębsze wtopienie i możliwość spawania łukiem krótkim. Przy ustawionej dużej wartości funkcji ARC FORCE można spawać utrzymując łuk o minimalnej długości i dużą prędkość topienia elektrody. Zakres regulacji: 0 – 100 A</p> <p>Metoda TIG / P-TIG – prąd początkowy. Zakres regulacji: 10 – 300 A</p>
Voltage (Up Slope)	<p>Metoda TIG / P-TIG – czas narastania prądu, zakres regulacji: 0,0 – 9,9 s Metoda MIG – tryb manualny: napięcie spawania; tryb synergiczny: korekcja napięcia spawania.</p>
Peak Amp	<p>Metoda MMA – prąd spawania Metoda TIG – prąd spawania Metoda P-TIG - prąd szczytowy. Metoda MIG – prąd spawania (wyłącznie w trybie manualnym)</p>
Base Amp	<p>Prąd podstawy. Wyłącznie dla metody P-TIG Zakres regulacji: 10 – 300 A</p>
Pulse Duty	<p>Szerokość pulsu - czas trwania impulsu, pozwala na regulację głębokości wtopienia. Wzrost szerokości zwiększa głębokość wtopienia, zmniejszenie ogranicza ilość ciepła wprowadzanego do materiału, zmniejszając ryzyko przepalenia cieńszych blach lub mniejszych elementów. Niższe wartości szerokości pulsu należy stosować dla wyższych prądów. Większą szerokość pulsu powinno stosować się dla małych prądów, przykładowo szerokość powyżej 50% powinna być stosowana dla prądów poniżej 100A. Zakres regulacji: 10 – 90 %</p>
Pulse Frequency	<p>Częstotliwość pulsu. Wyłącznie dla metody P-TIG Zakres regulacji: 0,2 – 99 Hz</p>
Down Slope	<p>Czas opadania prądu. Wyłącznie dla metody TIG / P-TIG Zakres regulacji: 0 – 9,9 s</p>
Finish Amp	<p>Prąd końcowy (wypełnienie krateru). Wyłącznie dla metody TIG / P-TIG Zakres regulacji: 10 – 300 A</p>
	<p>Czas wypływu gazu po zakończeniu spawania. Wyłącznie dla metody MIG i TIG / P-TIG Zakres regulacji: 0 – 9,9 s</p>
Inch	<p>Szybki wysuw drutu. Wyłącznie dla metody MIG. Funkcja aktywowana po wciśnięciu przycisku w rękojeści uchwytu spawalniczego bez zajarzania łuku.</p>
VRD (SYN MIG)	<p>Metoda MMA - Funkcja VRD Funkcja ta obniża napięcie w stanie bez obciążenia. Właściwa wartość napięcia zostaje przywrócona dopiero tuż przed zajarzeniem łuku. Minimalizuje to ryzyko porażenia prądem elektrycznym, jednak w niektórych przypadkach może utrudniać zajarzenie łuku. Metoda MIG – włączenie trybu synergicznego</p>
Spot Time	<p>Czas spawania punktowego. Wyłącznie dla metody MIG i TIG. Zakres regulacji: MIG: 0,5 – 5 s; TIG: 0,01 – 5 s</p>
Pause Time	<p>Czas przerwy podczas spawania punktowego. Wyłącznie dla metody MIG i TIG. Zakres regulacji: MIG: 0,5 – 5 s; TIG: 0,1 – 5 s</p>

F – Przycisk wyboru trybu pracy spawarki



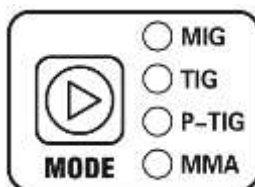
Przycisk aktywny wyłącznie dla metod spawania TIG i MIG. Służy do wyboru trybu sterowania urządzeniem:

2T - Wciśnięcie i przytrzymanie przycisku uchwytu spawalniczego spowoduje zajarzenie łuku i rozpoczęcie spawania. Po zwolnieniu przycisku nastąpi wygaszenie łuku.

4T - Wciśnięcie i zwolnienie przycisku uchwytu spawalniczego spowoduje zajarzenie łuku i rozpoczęcie spawania. Po ponownym wciśnięciu i zwolnieniu przycisku nastąpi wygaszenie łuku.

SPOT - Spawanie punktowe. Wciśnięcie i przytrzymanie przycisku uchwytu spawalniczego spowoduje zajarzenie łuku i rozpoczęcie spawania. Po upływie czasu spawania (Spot Time) łuk zostanie wygaszony na czas przerwy (Pause Time), po czym ponownie zajarzony. Cykl będzie powtarzany aż do zwolnienia przycisku uchwytu spawalniczego. Opcja dostępna wyłącznie dla metody spawania TIG oraz MIG w trybie manualnym.

G – Przycisk wyboru metody spawania



Przycisk służy do wyboru metody spawania:

MMA – spawanie elektrodą otuloną

TIG – spawanie elektrodą nietopliwą (wolframową) w osłonie argonu

P-TIG - spawanie elektrodą nietopliwą (wolframową) w osłonie argonu z pulsacją prądu

MIG – spawanie drutem elektrodowym w osłonie gazów ochronnych

H – Przycisk zapisywania ustawień



Spawarka pozwala zapisać aktualnie ustawione parametry spawania. Istnieje możliwość zapisania 10 zestawów parametrów. Aby zapisać ustawienia należy wcisnąć przycisk SAVE, pokręteł wielofunkcyjnym (D) wybrać numer pod jakim zestaw zostanie zapisany i ponownie wcisnąć przycisk SAVE.

7. USTAWIENIA PARAMETRÓW



7.1 Metoda MMA

Po wyborze metody MMA możliwa jest regulacja prądu spawania oraz poniższych funkcji:

Hot Start	Funkcja HOT START. Funkcja ta nazywana jest popularnie gorącym startem. Działa w momencie zajarzenia łuku, powodując chwilowe podwyższenie prądu spawania ponad wartość ustawioną przez spawacza. HOT START ma na celu zapobieganie przyklejenia elektrody do materiału i jest dużym ułatwieniem podczas zajarzania łuku. W przypadku spawania drobnych elementów zalecane jest stosowanie niskich wartości tej funkcji, gdyż może powodować wypalenie materiału spawanego. Zakres regulacji: 0 – 100 A
Arc Force	Funkcja Arc Force umożliwia regulację dynamiki łuku spawalniczego. Skracaniu długości łuku towarzyszy wzrost prądu spawania, co powoduje stabilizowanie łuku. Zmniejszenie wartości daje łuk miękki i mniejszą głębokość wtopienia, natomiast zwiększenie wartości powoduje głębsze wtopienie i możliwość spawania łukiem krótkim. Przy ustawionej dużej wartości funkcji ARC FORCE można spawać utrzymując łuk o minimalnej długości i dużą prędkość topienia elektrody. Zakres regulacji: 0 – 100 A
VRD	Funkcja VRD - obniża napięcie w stanie bez obciążenia. Właściwa wartość napięcia zostaje przywrócona dopiero tuż przed zajarzeniem łuku. Minimalizuje to ryzyko porażenia prądem elektrycznym, jednak w niektórych przypadkach może utrudniać zajarzenie łuku. ON – funkcja włączona OFF – funkcja wyłączona Aby włączyć / wyłączyć funkcję VRD należy wciskać pokrętło wielofunkcyjne aż zaświeci się dioda Peak Amp. Następnie należy przytrzymać pokrętło wciśnięte przez 3 sekundy. Na wyświetlaczu pojawi się napis VRD. Ponowne krótkie wciśnięcie pokrętła zmienia stan funkcji.

7.2 Metoda TIG oraz P-TIG

Po wyborze metody TIG możliwa jest regulacja poniższych funkcji:

	Przedwypływ gazu - czas, w jakim wypływa gazu osłonowy przed zajarzeniem łuku. Zakres regulacji: 0 – 3 s
Start Amp	Prąd początkowy. Zakres regulacji: 10 – 300 A
Up Slope	Czas narastania prądu Zakres regulacji: 0,0 – 9,9 s
Peak Amp	Prąd spawania.
Down Slope	Czas opadania prądu. Zakres regulacji: 0 – 9,9 s
Finish Amp	Prąd końcowy (wypełnienie krateru). Zakres regulacji: 10 – 300 A
	Czas wypływu gazu po zakończeniu spawania. Zakres regulacji: 0 – 9,9 s
Spot Time	Czas spawania punktowego. Funkcja dostępna wyłącznie w metodzie TIG i MIG w trybie manualnym Zakres regulacji: 0,01 – 5 s
Pause Time	Czas przerwy podczas spawania punktowego. Funkcja dostępna wyłącznie w metodzie TIG i MIG w trybie manualnym Zakres regulacji: 0,1 – 5 s

Po wyborze metody P-TIG możliwa jest regulacja tych samych parametrów co w metodzie TIG, a ponadto:


Peak Amp	Prąd szczytowy.
Base Amp	Prąd podstawy. Zakres regulacji: 10 – 300 A

Pulse Duty	Szerokość pulsu - czas trwania impulsu, pozwala na regulację głębokości wtopienia. Wzrost szerokości zwiększa głębokość wtopienia, zmniejszenie ogranicza ilość ciepła wprowadzanego do materiału, zmniejszając ryzyko przepalenia cieńszych blach lub mniejszych elementów. Niższe wartości szerokości pulsu należy stosować dla wyższych prądów. Większą szerokość pulsu powinno stosować się dla małych prądów, przykładowo szerokość powyżej 50% powinna być stosowana dla prądów poniżej 100A. Zakres regulacji: 10 – 90 %
Pulse Frequency	Częstotliwość pulsu. Zakres regulacji: 0,2 – 99 Hz

7.3 Metoda MIG

Po wybraniu metody MIG urządzenie może pracować w trybie manualnym lub synergicznym. Tryb synergiczny pozwala dobrać parametry spawania mniej doświadczonym użytkownikom. W trybie tym urządzenie automatycznie dobiera napięcie spawania i prąd spawania oraz odpowiadającą mu prędkość posuwu drutu w zależności od średnicy drutu elektrodowego. Istnieje możliwość korekcji napięcia spawania w zakresie -20 % - +20%. W trybie manualnym użytkownik sam ustawia napięcie spawania oraz prąd spawania i odpowiadającą mu prędkość posuwu drutu.

Po wyborze metody **MIG** możliwa jest regulacja poniższych funkcji i parametrów:

Peak Amp	Prąd spawania
Voltage	Tryb manualny - napięcie spawania; tryb synergiczny - korekcja napięcia spawania.
	Czas wypływu gazu po zakończeniu spawania. Zakres regulacji: 0 – 9,9 s
Spot Time	Czas spawania punktowego. Funkcja dostępna wyłącznie w trybie manualnym. Zakres regulacji: MIG: 0,5 – 5 s
Pause Time	Czas przerwy podczas spawania punktowego. Funkcja dostępna wyłącznie w trybie manualnym. Zakres regulacji: MIG: 0,5 – 5 s
SYN MIG	Włączenie / wyłączenie trybu synergicznego. Aby włączyć / wyłączyć tryb synergiczny należy przy zaświeconej diodzie Peak Amp wcisnąć pokrętko wielofunkcyjne na 3 sekundy. Ponowne krótkie wciśnięcie pokrętła włącza / wyłącza tryb synergiczny.

Czas upalania drutu

Możliwa jest regulacja czasu, przez który napięcie na wyjściu urządzenia jeszcze występuje po zatrzymaniu podawania drutu. Funkcja ta zapobiega utknięciu drutu spawalniczego w materiale spawanym oraz przygotowuje koniec drutu do następnego zajarzenia łuku. Wyższe wartości funkcji powodują upalenie drutu bliżej końcówki prądowej.

Regulacja indukcyjności

Regulacja indukcyjności umożliwia optymalizację charakterystyki łuku w zależności od grubości spawanego elementu oraz metody i warunków spawania. Funkcja przydatna jest podczas spawania metodą MIG/MAG cienkich elementów, zapobiegając ich przepaleniu oraz podczas lutowania elementów ocynkowanych. Zmiana wartości indukcyjności wpływa również na zmniejszenie ilości odprysków spawalniczych podczas spawania w osłonie CO₂. Im wartość indukcyjności jest większa (+) zmniejsza się ilość odprysków, gdy wartość jest ujemna (-), zwiększa się ilość odprysków. Optymalne ustawienie wartości indukcyjności zależy od kilku czynników i może różnić się od standardowych zaleceń, dlatego należy ją dobrać doświadczalnie podczas prób spawania.

Regulacja tego parametru umożliwia również lutowanie cienkich (do 3 mm) elementów ocynkowanych drutami wykonanymi ze stopu miedzi CuSi3 w osłonie czystego argonu lub w niektórych przypadkach mieszanki Ar/CO₂.

Wybór średnicy drutu

Spawarka posiada wbudowane programy synergiczne dla wybranych średnic drutów.

Szybki wysuw drutu.

Aby włączyć szybki wysuw drutu (**Inch**) należy wcisnąć przycisk w rękojeści uchwytu na minimum 3 s. bez zajarzania łuku. Zwolnienie przycisku spowoduje zatrzymanie podajnika drutu.

Lutospawanie

Podczas doboru parametrów należy wybierać niskie wartości napięcia oraz duże prędkości podawania drutu. Zaleca się używanie argonu jako gazu osłonowego, ale dobre efekty daje również stosowanie mieszanki argonu z CO₂ (82/18). Ze względu na wymagany kształt spoiny indukcyjność powinna być dobierana doświadczalnie w zależności od grubości i typu spawanego materiału.

Jako materiał dodatkowy stosuje się najczęściej spoiwa na bazie miedzi. Są to druty oznaczone jako CuSi3 lub SG –CuAl.

Zaleca się stosowanie uchwytu o długości nie większej niż 3 m wyposażonego we wkład teflonowy.

8. SPAWANIE STOPÓW ALUMINIUM

Spawanie aluminium nie należy do czynności prostych, wymaga od spawacza doświadczenia, wiedzy oraz zachowania pewnych praktyk, które ułatwią wykonywanie spoin na elementach aluminiowych.

Należy przede wszystkim pamiętać o kilku istotnych rzeczach, które znacząco wpływają na wygląd spoiny oraz mają wpływ na poprawny przebieg procesu spawania.

Przed rozpoczęciem prac spawalniczych na elementach aluminiowych należy wykonać poniższe czynności:

Urządzenie:

- Upewnić się, że rolki podające są przeznaczone do pracy z aluminium: rowek jest w kształcie litery „U” oraz dedykowane są do właściwej średnicy drutu spawalniczego. Użycie niewłaściwych rolek spowoduje deformację drutu i problemy w procesie spawania.
- Upewnić się, że rolki podające nie są ustawione zbyt ciasno. Nadmierne napięcie drutu może powodować problem z podawaniem.
- Upewnić się, że uchwyt jest wyposażony w teflonowy wkład prowadzący przeznaczony do aluminium. Korzystanie z elementów stalowych używanych do podawania drutu stalowego spowoduje problemy z podawaniem.
- Upewnić się, że końcówka prądowa ma właściwy rozmiar i jest przeznaczona do drutu aluminiowego
- Warto wymienić część wkładu prowadzącego drut w podajniku na wersję teflonową, która poprawia podawanie drutu tak, jak ma to miejsce w uchwycie spawalniczym.

Stanowisko pracy:

- Należy zwrócić uwagę na odpowiednie przygotowanie miejsca wykonywania prac spawalniczych: hala powinna być czysta, posiadać dobrą wentylację i należy utrzymywać niską wilgotność powietrza. Obecność pyłów tlenków żelaza czy pyłów po żłobieniu elektropowietrznym stali jest niedopuszczalna.
- Stanowiska do spawania aluminium należy odkurzać odkurzacami przemysłowymi raz dziennie, po zakończeniu pracy.
- Ubrania spawaczy powinny być czyste, rękawice nie mogą być zatłuszczone.

Przygotowanie materiału:

- Miejsce spawania należy oczyścić i odtłuścić tuż przed spawaniem,
- Elementy aluminiowe odtłuścić poprzez wytarcie czystą szmatką nasączoną preparatem odtłuszczającym, np. acetonem (Alkohol nie jest dobrym środkiem odtłuszczającym, odradzamy stosowanie go przy oczyszczaniu aluminium).
- Usunąć pozostałości ciężkich tlenków przed spawaniem. Standardowo wykonuje się tę czynność ręcznie bądź mechanicznie za pomocą stalowej szczotki drucianej. W wypadku, gdy materiał został mocno zanieczyszczony, konieczne może być użycie szlifierki.
- Po właściwym przygotowaniu powierzchni należy możliwie szybko wykonać proces spawania.
- Jeżeli część musi pozostać niespawana przez dłuższy okres czasu, należy ochronić ją brązowym papierem pakowym i okleić taśmą klejącą.

Prawidłowe przechowywanie drutu spawalniczego

- Drut do spawania aluminium powinien być przechowywany w czystym, suchym środowisku, najlepiej w oryginalnym opakowaniu.
- Drut nie musi być przechowywany w klimatyzowanych pomieszczeniach, najlepiej sprawdza się przechowywanie go w warunkach o niskiej wilgotności. Nie wolno zamoczyć drutu w wodzie.

- Jeżeli drut, który jest relatywnie zimny zostanie wprowadzony do pomieszczenia w gorący, wilgotny dzień i natychmiast otworzony, możliwe jest, iż wilgotne powietrze zanieczyści drut. Dlatego, w wypadku przechowywania drutu w pomieszczeniu klimatyzowanym, należy pamiętać, aby nie rozpakowywać drutu do momentu jego ogrzania i przystosowania się do temperatury otoczenia.
- Po zakończeniu pracy drut powinien zostać wyjęty z podajnika i zabezpieczony w worku foliowym do następnego użycia.

Do spawania stopów aluminium jako gazu osłonowego powinno stosować się czysty argon o wysokiej klasie jakości, zalecany nie mniej niż 4.8. Przepływ gazu należy dobierać odpowiednio do grubości i prędkości spawania. Dobre rezultaty spawania osiąga się, gdy kierunek procesu zachodzi w lewą stronę.

9. PAMIĘĆ USTAWIENÍ

Urządzenie posiada pamięć ostatnich ustawień, tzn. po wyłączeniu i ponownym załączeniu przywracane są ostatnio ustawione parametry. Ponadto istnieje możliwość zapisania 10 najczęściej używanych zestawów parametrów.



Aby zapisać aktualny zestaw parametrów należy w menu ustawień wybrać funkcję **SAVE** – zapisz dane, a następnie wybrać numer pod jakim zostaną zapisane. Aby załadować zapisany wcześniej zestaw



parametrów należy wybrać funkcję **LOAD** – ładuj dane i wskazać numer zestawu, który ma zostać załadowany. Możliwe jest zapamiętanie 10 zestawów parametrów.

10. INICJACJA ŁUKU

10.1 Metoda MMA

1. Dotknąć elektrodę do materiału spawanego, krótko potrząść i oderwać.
2. W przypadku inicjacji łuku elektrodami, których otulina po zastygnięciu tworzy nieprzewodzący żużel, wstępnie oczyścić wierzchołek elektrody przez kilkakrotne uderzenie o twardą powierzchnię aż do uzyskania metalicznego kontaktu z materiałem spawanym.

10.2 Metoda TIG

1. Zbliżyć uchwyt do materiału spawanego na odległość 2 milimetrów.
2. Wcisnąć przycisk w rękojeści uchwytu i rozpocząć spawanie.

10.3 Metoda MIG/MAG

1. Zbliżyć uchwyt do spawanych elementów, tak, aby odległość między dyszą a spawanymi elementami wynosiła ok. 10 mm.
2. Nacisnąć przycisk na uchwycie spawalniczym i rozpocząć spawanie.

11. TABELA ZALECANYCH WARTOŚCI PARAMETRÓW

11.1 Metoda MMA

Średnica elektrody	2,5	3,2	4,0	5,0
Prąd spawania	70 – 100A	110 – 140A	170 – 220A	230 – 280A

11.2 Metoda TIG

Grubość (mm)	Średnica elektrody (mm)	Średnica drutu elektrodowego (mm)	Prąd spawania (A)	Przepływ gazu ochronnego (l/min)
0,8	1,0	1,0	35 – 45	4 – 6
1,0	1,6	1,6	40 – 70	5 – 8
1,5	1,6	1,6	50 – 85	6 – 8
2,0	2,0 – 2,4	2,0	80 – 130	8 – 10
3,0	2,4 – 3,2	2,4	120 - 150	10 – 12

11.3 Metoda MIG

		Grubość blachy (mm)	Średnica drutu (mm)	Odstęp (mm)	Prąd spawania (A)	Napięcie spawania (V)	Prędkość spawania (cm/min)	Wolny wylot elektrody (mm)	Przepływ gazu (l/min)
Spojna czołowa	Niska prędkość spawania	0.8	0.8,0.9	0	60~70	16~16.5	50~60	10	10
		1.0	0.8,0.9	0	75~85	17~17.5	50~60	10	10~15
		1.2	0.8,0.9	0	80~90	16~16.5	50~60	10	10~15
		1.6	0.8,0.9	0	95~105	17~18	45~50	10	10~15
		2.0	1.0,1.2	0~0.5	110~120	18~19	45~50	10	10~15
		2.3	1.0,1.2	0.5~1.0	120~130	19~19.5	45~50	10	10~15
		3.2	1.0,1.2	1.0~1.2	140~150	20~21	45~50	10~15	10~15
		4.5	1.0,1.2	1.0~1.5	160~180	22~23	45~50	15	15
			1.2	1.2~1.6	220~260	24~26	45~50	15	15~20
			1.2	1.2~1.6	220~260	24~26	45~50	15	15~20
		1.2	1.2~1.6	300~340	32~34	45~50	15	15~20	
		1.2	1.2~1.6	300~340	32~34	45~50	15	15~20	
	Wysoka prędkość spawania	0.8	0.8,0.9	0	100	17	130	10	15
		1.0	0.8,0.9	0	110	17. 5	130	10	15
		1.2	0.8,0.9	0	120	18. 5	130	10	15
		1.6	1.0,1.2	0	180	19. 5	130	10	15
		2.0	1.0,1.2	0	200	21	100	15	15
		2.3	1.0,1.2	0	220	23	120	15	20
3.2		1.2	0	260	26	120	15	20	

		Grubość blachy (m)	Średnica drutu (mm)	Pochylenie palnika (°)	Prąd spawania (A)	Napięcie spawania (V)	Prędkość spawania (cm/min)	Wolny wylot elektrody (mm)	Przepływ gazu (l/min)
Poziomą spoina pachwinowa, złącze doczołowe	Niska prędkość spawania	1.0	0.8,0.9	45°	70~80	17~18	50~60	10	10~15
		1.2	0.9,1.0	45°	85~90	18~19	50~60	10	10~15
		1.6	1.0,1.2	45°	100~110	19~20	50~60	10	10~15
		2	1.0,1.2	45°	115~125	19~20	50~60	10	10~15
		2.3	1.0,1.2	45°	130~140	20~21	50~60	10	10~15
		3.2	1.0,1.2	45°	150~170	21~22	45~50	15	15~20
		4.5	1.0,1.2	45°	140~200	22~24	45~50	15	15~20
		6	1.2	45°	230~260	24~27	45~50	20	15~20
		8.9	1.2,1.6	50°	270~380	29~35	45~50	25	20~25
		12	1.2,1.6	50°	400	32~36	35~40	25	20~25

Wysoka prędkość spawania	1.0	0.8,0.9	45°	140	19~20	160	10	15
	1.2	0.8,0.9	45°	130~150	19~20	120	10	15
	1.6	1.0,1.2	45°	180	22~23	120	10	15~20
	2	1.2	45°	210	24	120	15	20
	2.3	1.2	45°	230	25	110	20	25
	3.2	1.2	45°	270	27	110	20	25
	4.5	1.2	50°	290	30	80	20	25
	6	1.2	50°	310	33	70	25	25

Niska prędkość spawania	0.8	0.8,0.9	10°	60~70	16~17	40~45	10	10~15
	1.2	0.8,0.9	30°	80~90	18~19	45~50	10	10~15
	1.6	0.8,0.9	30°	90~100	19~20	45~50	10	10~15
	2.3	0.8,0.9	47°	100~130	20~21	45~50	10	10~15
		1.0,1.2	47°	120~150	20~21	45~50	10	10~15
	3.2	1.0,1.2	47°	150~180	20~22	35~45	10~15	20~25
	4.5	1.2	47°	200~250	24~26	45~50	10~15	20~25

	Grubość blachy (mm)	Średnica drutu (mm)	Prąd spawania (A)	Napięcie spawania (V)	Prędkość spawania (cm/min)	Wolny wylot elektrody mm	Przepływ gazu (l/min)
Spoina pachwinowa	1.6	0.8,0.9	60~80	16~17	40~50	10	10
	2.3	0.8,0.9	80~100	19~20	40~55	10	10~15
	3.2	1.0,1.2	120~160	20~22	35~45	10~15	10~15
	4.5	1.0,1.2	150~180	21~23	30~40	10~15	20~25

Średnica drutu elektrodowego	Średnica końcówki prądowej	Wkład prowadzący drut
0,8	0,8	Niebieski
1,0	1,0	Niebieski / Czerwony
1,2	1,2	Czerwony
1,6	1,6	Żółty

12. ZANIM WEZWIESZ SERWIS

W przypadku nieprawidłowego funkcjonowania urządzenia, przed wysłaniem spawarki do serwisu należy sprawdzić listę podstawowych awarii i spróbować samodzielnie je usunąć.

Wszelkie naprawy urządzenia mogą być dokonywane wyłącznie po odłączeniu wtyczki z gniazdka zasilającego.

Uwaga! Urządzenie nie jest plombowane i użytkownik może zdjąć obudowę spawarki w celu usunięcia drobnych awarii.

Objawy	Przyczyna	Postępowanie
Brak zasilania, sygnał awarii lub wadliwa praca urządzenia	Brak połączenia lub luźna wtyczka wewnątrz urządzenia	Sprawdzić i poprawić połączenia wszystkich wtyczek elektrycznych wewnątrz urządzenia
	Za słaby docisk rolki	Ustawić prawidłowy docisk
Brak podawania drutu elektrodowego (silnik podajnika pracuje)	Niewłaściwa średnica rowka rolki prowadzącej	Założyć właściwą rolkę prowadzącą
	Zanieczyszczony przewodnik drutu w uchwycie	Wyczyścić przewodnik drutu elektrodowego
	Zablokowany drut elektrodowy w końcówce prądowej	Wymienić końcówkę prądową

Nieregularny posuw drutu elektrodowego	Uszkodzona końcówka prądowa	Wymienić końcówkę prądową
	Rowek rolki podającej jest brudny lub uszkodzony	Wyczyścić rowek rolki lub wymienić rolkę
	Szpula z drutem ociera o ścianki pokrywy spawarki	Zamocować poprawnie szpulę z drutem
Łuk nie zajarza się	Brak właściwego styku zacisku przewodu masowego	Poprawić styk zacisku masowego
	Uszkodzony przełącznik w uchwycie MIG	Wymienić przełącznik
	Niewłaściwe podłączenie uchwytu MIG do urządzenia	Sprawdzić stan połączeń elektrycznych uchwytu, sprawdzić czy piny w gnieździe nie są wyłamane lub nie zakleszczają się
Łuk zbyt długi i nieregularny	Napięcie spawania za wysokie	Zmniejszyć napięcie spawania
	Prędkość podawania drutu za mała	Zwiększyć prędkość podawania drutu
Łuk zbyt krótki	Napięcie spawania zbyt niskie	Zwiększyć napięcie spawania
	Prędkość podawania drutu za duża	Zmniejszyć prędkość podawania drutu
Po włączeniu zasilania wyświetlacze i diody nie świecą się	Brak napięcia zasilania	Sprawdzić bezpieczniki na przyłączy sieciowym
Wentylator nie pracuje	Wentylator został zablokowany zagiętą osłoną	Wyprostować osłonę wentylatora
Niezadowalająca jakość spoiny przy spawaniu metodą MIG	Nieodpowiednie lub złej jakości użyte materiały lub części eksploatacyjne,	Wymienić części eksploatacyjne. Zmienić drut spawalniczy lub butlę z gazem na materiały odpowiednie lub wyższej jakości
	Gaz osłonowy wypływa z nieodpowiednią intensywnością.	Sprawdzić wąż doprowadzający gaz, poprawić połączenie węża ze złączkami oraz stan szybkozłączcy Sprawdzić reduktor butlowy
Niezadowalająca jakość spoiny przy spawaniu metodą MMA, elektroda klei się do spawanego materiału	Niewłaściwa biegunowość podłączenia przewodów spawalniczych	Podłączyć prawidłowo przewody spawalnicze
	Wilgotna elektroda.	Wymienić elektrodę
	Spawarka jest zasilana z agregatu prądotwórczego lub poprzez długi przedłużacz o zbyt małym przekroju kabla	Podłączyć urządzenie bezpośrednio do sieci zasilającej
Niezadowalająca jakość spoiny przy spawaniu metodą TIG	Sprawdzić jakość użytych materiałów i części eksploatacyjnych, szczególnie elektrody wolframowej i gazu osłonowego	Wymienić części eksploatacyjne, wymienić gaz osłonowy na wyższej jakości
	Gaz osłonowy nie wypływa lub wypływa z niewystarczającą intensywnością	Sprawdzić reduktor butlowy, wąż doprowadzający gaz, poprawić połączenie węża ze złączkami oraz stan szybkozłączcy

Wykaz kodów błędów

Err	Aktywowane zabezpieczenie termiczne. Należy odczekać kilka minut w celu ochłodzenia spawarki do temperatury umożliwiającej ponowne jej samoczynne załączenie. Nie należy w tym czasie odłączać zasilania, gdyż pracujący w sposób ciągły wentylator chłodzi wewnętrzne radiatorzy urządzenia w celu szybszego obniżenia temperatury. Po ponownym uruchomieniu należy pamiętać o ograniczeniu parametrów spawania w celu dalszej ciągłej pracy urządzenia.
-----	---

13. INSTRUKCJA EKSPLOATACJI

Eksploatacja spawarki DIGIMIG 300 MTM powinna odbywać się w atmosferze wolnej od składników żrących i dużego zapylenia. Nie należy ustawiać urządzenia w miejscach zakurzonych, w pobliżu pracujących szlifierek itp. Zapylenie i zanieczyszczenie opiłkami metalicznymi płyt sterujących, przewodów i połączeń wewnątrz urządzenia może doprowadzić do zwarcia elektrycznego, a w konsekwencji do uszkodzenia spawarki.

Należy unikać eksploatacji w środowiskach o dużej wilgotności, a w szczególności w sytuacjach występowania rosy na elementach metalowych.

W przypadku wystąpienia rosy na elementach metalowych np. po wprowadzeniu zimnego urządzenia do ciepłego pomieszczenia należy poczekać do jej całkowitego wysuszenia i ogrzania urządzenia do temperatury otoczenia. Uruchomienie w tych warunkach zimnej spawarki może spowodować jej uszkodzenie. Zaleca się w razie eksploatacji spawarki na wolnym powietrzu umieszczenie jej pod dachem w celu zabezpieczenia przed niekorzystnymi warunkami atmosferycznymi.

Urządzenie DIGIMIG 300 MTM powinno być eksploatowane w następujących warunkach:

- zmiany wartości skutecznej napięcia zasilania nie większe niż 10%
- temperatura otoczenia od -10°C do $+40^{\circ}\text{C}$
- ciśnienie atmosferyczne 860 do 1060 hPa
- wilgotność względna powietrza atmosferycznego nie większa niż 80%
- wysokość nad poziomem morza do 1000m

Wykaz części eksploatacyjnych:

Lp.	Dla drutów stalowych	Dla drutów aluminiowych
1	Rolka podajnika 30x22x10mm	Rolka podajnika Al. 30x22x10mm
2	Końcówka prądowa TW-25 M6x28	Końcówka prądowa Al TW-25 M6x28
3	Łącznik prądowy TW-25	
4	Dysza gazowa TW-25	
5	Wkład stalowy 4m	Wkład teflonowy 4m

Pełny wykaz części eksploatacyjnych oraz części zamiennych dostępny jest na stronie internetowej www.tecweld.pl oraz w firmie TECWELD. Istnieje możliwość bezpośredniego zakupu tych części.

14. INSTRUKCJA KONSERWACJI

W ramach codziennej obsługi należy utrzymywać spawarkę w czystości, sprawdzać stan połączeń zewnętrznych oraz stan przewodów i kabli elektrycznych.

Regularnie wymieniać części eksploatacyjne.

Okresowo (zależnie od warunków pracy) zdejmować obudowę i czyścić urządzenie wewnątrz poprzez przedmuch sprężonym powietrzem w celu usunięcia zapylenia i opiłków metalicznych z płyt sterujących oraz przewodów i połączeń elektrycznych.

Nie mniej niż raz na pół roku należy dokonać przeglądu ogólnego urządzenia oraz stanu połączeń elektrycznych, a w szczególności:

- stanu ochrony przeciwporażeniowej
- stanu izolacji
- stanu układu zabezpieczeń
- poprawności działania układu chłodzenia

Uszkodzenia wynikające z eksploatacji spawarki w niewłaściwych warunkach oraz nieprzestrzeganie zaleceń dotyczących konserwacji nie są objęte naprawami gwarancyjnymi.

15. INSTRUKCJA PRZECHOWYWANIA I TRANSPORTU

Urządzenie należy przechowywać w temperaturze -10°C do $+40^{\circ}\text{C}$ i wilgotności względnej do 80% wolnych od żrących wyziewów i pyłów. Transport opakowanych urządzeń powinien odbywać się krytymi środkami transportowymi. Na czas transportu opakowane urządzenie należy zabezpieczyć przed przesuwaniem się oraz zapewnić im właściwą pozycję.

16. SPECYFIKACJA KOMPLETU

1. Źródło spawalnicze	1 szt.
2. Uchwyt spawalniczy MIG TW-25	1 szt.
3. Uchwyt spawalniczy TIG T-26	1 szt.
3. Przewód masowy z zaciskiem kleszczowym	1 szt.
4. Przewód elektrodowy	1 szt.
5. Przewód gazowy	1 szt.
6. Instrukcja obsługi	1 szt.
7. Opakowanie	1 szt.

17. GWARANCJA

Gwarancji udziela się na okres 12 miesięcy dla podmiotów prowadzących działalność gospodarczą, ale z wyłączeniem roszczeń związanych z rękojmią lub 24 miesiące dla konsumentów od daty sprzedaży.

Gwarancja będzie respektowana po przedstawieniu przez reklamującego dowodu zakupu (faktura lub paragon) oraz karty gwarancyjnej z wpisaną nazwą produktu, numerem fabrycznym, datą sprzedaży oraz opatrzonej pieczęcią punktu sprzedaży.

Aby zlecić naprawę gwarancyjną należy wypełnić formularz znajdujący się na stronie www.tecweld.pl w zakładce SERWIS. Na podstawie zgłoszenia zlecony zostanie transport urządzenia do serwisu firmą kurierską. Urządzenia wysyłane w inny sposób na koszt firmy TECWELD nie będą przyjmowane!

Spawarkę należy dostarczyć wraz z uchwytem spawalniczym. Reklamacje urządzenia bez uchwytu spawalniczego nie będą rozpatrywane.

Urządzenie przesyłane do reklamacji musi być zapakowane w oryginalny karton zabezpieczone oryginalnymi kształtkami styropianowymi. Firma TECWELD nie ponosi odpowiedzialności za uszkodzenia spawarki wynikłe podczas transportu.



Jeżeli zamierzasz pozbyć się tego produktu, nie wyrzucaj go razem ze zwykłymi domowymi odpadkami. Według dyrektywy WEEE (Dyrektywa 2012/19/UE) obowiązującej w Unii Europejskiej dla używanego sprzętu elektrycznego i elektronicznego należy stosować oddzielne sposoby utylizacji.

W Polsce zgodnie z przepisami ustawy z dnia 11 września 2015 r. o zużytym sprzęcie elektrycznym i elektronicznym zabronione jest umieszczanie łącznie z innymi odpadami zużytego sprzętu oznakowanego symbolem przekreślonego kosza.

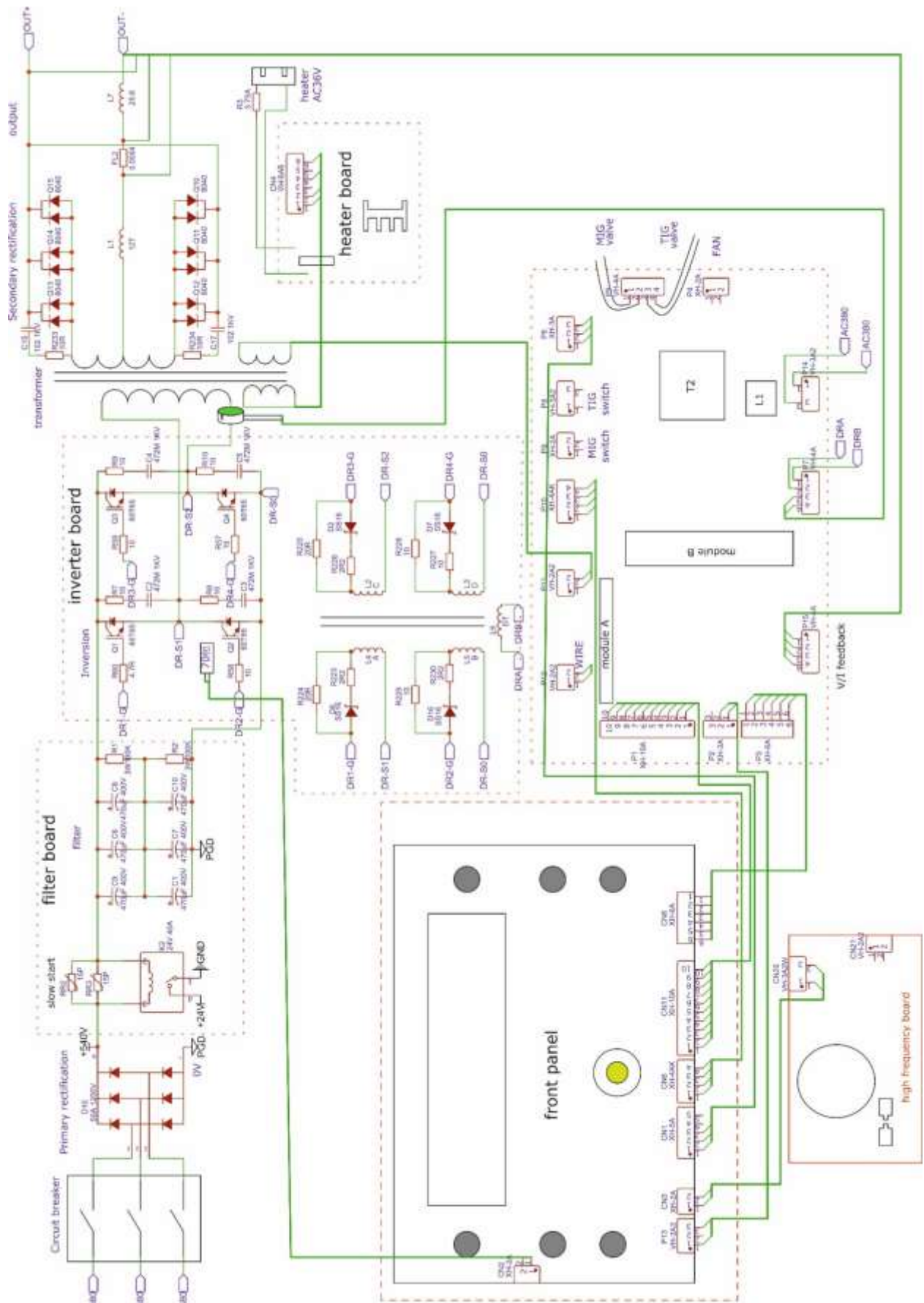
Użytkownik, który zamierza pozbyć się tego produktu, jest zobowiązany do oddania zużytego sprzętu elektrycznego i elektronicznego do punktu zbierania zużytego sprzętu. Punkty zbierania prowadzone są m.in. przez sprzedawców hurtowych i detalicznych tego sprzętu oraz przez gminne jednostki organizacyjne prowadzące działalność w zakresie odbierania odpadów.

Powyższe obowiązki ustawowe wprowadzone zostały w celu ograniczenia ilości odpadów powstałych ze zużytego sprzętu elektrycznego i elektronicznego oraz zapewnienia odpowiedniego poziomu zbierania, odzysku i recyklingu zużytego sprzętu. Prawidłowa realizacja tych obowiązków ma znaczenie zwłaszcza w przypadku, gdy w zużytym sprzęcie znajdują się składniki niebezpieczne, które mają szczególnie negatywny wpływ na środowisko i zdrowie ludzi.

TECWELD Piotr Polak
41-943 Piekary Śląskie ul. Szmaragdowa 21/3/6

oddział:
41-909 Bytom ul. Krzyżowa 1G
Tel. +48 32 386 94 28
e-mail: info@tecweld.pl, www.tecweld.pl

18. SCHEMAT ELEKTRYCZNY



DEKLARACJA ZGODNOŚCI 01/DIGIMIG300MTM/2023

Upoważniony przedstawiciel producenta:

TECWELD Piotr Polak
41-943 Piekary Śląskie
ul. Szmaragdowa 21/3/6

oddział:
41-909 Bytom
ul. Krzyżowa 1G
POLSKA

Deklarujemy, że niżej wymieniony wyrób:

Spawarka inwertorowa

Nazwa handlowa: DIGIMIG 300 MTM

Typ: MTM-302

Znak towarowy producenta:

Sherman  digitec

do którego odnosi się niniejsza deklaracja spełnia wymogi następujących dyrektyw Unii Europejskiej oraz przepisów krajowych wprowadzających te dyrektywy:

Dyrektywy Niskonapięciowej LVD 2014/35/EU

Dyrektywy Kompatybilności Elektromagnetycznej EMC 2014/30/EU

Dyrektywy RoHS II 2011/65/UE

oraz jest zgodny z następującymi normami:

PN-EN IEC 60974-1:2018-11+A1:2019-06 sprzęt do spawania łukowego -- Część 1: Spawalnicze źródła energii,

PN-EN 60974-10:2014-12 sprzęt do spawania łukowego -- Część 10: Wymagania dotyczące kompatybilności elektromagnetycznej (EMC),

PN-EN IEC 63000:2019-01 Dokumentacja techniczna do oceny produktów elektrycznych i elektronicznych w odniesieniu do ograniczenia substancji niebezpiecznych.

Rok umieszczenia znaku CE na urządzeniu: 2023

Bytom, dn. 03.07.2023

Piotr Polak
(podpis osoby upoważnionej)