

INSTRUKCJA OBSŁUGI

**INWERTOROWA PRZECINARKA PLAZMOWA
CUTTER-45**

Sherman®

digitec—

CE



OSTRZEŻENIE!

Przed instalacją i rozruchem urządzenia należy zapoznać się z niniejszą instrukcją

1. UWAGI OGÓLNE

Uruchomienia i eksploatacji urządzenia można dokonać tylko po dokładnym zapoznaniu się z niniejszą Instrukcją Obsługi.

Ze względu na ciągły rozwój techniczny urządzenia, wygląd zewnętrzny oraz pewne jego funkcje mogą ulegać modyfikacji i ich działanie może różnić się szczegółami od opisów w instrukcji i na kartonie. Nie jest to błędem urządzenia, lecz wynikiem postępu i ciągłych prac modyfikacyjnych urządzenia. Zmianie ulec może także standardowe wyposażenie urządzenia.

Uszkodzenie urządzenia spowodowane niewłaściwą obsługą powoduje utratę uprawnień z tytułu gwarancji. Wszelkie przeróbki przecinarki są zabronione i powodują utratę gwarancji.

2. BEZPIECZEŃSTWO

Pracownicy obsługujący urządzenie powinni posiadać niezbędne kwalifikacje uprawniające ich do wykonywania cięcia plazmowego:

- znać zasady BHP przy eksploatacji urządzeń elektroenergetycznych jakimi są urządzenia do cięcia plazmą i osprzęt pomocniczy zasilany energią elektryczną,
- znać zasady BHP przy obsłudze sprężarek powietrza.
- znać treść niniejszej instrukcji i eksploatować urządzenie zgodnie z jego przeznaczeniem.



OSTRZEŻENIE



Cięcie plazmowe może zagrażać bezpieczeństwu operatora i pozostałych osób przebywających w pobliżu. Dlatego podczas cięcia należy zachować szczególne środki ostrożności. Przed przystąpieniem do cięcia należy zapoznać się z przepisami BHP obowiązującymi na stanowisku pracy. W czasie cięcia plazmowego istnieją następujące zagrożenia:

- **PORAŻENIE PRĄDEM ELEKTRYCZNYM – MOŻE BYĆ ŚMIERTELNE**
- **NEGATYWNE ODDZIAŁYWANIE ŁUKU NA OCZY I SKÓRĘ CZŁOWIEKA**
- **ZATRUCIE DYMAMI I GAZAMI**
- **OPARZENIA**
- **ZAGROŻENIA WYBUCHEM I POŻAREM**
- **HAŁAS**

Zapobieganie porażeniu prądem elektrycznym:

- podłączać urządzenie do technicznie sprawnej instalacji elektrycznej o właściwym zabezpieczeniu i skuteczności zerowania (dodatkowej ochrony przeciwporażeniowej); należy sprawdzić i poprawnie podłączyć do sieci także inne urządzenia na stanowisku pracy,
- przewody prądowe montować przy wyłączonym urządzeniu,
- nie dotykać jednocześnie nieizolowanych części uchwytu plazmowego, przedmiotu ciętego i obudowy urządzenia,
- nie używać uchwytów i przewodów prądowych o uszkodzonej izolacji,
- w warunkach szczególnego zagrożenia porażeniem prądem elektrycznym (praca w środowiskach o dużej wilgotności i zbiornikach zamkniętych) pracować z pomocnikiem wspomagającym pracę i czuwającym nad bezpieczeństwem, stosować ubranie i rękawice o dobrych właściwościach izolacyjnych,
- w razie zauważenia jakichkolwiek nieprawidłowości, należy zwrócić się do kompetentnych osób w celu ich usunięcia,
- Zabroniona jest eksploatacja urządzenia ze zdjętymi osłonami.

Zapobieganie negatywnemu oddziaływaniu łuku elektrycznego na oczy i skórę człowieka:

- Stosować ubrania ochronne (rękawice, fartuch, buty skórzane),
- Stosować tarcze lub przyłbice ochronne z właściwie dobranym filtrem,
- Stosować zasłony ochronne z niepalnych materiałów oraz właściwie dobierać kolorystykę ścian absorbujących szkodliwe promieniowanie,
- Chronić osoby znajdujące się w pobliżu za pomocą parawanów i materiałów ochronnych.

Zapobieganie zatruciom dymami i gazami wydzielanymi w czasie cięcia:

- Trzymać głowę poza obszarem dymu,
- Stosować urządzenia wentylacyjne i odciągi instalowane na stanowiskach o ograniczonej wymianie powietrza,
- Przedmuchiwać świeżym powietrzem przy pracach w przestrzeni zamkniętej (zbiorniki),
- Stosować maski i respiratory.

Zapobieganie oparzeniom:

- Stosować odpowiednią odzież ochronną i obuwie chroniące od oparzeń pochodzących od promieniowania łuku i odprysków,
- Unikać zabrudzeń odzieży smarami i olejami mogącymi doprowadzić do jej zapalenia

Zapobieganie wybuchowi i pożarom:

- Zabrania się eksploatacji urządzenia i cięcia w pomieszczeniach zagrożonych wybuchem lub pożarem,
- Stanowisko cięcia powinno być wyposażone w sprzęt gaśniczy,
- Stanowisko cięcia powinno znajdować się w bezpiecznej odległości od materiałów łatwopalnych.

Zapobieganie negatywnemu oddziaływaniu hałasu:

- Stosować zatyczki do uszu lub inne środki ochrony przed hałasem,
- Ostrzegać o niebezpieczeństwie osoby znajdujące się w pobliżu.



OSTRZEŻENIE!

Nie wolno używać źródła prądu do rozmrażania zamrożonych rur.

Przed uruchomieniem urządzenia należy:

- Sprawdzić stan połączeń elektrycznych i mechanicznych. Zabrania się używać uchwytów i przewodów prądowych o uszkodzonej izolacji. Niewłaściwa izolacja uchwytów i przewodów prądowych grozi porażeniem prądem elektrycznym
- Zadbaj o właściwe warunki pracy, tj. zapewnić właściwą temperaturę, wilgotność i wentylację w miejscu pracy. Poza pomieszczeniami zamkniętymi chronić przed opadami atmosferycznymi
- Umieścić przecinarkę w miejscu umożliwiającym jego łatwą obsługę.

Osoby obsługujące przecinarkę powinny:

- znać i przestrzegać przepisy BHP obowiązujące przy wykonywaniu cięcia plazmowego,
- używać właściwego, specjalistycznego sprzętu ochronnego: rękawic, fartucha, butów gumowych, tarczy lub przyłbicy spawalniczej z odpowiednio dobranym filtrem
- znać treść niniejszej instrukcji obsługi i eksploatować przecinarkę zgodnie z jej przeznaczeniem.

Wszelkie naprawy urządzenia mogą być dokonywane wyłącznie po odłączeniu wtyczki z gniazdka zasilającego.

Gdy urządzenie jest podłączone do sieci niedozwolone jest dotykanie gołą ręką ani przez wilgotną odzież żadnych elementów tworzących obwód prądu cięcia.

Zabronione jest zdejmowanie osłon zewnętrznych przy urządzeniu włączonym do sieci.

Wszelkie przeróbki przecinarki we własnym zakresie są zabronione i mogą stanowić pogorszenie warunków bezpieczeństwa.

Wszelkie prace konserwacyjne i remontowe mogą być przeprowadzane wyłącznie przez uprawnione osoby z zachowaniem warunków bezpieczeństwa pracy obowiązujących dla urządzeń elektrycznych.

Zabrania się eksploatacji przecinarki w pomieszczeniach zagrożonych wybuchem lub pożarem!

Stanowisko cięcia wyposażone powinno być w sprzęt gaśniczy

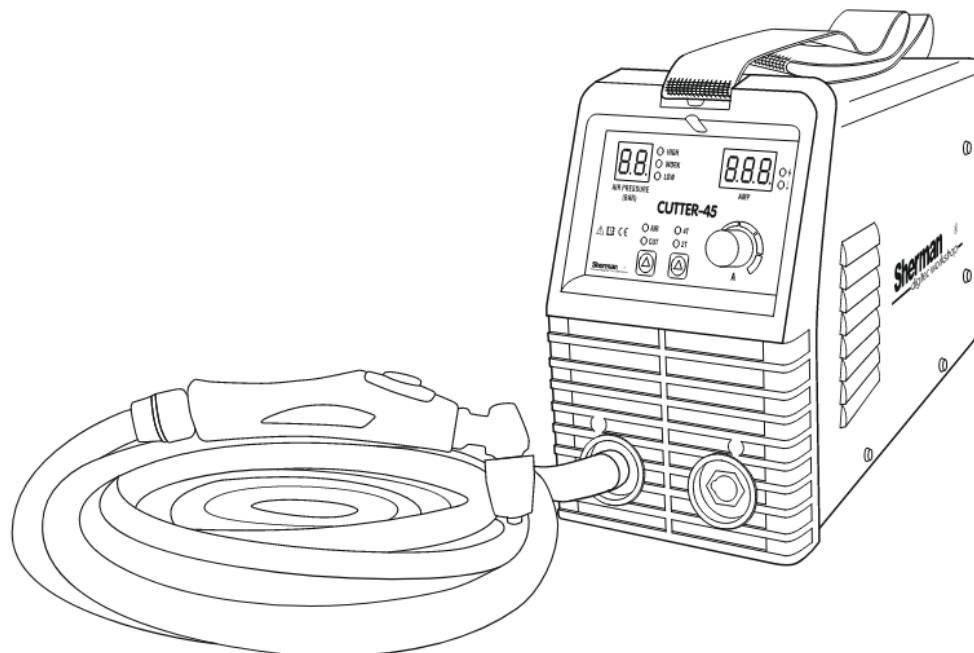
Po zakończeniu pracy przewód zasilający urządzenie należy odłączyć od sieci.

Przedstawione powyżej zagrożenia i ogólne zasady BHP nie wyczerpują zagadnienia bezpieczeństwa pracy podczas prowadzenia cięcia, gdyż nie uwzględniają specyfiki miejsca pracy. Ważnym ich uzupełnieniem są stanowiskowe instrukcje BHP oraz szkolenia i instruktaże udzielane przez pracowników nadzoru.

3. OPIS OGÓLNY

Przecinarka CUTTER-45 służy do cięcia plazmą powietrzną blach i elementów stalowych, aluminiowych i miedzianych.

Urządzenie wyposażone jest w bezobsługową sprężarkę tłokową zapewniającą zasilanie przecinarki w powietrze niezbędne do pracy. Przecinarka posiada uchwyt plazmowy 4 m z zajarzaniem dotykowym oraz wbudowany zespół przygotowania powietrza z reduktorem umożliwiający regulację i kontrolę ciśnienia powietrza.



4. PARAMETRY TECHNICZNE

4.1 Przecinarka

	CUTTER-45
Napięcie zasilania	AC 230V 50Hz
Maksymalny pobór mocy	5 kVA
Znamionowy prąd cięcia / cykl pracy	40 A / 60%
Maksymalna grubość cięcia	12 mm
Zakres regulacji prądu cięcia	20 - 40 A
Maksymalny pobór prądu	23 A
Zabezpieczenie sieci	25 A
Ciśnienie robocze powietrza	2,5 - 5,0 bar (0,25 – 0,5 MPa)
Masa	7 kg
Wymiary	370 x 142 x 237 mm
Stopień ochrony przeciwporażeniowej	IP21S

4.2 Uchwyt plazmowy

Typ uchwytu	PT31
Maksymalna obciążalność prądowa	40 A
Cykl pracy	60%
Ciśnienie powietrza	3,5-5,0 bar (0,35-0,5 MPa)
Przepływ powietrza	120 l/min
Zajarzanie łuku	Dotykowe
Długość	5 m

Maksymalna grubość cięcia

Wartość maksymalnej grubości cięcia ustalona została w optymalnych warunkach cięcia stali węglowej zwykłej jakości. W celu doboru właściwego urządzenia zaleca się wykonanie prób technologicznych w rzeczywistych warunkach pracy oraz na przykładowej próbce materiału.

Cykl pracy

Cykl pracy bazuje na okresie 10-minutowym. Cykl pracy 60% oznacza, że po 6 minutach pracy urządzenia jest wymagana 4-minutowa przerwa. Cykl pracy 100% oznacza, że urządzenie może pracować w sposób ciągły, bez przerw.

Uwaga! Badania nagrzewania zostały przeprowadzone w temperaturze otaczającego powietrza. Cykl pracy przy 40°C został wyznaczony przez symulację.

Stopień ochrony

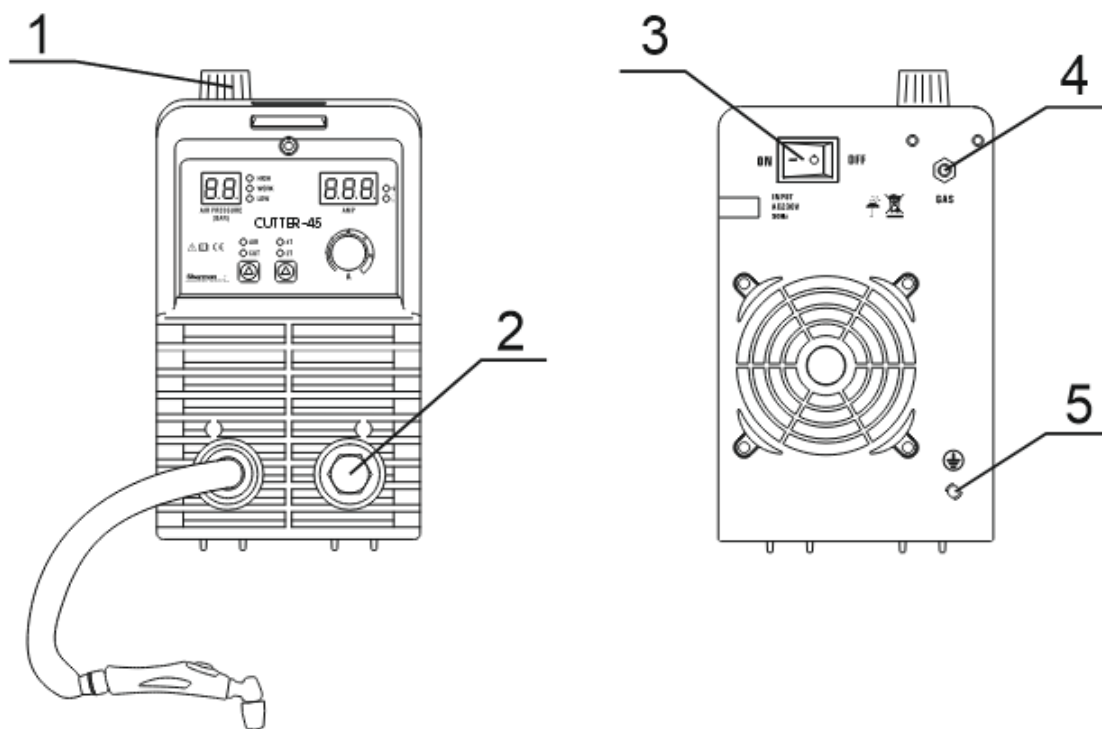
IP określa w jakim stopniu urządzenie jest odporne na przedostawanie się do wewnątrz zanieczyszczeń stałych i wodnych. IP21S oznacza, że urządzenie jest przystosowane do pracy w pomieszczeniach zamkniętych i nie nadaje się do stosowania na deszczu lub śniegu.

5. BUDOWA I DZIAŁANIE

Podstawą budowy układu przetwarzania energii elektrycznej przecinarki są układy elektroniczne wykonane w technologii IGBT umożliwiające pracę w zakresie częstotliwości powyżej 200 kHz.

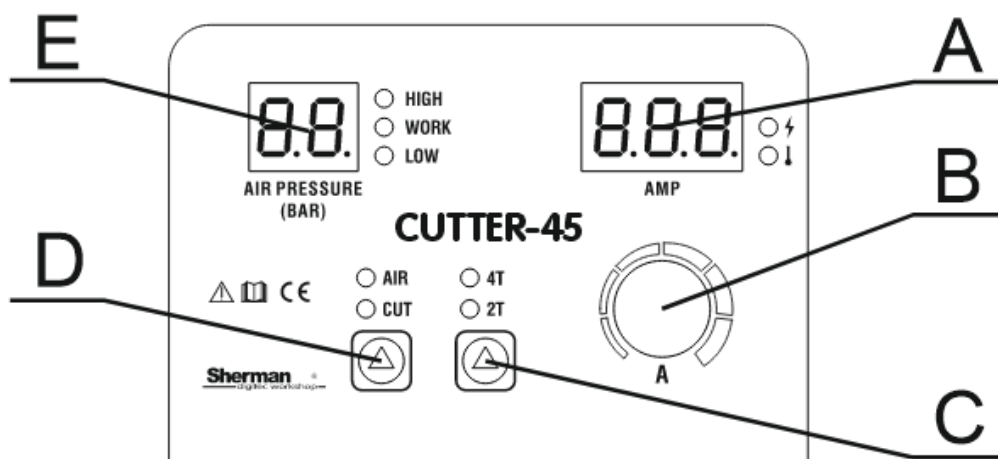
Zasada działania polega na wyprostowaniu napięcia jednofazowej sieci zasilającej na napięcie stałe, przekształceniu otrzymanego napięcia stałego na przebieg prostokątny wysokiej częstotliwości, transformacji napięcia w zakres wymagany przez proces cięcia i ponownym wyprostowaniu otrzymanego napięcia na napięcie stałe.

6. OPIS FUNKCJI PRZEŁĄCZNIKÓW I POKRĘTEŁ



1. Pokrętko regulacji ciśnienia powietrza
2. Gniazdo przewodu masowego
3. Wyłącznik główny
4. Przyłącze powietrza
5. Zacisk uziemienia

7. PANEL STEROWANIA



A – Wyświetlacz prądu cięcia



Wyświetlacz wskazuje prąd cięcia lub kody błędów. Wykaz kodów błędów znajduje się w punkcie 11 instrukcji. Obok wyświetlacza znajdują się także diody sygnalizacyjne:

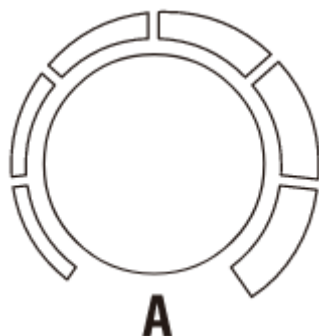


Dioda sygnalizacji zasilania



Zabezpieczenie przed przegrzaniem. Zaświecenie się diody oznacza aktywację zabezpieczenia termicznego. W takim przypadku należy odczekać kilka minut nie wyłączając urządzenia. Po osiągnięciu właściwej temperatury nastąpi automatyczny reset zabezpieczenia i możliwe będzie kontynuowanie cięcia.

B – Pokrętko regulacji prądu cięcia



Pokrętko służy do regulacji prądu cięcia.

C – Przycisk wyboru trybu sterowania przecinarką

4T

2T



Przycisk służy do wyboru trybu sterowania przecinarką:

2T – tryb dwutaktu. W trybie tym należy wcisnąć przycisk w rękojeści uchwytu plazmowego, zajarzyć łuk i kontynuować cięcie z wciśniętym przyciskiem. Aby zakończyć cięcie należy zwolnić przycisk w rękojeści.

4T – tryb czterotaktu. W tym trybie należy wcisnąć przycisk w rękojeści uchwytu plazmowego, zajarzyć łuk, zwolnić przycisk i prowadzić cięcie ze zwolnionym przyciskiem, Aby zakończyć cięcie należy ponownie wcisnąć przycisk.

D – Przycisk wyboru trybu pracy przecinarki

AIR

CUT



Przycisk służy do wyboru trybu pracy przecinarki.

AIR – tryb ten służy do sprawdzenia prawidłowości działania instalacji powietrznej oraz jej czyszczenia. Rozpoczynając pracę urządzenia po jego nocnym postoju należy przedmuchać przez około 30 sekund uchwyt plazmowy przecinarki w celu usunięcia skroplin z obwodu. Proces ten wydłuży czas pracy części eksploatacyjnych oraz ułatwi rozruch przecinarki.

CUT – tryb roboczy.

E – Wyświetlacz ciśnienia powietrza



HIGH

WORK

LOW

**AIR PRESSURE
(BAR)**

Wyświetlacz wskazuje ciśnienie sprężonego powietrza. Obok wyświetlacza znajdują się również diody sygnalizacyjne:

HIGH – ciśnienie zbyt wysokie

WORK – prawidłowe ciśnienie robocze

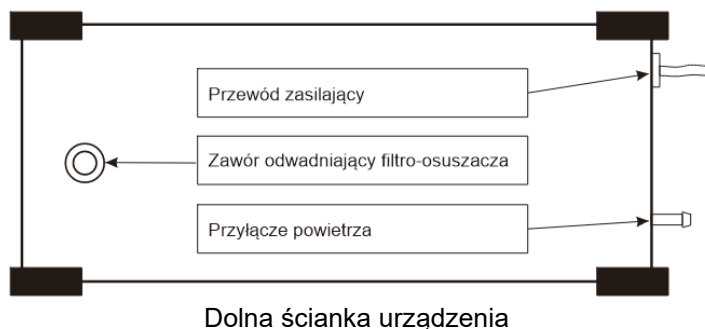
LOW – ciśnienie zbyt niskie

8. PRZYŁĄCZENIE DO SIECI ZASILAJĄCEJ

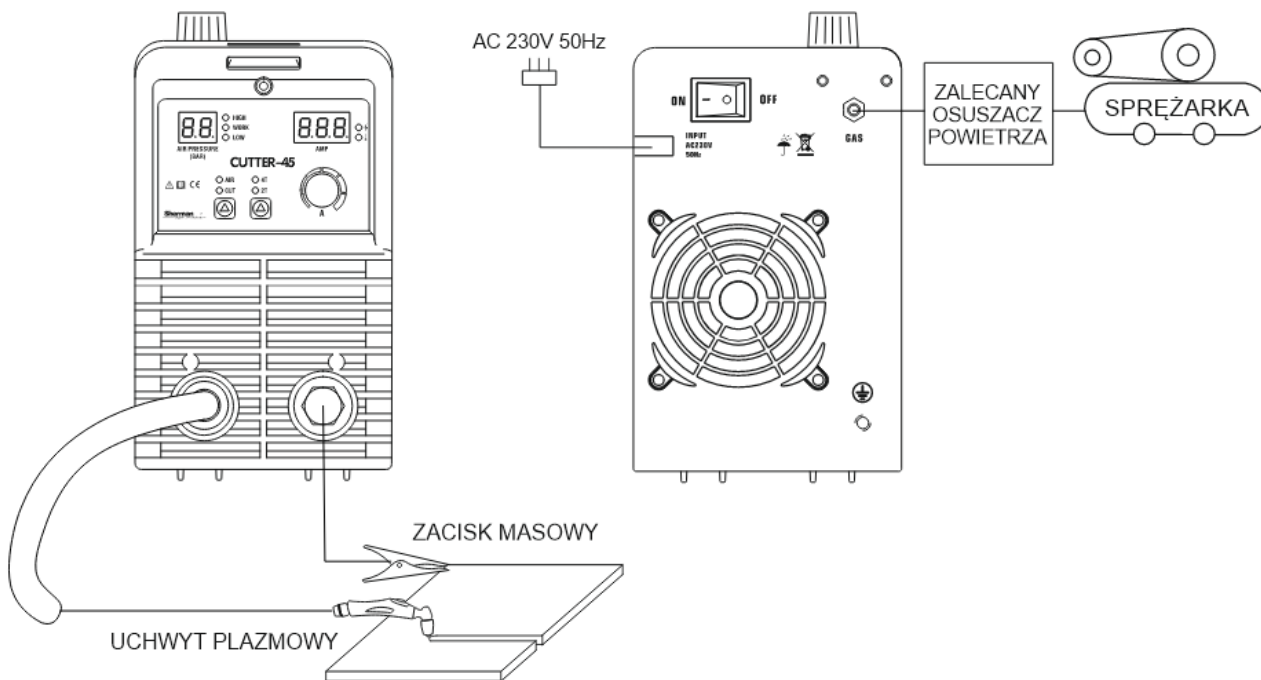
1. Urządzenia powinny być użytkowane wyłącznie w układzie zasilania jednofazowym, trójprzewodowym z uziemionym punktem zerowym.
2. Przecinarki plazmowe CUTTER-45 są przystosowane do współpracy z siecią 230V 50 Hz zabezpieczoną bezpiecznikami 25 A o działaniu zwłocznym.
3. Urządzenie wyposażone jest w przewód i wtyk zasilający. Przed podłączeniem zasilania należy upewnić się, czy przełącznik zasilania jest w pozycji OFF (wyłączony).

9. INSTALACJA POWIETRZNA

Wewnątrz urządzenia znajduje się zespół przygotowania powietrza z filtru-osuszaczem. Filtru-osuszacz wyposażony jest w automatyczny zawór odwadniający, którego wylot znajduje się w dolnej ściance urządzenia. Opróżnianie filtru-osuszacza następuje samoczynnie po odcięciu (odłączeniu) z instalacji pneumatycznej lub ewentualnym spadku ciśnienia do wartości „0”. Istnieje możliwość ręcznego opróżnienia filtru-osuszacza poprzez wciśnięcie zaworka. Urządzenie powinno być umieszczone w taki sposób na podłożu, ażeby umożliwiało swobodny wypływ cieczy. **Pojawienie się wypływającej cieczy spod urządzenia jest normalnym objawem i sygnalizuje prawidłowe działanie zaworu odwadniającego.** Filtru-osuszacz nie wymaga dodatkowej obsługi użytkownika, należy jedynie okresowo dokonywać jego kontroli. CUTTER-45 posiada wbudowaną sprężarkę powietrza dostarczającą powietrze niezbędne do prawidłowego działania urządzenia. Ciśnienie powietrza ustawione jest fabrycznie i nie wymaga regulacji. Sprężarka nie wymaga dodatkowych czynności obsługowych.



10. CIĘCIE PLAZMĄ POWIETRZNĄ



10.1. Przygotowanie urządzenia do pracy

Podłączyć wtyczkę urządzenia do gniazda sieciowego 230V 50Hz. Połączyć urządzenie ze źródłem sprężonego powietrza. Powietrze powinno być suche i pozbawione oleju. (Jeżeli powietrze ze sprężarki zawiera olej lub wodę należy instalację powietrzną wyposażyć w dodatkowy osuszacz powietrza i filtr).

Wtyk prądowo-powietrzny uchwytu plazmowego podłączyć do gniazda (2) a wtyczkę sterowniczą do gniazda (1). Zacisk przewodu masowego zamocować pewnie na ciętym materiale. Wtyk przewodu podłączyć do gniazda (3).

10.2. Ustawianie parametrów cięcia

Pokrętkiem regulacji prądu cięcia ustawić żadaną wartość prądu cięcia w zależności od grubości ciętego materiału i prądu cięcia. Optymalne wartości prądu cięcia oraz ciśnienia mogą różnić się w zależności od rodzaju ciętego materiału. Orientacyjne wartości ciśnienia powietrza przedstawia poniższa tabela:

Prąd cięcia	Zalecany zakres ciśnienia
15 – 25 A	2,0 – 4,0 bar
25 – 35 A	2,5 – 4,5 bar
35 – 40 A	3,0 – 5,0 bar

10.3. Inicjacja łuku

Rozpoczynając pracę urządzenia po jego nocnym postoju należy przedmuchać przez około 30 sekund uchwyt plazmowy przecinarki w trybie AIR w celu usunięcia skroplin z obwodu. Proces ten wydłuży czas pracy części eksploatacyjnych oraz ułatwi rozruch przecinarki.

Zbliżyć uchwyt do ciętego elementu i w zależności od grubości ciętego materiału lekko go dotykając lub utrzymując go w odległości ok. 2 mm włączyć przycisk na uchwycie. Nastąpi zajarzenie łuku między elektrodą a dyszą uchwytu, przy jednoczesnym otwarciu zaworu powietrznego, co spowoduje wydmuchanie na zewnątrz dyszy łuku pilotującego. W przypadku gdy dysza jest w kontakcie lub w odpowiedniej odległości od elementu przeznaczonego do cięcia nastąpi zajarzenie łuku głównego, a tym samym rozpocznie się proces cięcia, który będzie trwał do momentu zwolnienia przycisku na uchwycie.

UWAGA! Nie włączać przycisku w odległości większej niż 2 mm od materiału ciętego. Jeśli łuk nie zajarzy się w ciągu 2 sekund, należy zwolnić przycisk. Uruchomienie jonizatora na czas dłuższy niż 2 sekundy grozi uszkodzeniem jonizatora!

10.4. Prowadzenie cięcia.

W celu uniknięcia zakłóceń jarzenia się łuku w trakcie cięcia przesuwanie uchwytu względem materiału powinno być równomierne, a dysza uchwytu powinna być ułożona prostopadle do elementu ciętego, w stałej odległości od niego. W przypadku przerwania jarzenia się łuku w trakcie cięcia, należy zwolnić i następnie nacisnąć przycisk na uchwycie - nastąpi ponowne zajarzenie łuku pilotującego.

Prawidłową ocenę prędkości cięcia wydaje się na podstawie oceny kąta, przy którym cięty materiał wyrzucany jest po stronie jego dolnej krawędzi, a także na podstawie obserwacji strumienia materiału oraz ciętej powierzchni. Najlepsze rezultaty cięcia otrzymuje się stosując maksymalne dopuszczalne prędkości.

W przypadku, gdy prędkość cięcia jest za duża, strumień nie jest w stanie dostatecznie stopić metalu i wyrzucić go na zewnątrz elementu ciętego, co może spowodować skierowanie się części stopionego metalu ku dyszy, a co za tym idzie doprowadzić do poważnej awarii.

W przypadku cięcia cienkich blach i aluminium cięcie powinno zaczynać się wolno, aby prawidłowo spenetrować materiał. Szybkość cięcia można zwiększyć po przeniknięciu łuku przez dolną krawędź ciętego materiału.

Podczas normalnej pracy dystans uchwytu od materiału powinien wynosić od 0 do 2 mm.

Nie zaleca się włączania łuku pilotującego bez zamiaru cięcia, gdyż powoduje to niepotrzebne zużywanie się elektrody i dyszy.

W przypadku rozbłysków łuku lub gdy jego płomień będzie zielony albo łuk będzie emitował jakikolwiek nienormalny odgłos należy natychmiast wyłączyć urządzenie i sprawdzić stan części zużywających się.

Cięcie można przerwać poprzez zwolnienie przycisku w uchwycie (tryb 2T), ponowne wciśnięcie przycisku (tryb 4T) lub przez gwałtowne oderwanie uchwytu od materiału.

Po wygaszeniu łuku nastąpi kilkusekundowy wypływ sprężonego powietrza. Opóźnienie w wyłączeniu przepływu sprężonego powietrza ma na celu schłodzenie rozgrzanych elementów uchwytu. W przypadku sprężarki wewnętrznej opóźnienie wynosi 3s. W przypadku korzystania ze sprężarki zewnętrznej opóźnienie wynosi maksymalnie 10s, może zostać skrócone poprzez ponowne wciśnięcie przycisku w rękojeści.

11. ZANIM WEZWIESZ SERWIS

W przypadku nieprawidłowego funkcjonowania urządzenia, przed wysłaniem przecinarki do serwisu należy sprawdzić listę podstawowych awarii i spróbować samodzielnie je usunąć.

Wszelkie naprawy urządzenia mogą być dokonywane wyłącznie po odłączeniu wtyczki z gniazdka zasilającego.

Uwaga! Urządzenie nie jest plombowane i użytkownik może zdjąć obudowę przecinarki w celu usunięcia drobnych awarii.

Objawy	Przyczyna	Postępowanie
Brak zasilania, sygnał awarii lub wadliwa praca urządzenia	Brak połączenia lub luźna wtyczka wewnątrz urządzenia	Sprawdzić i poprawić połączenia wszystkich wtyczek wewnątrz urządzenia
Po włączeniu zasilania dioda sygnalizacji zasilania nie świeci się	Brak napięcia zasilania	Sprawdzić bezpieczniki na przyłączy sieciowym Sprawdzić, czy jest napięcie w sieci
Po podłączeniu zasilania dioda sygnalizacji zasilania nie świeci się	Przełącznik zasilania znajduje się w położeniu OFF	Przełączyć wyłącznik zasilania w położenie ON
Dioda sygnalizacji zasilania świeci się, wentylator nie pracuje, brak napięcia wyjściowego.	Napięcie zasilające jest niestabilne i powoduje włączenie zabezpieczenia przepięciowego	Wyłączyć urządzenie na 2-3 min i włączyć ponownie
	Krótkotrwałe włączenie i wyłączenie przełącznika spowodowało włączenie zabezpieczenia przepięciowego	Wyłączyć urządzenie na 2-3 min i włączyć ponownie
Łuk nie zajarza się	Brak właściwego styku zacisku przewodu masowego	Poprawić styk zacisku masowego
	Uszkodzony przełącznik w uchwycie plazmowym	Wymienić przełącznik
	Niewłaściwe podłączenie uchwytu plazmowego do urządzenia	Sprawdzić stan połączeń elektrycznych uchwytu, sprawdzić czy piny w gnieździe nie są wyłamane lub nie zakleszczają się
Świeci się dioda przegrzania, na wyświetlaczu pojawił się napis E02	Urządzenie zostało przegrzane.	Nie wyłączać urządzenia. Odczekać kilka minut aż dioda zgaśnie i kontynuować cięcie.
Wentylator nie pracuje	Wentylator został zablokowany zagiętą osłoną	Wyprostować osłonę wentylatora
Niezadowalająca jakość cięcia	Zła jakość użytych materiałów i części eksploatacyjnych,	Wymienić części eksploatacyjne
	Powietrze wypływa z nieodpowiednią intensywnością	Sprawdzić wąż doprowadzający powietrze, poprawić połączenie węża ze złączkami oraz stan szybkozłączcy Sprawdzić sprężarkę powietrza

Wykaz kodów błędów:

E01	Aktywowane zabezpieczenie przeciwprzeciążeniowe. Upewnić się, że prąd spawania nie jest zbyt wysoki, a następnie wyłączyć i ponownie włączyć urządzenie.
E02	Zabezpieczenie termiczne. Urządzenie wyposażone jest w automatyczny wyłącznik termiczny, który odcina prąd spawania, gdy urządzenie osiągnie zbyt wysoką temperaturę. W takim przypadku nie należy wyłączać spawarki ani odłączać jej zasilania. Po osiągnięciu prawidłowej temperatury nastąpi automatyczny reset wyłącznika.
E04	Uszkodzony termostat
E05	Brak lub zbyt niskie ciśnienie powietrza

12. INSTRUKCJA EKSPLOATACJI I WYKAZ CZĘŚCI EKSPLOATACYJNYCH

Eksploatacja urządzenia CUTTER-45 powinna odbywać się w atmosferze wolnej od składników żrących i dużego zapylenia. Nie należy ustawiać urządzenia w miejscach zakurzonych, w pobliżu pracujących szlifierek itp. Zapylenie i zanieczyszczenie opiłkami metalicznymi płyt sterujących, przewodów i połączeń wewnątrz urządzenia może doprowadzić do zwarcia elektrycznego, a w konsekwencji do uszkodzenia przecinarki.

Należy unikać eksploatacji w środowiskach o dużej wilgotności, a w szczególności w sytuacjach występowania rosy na elementach metalowych.

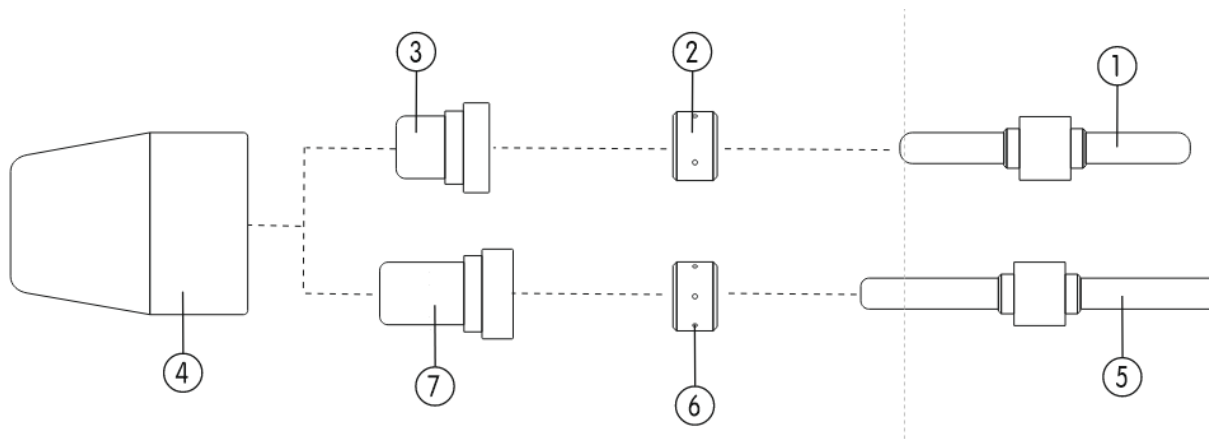
W przypadku wystąpienia rosy na elementach metalowych np. po wprowadzeniu chłodnego urządzenia do ciepłego pomieszczenia należy poczekać do chwili zniknięcia rosy. Zaleca się w razie eksploatacji przecinarki na wolnym powietrzu umieszczenie jej pod dachem w celu zabezpieczenia przed niekorzystnymi warunkami atmosferycznymi.

Urządzenie CUTTER-45 powinno być eksploatowane w następujących warunkach:

- zmiany wartości skutecznej napięcia zasilania nie większe niż 10%
- temperatura otoczenia od -10°C do $+40^{\circ}\text{C}$

- ciśnienie atmosferyczne 860 do 1060 hPa
- wilgotność względna powietrza atmosferycznego nie większa niż 80%
- wysokość nad poziomem morza do 1000m

Wykaz części eksploatacyjnych uchwytu plazmowego PT31:



Lp.	Nazwa	Nr katalogowy TECWELD	Nr referencyjny
1	Elektroda	7811617	18205
2	Dysza 1,0	7811616	18866
3	Dyfuzor 4 otwory	7811615	18785
4	Tulejka ochronna	7811618	18204
5	Elektroda long	7811603	19683
6	Dysza 1,0 long	7811602	20860
7	Dyfuzor 6 otworów long	7812334	20463

Pełny wykaz części eksploatacyjnych oraz części zamiennych dostępny jest na stronie internetowej www.tecweld.pl oraz w firmie TECWELD. Istnieje możliwość bezpośredniego zakupu tych części.

13. INSTRUKCJA KONSERWACJI

W ramach codziennej obsługi należy utrzymywać przecinarkę w czystości oraz sprawdzać stan połączeń zewnętrznych. Regularnie usuwać wodę z odstojnika filtra reduktora powietrza poprzez naciśnięcie zaworka w dolnej ściance przecinarki.

Regularnie wymieniać części eksploatacyjne.

Okresowo (zależnie od warunków pracy) czyścić urządzenie wewnątrz poprzez przedmuch sprężonym powietrzem w celu usunięcia zapylenia i opiłków metalicznych z płyt sterujących oraz przewodów i połączeń elektrycznych.

Nie mniej niż raz na pół roku należy dokonać ogólnego przeglądu oraz stanu połączeń elektrycznych, a w szczególności:

- stanu ochrony przeciwporażeniowej
- stanu izolacji
- stanu układu zabezpieczeń
- poprawności działania układu chłodzenia

Uszkodzenia wynikające z eksploatacji przecinarki w niewłaściwych warunkach oraz nieprzestrzeganie zaleceń dotyczących konserwacji nie są objęte naprawami gwarancyjnymi.

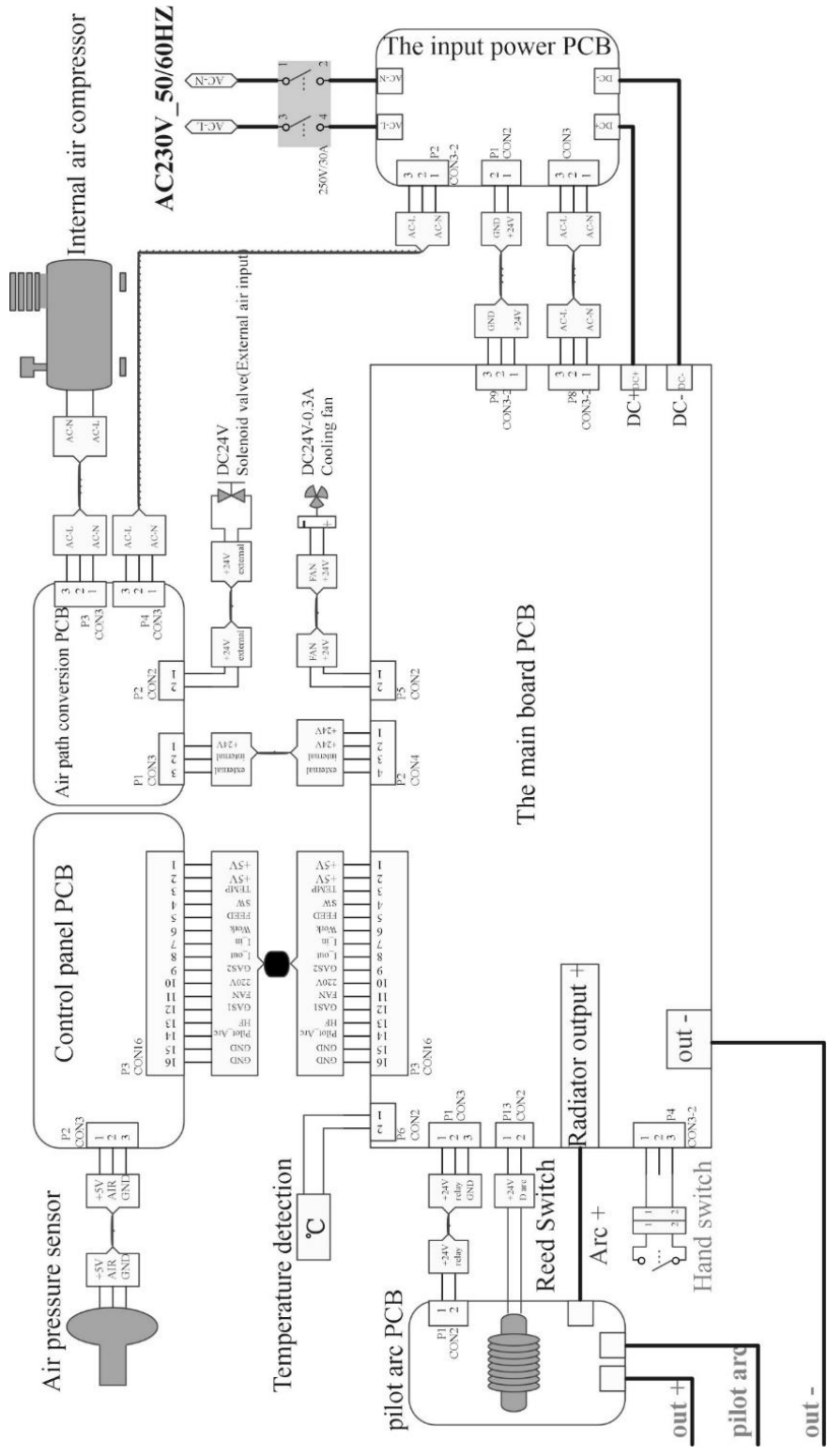
14. INSTRUKCJA PRZECHOWYWANIA I TRANSPORTU

Urządzenie należy przechowywać w temperaturze -10°C do $+40^{\circ}\text{C}$ i wilgotności względnej do 80% wolnych od żrących wyziewów i pyłów. Transport opakowanych urządzeń powinien odbywać się krytymi środkami transportowymi. Na czas transportu opakowane urządzenie należy zabezpieczyć przed przesuwaniem się oraz zapewnić im właściwą pozycję.

15. SPECYFIKACJA KOMPLETU

- | | |
|---|--------|
| 1. Przecinarka | 1 szt. |
| 2. Uchwyt do cięcia plazmą PT31 | 1 szt. |
| 3. Przewód masowy z zaciskiem kleszczowym | 1 szt. |
| 4. Instrukcja obsługi | 1 szt. |
| 5. Opakowanie | 1 szt. |

16. SCHEMAT ELEKTRYCZNY



17. GWARANCJA

Gwarancji udziela się na okres 12 miesięcy dla podmiotów prowadzących działalność gospodarczą, ale z wyłączeniem roszczeń związanych z rękojmią lub 24 miesiące dla konsumentów od daty sprzedaży.

Gwarancja będzie respektowana po przedstawieniu przez reklamującego dowodu zakupu (faktura lub paragon) oraz karty gwarancyjnej z wpisaną nazwą produktu, numerem fabrycznym, datą sprzedaży oraz opatrzonej pieczęcią punktu sprzedaży.

Aby zlecić naprawę gwarancyjną należy wypełnić formularz znajdujący się na stronie www.tecweld.pl w zakładce SERWIS. Na podstawie zgłoszenia zlecony zostanie transport urządzenia do serwisu firmą kurierską. Urządzenia wysyłane w inny sposób na koszt firmy TECWELD nie będą przyjmowane!

Przecinakę należy dostarczyć wraz z uchwytem plazmowym. Reklamacje urządzenia bez uchwytu plazmowego nie będą rozpatrywane.

Urządzenie przesyłane do reklamacji musi być zapakowane w oryginalny karton zabezpieczone oryginalnymi kształtkami styropianowymi. Firma TECWELD nie ponosi odpowiedzialności za uszkodzenia spawarki wynikłe podczas transportu.



Jeżeli zamierzasz pozbyć się tego produktu, nie wyrzucaj go razem ze zwykłymi domowymi odpadkami. Według dyrektywy WEEE (Dyrektywa 2012/19/UE) obowiązującej w Unii Europejskiej dla używanego sprzętu elektrycznego i elektronicznego należy stosować oddzielne sposoby utylizacji. W Polsce zgodnie z przepisami ustawy z dnia 11 września 2015 r. o zużytym sprzęcie elektrycznym i elektronicznym zabronione jest umieszczanie łącznie z innymi odpadami zużytego sprzętu oznakowanego symbolem przekreślonego kosza.

Użytkownik, który zamierza pozbyć się tego produktu, jest zobowiązany do oddania zużytego sprzętu elektrycznego i elektronicznego do punktu zbierania zużytego sprzętu. Punkty zbierania prowadzone są m.in. przez sprzedawców hurtowych i detalicznych tego sprzętu oraz przez gminne jednostki organizacyjne prowadzące działalność w zakresie odbierania odpadów.

Powyższe obowiązki ustawowe wprowadzone zostały w celu ograniczenia ilości odpadów powstałych ze zużytego sprzętu elektrycznego i elektronicznego oraz zapewnienia odpowiedniego poziomu zbierania, odzysku i recyklingu zużytego sprzętu. Prawidłowa realizacja tych obowiązków ma znaczenie zwłaszcza w przypadku, gdy w zużytym sprzęcie znajdują się składniki niebezpieczne, które mają szczególnie negatywny wpływ na środowisko i zdrowie ludzi.

TECWELD Piotr Polak
41-943 Piekary Śląskie ul. Szmaragdowa 21/3/6

oddział:
41-909 Bytom ul. Krzyżowa 1G
Tel. +48 32 386 94 28
e-mail: info@tecweld.pl, www.tecweld.pl

DEKLARACJA ZGODNOŚCI

01/CUTTER45/2023

Upoważniony przedstawiciel producenta:

TECWELD Piotr Polak
41-943 Piekary Śląskie
ul. Szmaragdowa 21/3/6

oddział:
41-909 Bytom
ul. Krzyżowa 1G
POLSKA

Deklarujemy, że niżej wymieniony wyrób:

Przecinarka plazmowa

Nazwa handlowa: CUTTER-45

Typ: CUT-45 AIR

Znak towarowy producenta: **Sherman**®
digitec

do którego odnosi się niniejsza deklaracja spełnia wymogi następujących dyrektyw Unii Europejskiej oraz przepisów krajowych wprowadzających te dyrektywy:

Dyrektywy Niskonapięciowej LVD 2014/35/EU

Dyrektywy Kompatybilności Elektromagnetycznej EMC 2014/30/EU

Dyrektywy RoHS II 2011/65/UE

oraz jest zgodny z następującymi normami:

PN-EN IEC 60974-1:2018-11+A1:2019-06 Sprzęt do spawania łukowego -- Część 1: Spawalnicze źródła energii,

PN-EN 60974-10:2014-12 Sprzęt do spawania łukowego -- Część 10: Wymagania dotyczące kompatybilności elektromagnetycznej (EMC),

PN-EN IEC 63000:2019-01 Dokumentacja techniczna do oceny produktów elektrycznych i elektronicznych w odniesieniu do ograniczenia substancji niebezpiecznych.

Rok umieszczenia znaku CE na urządzeniu: 2022

Bytom, dn. 03.07.2023

Piotr Polak
(podpis osoby upoważnionej)