

Sherman[®] — profi —

INSTRUKCJA OBSŁUGI

AUTOMATYCZNA PRZYŁBICA SPAWALNICZA V7a



UWAGA!

Przed rozpoczęciem użytkowania przyłbicy należy zapoznać się z niniejszą instrukcją

OPIS PRODUKTU

Automatyczna przyłbica spawalnicza Sherman-profi V7a przeznaczona jest do ochrony twarzy i oczu przed iskrami, odpryskami i szkodliwym promieniowaniem podczas spawania elektrycznego i gazowego, lutowania, cięcia tlenem oraz szlifowania. Automatyczny filtr zaciemniający po zajarzeniu łuku samoczynnie zmienia się z jasnego na ciemny, a po zakończeniu spawania ponownie staje się jasny. Przyłbica wyposażona jest w duży wizjer o wymiarach 100 x 80mm. Cztery fotoczuJNIKI gwarantują poprawną pracę przyłbicy w każdych warunkach i położeniu. Na wewnętrznym panelu sterowniczym znajduje się przycisk „TEST” pozwalający sprawdzić prawidłowość działania filtra oraz dioda kontrolna stanu naładowania baterii. Przyłbica jest gotowa do natychmiastowego użytkowania, wymaga jedynie dopasowania do rozmiaru głowy spawacza oraz doboru i nastawy właściwych parametrów użytkowych.

Produkt ten jest zgodny z normami europejskimi EN 379 i EN 175.

Przyłbica Sherman-profi V7a zapewnia całkowitą ochronę oczu i twarzy przed promieniowaniem ultrafioletowym oraz podczerwonym. Poziom ochrony przed promieniowaniem UV/IR wynosi 16 (DIN), nawet gdy filtr staje się jasny.

PRZED ROZPOCZĘCIEM UŻYTKOWANIA NALEŻY:

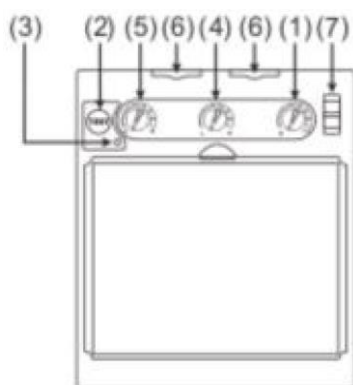
Sprawdzić stan oraz mocowanie wewnętrznej i zewnętrznej szybki ochronnej, upewnić się czy cztery czujniki filtra nie są zabrudzone.

Sprawdzić, czy któryś z elementów przyłbicy nie jest zużyty lub uszkodzony. Wszystkie elementy pęknięte lub porysowane należy bezzwłocznie wymienić na nowe aby uniknąć poważnych uszkodzeń ciała.

DANE TECHNICZNE:

Pole widzenia	100x80 mm
Wymiary filtra	133x114x10 mm
Zaciemnienie w stanie jasnym	4 wg DIN
Stopień ochrony przed promieniowaniem UV/IR	16 wg DIN
Zakres stopni zaciemnienia	5 – 13 wg DIN
Klasa optyczna filtra	1/2/1/2
Opóźnienie przełączania jasny / ciemny	1 / 25 000 s
Opóźnienie przełączania ciemny / jasny	0,2 – 0,8 s
Czułość	Płynna regulacja
Liczba fotoczułników	4
Zasilanie	Fotoogniwo, bateria CR2032
Włączanie / wyłączenie zasilania	Automatyczne
Temperatura użytkowania	-5 ~ +55 °C
Temperatura przechowywania	-20 ~ +70 °C
Masa	550 g

OPIS PRZYCISKÓW I POKRĘTEŁ REGULACYJNYCH:



1. Pokrętko regulacji stopnia zaciemnienia
2. Przycisk „TEST”
3. Wskaźnik niskiego naładowania baterii
4. Pokrętko regulacji czułości
5. Opóźnienie przełączania ze stanu ciemnego do jasnego
6. Bateria
7. Przełącznik trybu pracy / zakresu zaciemnienia

OBSŁUGA PRZYŁBICY:

Wybór trybu pracy / zakresu zaciemnienia

Przełącznikiem (7) wybrać tryb pracy: „5-8” przy spawaniu metodami i/lub prądami wymagającymi zakresu zaciemnienia 5-8 wg DIN, „9-13” przy spawaniu metodami i/lub prądami wymagającymi zakresu zaciemnienia 9-13 wg DIN, lub „szlifowanie” (GRIND).

Orientacyjne stopnie zaciemnienia dla najpopularniejszych metod spawania przedstawia tabela:

Metoda	Prąd łuku (w Amperach)														
	0.5	2.5	10	20	40	80	125	175	225	275	350	450			
SMAW					9	10		11		12		13		14	
MIG (heavy)							10	11		12		13		14	
MIG (light)							10	11		12		13		14	15
TIG / GTAW			9	10	11	12			13					14	
MAG / CO ₂					10	11	12		13		14		15		
SAW								10	11	12	13	14	15		
PAC				5	6	7	8	9	10	11	12		13		
PAW	4	5	6	7	8	9	10	11	12		13		14		15

- MIG heavy - spawanie metodą MIG metali ciężkich
MIG light - spawanie metodą MIG stopów lekkich
TIG / GTAW - spawanie elektrodą nietopliwą w osłonie gazów obojętnych
MAG CO₂ - spawanie metodą MAG w osłonie dwutlenku węgla
SAW - spawanie łukiem krytym
PAC - cięcie plazmowe
PAW - spawanie plazmowe

Po wybraniu opcji „5-8” lub „9-13” ustawić właściwy stopień zaciemnienia przy pomocy pokrętki potencjometru (1). Po wybraniu opcji „szlifowanie” filtr pracuje ciągle w stanie jasnym, bez możliwości regulacji.

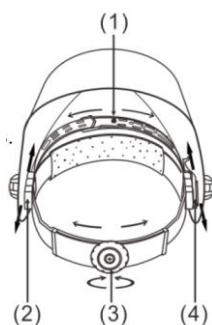
Regulacja czułości

Regulacja czułości realizowana jest pokrętkiem (4). Ustawienie czułości zależne jest od wykonywanego procesu, oświetlenia oraz innych warunków otoczenia. Zazwyczaj niska czułość sprawdza się podczas spawania dużymi prądami i w warunkach intensywnego oświetlenia naturalnego. Wysoka czułość zalecana jest podczas spawania niskimi prądami w warunkach słabego oświetlenia.

Regulacja opóźnienia

Pokrętkiem (5) regulowane jest opóźnienie przełączania filtra ze stanu ciemnego w jasny po zakończeniu spawania. Krótki czas opóźnienia zalecany jest podczas wykonywania krótkich spoin oraz podczas spawania punktowego. Długi czas opóźnienia sprawdza się podczas spawania wysokimi prądami.

Regulacja nagłowia



Automatyczna przyłbica spawalnicza Sherman-profii V7a wyposażona jest w specjalny, ergonomiczny system odchylenia, zmieniający jej punkt ciężkości względem głowy spawacza. Należy dopasować paski mocujące przyłbicę tak, aby znajdowała się możliwie nisko na głowie i możliwie blisko twarzy.

1. Regulacja głębokości osadzenia na głowie, aby zapewnić prawidłową równowagę i stabilność.
2. Regulacja odległości oczu od filtra przyłbicy
3. Regulacja obwodu nagłowia
4. Regulacja kąta pochylenia przyłbicy

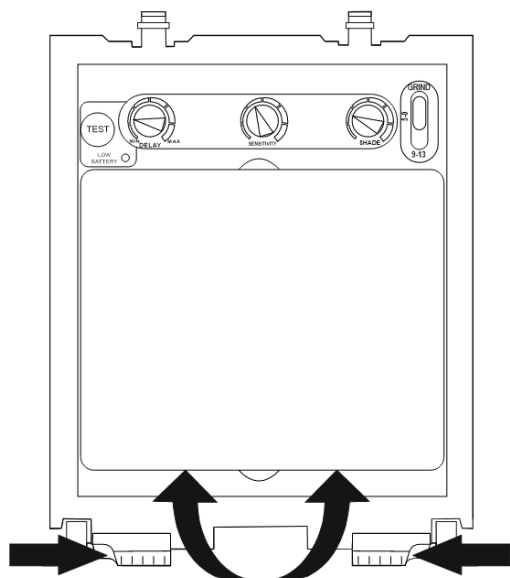
Przycisk „TEST”

Przycisk „TEST” służy do sprawdzania poprawności działania filtra. Należy wybrać dowolny stopień zaciemnienia z zakresu 0 – 13 i wcisnąć przycisk. Filtr przejdzie do stanu ciemnego. Po zwolnieniu przycisku filtr rozjaśni się. Jeżeli po wciśnięciu przycisku filtr nie zaciemni się, należy skontaktować się z serwisem

Sygnalizacja niskiego stanu naładowania baterii

Zaświecenie się diody (3) oznacza konieczność wymiany baterii.

Wymowanie filtra zaciemniającego



Aby wyjąć filtr zaciemniający należy przesunąć do wewnątrz zatrzaski blokady w dolnej części filtra, podważyć filtr od dołu i wyjąć ramkę z filtrem.

Wymiana szybek ochronnych

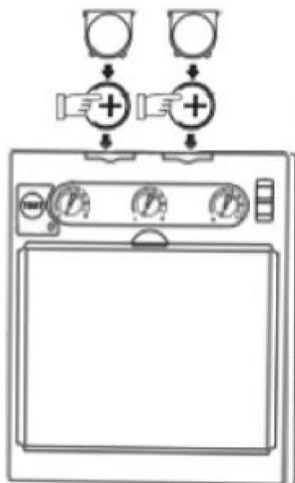
Aby wymienić szybkę zewnętrzną należy wyjąć filtr zaciemniający a następnie wypchnąć szybkę ochronną naciskając boczne krawędzie szybki. Założyć nową szybkę ochronną dociskając środek szybki i założyć filtr zaciemniający.

W celu wymiany wewnętrznej szybki ochronnej należy podważyć zużyłą szybkę w środku jej górnej i dolnej krawędzi, wyjąć ją z ramki filtra, a następnie założyć nową, wsuwając jej narożniki w ramkę filtra

Wykaz szybek ochronnych:

Nazwa	Wymiary	Nr katalogowy
Szybka zewnętrzna	121x136 mm	7812764
Szybka wewnętrzna	85x105 mm	PSP0169

Wymiana baterii



Przyłbica zasilana jest bateriami słonecznymi, a ponadto posiada wbudowaną baterię litową CR2032 3V. Niski stan naładowania baterii sygnalizuje dioda (3) na wewnętrznym panelu przyłbicy.

Aby wymienić baterię należy wyjąć ramkę z filtrem zaciemniającym, zdjąć plastikową ramkę z filtra a następnie wysunąć pokrywę baterii. Po wyciągnięciu zużytych baterii założyć nowe, zwracając uwagę na prawidłową biegunowość i wsunąć pokrywę baterii.

OSTRZEŻENIA

Nie kłaść przyłbicy na gorące przedmioty.

Nie otwierać automatycznego filtra zaciemniającego.

Automatyczna przyłbica spawalnicza Sherman-profi V7a nie chroni przed uderzeniem dużych przedmiotów.

Przyłbica nie chroni przed materiałami wybuchowymi ani płynami żrącymi.

Nie dokonywać żadnych modyfikacji ani zmian konstrukcyjnych przyłbicy ani filtra.

Nie używać części zamiennych innych niż wymienione w niniejszej instrukcji. Wszelkie modyfikacje dokonane przez użytkownika oraz stosowanie niewłaściwych części zamiennych mogą być przyczyną poważnych uszkodzeń ciała.

W przypadku gdy filtr nie działa po zajarzeniu łuku, należy natychmiast zaprzestać dalszego użytkowania.

Nie stosować żadnych rozpuszczalników do czyszczenia lub mycia filtra ani jakichkolwiek elementów przyłbicy.

Chronić filtr przed wszelkimi płynami i zanieczyszczeniami.

Regularnie czyścić powierzchnie filtra. Nie używać silnych środków czyszczących. Czujniki oraz baterie słoneczne czyścić miękką ściereczką.

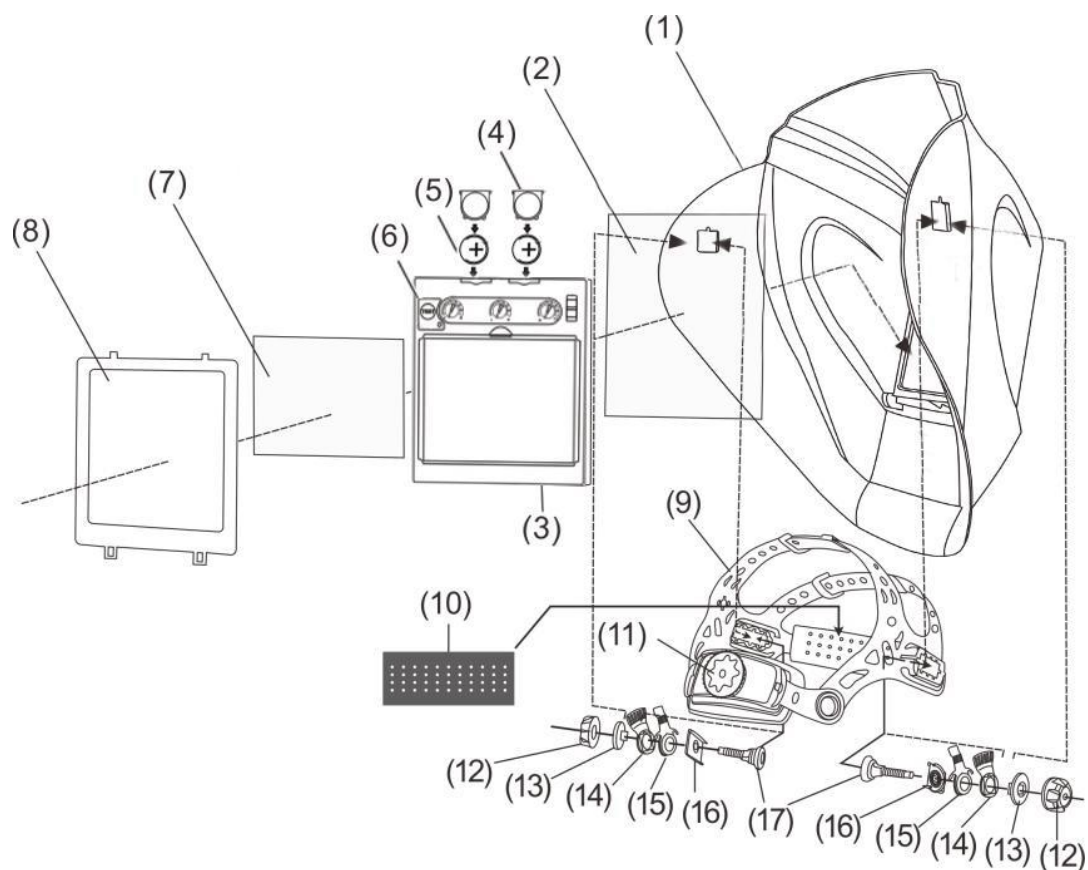
Regularnie wymieniać zewnętrzne szybki ochronne.

PROBLEMY I ICH ROZWIĄZYWANIE

Objawy	Przyczyny i sposób rozwiązania
Nieregularne zaciemnianie	Paski mocujące przyłbicę zostały niewłaściwie ustawione i odległość oczu od filtra jest nierówna - dopasować paski mocujące.
Filtr automatyczny nie zaciemnia się, bądź miga	Rozładowana bateria - wymienić baterię. Ustawiona funkcja pracy: „Szlifowanie (GRIND)” - przełączyć na „5-8” lub „9-13”. Zewnętrzna szybka ochronna filtra jest zabrudzona lub uszkodzona - wymienić szybkę. Natężenie łuku jest zbyt niskie - ustawić przełącznik “opóźnienie” na wartość wyższą lub/ i pokrętkę “czułość” w położenie wyższe. Czujniki filtra są zanieczyszczone - przeczyszczyć czujniki.
Zbyt wolne zaciemnianie filtra	Temp. użytkowania jest zbyt niska - nie używać w temp. poniżej -5oC.

Uwaga! W przypadku niemożności rozwiązania któregoś z powyższych problemów należy natychmiast zaprzestać spawania!

WYKAZ CZĘŚCI ZAMIENNYCH:



1. Korpus przyłbicy
2. Zewnętrzna szybka ochronna
3. Automatyczny filtr zaciemniający
4. Pokrywa baterii
5. Bateria
6. Przycisk TEST
7. Wewnętrzna szybka ochronna
8. Ramka filtra zaciemniającego
9. Nagłowie

10. Opaska przeciwpotna
11. Nakrętka regulacyjna
12. Nakrętka plastikowa
13. Nakrętka kontrująca
14. Wspornik regulacji kąta 1
15. Wspornik regulacji kąta 2
16. Nakrętka regulacji kąta
17. Śruba plastikowa

DEKLARACJA ZGODNOŚCI

01/V7A/2023

Upoważniony przedstawiciel producenta:

TECWELD Piotr Polak
41-943 Piekary Śląskie
ul. Szmaragdowa 21/3/6

oddział:
41-909 Bytom
ul. Krzyżowa 1G
POLSKA

Deklarujemy, że niżej wymieniony wyrób:

Przyłbica spawalnicza z automatycznym filtrem spawalniczym

Nazwa handlowa: **Sherman-profi V7a**
Typ: **UN KIKO (korpus),**
UN 108N (filtr)

do którego odnosi się niniejsza deklaracja spełnia wymogi następujących przepisów Unii Europejskiej:

Rozporządzenie Parlamentu Europejskiego i Rady (UE) 2016/425

oraz jest zgodny z następującymi normami:

PN-EN 175:1999 „Ochrona indywidualna oczu. Środki ochrony oczu i twarzy stosowane podczas spawania i w technikach pokrewnych”

PN-EN 379+A1:2010 „Ochrona indywidualna oczu. Automatyczne filtry spawalnicze”

Nr certyfikatu (jednostka notyfikowana 0196):

C6515UN/RO z dnia 26.08.20211 - filtr przyłbicy
C6881UN/RO z dnia 03.11.2021 - korpus przyłbicy
C6762UN/RO z dnia 10.06.2022 - szybki ochronne

Bytom, dn. 09.05.2023

Piotr Polak

(podpis osoby upoważnionej)