

INSTRUKCJA OBSŁUGI

**SPAWARKA INWERTOROWA
DIGITIG 315 AC/DC MULTIPULSE**

Sherman[®]

digitec—





OSTRZEŻENIE!

Przed instalacją i rozruchem urządzenia należy zapoznać się z niniejszą instrukcją

1. UWAGI OGÓLNE

Uruchomienia i eksploatacji urządzenia można dokonać tylko po dokładnym zapoznaniu się z niniejszą Instrukcją Obsługi.

Ze względu na ciągły rozwój techniczny urządzenia, pewne jego funkcje mogą ulegać modyfikacji i ich działanie może różnić się szczegółami od opisów w instrukcji. Nie jest to błędem urządzenia, lecz wynikiem postępu i ciągłych prac modyfikacyjnych urządzenia. Zmianie ulec może standardowe wyposażenie urządzenia.

Uszkodzenie urządzenia spowodowane niewłaściwą obsługą powoduje utratę uprawnień z tytułu gwarancji. Wszelkie przeróbki prostownika są zabronione i powodują utratę gwarancji.

2. BEZPIECZEŃSTWO

Pracownicy obsługujący urządzenie powinni posiadać niezbędne kwalifikacje uprawniające ich do wykonywania prac spawalniczych:

- powinni posiadać uprawnienia spawacza elektrycznego w zakresie spawania elektrodami otulonymi i w osłonach gazowych,
- znać zasady BHP przy eksploatacji urządzeń elektroenergetycznych jakimi są urządzenia spawalnicze i osprzęt pomocniczy zasilany energią elektryczną,
- znać zasady BHP przy obsłudze butli i instalacji ze sprężonym gazem (argonem),
- znać treść niniejszej instrukcji i eksploatować urządzenie zgodnie z jego przeznaczeniem.



OSTRZEŻENIE



Spawanie może zagrażać bezpieczeństwu operatora i pozostałych osób przebywających w pobliżu. Dlatego podczas spawania należy zachować szczególne środki ostrożności. Przed przystąpieniem do spawania należy zapoznać się z przepisami BHP obowiązującym na stanowisku pracy.

W czasie spawania elektrycznego metodami MMA oraz TIG istnieją następujące zagrożenia:

- **PORAŻENIE PRĄDEM ELEKTRYCZNYM**
- **NEGATYWNE ODDZIAŁYWANIE ŁUKU NA OCZY I SKÓRĘ CZŁOWIEKA**
- **ZATRUCIE PARAMI I GAZAMI**
- **OPARZENIA**
- **ZAGROŻENIA WYBUCHEM I POŻAREM**
- **HAŁAS**

Zapobieganie porażeniu prądem elektrycznym:

- podłączać urządzenie do technicznie sprawnej instalacji elektrycznej o właściwym zabezpieczeniu i skuteczności zerowania (dodatkowej ochrony przeciwporażeniowej); należy sprawdzić i poprawnie podłączyć do sieci także inne urządzenia na stanowisku pracy spawacza,
- przewody prądowe montować przy wyłączonym urządzeniu,
- nie dotykać jednocześnie nieizolowanych części uchwyty elektrodowego, elektrody i przedmiotu spawanego, w tym obudowy urządzenia,
- nie używać uchwytów i przewodów prądowych o uszkodzonej izolacji,
- w warunkach szczególnie zagrożenia porażeniem prądem elektrycznym (praca w środowiskach o dużej wilgotności i zbiornikach zamkniętych) pracować z pomocnikiem wspomagającym pracę spawacza i czuwającym nad bezpieczeństwem, stosować ubranie i rękawice o dobrych właściwościach izolacyjnych,
- w razie zauważenia jakichkolwiek nieprawidłowości, należy zwrócić się do kompetentnych osób w celu ich usunięcia,
- Zabroniona jest eksploatacja urządzenia ze zdjętymi osłonami.

Zapobieganie negatywnemu oddziaływaniu łuku elektrycznego na oczy i skórę człowieka:

- Stosować ubrania ochronne (rękawice, fartuch, buty skórzane),
- Stosować tarcze lub przyłbice ochronne z właściwie dobranym filtrem,

- Stosować zasłony ochronne z niepalnych materiałów oraz właściwie dobierać kolorystykę ścian absorbujących szkodliwe promieniowanie.

Zapobieganie zatruciom parami i gazami wydzielanymi w czasie spawania z otuliny elektrod i parowania metali:

- Stosować urządzenia wentylacyjne i odciągi instalowane na stanowiskach o ograniczonej wymianie powietrza,
- Przedmuchiwać świeżym powietrzem przy pracach w przestrzeni zamkniętej (zbiorniki),
- Stosować maski i respiratory.

Zapobieganie oparzeniom:

- Stosować odpowiednią odzież ochronną i obuwie chroniące od oparzeń pochodzących od promieniowania łuku i odprysków,
- Unikać zabrudzeń odzieży smarami i olejami mogącymi doprowadzić do jej zapalenia.

Zapobieganie wybuchowi i pożarom:

- Zabrania się eksploatacji urządzenia i spawania w pomieszczeniach zagrożonych wybuchem lub pożarem,
- Stanowisko spawalnicze powinno być wyposażone w sprzęt gaśniczy,
- Stanowisko spawalnicze powinno znajdować się w bezpiecznej odległości od materiałów łatwopalnych.

Zapobieganie negatywnemu oddziaływaniu hałasu:

- Stosować zatyczki do uszu lub inne środki ochrony przed hałasem,
- Ostrzegać o niebezpieczeństwie osób znajdujących się w pobliżu.



OSTRZEŻENIE!

Nie wolno używać źródła prądu do rozmrażania zamrożonych rur.

Przed uruchomieniem urządzenia należy:

- Sprawdzić stan połączeń elektrycznych i mechanicznych. Zabrania się używać uchwytów i przewodów prądowych o uszkodzonej izolacji. Niewłaściwa izolacja uchwytów i przewodów prądowych grozi porażeniem prądem elektrycznym,
- Zadbać o właściwe warunki pracy, tj. zapewnić właściwą temperaturę, wilgotność i wentylację w miejscu pracy. Poza pomieszczeniami zamkniętymi chronić przed opadami atmosferycznymi,
- Umieścić prostownik w miejscu umożliwiającym jego łatwą obsługę.

Osoby obsługujące spawarkę powinny:

- posiadać uprawnienia do spawania elektrycznego elektrodami otulonymi oraz metodą TIG,
- znać i przestrzegać przepisy BHP obowiązujące przy wykonywaniu prac spawalniczych,
- używać właściwego, specjalistycznego sprzętu ochronnego: rękawic, fartucha, butów gumowych, tarczy lub przyłbicy spawalniczej z odpowiednio dobranym filtrem,
- znać treść niniejszej instrukcji obsługi i eksploatować spawarkę zgodnie z jej przeznaczeniem.

Wszelkie naprawy urządzenia mogą być dokonywane wyłącznie po odłączeniu wtyczki z gniazdka zasilającego.

Gdy urządzenie jest podłączone do sieci niedozwolone jest dotykanie gołą ręką ani przez wilgotną odzież żadnych elementów tworzących obwód prądu spawania.

Zabronione jest zdejmowanie osłon zewnętrznych przy urządzeniu włączonym do sieci.

Wszelkie przeróbki prostownika we własnym zakresie są zabronione i mogą stanowić pogorszenie warunków bezpieczeństwa.

Wszelkie prace konserwacyjne i remontowe mogą być przeprowadzane wyłącznie przez uprawnione osoby z zachowaniem warunków bezpieczeństwa pracy obowiązujących dla urządzeń elektrycznych.

Zabrania się eksploatacji spawarki w pomieszczeniach zagrożonych wybuchem lub pożarem!

Stanowisko spawalnicze wyposażone powinno być w sprzęt gaśniczy.

Po zakończeniu pracy przewod zasilający urządzenie należy odłączyć od sieci.

Przedstawione powyżej zagrożenia i ogólne zasady BHP nie wyczerpują zagadnienia bezpieczeństwa pracy spawacza, gdyż nie uwzględniają specyfiki miejsca pracy. Ważnym ich uzupełnieniem są stanowiskowe instrukcje BHP oraz szkolenia i instruktaże udzielane przez pracowników nadzoru.

3. OPIS OGÓLNY

Spawarka DIGITIG 315 AC/DC MULTIPULSE to urządzenie najnowszej generacji, wykonane w technologii IGBT i wyposażone w sterowanie cyfrowe. Służy do spawania ręcznego metodą TIG stali i metali kolorowych prądem stałym oraz przemiennym. Posiada także opcję spawania metodą MMA (elektrodą otuloną).

Urządzenie umożliwia pełną cyfrową regulację i sterowanie parametrami spawalniczymi charakterystyki łuku oraz pulsu a także wybór kształtu fali prądu AC. Posiada zajarzanie HF, możliwość sterowania w trybie dwutaktu i czterotaktu oraz spawanie punktowe. Istnieje także możliwość zapamiętania 20 zestawów ustawień parametrów pulsu i prądu spawania.

4. PARAMETRY TECHNICZNE

4.1 Spawarka

Napięcie zasilania	AC 3x400V ±10% 50Hz
Maksymalny pobór mocy	MMA: 9,2 kVA, TIG: 6,3 kVA
Znamionowy prąd spawania / cykl pracy	MMA: 280 A / 60% TIG 315 A / 60%
Znamionowe napięcie w stanie bez obciążenia	67 V
Maksymalny pobór prądu	MMA: 15,3 A, TIG 13,7 A
Zabezpieczenie sieci	16 A
Masa (bez osprzętu)	29 kg
Wymiary	620 x 270 x 530 mm
Stopień ochrony	IP23

4.1.1 Zakresy regulacji parametrów

ARC FORCE	0 – 100 A
HOT START	0 – 100 A
Przedwypływ gazu	0,1 – 15 s
Powypływ gazu	0,1 – 15 s
Narastanie prądu	0 – 15 s
Opadanie prądu	0 – 15 s
Prąd początkowy	5 – 315 A
Prąd spawania	MMA: 20-280 A TIG: 5-315 A
Prąd podstawy	5 – 315 A
Prąd krateru	5 – 315 A
Częstotliwość pulsu	0,5 - 999 Hz
Szerokość pulsu	10 – 90 %
Częstotliwość AC	1 – 250 Hz
Balans AC	15 – 50 %
Spawanie punktowe	0,1 – 15 s

4.2 Uchwyt TIG

Typ uchwytu	T-18
Maksymalna obciążalność prądowa	315 A
Przepływ gazu	10-20 l/min
Rodzaj chłodzenia	Ciecżą
Przepływ czynnika chłodzącego	0,9 l/min
Zajarzanie łuku	Bezstykowe (HF)
Długość	4 m

Uwaga! Uchwyt TIG T-18 jest chłodzony cieczą i wymaga podłączenia do chłodnicy cieczy chłodzącej!

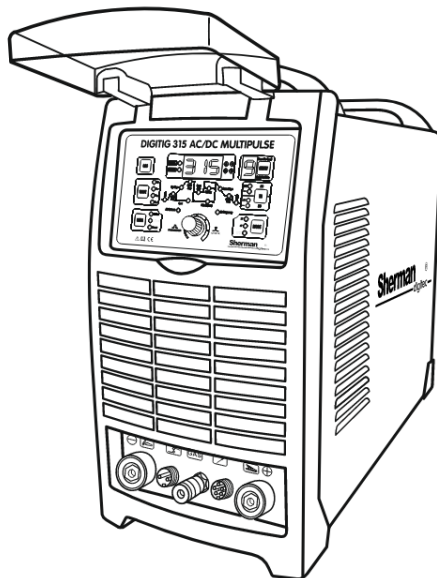
Cykl pracy

Cykl pracy bazuje na okresie 10-minutowym. Cykl pracy 60% oznacza, że po 6 minutach pracy urządzenia jest wymagana 4-minutowa przerwa. Cykl pracy 100% oznacza, że urządzenie może pracować w sposób ciągły, bez przerw.

Uwaga! Badania nagrzewania zostały przeprowadzone w temperaturze otaczającego powietrza. Cykl pracy przy 40°C został wyznaczony przez symulację.

Stopień ochrony

IP określa w jakim stopniu urządzenie jest odporne na przedostawanie się do wewnątrz zanieczyszczeń stałych i wodnych. IP23 oznacza, że urządzenie jest przystosowane do pracy w pomieszczeniach zamkniętych i nie nadaje się do stosowania na deszczu.



5. BUDOWA I DZIAŁANIE

Podstawą budowy układu przetwarzania energii elektrycznej spawarki są układy elektroniczne wykonane w technologii IGBT umożliwiające pracę w zakresie częstotliwości powyżej 200 kHz. Zasada działania polega na wyprostowaniu napięcia jednofazowej sieci zasilającej na napięcie stałe, przekształceniu otrzymanego napięcia stałego na przebieg prostokątny wielkiej częstotliwości, transformacji napięcia w zakres wymagany przez proces spawania i ponownym wyprostowaniu otrzymanego napięcia na napięcie stałe.

6. PRZYŁĄCZENIE DO SIECI ZASILAJĄCEJ

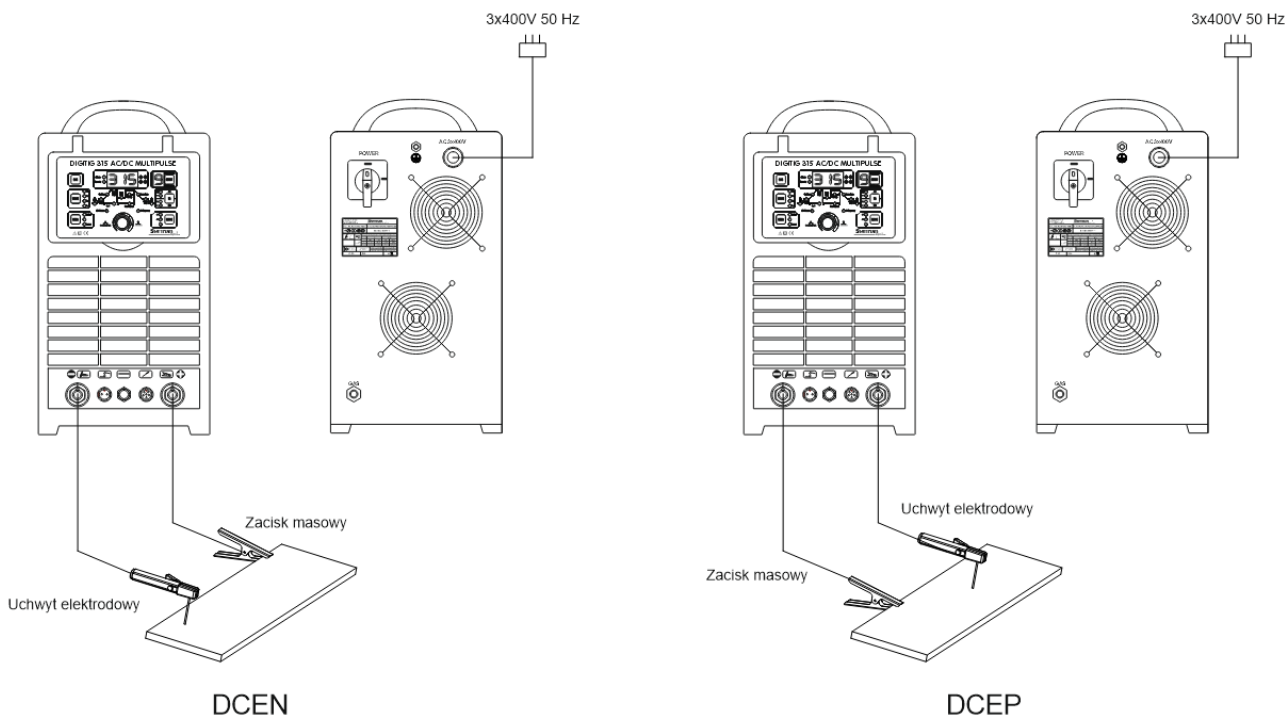
1. Urządzenie powinno być użytkowane wyłącznie w układzie zasilania jednofazowego, trójprzewodowego, z uziemionym punktem zerowym.
2. Prostowniki inwertorowe DIGITIG 315 AC/DC MULTIPULSE są przystosowane do współpracy z siecią 3x400V 50Hz zabezpieczoną bezpiecznikami 16 A o działaniu zwłocznym. Zasilanie powinno być stabilne, bez spadków napięć.
3. Urządzenie wyposażone jest w przewód i wtyk zasilający. Przed podłączeniem zasilania należy upewnić się, czy przełącznik zasilania (7) jest w pozycji OFF (wyłączony).

7. PRZYGOTOWANIE URZĄDZENIA DO PRACY

W przypadku przechowywania lub transportu urządzenia w niskich temperaturach należy przed rozpoczęciem pracy doprowadzić urządzenie do właściwej temperatury!

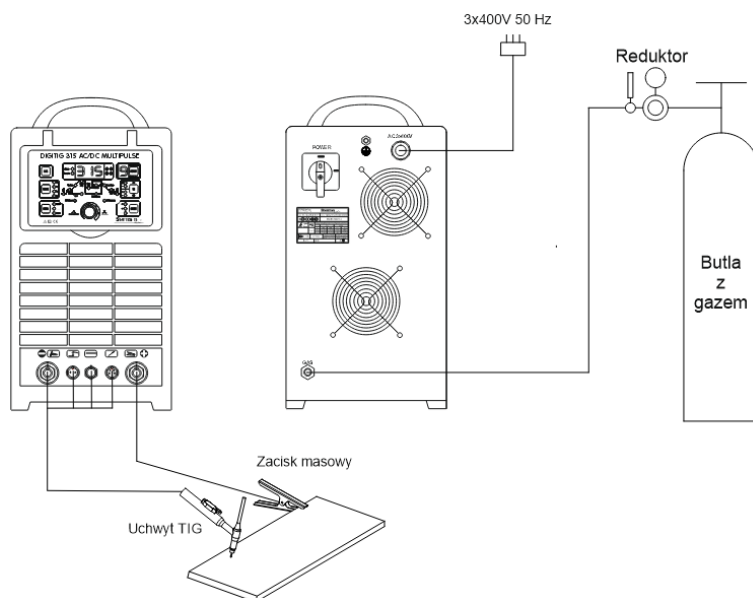
7.1 Metoda MMA

Końcówki przewodów spawalniczych należy podłączyć do gniazd (1) i (5) znajdujących się na płycie czołowej tak, aby na uchwycie elektrodowym znajdował się właściwy dla danej elektrody biegun. Biegunowość podłączenia przewodów spawalniczych zależy od typu użytej elektrody i podawana jest na opakowaniu elektrod (polaryzacja ujemna DCEN lub dodatnia DCEP). Zacisk przewodu masowego należy starannie zamocować na materiale spawanym. Podłączyć wtyczkę urządzenia do gniazda sieciowego 230V 50Hz.



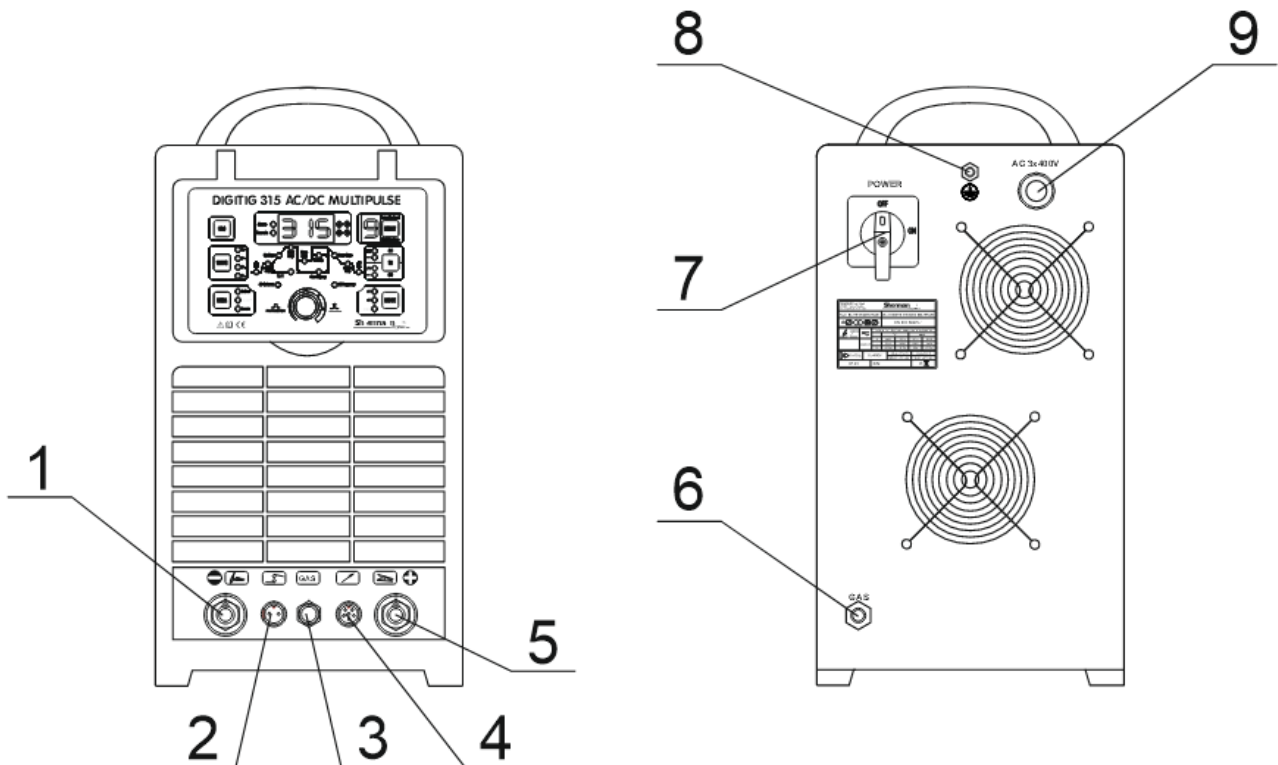
7.2 Metoda TIG

Zacisk prądowy uchwytu należy podłączyć do gniazda o polaryzacji ujemnej (1), przyłączyć gazowe do gniazda szybkozłącza (3), a wtyki sterujące uchwytu starannie przykręcić do gniazd (2) i (4). Przewód gazowy z reduktora należy doprowadzić i zamocować do króćca gazowego (6) znajdującego się na tylnej ścianie obudowy. Czerwony i niebieski przewód wodny umieścić w odpowiednich gniazdach chłodnicy. Dodatni biegun źródła (5) połączyć z materiałem spawanym przy pomocy przewodu z zaciskiem kleszczowym. Podłączyć wtyczkę urządzenia do gniazda sieciowego 3x400V 50Hz.



8. OPIS FUNKCJI PRZEŁACZNIKÓW I POKRĘTEŁ

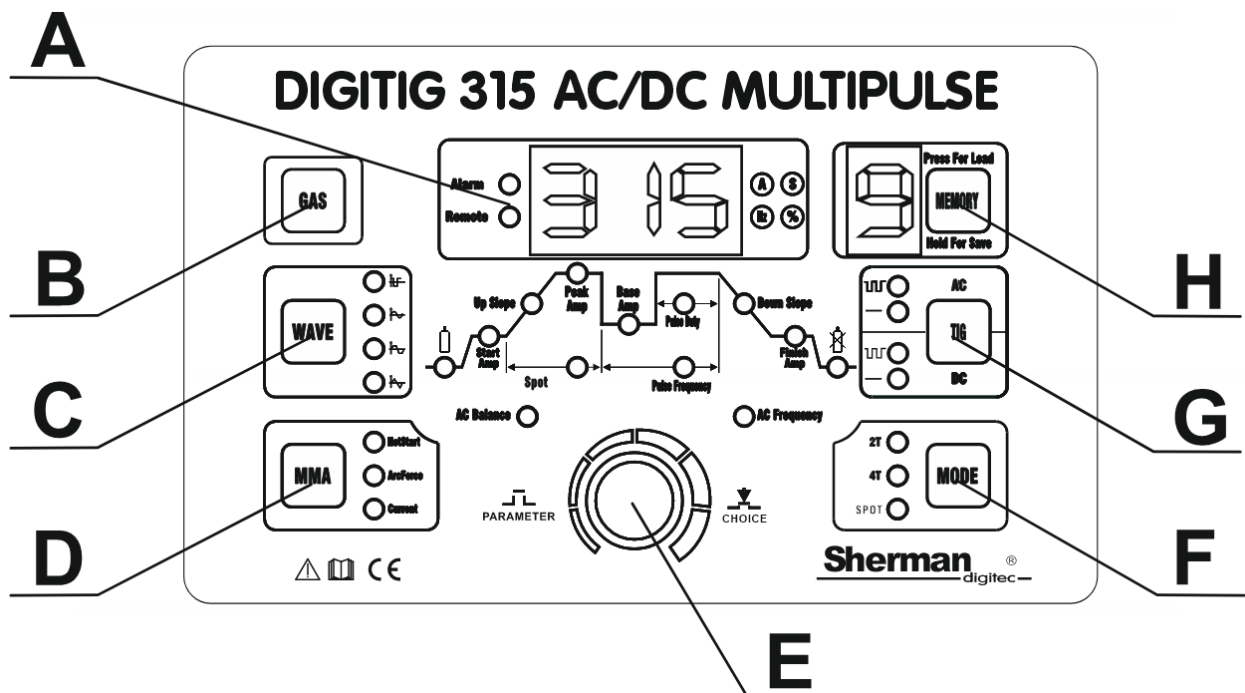
8.1 Panel przedni i tylny



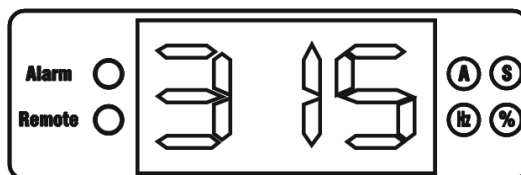
1. Gniazdo polaryzacji ujemnej
2. Gniazdo sterowania uchwytem TIG
3. Przyłącze gazu ochronnego
4. Gniazdo zdalnego sterowania
5. Gniazdo polaryzacji dodatniej

6. Króciec gazu ochronnego
7. Wyłącznik główny
8. Zacisk uziemienia
9. Przewód zasilający

8.2 Panel sterowania



A – wyświetlacz parametrów spawania



Wyświetlacz wskazuje parametry podczas ich ustawiania oraz w trakcie spawania. Zaświecenie się odpowiedniej diody z boku wyświetlacza wskazuje jednostkę parametru.

Na wyświetlaczu znajdują się także dodatkowe diody sygnalizacyjne:

Remote

Dioda wskazująca, że urządzenie jest w trybie zdalnego sterowania. Dioda zapali się automatycznie po podłączeniu wtyczki zdalnego sterowania do gniazda (4)

Alarm

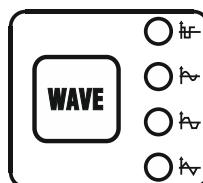
Zabezpieczenie przed przegrzaniem – urządzenie wyposażone jest w automatyczny wyłącznik termiczny, który odcina prąd spawania, gdy urządzenie osiągnie zbyt wysoką temperaturę. Na wyświetlaczu pojawia się dodatkowo kod błędu „E00”. W takim przypadku nie należy wyłączać spawarki ani odłączać jej zasilania. Po osiągnięciu prawidłowej temperatury nastąpi automatyczny reset wyłącznika.

B – Przycisk gazu ochronnego



Przycisk służy do sprawdzania prawidłowości przepływu gazu. Wciśnięcie i przytrzymanie przycisku powoduje otwarcie elektrozaworu i przepływ gazu. Zwolnienie przycisku zamyka przepływ gazu.

C – Przycisk wyboru kształtu fali prądu AC



Przycisk aktywny wyłącznie podczas spawania metodą TIG prądem przemiennym (AC). Pozwala dokonać wyboru kształtu fali:



fala sinusoidalna: Klasyczna fala, podobna do spawarek transformatorowych, preferowana przez starszych spawaczy.



fala prostokątna: Uniwersalny, najczęściej stosowany kształt fali do spawania każdego materiału. Generuje więcej ciepła w strefie spawania, większe wtopienie niż pozostałe kształty.



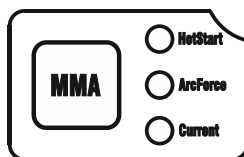
fala trapezoidalna: Bardziej miękki łuk z płynnym jeziorkiem i dobrym zwilżaniem materiału. Lepsza kontrola łuku niż przy fali sinusoidalnej.



fala trójkątna: Preferowana szczególnie przy spawaniu cienkich materiałów.

Uwaga! Wybór kształtu fali dotyczy wyłącznie fazy spawania, w której prowadzone jest spawanie nominalnym prądem spawania. W fazie narastania i opadania prądu stosowana jest fala prostokątna, bez możliwości jej zmiany.

D – Przycisk regulacji parametrów MMA



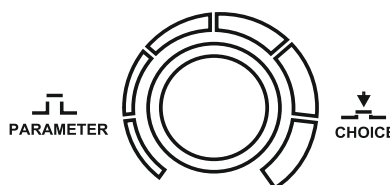
Przycisk pozwala na regulację parametrów podczas spawania metodą MMA. Wybór parametru sygnalizowany jest przez zapalenie się odpowiedniej diody:

HotStart Funkcja HOT START nazywana jest popularnie gorącym startem. Działa w momencie zajarzenia łuku, powodując chwilowe podwyższenie prądu spawania ponad wartość ustawioną przez spawacza. HOT START ma na celu zapobieganie przyklejenia elektrody do materiału i jest dużym ułatwieniem podczas zajarzenia łuku. W przypadku spawania drobnych elementów zalecane jest wyłączenie tej funkcji, gdyż może powodować wypalenie materiału spawanego.

ArcForce Funkcja ARC FORCE umożliwia regulację dynamiki łuku spawalniczego. Skracaniu długości łuku towarzyszy wzrost prądu spawania, co powoduje stabilizowanie łuku. Zmniejszenie wartości daje łuk miękki i mniejszą głębokość wtopienia, natomiast zwiększenie wartości powoduje głębsze wtopienie i możliwość spawania łukiem krótkim. Przy ustawionej dużej wartości funkcji ARC FORCE można spawać utrzymując łuk o minimalnej długości i dużą prędkość topienia elektrody

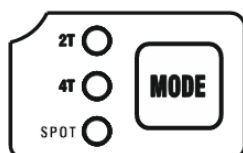
Current Regulacja prądu spawania

E – Pokrętło / przycisk regulacji



Pokrętło regulacji służy do zmiany parametrów spawania. Obrót pokrętłem w lewo powoduje zmniejszenie, a obrót w prawo zwiększenie wartości parametru. Podczas spawania metodą TIG krótkotrwałe wciskanie pokrętła powoduje przejście pomiędzy ustawianymi parametrami. Aktualnie regulowany parametr oznaczany jest zapaleniem się odpowiadającej mu diody, a na wyświetlaczu parametrów (A) pojawia się aktualna wartość parametru. Ponowne wciśnięcie pokrętła spowoduje zapamiętanie wartości parametru i przejście do następnego parametru.

F – Przycisk sterowania pracą źródła



Przycisk aktywny wyłącznie przy spawaniu metodą TIG. Wybór trybu sygnalizowany jest zapaleniem się odpowiedniej diody:

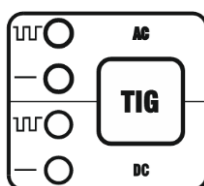
2T Tryb dwutaktu - wciśnięcie przycisku (10) w rękojeści uchwytu spowoduje włączenie jonizatora i zajarzenie łuku. Spawanie prowadzone jest z wciśniętym przyciskiem. Zwolnienie przycisku spowoduje wygaszenie łuku i zakończenie spawania.

4T Tryb czterotaktu - wciśnięcie przycisku (10) w rękojeści uchwytu spowoduje włączenie jonizatora i zajarzenie łuku. Wtedy należy zwolnić przycisk i prowadzić spawanie ze zwolnionym przyciskiem. Ponowne wciśnięcie przycisku spowoduje zakończenie spawania.

SPOT Spawanie punktowe – wciśnięcie przycisku (10) w rękojeści uchwytu spowoduje włączenie jonizatora i zajarzenie łuku. Spawanie prowadzone jest z wciśniętym przyciskiem i zostanie zakończone po upływie ustawionego czasu spawania lub po zwolnieniu przycisku.

Uwaga! Jeżeli w trybie spawania punktowego ustawiony jest powypływ gazu, nie należy ponownie wciskać przycisku w rękojeści uchwytu przed zakończeniem wypływu gazu. Wciśnięcie przycisku przed zakończeniem wypływu gazu spowoduje rozpoczęcie spawania w trybie 2T. W celu uniknięcia takich sytuacji zaleca się ustawienie krótkiego czasu powypływu gazu.

G – Przycisk wyboru rodzaju prądu spawania (AC / DC) oraz pulsu



Wciskanie przycisku powoduje zmianę rodzaju prądu spawania. Wybór rodzaju prądu potwierdzany jest zapaleniem się odpowiedniego symbolu:

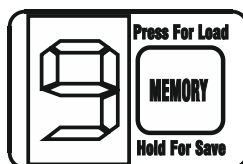
AC - prąd przemienny

DC - prąd stały




 - spawanie z pulsem

 - spawanie bez pulsu


H – Pamięć ustawień



Urządzenie posiada pamięć ostatniego ustawienia, czyli po jego wyłączeniu i ponownym załączeniu przywracane są ostatnio ustawione parametry. Istnieje również możliwość zapamiętania łącznie 20 zestawów ustawień – po 10 dla metody TIG i MMA.

Aby zapamiętać bieżące ustawienia należy wcisnąć przycisk  i przytrzymać 2-3 sekundy. Na wyświetlaczu pamięci zacznie migać numer zestawu, pod którym ustawienia zostaną zapisane. Obrót pokrętkiem spowoduje zmianę numeru zestawu. Ponowne krótkie wciśnięcie przycisku  w ciągu 10 sekund spowoduje zapamiętanie bieżących ustawień pod aktualnie wyświetlanym numerem. Jeżeli przez 10 sekund nie nastąpi ponowne wciśnięcie przycisku  urządzenie powróci do normalnego trybu bez zapamiętania ustawień.

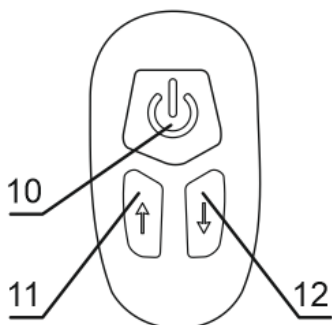
Jeżeli urządzenie zostanie wyłączone, gdy w pamięci załadowany jest zestaw parametrów, po ponownym włączeniu automatycznie załadowany zostanie ostatnio używany zestaw, a jego numer pojawi się na wyświetlaczu. Jeżeli do pamięci nie zostanie załadowany żaden zestaw parametrów i urządzenie zostanie wyłączone, po ponownym włączeniu zostaną przywrócone ostatnio używane parametry a na wyświetlaczu pojawi się kreska.

Aby wywołać zapamiętany wcześniej zestaw ustawień należy wciskać przycisk  aż do wyświetlenia odpowiedniego numeru zestawu na wyświetlaczu pamięci.

Jeżeli po wywołaniu zestawu ustawień dokonamy zmiany któregoś z parametrów, urządzenie wyjdzie z trybu pamięci - na wyświetlaczu pamięci pojawi się kreska. Zmienione parametry zostaną automatycznie zapamiętane po 30 sekundach w pamięci podręcznej. Po wyłączeniu urządzenia i jego ponownym uruchomieniu zostaną one przywrócone, a na wyświetlaczu pamięci pojawi się kreska.

8.3 Sterowanie uchwytem TIG

Uchwyt TIG wyposażony jest w możliwość zdalnej regulacji prądu przy pomocy przycisków w rękojeści.



- 10. Przycisk START / STOP
- 11. Zwiększanie prądu spawania
- 12. Zmniejszanie prądu spawania

9. USTAWIENIA PARAMETRÓW

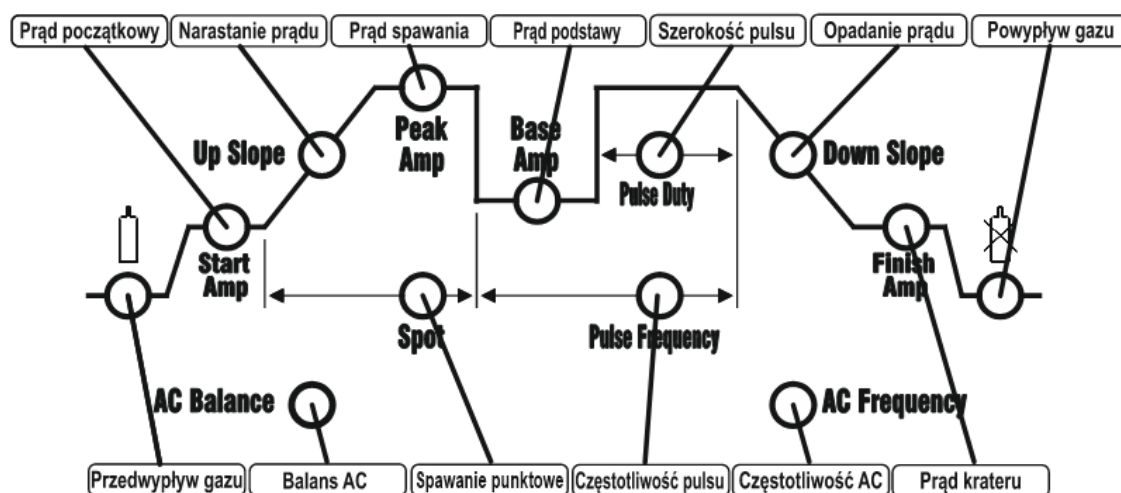
9.1 Metoda MMA


HotStart Funkcja HOT START nazywana jest popularnie gorącym startem. Działa w momencie zajarzenia łuku, powodując chwilowe podwyższenie prądu spawania ponad wartość ustawioną przez spawacza. HOT START ma na celu zapobieganie przyklejenia elektrody do materiału i jest dużym ułatwieniem podczas zajarzenia łuku. W przypadku spawania drobnych elementów zalecane jest wyłączenie tej funkcji, gdyż może powodować wypalenie materiału spawanego.
Zakres regulacji: 0 – 100 A

ArcForce Funkcja ARC FORCE umożliwia regulację dynamiki łuku spawalniczego. Skracaniu długości łuku towarzyszy wzrost prądu spawania, co powoduje stabilizowanie łuku. Zmniejszenie wartości daje łuk miękki i mniejszą głębokość wtopienia, natomiast zwiększenie wartości powoduje głębsze wtopienie i możliwość spawania łukiem krótkim. Przy ustawionej dużej wartości funkcji ARC FORCE można spawać utrzymując łuk o minimalnej długości i dużą prędkość topienia elektrody.
Zakres regulacji: 0 – 100 A

Current Regulacja prądu spawania
Zakres regulacji: 20 – 280 A

9.2 Metoda TIG



Czas przedwypływu gazu () - czas od wciśnięcia przycisku w rękojeści uchwytu i otwarcia zaworu gazowego do momentu zajarzenia łuku. Zwykle powinien być dłuższy niż 0,5 s, aby dostarczyć gaz osłonowy do wylotu dyszy palnika w celu osłonięcia miejsca rozpoczęcia spawania oraz elektrody wolframowej. W przypadku dłuższego przewodu doprowadzającego gaz z butli czas przedwypływu powinien być dłuższy.
Zakres regulacji: 0,1 – 15s.

Prąd początkowy (Start Amp) - prąd pojawiający się w obwodzie po wciśnięciu przycisku w rękojeści uchwytu. Im wyższy prąd początkowy, tym łatwiej zajarzyć łuk. Jednak podczas spawania cienkich blach zbyt wysoka wartość prądu początkowego może prowadzić do upalania blachy. W niektórych trybach spawania prąd nie rośnie w celu podgrzania spawanego elementu.
Zakres regulacji: 5 – 315A.

Prąd spawania (Peak Amp)
Zakres regulacji: 5 – 315A.

Szerokość pulsu (Pulse Duty) – czas trwania impulsu, pozwala na regulację głębokości wtopienia. Wzrost szerokości zwiększa głębokość wtopienia, zmniejszenie ogranicza ilość ciepła wprowadzanego do materiału, zmniejszając ryzyko przepalenia cieńszych blach lub mniejszych elementów. Niższe wartości szerokości pulsu należy stosować dla wyższych prądów. Większą szerokość pulsu powinno stosować się dla małych prądów, przykładowo szerokość powyżej 50% powinna być stosowana dla prądów poniżej 100A.
Zakres regulacji: 10 – 90%.

Prąd podstawy (Base Amp) – prąd odpowiedzialny za podtrzymanie procesu spawania, dolna wartość impulsu prądu. Ułatwia kontrolę ilości ciepła wprowadzanego do materiału. Regulacja prądu podstawy jest możliwa wyłącznie podczas spawania z pulsem.
Zakres regulacji: 5 – 315A.

Czas opadania prądu (Down slope) - czas opadania prądu spawania od wartości ustawionej do zera lub wartości prądu krateru.
Zakres regulacji: 0 – 15s.


Prąd krateru (Finish Amp) - prąd stosowany w niektórych trybach spawania, kiedy łuk nie jest wygaszany od razu po fazie opadania prądu spawania. Pozwala na wypełnienie krateru a końcu spoiny.
Zakres regulacji: 5 – 315A.

Czas narastania prądu (Up Slope) - czas narastania prądu spawania od prądu początkowego do ustawionej wartości prądu spawania.
Zakres regulacji: 0 – 15s.

Częstotliwość pulsu (Pulse Frequency) – częstotliwość, z jaką zmienia się wartość impulsu prądu pomiędzy prądem spawania a prądem podstawy.
Zakres regulacji: 0,5 – 999Hz, standardowo zaleca się ustawienie 200Hz.

Częstotliwość prądu AC (AC Frequency) – funkcja przydatna przy spawaniu aluminium. Im większa częstotliwość tym lepsza jakość spoiny oraz lepsze skupienie łuku
Zakres regulacji: 1 – 250Hz, standardowo zaleca się ustawienie 100Hz.

Balans prądu AC (AC Balance) – stosunek czasu trwania fazy dodatniej prądu do ujemnej. Zmniejszenie balansu powoduje wprowadzanie większej ilości ciepła w materiał, uzyskując węższą spoinę i głębsze wtopienie, a jednocześnie zmniejsza obciążenie cieplne elektrody wolframowej. Zwiększenie balansu powoduje wprowadzenie mniejszej ilości ciepła w materiał, uzyskując lepsze czyszczenie, szeroką spoinę i płytsze wtopienie jednak znacząco obciąża elektrodę wolframową.
Zakres regulacji: 15 – 50%, standardowo zaleca się ustawienie 25%.

Czas powypływu gazu () - czas od wygaszenia łuku do zamknięcia zaworu gazowego w celu osłonięcia krzepnącego jeziora spawalniczego przed powietrzem oraz w celu studzenia elektrody wolframowej. Zbyt krótki czas powypływu może skutkować utlenianiem spoiny. Podczas spawania w trybie TIG AC (prądem przemiennym) czas ten powinien być dłuższy.
Zakres regulacji: 0,1 – 15s.

Spawanie punktowe (Spot) – Czas spawania podczas spawania punktowego. Po upływie tego czasu łuk zostanie wygaszony.

Zakres regulacji: 0,1 – 15s.

Uwaga! Jeżeli w trybie spawania punktowego ustawiony jest powypływ gazu, nie należy ponownie wciskać przycisku w rękojeści uchwytu przed zakończeniem wypływu gazu. Wciśnięcie przycisku przed zakończeniem wypływu gazu spowoduje rozpoczęcie spawania w trybie 2T. W celu uniknięcia takich sytuacji zaleca się ustawienie krótkiego czasu powypływu gazu.

10. SPAWANIE

10.1 Spawanie elektrodą otuloną (MMA)

10.1.1 Inicjacja łuku i prowadzenie procesu spawania

Inicjacja łuku przy spawaniu elektrodą otuloną polega na dotknięciu elektrody do materiału spawanego, krótkim potarciu i oderwaniu. W przypadku inicjacji łuku elektrodami, których otulina po zastygnięciu tworzy nieprzewodzący żużel należy wstępnie oczyścić wierzchołek elektrody przez kilkakrotne uderzenie o twardą powierzchnię aż do uzyskania metalicznego kontaktu z materiałem spawanym. Aby zakończyć spawanie należy unieść elektrodę i przerwać łuk elektryczny.

10.2. Spawanie w osłonie gazów ochronnych (metoda TIG).

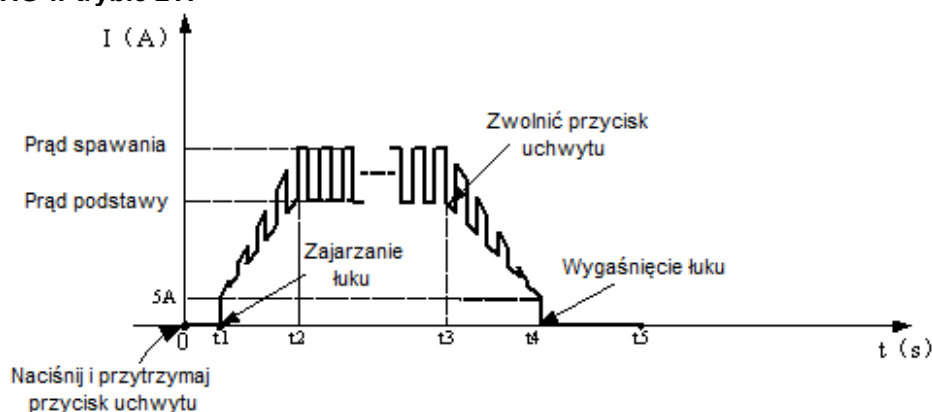
10.2.1 Inicjacja łuku i prowadzenie procesu spawania w metodzie TIG

Urządzenie DIGITIG 315 AC/DC MULTIPULSE wyposażone jest w jonizator umożliwiający bezstykowe zajarzanie łuku.

Aby zajarzyć łuk w trybie dwutaktu należy zbliżyć elektrodę do materiału spawanego na odległość 2 milimetrów i nacisnąć przycisk w uchwycie palnika, aby włączyć jonizator. Po poprawnej inicjacji łuku spawanie prowadzić z naciśniętym przyciskiem. Zwolnienie przycisku na uchwycie powoduje rozpoczęcie fazy opadania prądu i zakończenie procesu spawania.

Aby zajarzyć łuk w trybie czterotaktu należy zbliżyć elektrodę do materiału spawanego na odległość 2 milimetrów i nacisnąć przycisk na uchwycie palnika, aby włączyć jonizator. Po poprawnym zajarzeniu łuku można zwolnić przycisk i spawanie prowadzić ze zwolnionym przyciskiem. Aby zakończyć spawanie należy ponownie nacisnąć i zwolnić przycisk na uchwycie.

10.2.3 Spawanie TIG w trybie 2T:



- 0 : Wcisnąć i przytrzymać przycisk (10) uchwytu. Rozpoczyna się wypływ gazu ochronnego;
- 0~t1 : Przedwypływ gazu;
- t1~t2 : Zajarzenie łuku, prąd spawania narasta od minimalnej wartości do nastawionej wartości prądu spawania. Jeśli włączony jest pulsator, prąd jest modulowany.
- t2~t3 : Podczas spawania przycisk uchwytu powinien pozostać wciśnięty;
Uwaga: Jeśli włączony jest pulsator, prąd spawania pulsuje, jeśli pulsator jest wyłączony, prąd spawania ma stałą wartość
- t3 : Zwolnić przycisk (10) uchwytu, prąd spawania zaczyna opadać. Jeśli włączony jest pulsator, opadający prąd jest modulowany;
- t3~t4 : Prąd spawania opada do minimalnej wartości, łuk zostaje wygaszony;

- $t_4 \sim t_5$: Powyptyw gazu.
- t_5 : Elektrozawór zamyka wypływ gazu, zakończenie spawania.

10.2.4 Spawanie TIG w trybie 4T:



- 0 : Wcisnąć i przytrzymać przycisk (10) uchwytu. Rozpoczyna się wypływ gazu ochronnego;
- 0~t1 : Czas przedwypływu gazu. Możliwość regulacji w zakresie :0~1.0s;
- t1 : Zajarzenie łuku, ustalony zostaje prąd startowy;
- t2 : Zwolnić przycisk (10) uchwytu, rozpoczyna się narastanie prądu do ustawionej wartości prądu spawania. W przypadku włączonego pulsatora, prąd jest modulowany;
- t2~t3 : Czas narastania prądu;
- t3~t4 : Proces spawania;
Uwaga: Jeśli włączony jest pulsator, prąd spawania pulsuje, jeśli pulsator jest wyłączony, prąd spawania ma stałą wartość;
- t4 : Wcisnąć przycisk (10) uchwytu. Prąd spawania zaczyna opadać do wartości prądu krateru. Jeśli włączony jest pulsator, opadający prąd jest modulowany;
- t4~t5 : Czas opadania prądu;
- t5~t6 : Prąd krateru;
- t6 : Zwolnić przycisk (10) uchwytu. Łuk zostaje wygaszony, wypływa gaz osłonowy;
- t7 : Elektrozawór zamyka wypływ gazu, zakończenie spawania.

11. ZANIM WEZWIESZ SERWIS

W przypadku nieprawidłowego funkcjonowania urządzenia, przed wysłaniem spawarki do serwisu należy sprawdzić listę podstawowych awarii i spróbować samodzielnie je usunąć.

Wszelkie naprawy urządzenia mogą być dokonywane wyłącznie po odłączeniu wtyczki z gniazdka zasilającego.

Uwaga! Urządzenie nie jest plombowane i użytkownik może zdjąć obudowę spawarki w celu usunięcia drobnych awarii.

Objawy	Sposoby usunięcia
Panel sterujący nie świeci się, wentylator nie pracuje, brak napięcia wyjściowego	<ol style="list-style-type: none"> 1. Upewnić się, czy wyłącznik jest w położeniu ON 2. Sprawdzić zabezpieczenie oraz napięcie w sieci 3. Zdjąć obudowę i sprawdzić podłączenie wszystkich wtyczek elektrycznych wewnątrz urządzenia
Panel sterujący świeci się, wentylator nie pracuje, brak napięcia wyjściowego.	<ol style="list-style-type: none"> 1. Sprawdzić, czy urządzenie nie zostało podłączone do sieci o wyższym napięciu. Jeśli tak, podłączyć do sieci 230V i włączyć ponownie 2. Napięcie zasilające jest niestabilne i powoduje włączenie zabezpieczenia przepięciowego. Wyłączyć urządzenie na 2-3 min i włączyć ponownie 3. Krótkotrwałe włączenie i wyłączenie przełącznika spowodowało włączenie zabezpieczenia przepięciowego. Wyłączyć urządzenie na 2-3 min i włączyć ponownie 4. Nastąpiło inne uszkodzenie wymagające naprawy przez autoryzowany serwis
Panel sterujący świeci się, wentylator pracuje, problemy z zajarzaniem łuku	<ol style="list-style-type: none"> 1. Sprawdzić uchwyt TIG, wymienić części eksploatacyjne, jeśli są zużyte

Panel sterujący świeci się, wentylator pracuje, spawarka nie zajarza łuku	<ol style="list-style-type: none"> 1. Sprawdzić zaciski i poprawną przewodność elektryczną przewodu elektrodowego i masowego 2. Sprawdzić podłączenie uchwyty TIG do urządzenia, zwrócić uwagę czy piny w gnieździe nie są wyłamane lub nie zakleszczają się. 3. Rozkręcić rękojeść uchwyty TIG i sprawdzić czy przełącznik w uchwycie jest sprawny
Panel sterujący świeci się, wentylator pracuje, świeci się dioda O.C. na wyświetlaczu komunikat „E00”	<ol style="list-style-type: none"> 1. Urządzenie zostało przegrzane. Odczekać kilka minut. Po zgaśnięciu diody kontynuować spawanie.
Niezadowalająca jakość spoiny przy spawaniu metodą MMA, elektroda klei się do spawanego materiału	<ol style="list-style-type: none"> 1. Sprawdzić biegunowość podłączenia przewodów spawalniczych 2. Sprawdzić czy elektroda nie jest wilgotna. Wymienić elektrodę. 3. Spawarka jest zasilana z agregatu prądowłórczego lub poprzez długi przedłużacz o zbyt małym przekroju kabla. Podłączyć urządzenie bezpośrednio do sieci zasilającej
Niezadowalająca jakość spoiny przy spawaniu metodą TIG	<ol style="list-style-type: none"> 1. Wymienić części eksploatacyjne. Zmienić elektrodę wolframową lub butlę z gazem na materiały wyższej jakości 2. Sprawdzić czy gaz osłonowy wypływa z odpowiednią intensywnością 3. Sprawdzić wąż doprowadzający gaz, poprawić połączenie węża ze złączkami oraz stan szybkozłączy 4. Sprawdzić reduktor przybutłowy.

Wykaz kodów błędów:

E00	Przegrzanie urządzenia lub nieprawidłowe parametry prądu spawania
-----	---

12. INSTRUKCJA EKSPLOATACJI

Eksploatacja urządzenia DIGITIG 315 AC/DC MULTIPULSE powinna odbywać się w atmosferze wolnej od składników żrących i dużego zapylenia. Nie należy ustawiać urządzenia w miejscach zakurzonych, w pobliżu pracujących szlifierek itp. Zapylenie i zanieczyszczenie opiłkami metalicznymi płyt sterujących, przewodów i połączeń wewnątrz urządzenia może doprowadzić do zwarcia elektrycznego, a w konsekwencji do uszkodzenia spawarki.

Należy unikać eksploatacji w środowiskach o dużej wilgotności, a w szczególności w sytuacjach występowania rosy na elementach metalowych.

W przypadku wystąpienia rosy na elementach metalowych np. po wprowadzeniu chłodnego urządzenia do ciepłego pomieszczenia należy poczekać do chwili zniknięcia rosy. Zaleca się w razie eksploatacji spawarki na wolnym powietrzu umieszczenie jej pod dachem w celu zabezpieczenia przed niekorzystnymi warunkami atmosferycznymi. Urządzenie DIGITIG 315 AC/DC MULTIPULSE powinno być eksploatowane w następujących warunkach:

- zmiany wartości skutecznej napięcia zasilania nie większe niż 10%
- temperatura otoczenia od -10°C do $+40^{\circ}\text{C}$
- ciśnienie atmosferyczne 860 do 1060 hPa
- wilgotność względna powietrza atmosferycznego nie większa niż 80%
- wysokość nad poziomem morza do 1000m

Wykaz części eksploatacyjnych uchwyty TIG T-18:

Lp.	Nazwa
1	Elektroda wolframowa
2	Tulejka zaciskowa T-18
3	Łącznik prądowy T-18
4	Dysza gazowa T-18

Pełny wykaz części eksploatacyjnych oraz części zamiennych dostępny jest na stronie internetowej www.tecweld.pl oraz w firmie TECWELD. Istnieje możliwość bezpośredniego zakupu tych części.

13. INSTRUKCJA KONSERWACJI

W ramach codziennej obsługi należy utrzymywać spawarkę w czystości, sprawdzać stan połączeń zewnętrznych oraz stan przewodów i kabli elektrycznych.

Regularnie wymieniać części eksploatacyjne.

Okresowo zdejmować obudowę i czyścić urządzenie wewnątrz poprzez przedmuch sprężonym powietrzem w celu usunięcia zapylenia i opiłków metalicznych z płyt sterujących oraz przewodów i połączeń elektrycznych. Nie mniej niż raz na pół roku należy dokonać przeglądu ogólnego urządzenia oraz stanu połączeń elektrycznych, a w szczególności:

- stanu ochrony przeciwporażeniowej
- stanu izolacji
- stanu układu zabezpieczeń
- poprawności działania układu chłodzenia

Uszkodzenia wynikające z eksploatacji spawarki w niewłaściwych warunkach oraz nieprzestrzeganie zaleceń dotyczących konserwacji nie są objęte naprawami gwarancyjnymi.

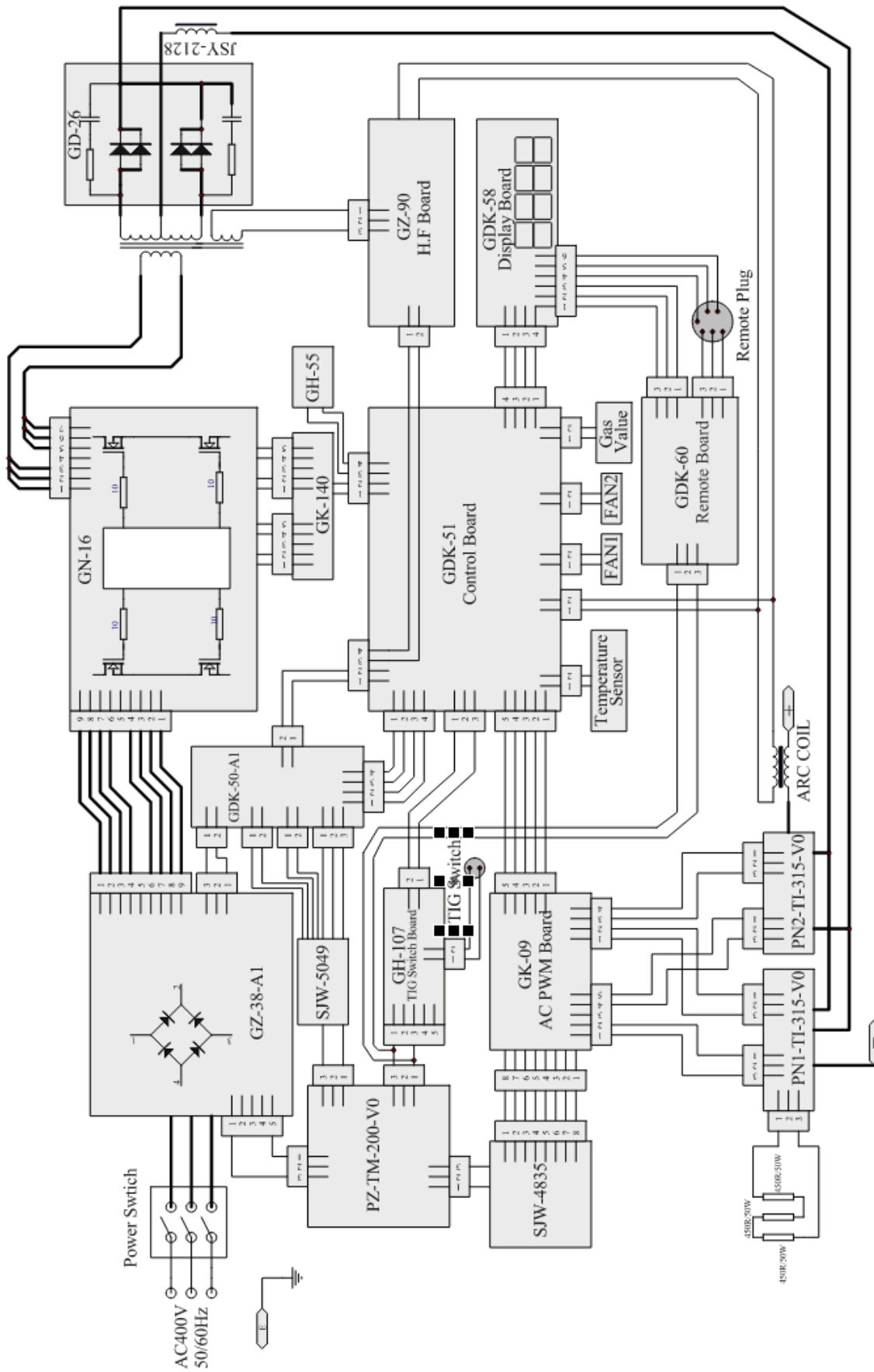
14. INSTRUKCJA PRZECHOWYWANIA I TRANSPORTU

Urządzenie należy przechowywać w temperaturze -10°C do $+40^{\circ}\text{C}$ i wilgotności względnej do 80% wolnych od żrących wyziewów i pyłów. Transport opakowanych urządzeń powinien odbywać się krytymi środkami transportowymi. Na czas transportu opakowane urządzenie należy zabezpieczyć przed przesuwaniem się oraz zapewnić im właściwą pozycję.

15. SPECYFIKACJA KOMPLETU

1. Źródło DIGITIG 315 AC/DC MULTIPULSE	1 szt.
2. Uchwyt do spawania metodą TIG	1 szt.
3. Przewód elektrodowy	1 szt.
4. Przewód masowy z zaciskiem kleszczowym	1 szt.
5. Instrukcja obsługi	1 szt.
6. Opakowanie	1 szt.

16. SCHEMAT ELEKTRYCZNY



17. GWARANCJA

Gwarancji udziela się na okres 12 miesięcy dla podmiotów prowadzących działalność gospodarczą, ale z wyłączeniem roszczeń związanych z rękojmią lub 24 miesiące dla konsumentów od daty sprzedaży.

Gwarancja będzie respektowana po przedstawieniu przez reklamującego dowodu zakupu (faktura lub paragon) oraz karty gwarancyjnej z wpisaną nazwą produktu, numerem fabrycznym, datą sprzedaży oraz opatrzonej pieczęcią punktu sprzedaży.

Aby zlecić naprawę gwarancyjną należy wypełnić formularz znajdujący się na stronie www.tecweld.pl w zakładce SERWIS. Na podstawie zgłoszenia zlecony zostanie transport urządzenia do serwisu firmą kurierską. Urządzenia wysyłane w inny sposób na koszt firmy TECWELD nie będą przyjmowane!

Spawarkę należy dostarczyć wraz z uchwytem spawalniczym. Reklamacje urządzenia bez uchwytu spawalniczego nie będą rozpatrywane.

Urządzenie przesyłane do reklamacji musi być zapakowane w oryginalny karton zabezpieczone oryginalnymi kształtkami styropianowymi. Firma TECWELD nie ponosi odpowiedzialności za uszkodzenia spawarki wynikłe podczas transportu.



Jeżeli zamierzasz pozbyć się tego produktu, nie wyrzucaj go razem ze zwykłymi domowymi odpadkami. Według dyrektywy WEEE (Dyrektywa 2012/19/UE) obowiązującej w Unii Europejskiej dla używanego sprzętu elektrycznego i elektronicznego należy stosować oddzielne sposoby utylizacji.

W Polsce zgodnie z przepisami ustawy z dnia 11 września 2015 r. o zużytych sprzęcie elektrycznym i elektronicznym zabronione jest umieszczanie łącznie z innymi odpadami zużytego sprzętu oznakowanego symbolem przekreślonego kosza.

Użytkownik, który zamierza pozbyć się tego produktu, jest zobowiązany do oddania zużytego sprzętu elektrycznego i elektronicznego do punktu zbierania zużytego sprzętu. Punkty zbierania prowadzone są m.in. przez sprzedawców hurtowych i detalicznych tego sprzętu oraz przez gminne jednostki organizacyjne prowadzące działalność w zakresie odbierania odpadów.

Powyższe obowiązki ustawowe wprowadzone zostały w celu ograniczenia ilości odpadów powstałych ze zużytego sprzętu elektrycznego i elektronicznego oraz zapewnienia odpowiedniego poziomu zbierania, odzysku i recyklingu zużytego sprzętu. Prawidłowa realizacja tych obowiązków ma znaczenie zwłaszcza w przypadku, gdy w zużytym sprzęcie znajdują się składniki niebezpieczne, które mają szczególnie negatywny wpływ na środowisko i zdrowie ludzi.

TECWELD Piotr Polak
41-943 Piekary Śląskie ul. Szmaragdowa 21/3/6

oddział:
41-909 Bytom ul. Krzyżowa 1G
Tel. +48 32 386 94 28,
e-mail: info@tecweld.pl, www.tecweld.pl

DEKLARACJA ZGODNOŚCI

01/DIGITIG315ACDCMULTIPULSE/2023

Upoważniony przedstawiciel producenta:

TECWELD Piotr Polak
41-943 Piekary Śląskie
ul. Szmaragdowa 21/3/6

oddział:
41-909 Bytom
ul. Krzyżowa 1G
POLSKA

Deklarujemy, że niżej wymieniony wyrób:

Spawarka inwertorowa

Nazwa handlowa:

DIGITIG 315 AC/DC MULTIPULSE

Typ:

MCU TIG-315 AC/DC PULSE

Znak towarowy producenta:

Sherman®
digitec

do którego odnosi się niniejsza deklaracja spełnia wymogi następujących dyrektyw Unii Europejskiej oraz przepisów krajowych wprowadzających te dyrektywy:

Dyrektywy Niskonapięciowej LVD 2014/35/EU

Dyrektywy Kompatybilności Elektromagnetycznej EMC 2014/30/EU

Dyrektywy RoHS II 2011/65/UE

oraz jest zgodny z następującymi normami:

PN-EN IEC 60974-1:2018-11+A1:2019-06 sprzęt do spawania łukowego -- Część 1: Spawalnicze źródła energii,

PN-EN IEC 60974-10:2022-07 sprzęt do spawania łukowego -- Część 10: Wymagania dotyczące kompatybilności elektromagnetycznej (EMC),

PN-EN IEC 63000:2019-01 Dokumentacja techniczna do oceny produktów elektrycznych i elektronicznych w odniesieniu do ograniczenia substancji niebezpiecznych.

Rok umieszczenia znaku CE na urządzeniu: 2022

Bytom, dn. 01.03.2023

Piotr Polak
(podpis osoby upoważnionej)