

INSTRUKCJA OBSŁUGI

**INWERTOROWA PRZECINARKA PLAZMOWA
CUTTER 90, CUTTER 110**

Sherman®

digitec—

CE



OSTRZEŻENIE!

Przed instalacją i rozruchem urządzenia należy zapoznać się z niniejszą instrukcją

1. UWAGI OGÓLNE

Uruchomienia i eksploatacji urządzenia można dokonać tylko po dokładnym zapoznaniu się z niniejszą Instrukcją Obsługi.

Ze względu na ciągły rozwój techniczny urządzenia, pewne jego funkcje mogą ulegać modyfikacji i ich działanie może różnić się szczegółami od opisów w instrukcji. Nie jest to błędem urządzenia, lecz wynikiem postępu i ciągłych prac modyfikacyjnych urządzenia.

Uszkodzenie urządzenia spowodowane niewłaściwą obsługą powoduje utratę uprawnień z tytułu gwarancji. Wszelkie przeróbki preczynarki są zabronione i powodują utratę gwarancji.

2. BEZPIECZEŃSTWO

Pracownicy obsługujący urządzenie powinni posiadać niezbędne kwalifikacje uprawniające ich do wykonywania cięcia plazmowego:

- znać zasady BHP przy eksploatacji urządzeń elektroenergetycznych jakimi są urządzenia do cięcia plazmą i osprzęt pomocniczy zasilany energią elektryczną,
- znać zasady BHP przy obsłudze sprężarek powietrza.
- znać treść niniejszej instrukcji i eksploatować urządzenie zgodnie z jego przeznaczeniem.



OSTRZEŻENIE



Cięcie plazmowe może zagrażać bezpieczeństwu operatora i pozostałych osób przebywających w pobliżu. Dlatego podczas cięcia należy zachować szczególne środki ostrożności. Przed przystąpieniem do cięcia należy zapoznać się z przepisami BHP obowiązującymi na stanowisku pracy.

W czasie cięcia plazmowego istnieją następujące zagrożenia:

- **PORAŻENIE PRĄDEM ELEKTRYCZNYM – MOŻE BYĆ ŚMIERTELNE**
- **NEGATYWNE ODDZIAŁYWANIE ŁUKU NA OCZY I SKÓRĘ CZŁOWIEKA**
- **ZATRUCIE DYMAMI I GAZAMI**
- **OPARZENIA**
- **ZAGROŻENIA WYBUCHEM I POŻAREM**
- **HAŁAS**

Zapobieganie porażeniu prądem elektrycznym:

- podłączać urządzenie do technicznie sprawnej instalacji elektrycznej o właściwym zabezpieczeniu i skuteczności zerowania (dodatkowej ochrony przeciwporażeniowej); należy sprawdzić i poprawnie podłączyć do sieci także inne urządzenia na stanowisku pracy,
- przewody prądowe montować przy wyłączonym urządzeniu,
- nie dotykać jednocześnie nieizolowanych części uchwyty plazmowego, przedmioty ciętego i obudowy urządzenia,
- nie używać uchwytów i przewodów prądowych o uszkodzonej izolacji,
- w warunkach szczególnego zagrożenia porażeniem prądem elektrycznym (praca w środowiskach o dużej wilgotności i zbiornikach zamkniętych) pracować z pomocnikiem wspomagającym pracę i czuwającym nad bezpieczeństwem, stosować ubranie i rękawice o dobrych właściwościach izolacyjnych,
- w razie zauważenia jakichkolwiek nieprawidłowości, należy zwrócić się do kompetentnych osób w celu ich usunięcia,
- Zabroniona jest eksploatacja urządzenia ze zdjętymi osłonami.

Zapobieganie negatywnemu oddziaływaniu łuku elektrycznego na oczy i skórę człowieka:

- Stosować ubrania ochronne (rękawice, fartuch, buty skórzane),
- Stosować tarcze lub przyłbice ochronne z właściwie dobranym filtrem,
- Stosować zasłony ochronne z niepalnych materiałów oraz właściwie dobierać kolorystykę ścian absorbujących szkodliwe promieniowanie,
- Chronić osoby znajdujące się w pobliżu za pomocą parawanów i materiałów ochronnych.

Zapobieganie zatruciom dymami i gazami wydzielanymi w czasie cięcia:

- Trzymać głowę poza obszarem dymu,
- Stosować urządzenia wentylacyjne i odciągi instalowane na stanowiskach o ograniczonej wymianie powietrza,
- Przedmuchiwać świeżym powietrzem przy pracach w przestrzeni zamkniętej (zbiorniki),
- Stosować maski i respiratory.

Zapobieganie oparzeniom:

- Stosować odpowiednią odzież ochronną i obuwie chroniące od oparzeń pochodzących od promieniowania łuku i odprysków,
- Unikać zabrudzeń odzieży smarami i olejami mogącymi doprowadzić do jej zapalenia

Zapobieganie wybuchowi i pożarom:

- Zabrania się eksploatacji urządzenia i cięcia w pomieszczeniach zagrożonych wybuchem lub pożarem,
- Stanowisko cięcia powinno być wyposażone w sprzęt gaśniczy,
- Stanowisko cięcia powinno znajdować się w bezpiecznej odległości od materiałów łatwopalnych.

Zapobieganie negatywnemu oddziaływaniu hałasu:

- Stosować zatyczki do uszu lub inne środki ochrony przed hałasem,
- Ostrzegać o niebezpieczeństwie osób znajdujących się w pobliżu.



OSTRZEŻENIE!

Nie wolno używać źródła prądu do rozmrażania zamrożonych rur.

Przed uruchomieniem urządzenia należy:

- Sprawdzić stan połączeń elektrycznych i mechanicznych. Zabrania się używać uchwytów i przewodów prądowych o uszkodzonej izolacji. Niewłaściwa izolacja uchwytów i przewodów prądowych grozi porażeniem prądem elektrycznym,
- Zadbać o właściwe warunki pracy, tj. zapewnić właściwą temperaturę, wilgotność i wentylację w miejscu pracy. Poza pomieszczeniami zamkniętymi chronić przed opadami atmosferycznymi,
- Umieścić przecinarkę w miejscu umożliwiającym jego łatwą obsługę.

Osoby obsługujące przecinarkę powinny:

- znać i przestrzegać przepisy BHP obowiązujące przy wykonywaniu cięcia plazmowego,
- używać właściwego, specjalistycznego sprzętu ochronnego: rękawic, fartucha, butów gumowych, tarczy lub przyłbicy spawalniczej z odpowiednio dobranym filtrem,
- znać treść niniejszej instrukcji obsługi i eksploatować przecinarkę zgodnie z jej przeznaczeniem.

Wszelkie naprawy urządzenia mogą być dokonywane wyłącznie po odłączeniu wtyczki z gniazdka zasilającego.

Gdy urządzenie jest podłączone do sieci niedozwolone jest dotykanie gołą ręką ani przez wilgotną odzież żadnych elementów tworzących obwód prądu cięcia.

Zabronione jest zdejmowanie osłon zewnętrznych przy urządzeniu włączonym do sieci.

Wszelkie przeróbki przecinarki we własnym zakresie są zabronione i mogą stanowić pogorszenie warunków bezpieczeństwa.

Wszelkie prace konserwacyjne i remontowe mogą być przeprowadzane wyłącznie przez uprawnione osoby z zachowaniem warunków bezpieczeństwa pracy obowiązujących dla urządzeń elektrycznych.

Zabrania się eksploatacji przecinarki w pomieszczeniach zagrożonych wybuchem lub pożarem!

Stanowisko cięcia wyposażone powinno być w sprzęt gaśniczy.

Po zakończeniu pracy przewod zasilający urządzenie należy odłączyć od sieci.

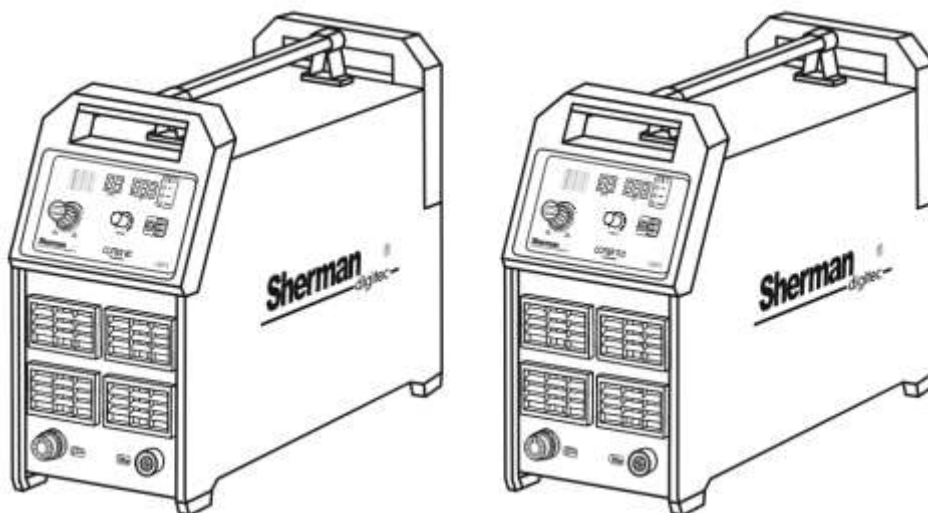
Przedstawione powyżej zagrożenia i ogólne zasady BHP nie wyczerpują zagadnienia bezpieczeństwa pracy podczas prowadzenia cięcia, gdyż nie uwzględniają specyfiki miejsca pracy. Ważnym ich uzupełnieniem są stanowiskowe instrukcje BHP oraz szkolenia i instruktaże udzielane przez pracowników nadzoru.

3. OPIS OGÓLNY

Przecinarki CUTTER 90, CUTTER 110 służą do cięcia plazmą powietrzną blach i elementów stalowych, aluminiowych i miedzianych. Są to urządzenia inwerторowe, produkowane z najbardziej zaawansowanych technologicznie podzespołów wykonanych w technologii IGBT.

Urządzenia wyposażone są w funkcję Fan Stop wyłączającą wentylator przy niskim obciążeniu przecinarki, co powoduje obniżenie hałasu i poprawia komfort użytkowania urządzeń.

Konstrukcja i panele czołowe dla CUTTER 90 i CUTTER 110 są identyczne, urządzenia różnią się jedynie parametrami oraz uchwytami do cięcia.



4. PARAMETRY TECHNICZNE

4.1 Przecinarka

	CUTTER 90	CUTTER 110
Napięcie zasilania	AC 3x400V 50Hz	AC 3x400V 50Hz
Maksymalny pobór mocy	7,5 kVA	10,0 kVA
Znamionowy prąd cięcia / cykl pracy	85 A / 60%	105 A / 60%
Maksymalna grubość cięcia	30 mm	40 mm
Zakres regulacji prądu cięcia	30-85 A	30-105 A
Sposób regulacji prądu cięcia	Płynny	Płynny
Maksymalny pobór prądu	18,7 A	24,9 A
Zabezpieczenie sieci	16 A	25 A
Masa	31,5 kg	33,5 kg
Wymiary	635 x 455 x 515 mm	635 x 455 x 515 mm
Stopień ochrony przeciwporażeniowej	IP21	IP21

4.2 Uchwyt plazmowy

	CUTTER 90	CUTTER 110
Typ uchwytu	A-81 typu Trafimet	A-101 typu Trafimet
Maksymalna obciążalność prądowa	80A	100A
Cykl pracy	60%	60%
Ciśnienie powietrza	3,0-5,0 bar (0,30-0,50 MPa)	3,0-5,0 bar (0,30-0,50 MPa)
Przepływ powietrza	160 l/min	180 l/min
Zajarzenie łuku	Bezstykowe (HF)	Bezstykowe (HF)
Długość	6m	6m

Maksymalna grubość cięcia

Wartość maksymalnej grubości cięcia ustalona została w optymalnych warunkach cięcia stali węglowej zwykłej jakości. W celu doboru właściwego urządzenia zaleca się wykonanie prób technologicznych w rzeczywistych warunkach pracy oraz na przykładowej próbce materiału.

Cykl pracy

Cykl pracy bazuje na okresie 10-minutowym. Cykl pracy 60% oznacza, że po 6 minutach pracy urządzenia jest wymagana 4-minutowa przerwa. Cykl pracy 100% oznacza, że urządzenie może pracować w sposób ciągły, bez przerw.

Uwaga! Badania nagrzewania zostały przeprowadzone w temperaturze otaczającego powietrza. Cykl pracy przy 40°C został wyznaczony przez symulację.

Stopień ochrony

IP określa w jakim stopniu urządzenie jest odporne na przedostawanie się do wewnątrz zanieczyszczeń stałych i wodnych. IP21 oznacza, że urządzenie jest przystosowane do pracy w pomieszczeniach zamkniętych i nie nadaje się do stosowania na deszczu lub śniegu.

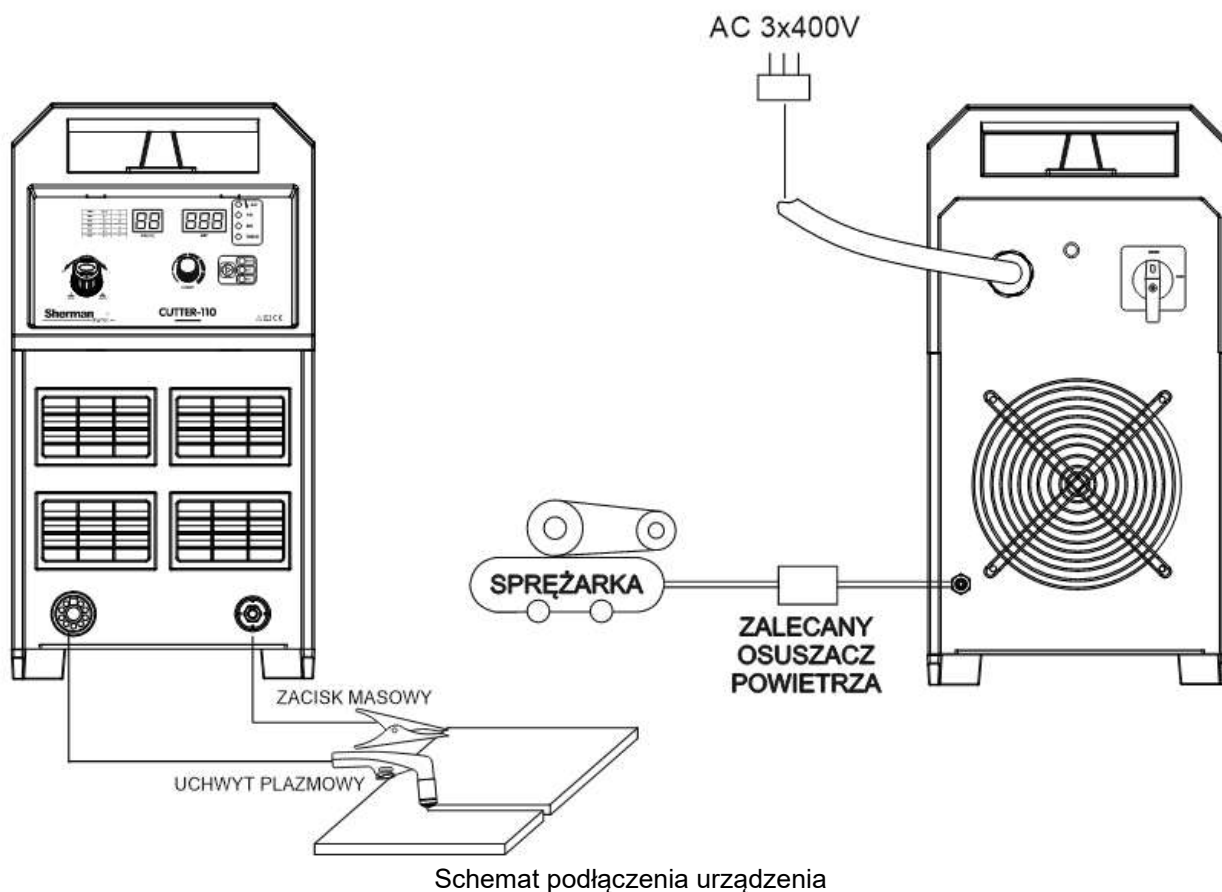
5. BUDOWA I DZIAŁANIE

Podstawą budowy układu przetwarzania energii elektrycznej przecinarki są układy elektroniczne wykonane w technologii IGBT umożliwiające pracę w zakresie częstotliwości powyżej 200 kHz.

Zasada działania polega na wyprostowaniu napięcia jednofazowej sieci zasilającej na napięcie stałe, przekształceniu otrzymanego napięcia stałego na przebieg prostokątny wysokiej częstotliwości, transformacji napięcia w zakres wymagany przez proces cięcia i ponownym wyprostowaniu otrzymanego napięcia na napięcie stałe.

6. PRZYŁĄCZENIE DO SIECI ZASILAJĄCEJ

1. Urządzenia powinny być użytkowane wyłącznie w układzie zasilania trójfazowym, czteroprzewodowym, z uziemionym punktem zerowym.
2. Przecinarka plazmowa CUTTER 90 jest przystosowana do współpracy z siecią 3x400V 50 Hz zabezpieczoną bezpiecznikami 16A o działaniu zwłocznym, a CUTTER 110 jest przystosowana do współpracy z siecią 3x400V 50 Hz zabezpieczoną bezpiecznikami 25A o działaniu zwłocznym.
3. Urządzenie wyposażone jest w przewód i wtyk zasilający. Przed podłączeniem zasilania należy upewnić się, czy przełącznik zasilania (12) jest w pozycji OFF (wyłączony).



6.1 Podłączenie przewodów zasilających do wtyku sieciowego

Przewód żółto-zielony (przewód ochronny) należy podłączyć do wtyku sieciowego w miejsce oznaczone symbolem „PN” bądź „N”.

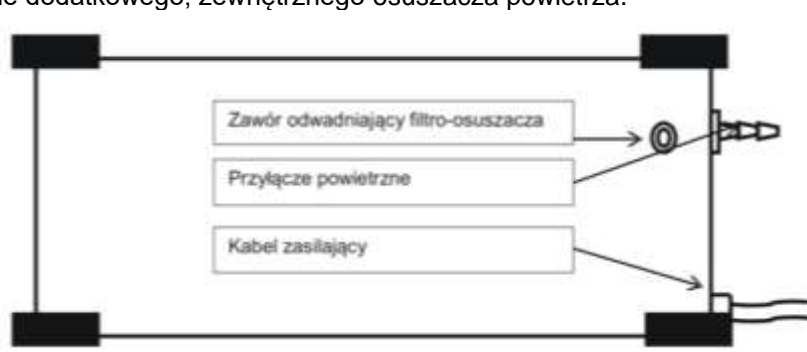
Przewody czarny, czerwony, niebieski są przewodami doprowadzającymi zasilanie do urządzenia (fazowymi) i należy podłączyć do wtyku sieciowego w miejsca oznaczone symbolami L1, L2, L3 bądź R1, S2, T3. Kolejność podłączenia przewodów fazowych do wtyku w oznaczone miejsca jest dowolna i nie powoduje zmian w pracy urządzenia.



7. PRZYŁĄCZENIE DO INSTALACJI POWIETRZNEJ

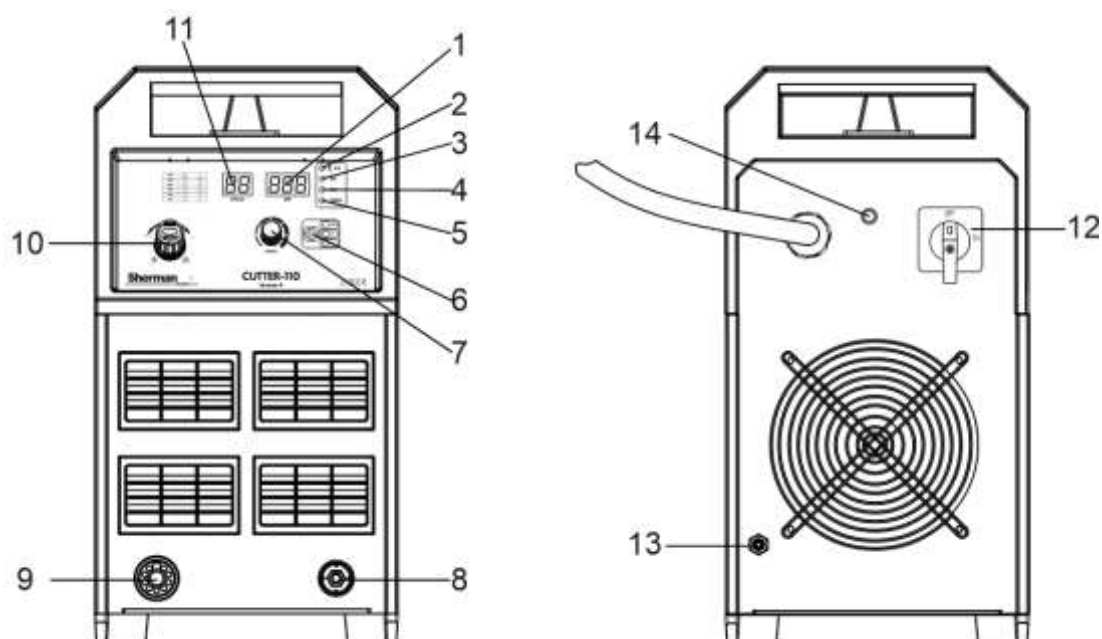
Wewnątrz urządzenia znajduje się zespół przygotowania powietrza z filtro-osuszaczem. Filtro-osuszacz wyposażony jest w automatyczny zawór odwadniający, którego wylot znajduje się w dolnej ścianie urządzenia. Opróżnianie filtro-osuszacza następuje samoczynnie po odcięciu (odłączeniu) z instalacji pneumatycznej lub ewentualnym spadku ciśnienia do wartości „0”. Urządzenie powinno być umieszczone w taki sposób na podłożu, ażeby umożliwiało swobodny wypływ cieczy. **Pojawienie się wypływającej cieczy spod urządzenia jest normalnym objawem i sygnalizuje prawidłowe działanie zaworu odwadniającego.** Filtro-osuszacz nie wymaga dodatkowej obsługi użytkownika, należy jedynie okresowo dokonywać jego kontroli.

Sprężone powietrze należy podłączyć do króćca wlotowego (12) na tylnej ścianie urządzenia. Zaleca się stosowanie dodatkowego, zewnętrznego osuszacza powietrza.



Widok dolnej ścianki urządzenia

8. OPIS FUNKCJI PRZEŁĄCZNIKÓW I POKRĘTEŁ



1. Wyświetlacz prądu cięcia
2. Dioda zabezpieczenia termicznego lub nieprawidłowej pracy urządzenia
3. Dioda niewłaściwego napięcia zasilania
4. Dioda kontrolna ciśnienia powietrza
5. Dioda sygnalizująca niedokręconą tulejkę ochronną w uchwycie plazmowym
6. Przełącznik 2T/4T/TEST
7. Pokrętko regulacji prądu cięcia
8. Gniazdo przewodu masowego
9. Gniazdo uchwytu plazmowego
10. Pokrętko regulacji ciśnienia powietrza
11. Wyświetlacz ciśnienia powietrza
12. Wyłącznik główny
13. Przyłącze sprężonego powietrza
14. Bezpiecznik

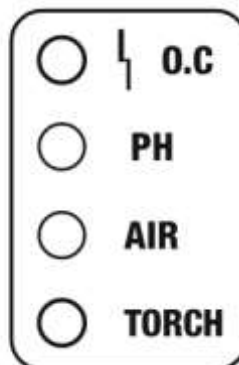
Wyświetlacz ciśnienia powietrza

bar	MPa	psi
2.0	0.2	29
3.0	0.3	44
4.0	0.4	58
5.0	0.5	73
6.0	0.6	87

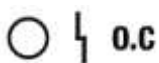


Wyświetlacz wskazuje ciśnienie powietrza w barach. Aby przeliczyć ciśnienie na inne jednostki należy skorzystać z tabeli przeliczeniowej z lewej strony wyświetlacza.

Wyświetlacz prądu cięcia i diody kontrolne



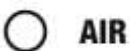
Wyświetlacz wskazuje prąd cięcia



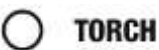
Dioda sygnalizująca przegrzanie urządzenia lub nieprawidłową pracę przecinarki



Dioda niewłaściwego napięcia zasilania. W przypadku zapalenia się diody należy sprawdzić sieć zasilającą oraz prawidłowość podłączenia urządzenia do sieci.

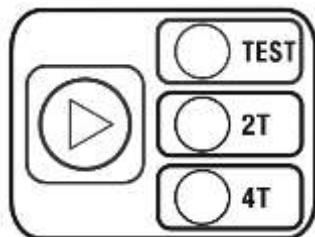


Dioda kontrolna ciśnienia powietrza. Zapalenie się diody oznacza brak zasilania powietrzem lub spadek ciśnienia powietrza poniżej 1,8 bara.



Dioda sygnalizuje nieprawidłowo założone części eksploatacyjne uchwytu plazmowego, wylamane piny sterujące w palniku lub niedokręconą tulejkę ochronną.

Przycisk sterowania pracą urządzenia



Przycisk służy do wyboru trybu sterowania przecinarką (dwutakt / czterotakt). Pozycja TEST służy do sprawdzenia prawidłowości działania instalacji powietrznej oraz jej czyszczenia. Rozpoczynając pracę urządzenia po jego nocnym postoju należy przedmuchać przez około 30 sekund uchwyt plazmowy przecinarki w trybie TEST w celu usunięcia skroplin z obwodu. Proces ten zwiększy żywotność części eksploatacyjnych oraz ułatwi rozruch przecinarki.

9. ZABEZPIECZENIE PRZED PRZEGRZANIEM

Źródło prądu wyposażone jest w termiczny, samoczynny wyłącznik przeciążeniowy. Gdy temperatura przecinarki będzie zbyt wysoka, zabezpieczenie odłączy prąd cięcia i zapali się dioda sygnalizująca przegrzanie (2). Po opadnięciu temperatury nastąpi automatyczny reset wyłącznika.

10. CIĘCIE PLAZMĄ POWIETRZNĄ

10.1. Przygotowanie urządzenia do pracy

Połączyć urządzenie ze źródłem sprężonego powietrza. Powietrze powinno być suche i pozbawione oleju. (Jeżeli powietrze ze sprężarki zawiera olej lub wodę należy instalację powietrzną wyposażyć w dodatkowy osuszacz powietrza i filtr). Ustawić właściwe ciśnienie powietrza. Podłączyć przewód masowy do elementu ciętego. Podłączyć wtyczkę urządzenia do gniazda sieciowego 3x400V 50Hz.

10.2. Ustawianie parametrów cięcia

Pokrętkiem (7) ustawić żadaną wartość prądu cięcia.

10.3. Inicjacja łuku i prowadzenie cięcia

Urządzenia CUTTER 90 i CUTTER 110 mogą być sterowane w trybie dwutaktu lub czterotaktu. Aby zajarzyć łuk w trybie dwutaktu należy zbliżyć uchwyt do ciętego elementu i w zależności od grubości ciętego materiału lekko go dotykając lub utrzymując go w odległości ok. 2 mm włączyć przycisk na uchwycie. Nastąpi zajarzenie łuku między elektrodą a dyszą uchwytu, przy jednoczesnym otwarciu zaworu powietrznego, co spowoduje wydmuchanie na zewnątrz dyszy łuku pilotującego. W przypadku gdy dysza jest w kontakcie lub w odpowiedniej odległości od elementu przeznaczanego do cięcia nastąpi zajarzenie łuku głównego, a tym samym rozpocznie się proces cięcia, który będzie trwał do momentu zwolnienia przycisku na uchwycie.

W trybie czterotaktu inicjacja łuku następuje analogicznie jak w trybie dwutaktu, jednak po zajarzeniu łuku można zwolnić przycisk na uchwycie i prowadzić cięcie ze zwolnionym przyciskiem. Aby zakończyć cięcie należy ponownie nacisnąć i zwolnić przycisk na uchwycie.

UWAGA! Nie włączać przycisku w odległości większej niż 2 mm od materiału ciętego. Jeśli łuk nie zajarzy się w ciągu 2 sekund, należy zwolnić przycisk. Uruchomienie jonizatora na czas dłuższy niż 2 sekundy grozi uszkodzeniem jonizatora!

W celu uniknięcia zakłóceń jarzenia się łuku w trakcie cięcia przesuwanie uchwytu względem materiału powinno być równomierne, a dysza uchwytu powinna być ułożona prostopadle do elementu ciętego, w stałej odległości od niego. W przypadku przerwania jarzenia się łuku w trakcie cięcia, należy zwolnić i następnie nacisnąć przycisk na uchwycie, nastąpi ponowne zajarzenie łuku pilotującego.

Prawidłową ocenę prędkości cięcia wydaje się na podstawie oceny kąta, przy którym cięty materiał wyrzucany jest po stronie jego dolnej krawędzi, a także na podstawie obserwacji strumienia materiału oraz ciętej powierzchni. Najlepsze rezultaty cięcia otrzymuje się stosując maksymalne dopuszczalne prędkości.

W przypadku, gdy prędkość cięcia jest za duża, strumień nie jest w stanie dostatecznie stopić metalu i wyrzucić go na zewnątrz elementu ciętego, co może spowodować skierowanie się części stopionego metalu ku dyszy, a co za tym idzie doprowadzić do poważnej awarii.

W przypadku cięcia cienkich blach i aluminium cięcie powinno zaczynać się wolno, aby prawidłowo spenetrować materiał. Szybkość cięcia można zwiększyć po przeniknięciu łuku przez dolną krawędź ciętego materiału.

Podczas normalnej pracy dystans uchwytu powinien wynosić od 0 do 2 mm.

Nie zaleca się włączania łuku pilotującego bez zamiaru cięcia, gdyż powoduje to niepotrzebne zużywanie się elektrody i dyszy.

W przypadku rozbłysków łuku lub gdy jego płomień będzie zielony albo łuk będzie emitował jakikolwiek nienormalny odgłos należy natychmiast wyłączyć urządzenie i sprawdzić stan części zużywających się.

Cięcie można przerwać poprzez zwolnienie przycisku w uchwycie lub przez gwałtowne oderwanie uchwytu od materiału. Po zwolnieniu przycisku na uchwycie nastąpi natychmiastowe zgaśnięcie łuku, a po kilkunastu sekundach wyłączenie przepływu sprężonego powietrza. Opóźnienie w wyłączeniu przepływu sprężonego powietrza ma na celu schłodzenie rozgrzanych elementów uchwytu.

11. ZANIM WEZWIESZ SERWIS

W przypadku nieprawidłowego funkcjonowania urządzenia, przed wysłaniem przecinarki do serwisu należy sprawdzić listę podstawowych awarii i spróbować samodzielnie je usunąć.

Wszelkie naprawy urządzenia mogą być dokonywane wyłącznie po odłączeniu wtyczki z gniazda zasilającego. Uwaga! Urządzenie nie jest plombowane i użytkownik może zdjąć obudowę przecinarki w celu usunięcia drobnych awarii.

UWAGA! Spawarka wyposażona jest w funkcję Fan Stop wyłączającą wentylator kilka minut po zakończeniu spawania i wychłodzeniu urządzenia. Wentylator uruchamia się ponownie pod obciążeniem.

Objawy	Przyczyna	Postępowanie
Brak zasilania, sygnał awarii lub wadliwa praca urządzenia	Brak połączenia lub luźna wtyczka wewnątrz urządzenia	Sprawdzić i poprawić połączenia wszystkich wtyczek wewnątrz urządzenia
Po włączeniu zasilania dioda sygnalizacji zasilania nie świeci się	Brak napięcia zasilania	Sprawdzić bezpieczniki na przyłączy sieciowym Sprawdzić, czy jest napięcie w sieci
Po podłączeniu zasilania dioda sygnalizacji zasilania nie świeci się	Przełącznik zasilania znajduje się w położeniu OFF	Przełączyć wyłącznik (13) w położenie ON
Dioda sygnalizacji zasilania świeci się, wentylator nie pracuje, brak napięcia wyjściowego.	Napięcie zasilające jest niestabilne i powoduje włączenie zabezpieczenia przepięciowego	Wyłączyć urządzenie na 2-3 min i włączyć ponownie
	Krótkotrwałe włączenie i wyłączenie przełącznika spowodowało włączenie zabezpieczenia przepięciowego	Wyłączyć urządzenie na 2-3 min i włączyć ponownie
Łuk nie zajarza się	Brak właściwego styku zacisku przewodu masowego	Poprawić styk zacisku masowego
	Uszkodzony przełącznik w uchwycie plazmowym	Wymienić przełącznik
	Niewłaściwe podłączenie uchwytu plazmowego do urządzenia	Sprawdzić stan połączeń elektrycznych uchwytu, sprawdzić czy piny w gnieździe nie są wyłamane lub nie zakleszczają się
Świeci się dioda zabezpieczenia termicznego 1 0.C	Urządzenie zostało przegrzane.	Odczekać kilka minut aż dioda zgaśnie i kontynuować cięcie.
Łuk nie zajarza się, świeci się dioda „TORCH” (5)	Nieprawidłowo założone części eksploatacyjne uchwytu plazmowego, wyłamane piny w palniku, niedokręcona tulejka ochronna.	Sprawdzić poprawność założenia części eksploatacyjnych uchwytu plazmowego, sprawdzić czy piny w palniku nie są wyłamane lub nie zakleszczają się. dokręcić tulejkę ochronną.
Łuk nie zajarza się, świeci się dioda „AIR” (4)	Brak zasilania powietrzem lub spadek ciśnienia powietrza poniżej 1,8 bara.	Sprawdzić stan sprężarki powietrza, prawidłowość podłączenia powietrza oraz szczelność instalacji powietrznej.
Wentylator nie pracuje	Wentylator został zablokowany zagiętą osłoną	Wyprostować osłonę wentylatora
Niezadowolająca jakość cięcia	Zła jakość użytych materiałów i części eksploatacyjnych	Wymienić części eksploatacyjne
	Powietrze wypływa z nieodpowiednią intensywnością	Sprawdzić wąż doprowadzający powietrze, poprawić połączenie węża ze złączkami oraz stan szybkozłączcy Sprawdzić sprężarkę powietrza

12. INSTRUKCJA EKSPLOATACJI I WYKAZ CZĘŚCI EKSPLOATACYJNYCH

Eksploatacja urządzeń CUTTER 90, CUTTER 110 powinna odbywać się w atmosferze wolnej od składników żrących i dużego zapylenia. Nie należy ustawiać urządzenia w miejscach zakurzonych, w pobliżu pracujących szlifierek itp. Zapylenie i zanieczyszczenie opiłkami metalicznymi płyt sterujących, przewodów i połączeń wewnątrz urządzenia może doprowadzić do zwarcia elektrycznego, a w konsekwencji do uszkodzenia chłodnicy.

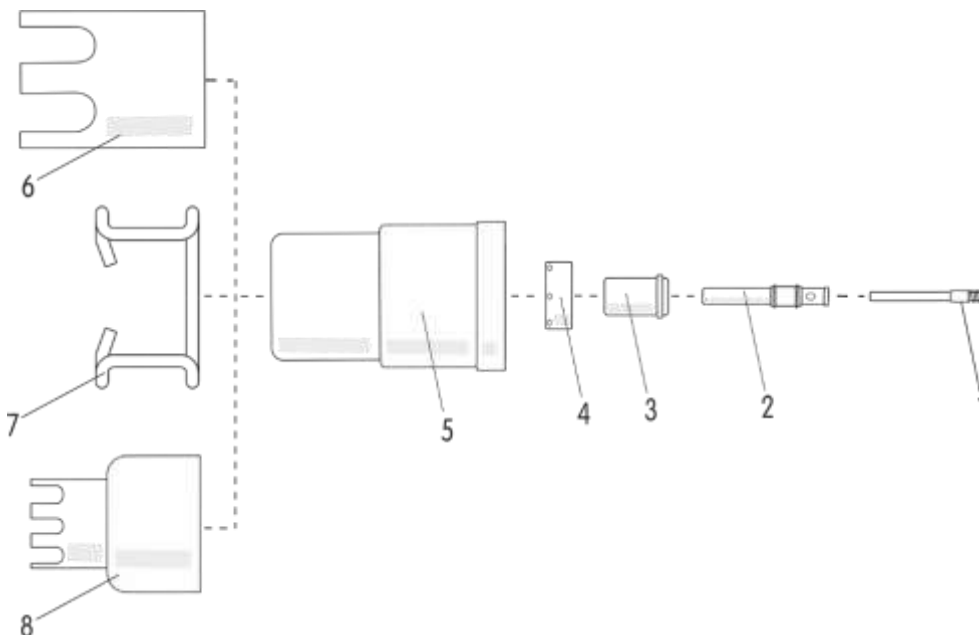
Należy unikać eksploatacji w środowiskach o dużej wilgotności, a w szczególności w sytuacjach występowania rosy na elementach metalowych.

W przypadku wystąpienia rosy na elementach metalowych np. po wprowadzeniu chłodnego urządzenia do ciepłego pomieszczenia należy poczekać do chwili zniknięcia rosy. Zaleca się w razie eksploatacji przecinarki na wolnym powietrzu umieszczenie jej pod dachem w celu zabezpieczenia przed niekorzystnymi warunkami atmosferycznymi.

Urządzenie CUTTER 90, CUTTER 110 powinno być eksploatowane w następujących warunkach:

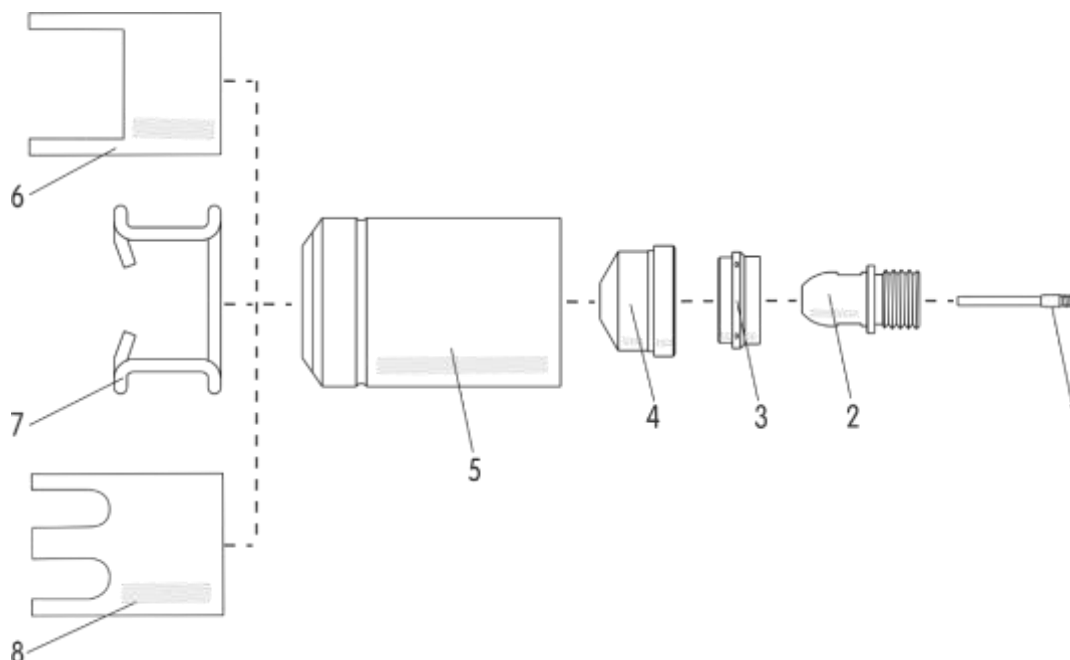
- zmiany wartości skutecznej napięcia zasilania nie większe niż 10%
- temperatura otoczenia od -10°C do $+40^{\circ}\text{C}$
- ciśnienie atmosferyczne 860 do 1060 hPa
- wilgotność względna powietrza atmosferycznego nie większa niż 80%
- wysokość nad poziomem morza do 1000m

Wykaz części eksploatacyjnych uchwytu plazmowego **A-81 (CUTTER 90)**:



Lp.	Nazwa	Nr katalogowy TECWELD	Nr referencyjny
1	Dyfuzor	FH0560	FH0560
2	Elektroda	PR0109	PR0109
3	Dysza 1,0	PD0105-10	PD0105-10
	Dysza 1,1	PD0105-11	PD0105-11
	Dysza 1,2	PD0105-12	PD0105-12
4	Pierścień zawirowujący	PE0107	PE0107
5	Tulejka ochronna	PC0115	PC0115
6	Pierścień dystansowy (4 grotty)	CV0033	CV0033
7	Sanki sprężynowe	CV0028	CV0028
8	Pierścień dystansowy (koronowy)	CV0201	CV0201

Wykaz części eksploatacyjnych uchwytu plazmowego **A-101 (CUTTER 110)**:



Lp.	Nazwa	Nr katalogowy TECWELD	Nr referencyjny
1	Dyfuzor	IZN0517	
2	Elektroda	CUTE-PR101	PR0101
3	Dysza 1,1	CUTD-PD101-11	PD0101-11
	Dysza 1,4	CUTD-PD101-14	PD0101-14
	Dysza 1,7	CUTD-PD101-17	PD0101-17
4	Pierścień zawirowujący	CUTD-PE101	PE0101
5	Tulejka ochronna	CUTTO-PC111	PC0111
6	Pierścień dystansowy (2 groty)	CV0012	CV0012
7	Sanki sprężynowe	CUTS	CV0011
8	Pierścień dystansowy (4 groty)	CV0014	CV0014

Pełny wykaz części eksploatacyjnych oraz części zamiennych dostępny jest na stronie internetowej www.tecweld.pl oraz w firmie TECWELD. Istnieje możliwość bezpośredniego zakupu tych części.

13. INSTRUKCJA KONSERWACJI

W ramach codziennej obsługi należy utrzymywać przecinarkę w czystości oraz sprawdzać stan połączeń zewnętrznych. Regularnie usuwać wodę z filtru-osuszacza poprzez naciśnięcie zaworu odwadniającego w otworze dolnej płyty urządzenia.

Regularnie wymieniać części eksploatacyjne.

Okresowo (w zależności od warunków pracy) zdejmować obudowę i czyścić urządzenie wewnątrz poprzez przedmuch sprężonym powietrzem w celu usunięcia zapylenia i opiłków metalicznych z płyt sterujących oraz przewodów i połączeń elektrycznych.

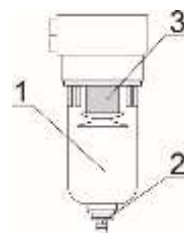
Nie rzadziej niż raz w miesiącu sprawdzać stan filtra oraz kielicha separatora wody zespołu przygotowania powietrza. W przypadku ich zużycia wymienić na nowe.

Nie mniej niż raz na pół roku należy dokonać przeglądu ogólnego urządzenia oraz stanu połączeń elektrycznych, a w szczególności:

- stanu ochrony przeciwporażeniowej
- stanu izolacji
- stanu układu zabezpieczeń
- poprawności działania układu chłodzenia
-

Uszkodzenia wynikające z eksploatacji przecinarki w niewłaściwych warunkach oraz nieprzestrzeganie zaleceń dotyczących konserwacji nie są objęte naprawami gwarancyjnymi.

Wykaz części zamiennych zespołu przygotowania powietrza		
Lp.	Nazwa	Nr katalogowy TECWELD
1	Kielich separatora	7811366
2	Zawór spustowy	7811368
3	Filtr osuszacza	7811367



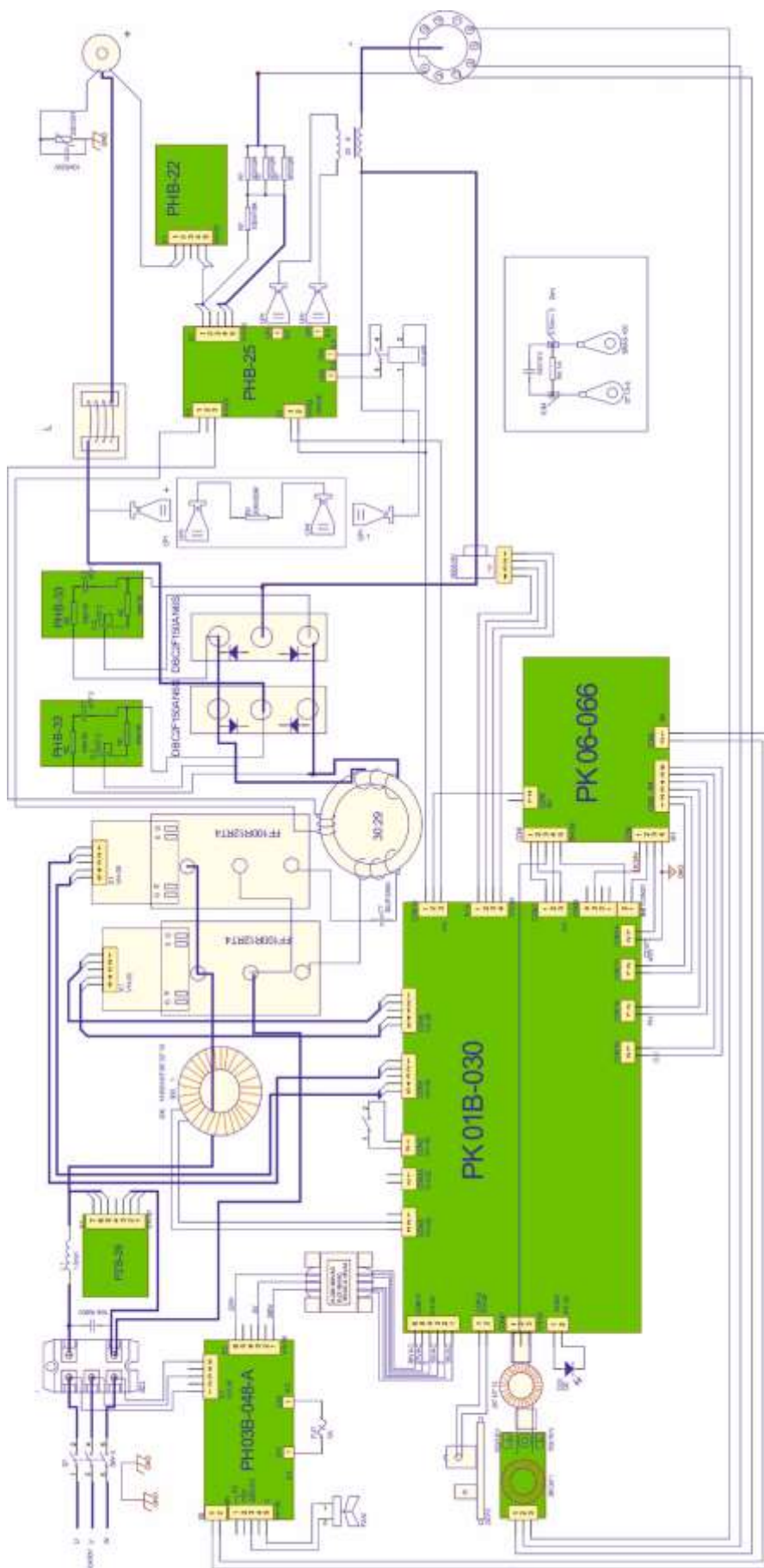
14. INSTRUKCJA PRZECHOWYWANIA I TRANSPORTU

Urządzenie należy przechowywać w temperaturze -10°C do $+40^{\circ}\text{C}$ i wilgotności względnej do 80% wolnych od żrących wyziewów i pyłów. Transport opakowanych urządzeń powinien odbywać się krytymi środkami transportowymi. Na czas transportu opakowane urządzenie należy zabezpieczyć przed przesuwaniem się oraz zapewnić im właściwą pozycję.

15. SPECYFIKACJA KOMPLETU

	CUTTER 90	CUTTER 110
1	Źródło CUTTER 90	Źródło CUTTER 110
2	Uchwyt do cięcia plazmą A-81 typu Trafimet	Uchwyt do cięcia plazmą A-101 typu Trafimet
3	Przewód masowy z zaciskiem kleszczowym	Przewód masowy z zaciskiem kleszczowym
4	Instrukcja obsługi	Instrukcja obsługi
5	Opakowanie	Opakowanie

16. SCHEMAT ELEKTRYCZNY



17. GWARANCJA

Gwarancji udziela się na okres 12 miesięcy dla podmiotów prowadzących działalność gospodarczą, ale z wyłączeniem roszczeń związanych z rękojmią lub 24 miesiące dla konsumentów od daty sprzedaży.

Gwarancja będzie respektowana po przedstawieniu przez reklamującego dowodu zakupu (faktura lub paragon) oraz karty gwarancyjnej z wpisaną nazwą produktu, numerem fabrycznym, datą sprzedaży oraz opatrzonej pieczęcią punktu sprzedaży.

Aby zlecić naprawę gwarancyjną należy wypełnić formularz znajdujący się na stronie www.tecweld.pl w zakładce SERWIS. Na podstawie zgłoszenia zlecony zostanie transport urządzenia do serwisu firmą kurierską. Urządzenia wysyłane w inny sposób na koszt firmy TECWELD nie będą przyjmowane!

Przecinakę należy dostarczyć wraz z uchwytem plazmowym. Reklamacje urządzenia bez uchwytu plazmowego nie będą rozpatrywane.

Urządzenie przesyłane do reklamacji musi być zapakowane w oryginalny karton zabezpieczone oryginalnymi kształtkami styropianowymi. Firma TECWELD nie ponosi odpowiedzialności za uszkodzenia spawarki wynikłe podczas transportu.



Jeżeli zamierzasz pozbyć się tego produktu, nie wyrzucaj go razem ze zwykłymi domowymi odpadkami. Według dyrektywy WEEE (Dyrektywa 2012/19/UE) obowiązującej w Unii Europejskiej dla używanego sprzętu elektrycznego i elektronicznego należy stosować oddzielne sposoby utylizacji. W Polsce zgodnie z przepisami ustawy z dnia 11 września 2015 r. o zużytym sprzęcie elektrycznym i elektronicznym zabronione jest umieszczanie łącznie z innymi odpadami zużytego sprzętu oznakowanego symbolem przekreślonego kosza.

Użytkownik, który zamierza pozbyć się tego produktu, jest zobowiązany do oddania zużytego sprzętu elektrycznego i elektronicznego do punktu zbierania zużytego sprzętu. Punkty zbierania prowadzone są m.in. przez sprzedawców hurtowych i detalicznych tego sprzętu oraz przez gminne jednostki organizacyjne prowadzące działalność w zakresie odbierania odpadów.

Powyższe obowiązki ustawowe wprowadzone zostały w celu ograniczenia ilości odpadów powstałych ze zużytego sprzętu elektrycznego i elektronicznego oraz zapewnienia odpowiedniego poziomu zbierania, odzysku i recyklingu zużytego sprzętu. Prawidłowa realizacja tych obowiązków ma znaczenie zwłaszcza w przypadku, gdy w zużytym sprzęcie znajdują się składniki niebezpieczne, które mają szczególnie negatywny wpływ na środowisko i zdrowie ludzi.

TECWELD Piotr Polak
41-943 Piekary Śląskie ul. Szmaragdowa 21/3/6

oddział:
41-909 Bytom ul. Krzyżowa 1G
Tel. +48 32 386 94 28
e-mail: info@tecweld.pl, www.tecweld.pl

DEKLARACJA ZGODNOŚCI

01/CUTTER90-110/2023

Upoważniony przedstawiciel producenta:

TECWELD Piotr Polak
41-943 Piekary Śląskie
ul. Szmaragdowa 21/3/6

oddział:
41-909 Bytom
ul. Krzyżowa 1G
POLSKA

Deklarujemy, że niżej wymienione wyroby:

Przecinarka plazmowa

Nazwa handlowa:

CUTTER 90, CUTTER 110

Typ:

CUT 80H, CUT 100H

Znak towarowy producenta:



do których odnosi się niniejsza deklaracja spełniają wymogi następujących dyrektyw Unii Europejskiej oraz przepisów krajowych wprowadzających te dyrektywy:

Dyrektywy Niskonapięciowej LVD 2014/35/EU

Dyrektywy Kompatybilności Elektromagnetycznej EMC 2014/30/EU

Dyrektywy RoHS II 2011/65/UE

oraz są zgodne z następującymi normami:

PN-EN IEC 60974-1:2018-11+A1:2019-06 Sprzęt do spawania łukowego -- Część 1: Spawalnicze źródła energii,

PN-EN 60974-10:2014-12 sprzęt do spawania łukowego -- Część 10: Wymagania dotyczące kompatybilności elektromagnetycznej (EMC),

PN-EN IEC 63000:2019-01 Dokumentacja techniczna do oceny produktów elektrycznych i elektronicznych w odniesieniu do ograniczenia substancji niebezpiecznych.

Rok umieszczenia znaku CE na urządzeniach: 2016

Bytom, dn. 17.04.2023

Piotr Polak
(podpis osoby upoważnionej)