



OSTRZEŻENIE!

Przed instalacją i rozruchem urządzenia należy zapoznać się z niniejszą instrukcją

1. UWAGI OGÓLNE

Uruchomienia i eksploatacji urządzenia można dokonać tylko po dokładnym zapoznaniu się z niniejszą Instrukcją Obsługi.

Ze względu na ciągły rozwój techniczny urządzenia, pewne jego funkcje mogą ulegać modyfikacji i ich działanie może różnić się szczegółami od opisów w instrukcji. Nie jest to błędem urządzenia, lecz wynikiem postępu i ciągłych prac modyfikacyjnych urządzenia.

Uszkodzenie urządzenia spowodowane niewłaściwą obsługą powoduje utratę uprawnień z tytułu gwarancji. Wszelkie przeróbki prostownika są zabronione i powodują utratę gwarancji.

2. BEZPIECZEŃSTWO

Pracownicy obsługujący urządzenie powinni posiadać niezbędne kwalifikacje uprawniające ich do wykonywania prac spawalniczych:

- powinni posiadać uprawnienia spawacza elektrycznego w zakresie spawania elektrodami otulonymi i w osłonach gazowych,
- znać zasady BHP przy eksploatacji urządzeń elektroenergetycznych jakimi są urządzenia spawalnicze i osprzęt pomocniczy zasilany energią elektryczną,
- znać zasady BHP przy obsłudze butli i instalacji ze sprężonym gazem (argonem),
- znać treść niniejszej instrukcji i eksploatować urządzenie zgodnie z jego przeznaczeniem.



OSTRZEŻENIE



Spawanie może zagrażać bezpieczeństwu operatora i pozostałych osób przebywających w pobliżu. Dlatego podczas spawania należy zachować szczególne środki ostrożności. Przed przystąpieniem do spawania należy zapoznać się z przepisami BHP obowiązującym na stanowisku pracy.

W czasie spawania elektrycznego metodami MMA oraz TIG istnieją następujące zagrożenia:

- **PORAŻENIE PRĄDEM ELEKTRYCZNYM**
- **NEGATYWNE ODDZIAŁYWANIE ŁUKU NA OCZY I SKÓRĘ CZŁOWIEKA**
- **ZATRUCIE PARAMI I GAZAMI**
- **OPARZENIA**
- **ZAGROŻENIA WYBUCEM I POŻAREM**
- **HAŁAS**

Zapobieganie porażeniu prądem elektrycznym:

- podłączać urządzenie do technicznie sprawnej instalacji elektrycznej w właściwym zabezpieczeniu i skuteczności zerowania (dodatkowej ochrony przeciwporażeniowej); należy sprawdzić i poprawnie podłączyć do sieci także inne urządzenia na stanowisku pracy spawacza,
- przewody prądowe montować przy wyłączonym urządzeniu,
- nie dotykać jednocześnie niez izolowanych części uchwytu elektrodowego, elektrody i przedmiotu spawanego, w tym obudowy urządzenia,
- nie używać uchwytów i przewodów prądowych o uszkodzonej izolacji,
- w warunkach szczególnego zagrożenia porażeniem prądem elektrycznym (praca w środowiskach o dużej wilgotności i zbiornikach zamkniętych) pracować z pomocnikiem wspomagającym pracę spawacza i czuwającym nad bezpieczeństwem, stosować ubranie i rękawice o dobrych właściwościach izolacyjnych,
- w razie zauważenia jakichkolwiek nieprawidłowości, należy zwrócić się do kompetentnych osób w celu ich usunięcia,
- Zabroniona jest eksploatacja urządzenia ze zdjętymi osłonami.

Zapobieganie negatywnemu oddziaływaniu łuku elektrycznego na oczy i skórę człowieka:

- Stosować ubrania ochronne (rękawice, fartuch, buty skórzane),
- Stosować tarcze lub przyłbice ochronne z właściwie dobranym filtrem,

- Stosować zasłony ochronne z niepalnych materiałów oraz właściwie dobrać kolorystykę ścian absorbujących szkodliwe promieniowanie.

Zapobieganie zatruciom parami i gazami wydzielanymi w czasie spawania z otuliny elektrod i parowania metali:

- Stosować urządzenia wentylacyjne i odciągi instalowane na stanowiskach o ograniczonej wymianie powietrza,
- Przedmuchiwać świeżym powietrzem przy pracach w przestrzeni zamkniętej (zbiorniki),
- Stosować maski i respiratory.

Zapobieganie oparzeniom:

- Stosować odpowiednią odzież ochronną i obuwie chroniące od oparzeń pochodzących od promieniowania łuku i odprysków,
- Unikać zabrudzeń odzieży smarami i olejami mogącymi doprowadzić do jej zapalenia

Zapobieganie wybuchowi i pożarom:

- Zabrania się eksploatacji urządzenia i spawania w pomieszczeniach zagrożonych wybuchem lub pożarem,
- Stanowisko spawalnicze powinno być wyposażone w sprzęt gaśniczy,
- Stanowisko spawalnicze powinno znajdować się w bezpiecznej odległości od materiałów łatwopalnych.

Zapobieganie negatywnemu oddziaływaniu hałasu:

- Stosować zatyczki do uszu lub inne środki ochrony przed hałasem,
- Ostrzegać o niebezpieczeństwie osób znajdujących się w pobliżu.



OSTRZEŻENIE!

Nie wolno używać źródła prądu do rozmrażania zamrożonych rur.

Przed uruchomieniem urządzenia należy:

- Sprawdzić stan połączeń elektrycznych i mechanicznych. Zabrania się używać uchwytów i przewodów prądowych o uszkodzonej izolacji. Niewłaściwa izolacja uchwytów i przewodów prądowych grozi porażeniem prądem elektrycznym,
- Zadbac o właściwe warunki pracy, tj. zapewnić właściwą temperaturę, wilgotność i wentylację w miejscu pracy. Poza pomieszczeniami zamkniętymi chronić przed opadami atmosferycznymi,
- Umieścić prostownik w miejscu umożliwiającym jego łatwą obsługę.

Osoby obsługujące spawarkę powinny:

- posiadać uprawnienia do spawania elektrycznego elektrodami otulonymi oraz metodą TIG,
- znać i przestrzegać przepisy BHP obowiązujące przy wykonywaniu prac spawalniczych,
- używać właściwego, specjalistycznego sprzętu ochronnego: rękawic, fartucha, butów gumowych, tarczy lub przyłbicy spawalniczej z odpowiednio dobranym filtrem.
- znać treść niniejszej instrukcji obsługi i eksploatować spawarkę zgodnie z jej przeznaczeniem,

Wszelkie naprawy urządzenia mogą być dokonywane wyłącznie po odłączeniu wtyczki z gniazdka zasilającego.

Gdy urządzenie jest podłączone do sieci niedozwolone jest dotykanie gołą ręką ani przez wilgotną odzież żadnych elementów tworzących obwód prądu spawania.

Zabronione jest zdejmowanie osłon zewnętrznych przy urządzeniu włączonym do sieci.

Wszelkie przeróbki prostownika we własnym zakresie są zabronione i mogą stanowić pogorszenie warunków bezpieczeństwa.

Wszelkie prace konserwacyjne i remontowe mogą być przeprowadzane wyłącznie przez uprawnione osoby z zachowaniem warunków bezpieczeństwa pracy obowiązujących dla urządzeń elektrycznych.

Zabrania się eksploatacji spawarki w pomieszczeniach zagrożonych wybuchem lub pożarem!

Stanowisko spawalnicze wyposażone powinno być w sprzęt gaśniczy.

Po zakończeniu pracy przewód zasilający urządzenie należy odłączyć od sieci.

Przedstawione powyżej zagrożenia i ogólne zasady BHP nie wyczerpują zagadnienia bezpieczeństwa pracy spawacza, gdyż nie uwzględniają specyfiki miejsca pracy. Ważnym ich uzupełnieniem są stanowiskowe instrukcje BHP oraz szkolenia i instruktaże udzielane przez pracowników nadzoru.

3. PRZEZNACZENIE

Urządzenie TIG 210 AC/DC pulse służy do spawania ręcznego prądem stałym stali konstrukcyjnych elektrodami otulonymi (metoda MMA) oraz stali jakościowych, miedzi i jej stopów elektrodą nietopliwą w osłonie gazu obojętnego (metoda TIG), a także aluminium i jego stopów prądem przemiennym. Jest to urządzenie inwerterowe, produkowane z najbardziej zaawansowanych technologicznie podzespołów wykonanych w technologii IGBT.

Zastosowanie techniki inwerterowej spowodowało znaczne zmniejszenie wymiarów oraz masy urządzeń, co umożliwia ich eksploatację w miejscach szczególnie trudnodostępnych.

Urządzenie wyposażone jest w funkcję Fan Stop wyłączającą wentylator przy niskim obciążeniu spawarki, co powoduje obniżenie hałasu i poprawia komfort użytkownika urządzenia.

4. PARAMETRY TECHNICZNE

4.1 Spawarka

Napięcie zasilania	AC 230V ±10% 50Hz
Maksymalny pobór mocy	4,6 kVA
Znamionowy prąd spawania / cykl pracy	TIG:200 A / 60% MMA: 180A / 60%
Znamionowe napięcie w stanie bez obciążenia	70 V
Maksymalny pobór prądu	36,5 A
Zabezpieczenie sieci	25 A
Masa (bez osprzętu)	15 kg
Wymiary	510 x 235 x 510 mm
Stopień ochrony	IP21

4.1.1 Zakresy regulacji parametrów

Przedwypływ gazu	0,1 – 1 s
Powypływ gazu	0 – 15 s
Narastanie prądu	0 – 10 s
Opadanie prądu	0 – 25 s
Prąd początkowy	10 – 200 A
Prąd spawania	TIG: 10-200 A MMA: 10-180 A
Prąd podstawy	5 – 95 % prądu spawania
Prąd krateru	10 – 200 A
Częstotliwość pulsu	0,5 – 5 Hz 10 – 200 Hz
Szerokość pulsu	10 - 90 %
Częstotliwość AC	40 – 200 Hz
Balans AC	10 – 90 %

4.2 Uchwyt TIG

Typ uchwytu	T-26
Maksymalna obciążalność prądowa	200 A
Chłodzenie	gazem
Przepływ gazu	10-20 l/min
Zajazanie łuku	Bezstykowe (HF)
Długość	4 m

Cykl pracy

Cykl pracy bazuje na okresie 10-minutowym. Cykl pracy 60% oznacza, że po 6 minutach pracy urządzenia jest wymagana 4-minutowa przerwa. Cykl pracy 100% oznacza, że urządzenie może pracować w sposób ciągły, bez przerw.

Uwaga! Badania nagrzewania zostały przeprowadzone w temperaturze otaczającego powietrza. Cykl pracy przy 40°C został wyznaczony przez symulację.

Stopień ochrony

IP określa w jakim stopniu urządzenie jest odporne na przedostawanie się do wewnątrz zanieczyszczeń stałych i wodnych. IP21 oznacza, że urządzenie jest przystosowane do pracy w pomieszczeniach zamkniętych i nie nadaje się do stosowania na deszczu.



Rys. 1. Widok ogólny urządzenia

5. BUDOWA I DZIAŁANIE

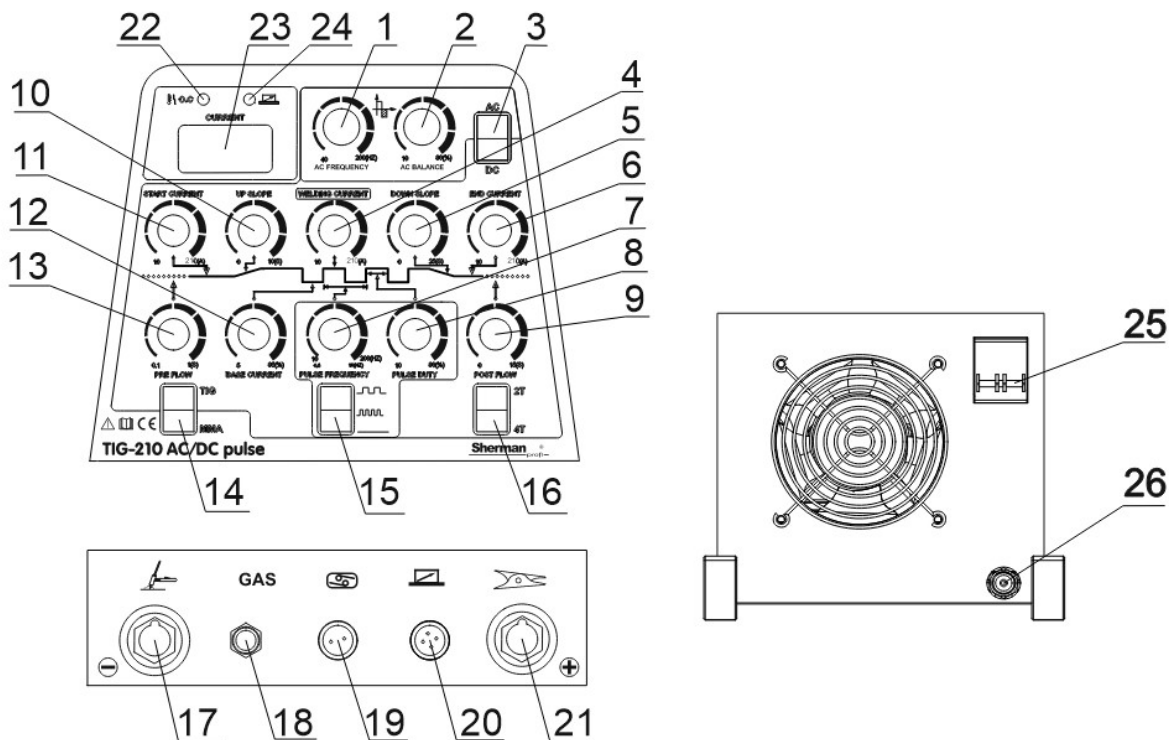
Podstawą budowy układu przetwarzania energii elektrycznej spawarki są układy elektroniczne wykonane w technologii IGBT umożliwiające pracę w zakresie częstotliwości powyżej 200 kHz.

Zasada działania polega na wyprostowaniu napięcia trójfazowej sieci zasilającej na napięcie stałe, przekształceniu otrzymanego napięcia stałego na przebieg prostokątny wielkiej częstotliwości, transformacji napięcia w zakres wymagany przez proces spawania i ponownym wyprostowaniu otrzymanego napięcia na napięcie stałe.

6. PRZYŁĄCZENIE DO SIECI ZASILAJĄCEJ

1. Prostownik spawalniczy TIG 210 AC/DC pulse powinien być użytkowany wyłącznie w układzie zasilania jednofazowym, trójprzewodowym, z uziemionym punktem zerowym.
2. Urządzenie jest przystosowane do współpracy z siecią 230V 50Hz zabezpieczoną bezpiecznikami 16A o działaniu zwłocznym
3. Spawarka wyposażona jest w przewód zasilający. Przed podłączeniem zasilania należy upewnić się, czy przełącznik zasilania (25) znajdujący się na tylnej ścianie jest w pozycji OFF (wyłączony).

7. OPIS FUNKCJI PRZEŁĄCZNIKÓW I POKRĘTEŁ



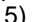


1. Pokrętko regulacji częstotliwości prądu przemiennego (AC)
2. Pokrętko regulacji balansu prądu przemiennego (AC)
3. Przełącznik rodzaju prądu spawania
4. Pokrętko regulacji prądu spawania
5. Pokrętko regulacji opadania prądu (slope down)
6. Prąd krateru
7. Pokrętko regulacji częstotliwości pulsu
8. Pokrętko regulacji szerokości pulsu
9. Pokrętko regulacji powypływu gazu
10. Pokrętko regulacji narastania prądu
11. Pokrętko regulacji prądu początkowego
12. Pokrętko regulacji prądu podstawy
13. Pokrętko regulacji przedwypływu gazu

14. Przełącznik metody spawania
15. Przełącznik zakresu częstotliwości pulsu
16. Przełącznik sterowania pracą źródła (2T/4T)
17. Gniazdo „-”
18. Gniazdo gazu osłonowego
19. Gniazdo sterowania uchwytu
20. Gniazdo zdalnego sterowania
21. Gniazdo „+”
22. Dioda zabezpieczenia termicznego lub niewłaściwej pracy urządzenia
23. Wyświetlacz
24. Dioda zdalnego sterowania
25. Wyłącznik główny
26. Gniazdo przyłącza gazu osłonowego

Prąd początkowy - prąd pojawiający się w obwodzie po wciśnięciu przycisku w rękojeści uchwytu. Im wyższy prąd początkowy, tym łatwiej zajarzyć łuk. Jednak podczas spawania cienkich blach zbyt wysoka wartość prądu początkowego może prowadzić do upalania blachy. W niektórych trybach spawania prąd nie rośnie w celu podgrzania spawanego elementu.

Prąd krateru - prąd stosowany w niektórych trybach spawania, kiedy łuk nie jest wygaszany od razu po fazie opadania prądu spawania. Pozwala na wypełnienie krateru a końcu spoiny.

Prąd podstawy – prąd odpowiedzialny za podtrzymanie procesu spawania, dolna wartość impulsu prądu. Ułatwia kontrolę ilości ciepła wprowadzanego do materiału. Regulacja prądu podstawy jest możliwa wyłącznie, gdy przełącznik (15) ustawiony jest w pozycji „PULSE” (środkowej).

Częstotliwość pulsu – częstotliwość, z jaką zmienia się wartość impulsu prądu pomiędzy prądem spawania a prądem podstawy. Regulacja częstotliwości pulsu możliwa jest pokrętkiem (7) w dwóch zakresach – niskim 0,5 – 10 Hz przy ustawieniu przełącznika (15) w pozycji  (górnej), oraz wysokim 10 – 200 Hz przy ustawieniu przełącznika (15) w pozycji  (środkowej). Ustawienie przełącznika (15) w pozycji  (dolnej) spowoduje spawanie bez pulsu.

Szerokość pulsu – czas trwania impulsu, pozwala na regulację głębokości wtopienia. Wzrost szerokości zwiększa głębokość wtopienia, zmniejszenie ogranicza ilość ciepła wprowadzanego do materiału, zmniejszając ryzyko przepalenia cieńszych blach lub mniejszych elementów. Niższe wartości szerokości pulsu należy stosować dla wyższych prądów. Przykładowo szerokość 30% powinna być stosowana dla prądów większych niż 200A. Większą szerokość pulsu powinno stosować się dla małych prądów, przykładowo szerokość powyżej 50% powinna być stosowana dla prądów poniżej 100A.

Czas przedwypływu gazu - czas od wciśnięcia przycisku w rękojeści uchwytu do momentu zajarzenia łuku. Zwykle powinien być dłuższy niż 0,5 s aby dostarczyć gaz osłonowy do wylotu dyszy palnika. w celu osłonięcia miejsca rozpoczęcia spawania oraz elektrody wolframowej. W przypadku dłuższego przewodu doprowadzającego gaz z butli czas przedwypływu powinien być dłuższy.

Czas powypływu gazu - czas od wygaszenia łuku do zamknięcia zaworu gazowego. w celu osłonięcia krzepnącego jeziora spawalniczego przed powietrzem oraz w celu studzenia elektrody wolframowej. Zbyt krótki czas powypływu może skutkować utlenianiem spoiny. Podczas spawania w trybie TIG AC (prądem przemiennym) czas ten powinien być dłuższy

Czas narastania prądu - czas narastania prądu spawania od prądu początkowego do ustawionej wartości prądu spawania.

Czas opadania prądu - czas opadania prądu spawania od wartości ustawionej do zera lub wartości prądu krateru.

Częstotliwość prądu AC – funkcja przydatna przy spawaniu aluminium. Im większa częstotliwość tym lepsza jakość spoiny, lepsze skupienie łuku

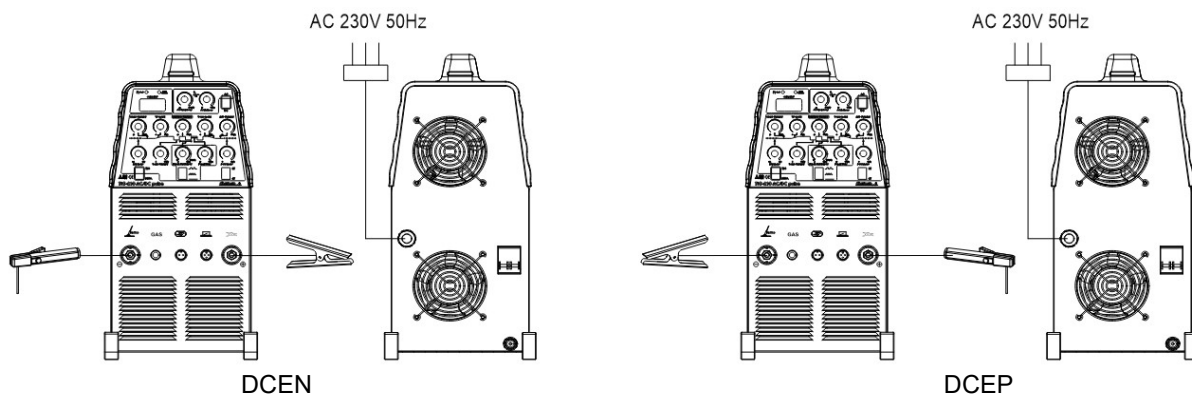
Balans prądu AC – Stosunek czasu trwania fazy dodatniej prądu do ujemnej. Zmniejszenie balansu powoduje wprowadzanie większej ilości ciepła w materiał, uzyskując węższą spoinę i głębsze wtopienie, a jednocześnie zmniejsza obciążenie cieplne elektrody wolframowej. Zwiększenie balansu powoduje wprowadzenie mniejszej ilości ciepła w materiał, uzyskując lepsze czyszczenie, szeroką spoinę i płytsze wtopienie jednak znacząco obciąża elektrodę wolframową.

2T/4T (dwutakt / czterotakt) – tryby sterowania pracą źródła. W dwutakcie naciśnięcie przycisku uchwytu TIG powoduje rozpoczęcie spawania, zwolnienie przycisku zakończenie spawania. W czterotakcie naciśnięcie i zwolnienie przycisku powoduje rozpoczęcie spawania, aby je zakończyć należy ponownie nacisnąć i zwolnić przycisk. Czterotakt stosowany jest głównie podczas wykonywania długich spoin, gdyż nie wymaga trzymania cały czas przycisku na uchwycie podczas pracy.

7.1 Podłączenie przewodów

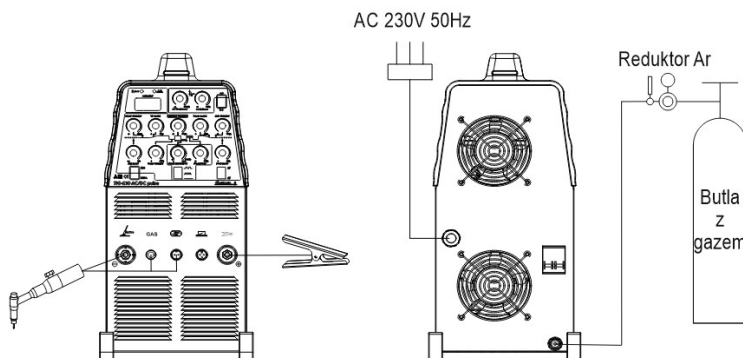
7.1.1 Metoda MMA

Końcówki przewodów spawalniczych należy podłączyć do gniazd (17) i (21) znajdujących się na płycie czołowej tak, aby na uchwycie elektrodowym znajdował się właściwy dla danej elektrody biegun. Biegunowość podłączenia przewodów spawalniczych zależy od typu użytej elektrody i podawana jest na opakowaniu elektrod (polaryzacja ujemna DCEN lub dodatnia DCEP). Zacisk przewodu powrotnego należy starannie zamocować na materiale spawanym. Podłączyć wtyczkę urządzenia do gniazda sieciowego 230V 50Hz.



7.1.2 Metoda TIG

Zacisk prądowy uchwyty należy podłączyć do gniazda o polaryzacji ujemnej (17), przewód gazowy gniazda szybkozłącza (18), a przewód sterowniczy do gniazda (19). Dodatni biegun źródła (21) połączyć z materiałem spawanym przy pomocy przewodu z zaciskiem kleszczowym. Podłączyć wtyczkę urządzenia do gniazda sieciowego 230V 50Hz.



8. ZABEZPIECZENIE PRZED PRZEGRZANIEM

Źródło prądu wyposażone jest w termiczny, samoczynny wyłącznik przeciążeniowy. Gdy temperatura spawarki będzie zbyt wysoka, zabezpieczenie odłączy prąd spawania i zapali się dioda sygnalizująca przegrzanie (22). Po opadnięciu temperatury nastąpi automatyczny reset wyłącznika.

9. SPAWANIE ELEKTRODAMI OTULONYMI (METODA MMA)

9.1. Przygotowanie urządzenia do pracy

W przypadku przechowywania lub transportu urządzenia w niskich temperaturach należy przed rozpoczęciem pracy doprowadzić urządzenie do właściwej temperatury!!!

Końcówki przewodów spawalniczych należy podłączyć do gniazd (17) i (21) znajdujących się na płycie czołowej tak, aby na uchwycie elektrodowym znajdował się właściwy dla danej elektrody biegun. Biegunowość podłączenia przewodów spawalniczych zależy od typu użytej elektrody i podawana jest na opakowaniu elektrod. Zacisk przewodu powrotnego należy starannie zamocować na materiale spawanym. Podłączyć wtyczkę urządzenia do gniazda sieciowego 230V 50Hz. Włączyć urządzenie przełącznikiem (25) znajdującym się na tylnej ścianie spawarki.

9.2. Ustawienie parametrów spawania

Przełącznik metody spawania (14) należy ustawić w pozycji MMA. Pokrętkiem (4) ustawić żądaną wartość prądu spawania.

9.3. Inicjacja łuku

Inicjacja łuku przy spawaniu elektrodą otuloną polega na dotknięciu elektrody do materiału spawanego, krótkim potarciu i oderwaniu. W przypadku inicjacji łuku elektrodami których otulina po zastygnięciu tworzy nieprzewodzący żużel należy wstępnie oczyścić wierzchołek elektrody przez kilkakrotne uderzenie o twardą powierzchnię aż do uzyskania metalicznego kontaktu z materiałem spawanym.

10. SPAWANIE ELEKTRODĄ NIETOPLIwą W OSŁONIE GAZU OBOJĘTNEGO (METODA TIG)

10.1. Podłączenie gazu osłonowego

Zabezpieczyć butlę przed wywróceniem. Odkręcić na moment zawór butli, aby usunąć ewentualne zanieczyszczenia. Zamontować reduktor na butli. Połączyć węzłem reduktor ze spawarką montując jeden koniec węża na króćcu reduktora, a drugi na króćcu wlotowym (26) na tylnej ścianie spawarki. Zaciśnąć wąż opaską zaciskową. Odkręcić zawór butli i reduktora.

10.2. Przygotowanie urządzenia do pracy

W przypadku przechowywania lub transportu urządzenia w niskich temperaturach należy przed rozpoczęciem pracy doprowadzić urządzenie do właściwej temperatury!!!

Zacisk prądowy uchwytu należy podłączyć do gniazda (17), wtyk sterujący uchwytu starannie przykręcić do gniazda sterującego (19), króciec gazowy do gniazda szybkozłącza (18), a przyłącza wodne uchwytu do odpowiednich gniazd wodnych chłodnicy. Przewód gazowy z reduktora należy doprowadzić i zamocować do króćca gazowego (26) znajdującego się na tylnej ścianie urządzenia. Dodatni biegun źródła połączyć z materiałem spawanym przy pomocy przewodu z zaciskiem kleszczowym. Podłączyć wtyczkę urządzenia do gniazda sieciowego 230V 50Hz. Włączyć urządzenie przełącznikiem (25) znajdującym się na tylnej ścianie spawarki.

10.3. Ustawienie parametrów spawania

10.3.1 Wybór rodzaju prądu spawania

Przełącznikiem (3) ustawić rodzaj prądu spawania. W przypadku zamiaru spawania prądem stałym przełącznik powinien znajdować się w pozycji DC, a prądem przemiennym w pozycji AC.

10.3.2 Ustawienie prądu spawania

Przełącznik metody spawania (14) należy ustawić w pozycji TIG. Pokrętkiem (11) ustawić żądaną wartość prądu początkowego, pokrętkiem (10) czas narastania prądu, pokrętkiem (4) wartość prądu spawania, pokrętkiem (5) czas opadania prądu, a pokrętkiem 6 prąd krateru. W przypadku spawania prądem przemiennym (AC) zajarzenie łuku możliwe jest przy prądzie minimum 20A.

10.3.3 Ustawienie parametrów pulsu

Przełącznikiem (15) wybrać zakres częstotliwości pulsu lub pracę bez pulsu. W przypadku spawania z pulsem pokrętkiem (12) ustawić żądaną wartość prądu podstawy, pokrętkiem (7) częstotliwość impulsów, a pokrętkiem (8) czas trwania impulsu prądu

10.3.4 Ustawienie parametrów prądu przemiennego

Pokrętkiem (2) ustawić balans prądu. Pokrętkiem (1) ustawić żądaną częstotliwość prądu.

10.3.5 Ustawienie parametrów wypływu gazu

Czas przedwypływu gazu ustawić pokrętkiem (13). Czas powypływu gazu ustawić przy pomocy pokrętła (9).

10.3.6 Wybór trybu sterowania źródłem

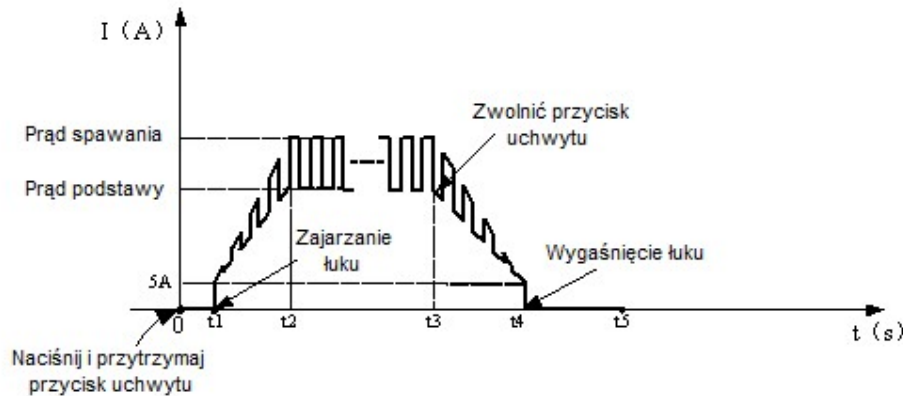
Sterowanie pracą źródła może odbywać się w trybie dwutaktu lub czterotaktu. Wyboru trybu sterowania źródłem dokonać przełącznikiem (16)

10.4 Inicjacja łuku i prowadzenie procesu spawania

Urządzenie TIG 210 AC/DC pulse wyposażone jest w jonizator umożliwiający bezstykowe zajarzanie łuku. Aby zajarzyć łuk w trybie dwutaktu należy zbliżyć elektrodę do materiału spawanego na odległość 2 milimetrów i nacisnąć przycisk w uchwycie palnika, aby włączyć jonizator. Po poprawnej inicjacji łuku spawanie prowadzić z naciśniętym przyciskiem. Zwolnienie przycisku na uchwycie powoduje rozpoczęcie fazy opadania prądu i zakończenie procesu spawania.

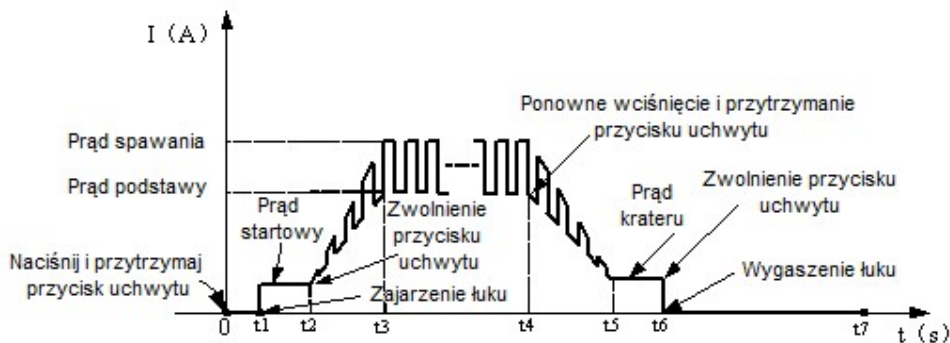
Aby zajarzyć łuk w trybie czterotaktu należy zbliżyć elektrodę do materiału spawanego na odległość 2 milimetrów i nacisnąć przycisk na uchwycie palnika, aby włączyć jonizator. Po poprawnym zajarzeniu łuku można zwolnić przycisk i spawanie prowadzić ze zwolnionym przyciskiem. Aby zakończyć spawanie należy ponownie nacisnąć i zwolnić przycisk na uchwycie.

10.4.1 Spawanie TIG w trybie 2T :



- 0 : Wcisnąć i przytrzymać przycisk uchwytu. Rozpoczyna się wypływ gazu ochronnego;
- 0~t1 : Przedwypływ gazu;
- t1~t2 : Zajarzenie łuku, prąd spawania narasta od minimalnej wartości do nastawionej wartości prądu spawania. Jeśli włączony jest pulsator, prąd jest modulowany.
- t2~t3 : Podczas spawania przycisk uchwytu powinien pozostać wciśnięty; Uwaga: Jeśli włączony jest pulsator, prąd spawania pulsuje, jeśli pulsator jest wyłączony, prąd spawania ma stałą wartość
- t3 : Zwolnić przycisk uchwytu, prąd spawania zaczyna opadać. Jeśli włączony jest pulsator, opadający prąd jest modulowany;
- t3~t4 : Prąd spawania opada do minimalnej wartości, łuk zostaje wygaszony;
- t4~t5 : Powypływ gazu.
- t5 : Elektrozwór zamyka wypływ gazu, zakończenie spawania.

10.4.2 Spawanie TIG w trybie 4T :



- 0 : Wcisnąć i przytrzymać przycisk uchwytu. Rozpoczyna się wypływ gazu ochronnego;
- 0~t1 : Czas przedwypływu gazu. Możliwość regulacji w zakresie :0~1.0s;
- t1 : Zajarzenie łuku, ustalony zostaje prąd startowy;
- t2 : Zwolnić przycisk uchwytu, rozpoczyna się narastanie prądu do ustawionej wartości prądu spawania. W przypadku włączonego pulsatora, prąd jest modulowany;

- t2~t3 : Czas narastania prądu;
- t3~t4 : Proces spawania;
Uwaga: Jeśli włączony jest pulsator, prąd spawania pulsuje, jeśli pulsator jest wyłączony, prąd spawania ma stałą wartość;
- t4 : Wcisnąć przycisk uchwytu. Prąd spawania zaczyna opadać do wartości prądu krateru. Jeśli włączony jest pulsator, opadający prąd jest modulowany;
- t4~t5 : Czas opadania prądu;
- t5~t6 : Prąd krateru;
- t6 : Zwolnić przycisk uchwytu. Łuk zostaje wygaszony, wypływa gaz osłonowy;
- t7 : Elektrozawór zamyka wypływ gazu, zakończenie spawania.

10.5 Tryb zdalnego sterowania

Istnieje możliwość sterowania pracą spawarki przy pomocy pedału zdalnego sterowania (opcja). Aby przełączyć urządzenie w tryb zdalnego sterowania należy odłączyć wtyk sterowniczy uchwytu z gniazda (19) a następnie podłączyć wtyki sterownicze pedału do gniazd (19) i (20). Włączenie trybu zdalnego sterowania zostanie potwierdzone zapaleniem się diody (24).

UWAGA!

- Podczas spawania prądem przemiennym (AC) niskimi wartościami prądu występuje osadzanie się tlenków na powierzchni elektrody wolframowej. Powodować to może problemy z zajarzeniem łuku. W takim przypadku należy potrzebować elektrodę o materiał spawany lub w inny sposób mechanicznie oczyścić końcówkę elektrodę z warstwy tlenków.

- Nie włączać przycisku w odległości większej niż 2 mm od materiału spawanego.

- Nie należy dotykać elektrody przy naciśniętym przycisku na uchwycie. Wysokie napięcie jonizatora oraz napięcie w stanie bez obciążenia występujące wtedy na elektrodzie może być przyczyną porażenia prądem elektrycznym.

11. TABELA ZALECANYCH WARTOŚCI PARAMETRÓW

11.1 Metoda MMA

Średnica elektrody	2,5	3,2	4,0	5,0
Prąd spawania	70 – 100A	110 – 140A	170 – 220A	230 – 280A

11.2 Metoda TIG

Grubość (mm)	Średnica elektrody (mm)	Średnica drutu elektrodowego (mm)	Prąd spawania (A)	Przepływ gazu ochronnego (l/min)
0,8	1,0	1,0	35 – 45	4 – 6
1,0	1,6	1,6	40 – 70	5 – 8
1,5	1,6	1,6	50 – 85	6 – 8
2,0	2,0 – 2,4	2,0	80 – 130	8 – 10
3,0	2,4 – 3,2	2,4	120 - 150	10 – 12

12. ZANIM WEZWIESZ SERWIS

W przypadku nieprawidłowego funkcjonowania urządzenia, przed wysłaniem spawarki do serwisu należy sprawdzić listę podstawowych awarii i spróbować samodzielnie je usunąć.

Wszelkie naprawy urządzenia mogą być dokonywane wyłącznie po odłączeniu wtyczki z gniazdka zasilającego.

Uwaga! Urządzenie nie jest plombowane i użytkownik może zdjąć obudowę spawarki w celu usunięcia drobnych awarii.

UWAGA! Spawarka wyposażona jest w funkcję Fan Stop wyłączającą wentylator kilka minut po zakończeniu spawania i wychłodzeniu urządzenia. Wentylator uruchamia się ponownie pod obciążeniem.

Objawy	Sposoby usunięcia
Wyświetlacz nie świeci się, wentylator nie pracuje, brak napięcia wyjściowego	<ol style="list-style-type: none"> 1. Zdjąć obudowę i sprawdzić podłączenie wszystkich wtyczek elektrycznych wewnątrz urządzenia 2. Upewnić się, czy wyłącznik jest w położeniu ON 3. Sprawdzić zabezpieczenie oraz napięcie w sieci
Wyświetlacz świeci się, wentylator nie pracuje, brak napięcia wyjściowego.	<ol style="list-style-type: none"> 1. Zdjąć obudowę i sprawdzić podłączenie wszystkich wtyczek elektrycznych wewnątrz urządzenia 2. Sprawdzić, czy urządzenie nie zostało podłączone do sieci o wyższym napięciu. Jeśli tak, podłączyć do sieci 230V i włączyć ponownie 3. Napięcie zasilające jest niestabilne i powoduje włączenie zabezpieczenia przepięciowego. Wyłączyć urządzenie na 2-3 min i włączyć ponownie 4. Krótkotrwałe włączenie i wyłączenie przełącznika spowodowało włączenie zabezpieczenia przepięciowego. Wyłączyć urządzenie na 2-3 min i włączyć ponownie 5. nastąpiło inne uszkodzenie wymagające naprawy przez autoryzowany serwis
Wyświetlacz świeci się, wentylator pracuje, problemy z zajarzaniem łuku	<ol style="list-style-type: none"> 1. Zdjąć obudowę i sprawdzić podłączenie wszystkich wtyczek elektrycznych wewnątrz urządzenia 2. Sprawdzić uchwyt TIG, wymienić części eksploatacyjne, jeśli są zużyte
Wyświetlacz świeci się, wentylator pracuje, spawarka nie zajarza łuku	<ol style="list-style-type: none"> 1. Sprawdzić zaciski i poprawną przewodność elektryczną przewodu elektrodowego i masowego 2. Sprawdzić podłączenie uchwyty TIG do urządzenia, zwrócić uwagę czy piny w gnieździe nie są wyłamane lub nie zakleszczają się. 3. Rozkręcić rękojeść uchwyty TIG i sprawdzić czy przełącznik w uchwycie jest sprawny
Wyświetlacz świeci się, wentylator pracuje, świeci się dioda przegrzania	<ol style="list-style-type: none"> 1. Urządzenie zostało przegrzane. Odczekać kilka minut aż dioda zgaśnie i kontynuować spawanie.
Niezadawalająca jakość spoiny przy spawaniu metodą MMA, elektroda klei się do spawanego materiału	<ol style="list-style-type: none"> 1. Sprawdzić biegunowość podłączenia przewodów spawalniczych 2. Sprawdzić czy elektroda nie jest wilgotna. Wymienić elektrodę. 3. Spawarka jest zasilana z agregatu prądotwórczego lub poprzez długi przedłużacz o zbyt małym przekroju kabla. Podłączyć urządzenie bezpośrednio do sieci zasilającej
Niezadawalająca jakość spoiny przy spawaniu metodą TIG	<ol style="list-style-type: none"> 1. Sprawdzić jakość użytych materiałów i części eksploatacyjnych, szczególnie elektrody wolframowej i gazu osłonowego 2. Sprawdzić czy gaz osłonowy wypływa z odpowiednią intensywnością 3. Sprawdzić wąż doprowadzający gaz, poprawić połączenie węża ze złączkami oraz stan szybkozłączy 4. Sprawdzić reduktor przybutłowy.

13. INSTRUKCJA EKSPLOATACJI

Eksploatacja urządzenia TIG 210 AC/DC pulse powinna odbywać się w atmosferze wolnej od składników żrących i dużego zapylenia. Nie należy ustawiać urządzenia w miejscach zakurzonych, w pobliżu pracujących szlifierek itp. Zapylenie i zanieczyszczenie opiłkami metalicznymi płyt sterujących, przewodów i połączeń wewnątrz urządzenia może doprowadzić do zwarcia elektrycznego, a w konsekwencji do uszkodzenia spawarki.

Należy unikać eksploatacji w środowiskach o dużej wilgotności, a w szczególności w sytuacjach występowania rosy na elementach metalowych.

W przypadku wystąpienia rosy na elementach metalowych np. po wprowadzeniu chłodnego urządzenia do ciepłego pomieszczenia należy poczekać do chwili zniknięcia rosy. Zaleca się w razie eksploatacji spawarki na wolnym powietrzu umieszczenie jej pod dachem w celu zabezpieczenia przed niekorzystnymi warunkami atmosferycznymi.

Urządzenie TIG 210 AC/DC pulse powinno być eksploatowane w następujących warunkach:

- zmiany wartości skutecznej napięcia zasilania nie większe niż 10%
- temperatura otoczenia od -10°C do $+40^{\circ}\text{C}$
- ciśnienie atmosferyczne 860 do 1060 hPa
- wilgotność względna powietrza atmosferycznego nie większa niż 80%
- wysokość nad poziomem morza do 1000m

Wykaz części eksploatacyjnych uchwytu TIG T-26:

Lp.	Nazwa
1	Elektroda wolframowa
2	Tulejka zaciskowa T-26
3	Łącznik prądowy T-26
4	Dysza gazowa T-26

Pełny wykaz części eksploatacyjnych oraz części zamiennych dostępny jest na stronie internetowej www.tecweld.pl oraz w firmie TECWELD. Istnieje możliwość bezpośredniego zakupu tych części.

14. INSTRUKCJA KONSERWACJI

W ramach codziennej obsługi należy utrzymywać spawarkę w czystości, sprawdzać stan połączeń zewnętrznych oraz stan przewodów i kabli elektrycznych.

Regularnie wymieniać części eksploatacyjne.

Okresowo (zależnie od warunków pracy) zdejmować obudowę i czyścić urządzenie wewnątrz poprzez przedmuch sprężonym powietrzem w celu usunięcia zapylenia i opiłków metalicznych z płyt sterujących oraz przewodów i połączeń elektrycznych.

Nie mniej niż raz na pół roku należy dokonać ogólnego przeglądu oraz stanu połączeń elektrycznych, a w szczególności:

- stanu ochrony przeciwporażeniowej
- stanu izolacji
- stanu układu zabezpieczeń
- poprawności działania układu chłodzenia

Uszkodzenia wynikające z eksploatacji spawarki w niewłaściwych warunkach oraz nieprzestrzeganie zaleceń dotyczących konserwacji nie są objęte naprawami gwarancyjnymi.

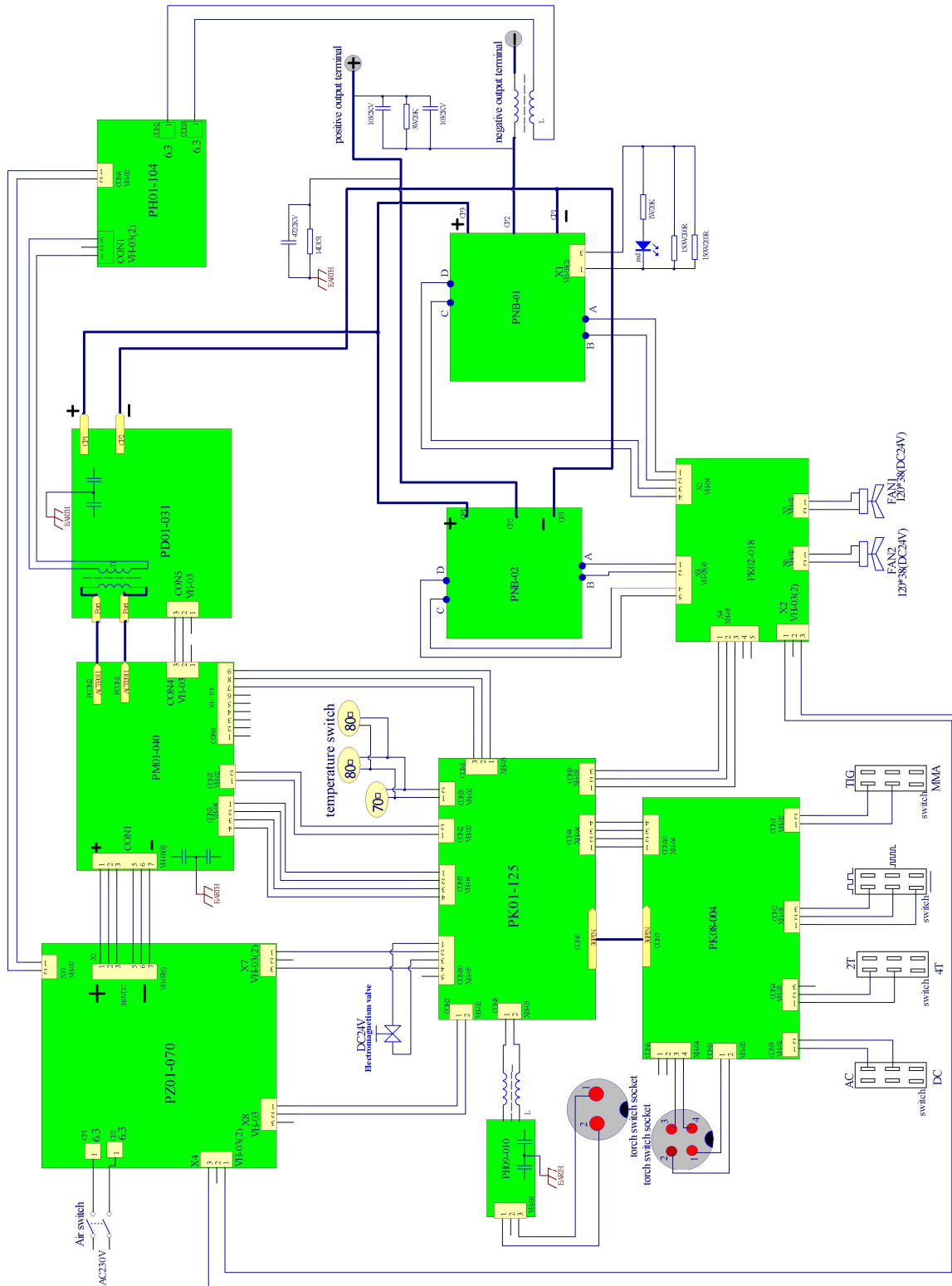
15. INSTRUKCJA PRZECHOWYWANIA I TRANSPORTU

Urządzenie należy przechowywać w temperaturze -10°C do $+40^{\circ}\text{C}$ i wilgotności względnej do 80% wolnych od żrących wyziewów i pyłów. Transport opakowanych urządzeń powinien odbywać się krytymi środkami transportowymi. Na czas transportu opakowane urządzenie należy zabezpieczyć przed przesuwaniem się oraz zapewnić im właściwą pozycję.

16. SPECYFIKACJA KOMPLETU

- | | |
|--|--------|
| 1. Źródło TIG 210 AC/DC pulse | 1 szt. |
| 2. Uchwyt do spawania metodą TIG | 1 szt. |
| 3. Przewód masowy z zaciskiem kleszczowym 3m | 1 szt. |
| 4. Instrukcja obsługi | 1 szt. |
| 5. Opakowanie | 1 szt. |

17. SCHEMAT ELEKTRYCZNY



18. GWARANCJA

Gwarancji udziela się na okres 12 miesięcy dla podmiotów prowadzących działalność gospodarczą, ale z wyłączeniem roszczeń związanych z rękojmią lub 24 miesiące dla konsumentów od daty sprzedaży.

Gwarancja będzie respektowana po przedstawieniu przez reklamującego dowodu zakupu (faktura lub paragon) oraz karty gwarancyjnej z wpisaną nazwą produktu, numerem fabrycznym, datą sprzedaży oraz opatrzonej pieczęcią punktu sprzedaży.

Aby zlecić naprawę gwarancyjną należy wypełnić formularz znajdujący się na stronie www.tecweld.pl w zakładce SERWIS. Na podstawie zgłoszenia zlecony zostanie transport urządzenia do serwisu firmą kurierską. Urządzenia wysyłane w inny sposób na koszt firmy TECWELD nie będą przyjmowane!

Spawarkę należy dostarczyć wraz z uchwytem spawalniczym. Reklamacje urządzenia bez uchwytu spawalniczego nie będą rozpatrywane.

Urządzenie przesyłane do reklamacji musi być zapakowane w oryginalny karton zabezpieczone oryginalnymi kształtkami styropianowymi. Firma TECWELD nie ponosi odpowiedzialności za uszkodzenia spawarki wynikłe podczas transportu.



Jeżeli zamierzasz pozbyć się tego produktu, nie wyrzucaj go razem ze zwykłymi domowymi odpadkami. Według dyrektywy WEEE (Dyrektywa 2012/19/UE) obowiązującej w Unii Europejskiej dla używanego sprzętu elektrycznego i elektronicznego należy stosować oddzielne sposoby utylizacji. W Polsce zgodnie z przepisami ustawy z dnia 11 września 2015 r. o zużyтым sprzęcie elektrycznym i elektronicznym zabronione jest umieszczanie łącznie z innymi odpadami zużytego sprzętu oznakowanego symbolem przekreślonego kosza.

Użytkownik, który zamierza pozbyć się tego produktu, jest zobowiązany do oddania zużytego sprzętu elektrycznego i elektronicznego do punktu zbierania zużytego sprzętu. Punkty zbierania prowadzone są m.in. przez sprzedawców hurtowych i detalicznych tego sprzętu oraz przez gminne jednostki organizacyjne prowadzące działalność w zakresie odbierania odpadów.

Powyższe obowiązki ustawowe wprowadzone zostały w celu ograniczenia ilości odpadów powstałych ze zużytego sprzętu elektrycznego i elektronicznego oraz zapewnienia odpowiedniego poziomu zbierania, odzysku i recyklingu zużytego sprzętu. Prawidłowa realizacja tych obowiązków ma znaczenie zwłaszcza w przypadku, gdy w zużyтым sprzęcie znajdują się składniki niebezpieczne, które mają szczególnie negatywny wpływ na środowisko i zdrowie ludzi.

TECWELD Piotr Polak
41-943 Piekary Śląskie ul. Szmaragdowa 21/3/6

oddział:
41-909 Bytom ul. Krzyżowa 1G
Tel. +48 32 386 94 28
e-mail: info@tecweld.pl, www.tecweld.pl

DEKLARACJA ZGODNOŚCI

01/TIG210ACDCP/2023

Upoważniony przedstawiciel producenta:

TECWELD Piotr Polak
41-943 Piekary Śląskie
ul. Szmaragdowa 21/3/6

oddział:
41-909 Bytom
ul. Krzyżowa 1G
POLSKA

Deklarujemy, że niżej wymieniony wyrób:

Spawarka inwertorowa

Nazwa handlowa:	TIG 210 AC/DC PULSE
Typ:	TIG 200 ACDCP
Znak towarowy producenta:	Sherman[®] profi-

do którego odnosi się niniejsza deklaracja spełnia wymogi następujących dyrektyw Unii Europejskiej oraz przepisów krajowych wprowadzających te dyrektywy:

Dyrektywy Niskonapięciowej LVD 2014/35/EU

Dyrektywy Kompatybilności Elektromagnetycznej EMC 2014/30/EU

Dyrektywy RoHS II 2011/65/UE

oraz jest zgodny z następującymi normami:

PN-EN IEC 60974-1:2018-11+A1:2019-06 Sprzęt do spawania łukowego -- Część 1: Spawalnicze źródła energii,

PN-EN 60974-10:2014-12 Sprzęt do spawania łukowego -- Część 10: Wymagania dotyczące kompatybilności elektromagnetycznej (EMC),

PN-EN IEC 63000:2019-01 Dokumentacja techniczna do oceny produktów elektrycznych i elektronicznych w odniesieniu do ograniczenia substancji niebezpiecznych.

Rok umieszczenia znaku CE na urządzeniu: 2016

Bytom, dn. 01.01.2023

Piotr Polak
(podpis osoby upoważnionej)