

TW-15

Uchwyt spawalniczy MIG TW-15

Kompletne uchwyty z rękojeścią typu TRAFIMET:

1	TW-15	3m	MAW000111
2	TW-15	4m	MAW000121
3	TW-15	5m	MAW000131

Kompletne uchwyty z rękojeścią typu TBI:

1	TW-15	3m	MAW000111T
2	TW-15	4m	MAW000121T
3	TW-15	5m	MAW000131T

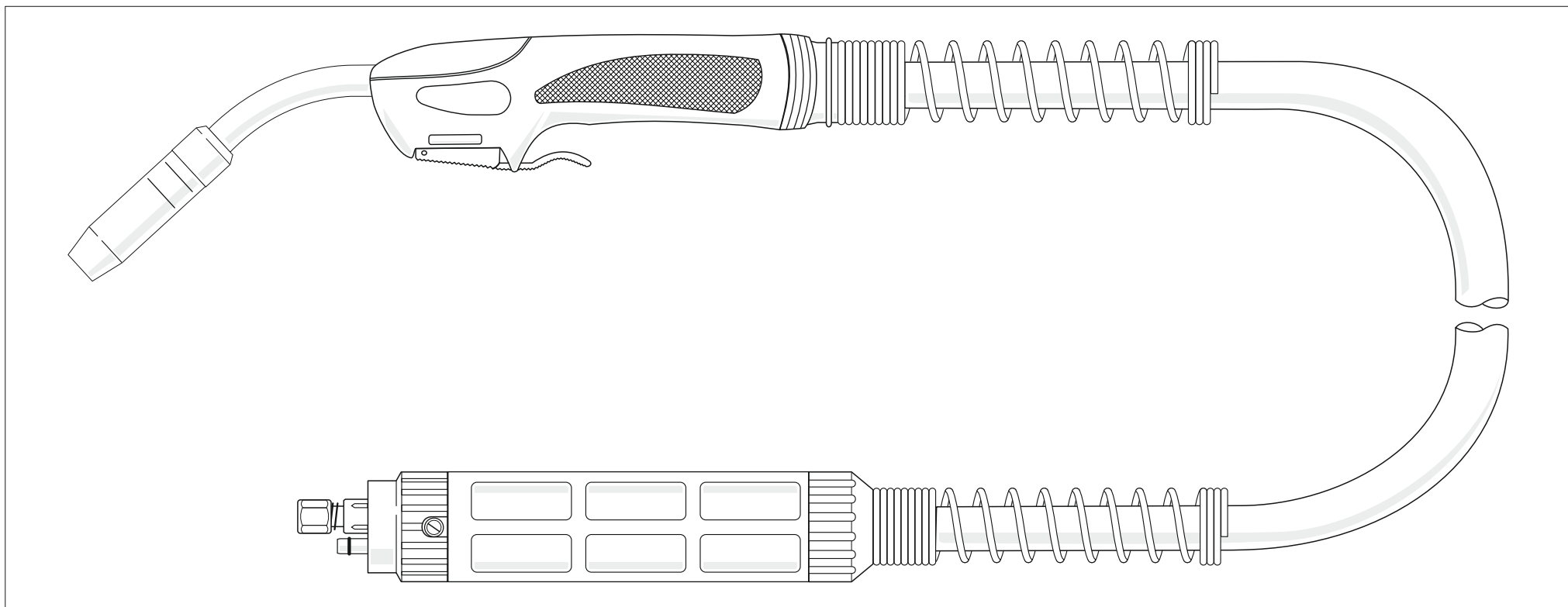
Kompletne uchwyty z rękojeścią typu BINZEL:

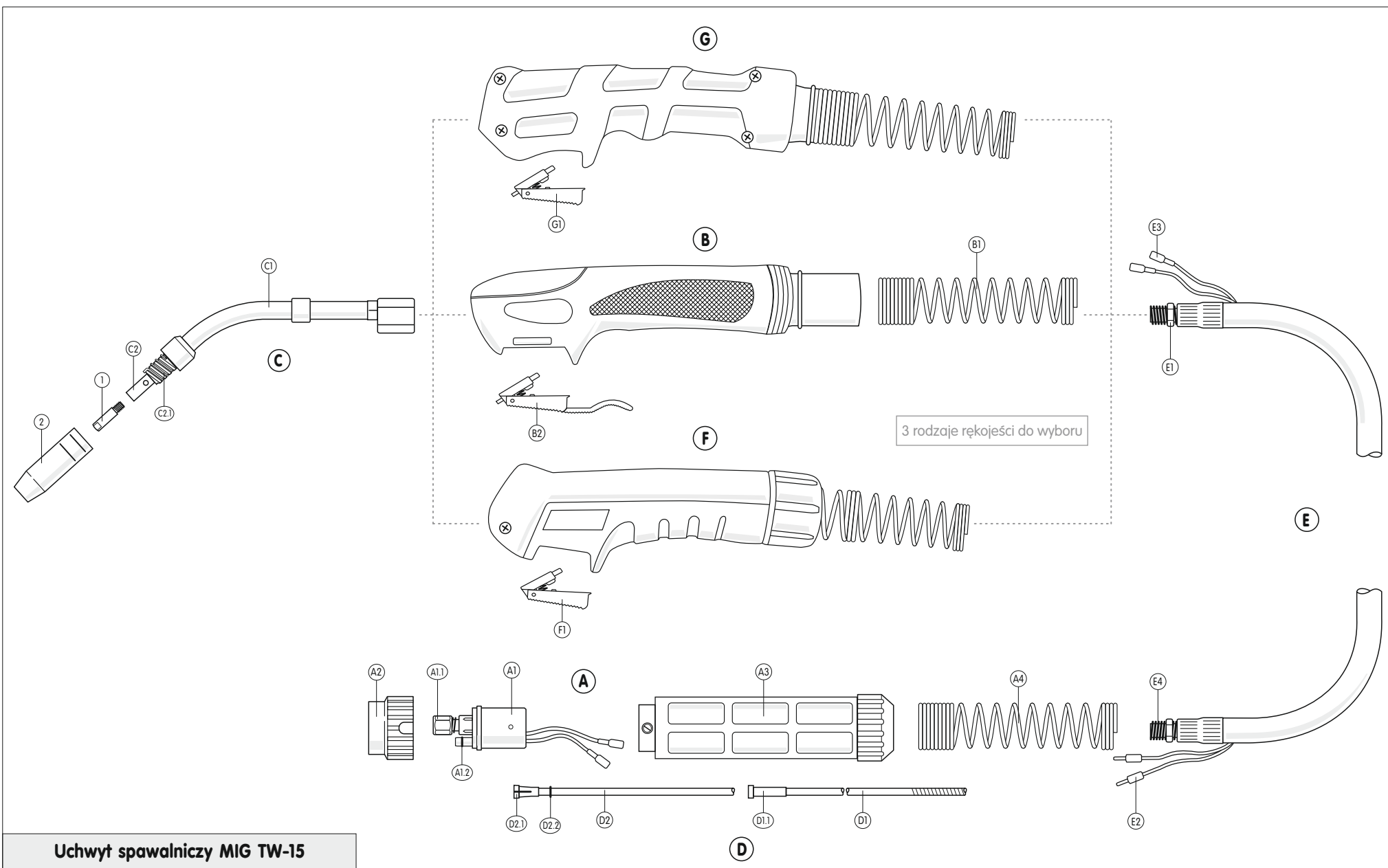
1	TW-15	3m	MAW000111B
2	TW-15	4m	MAW000121B
3	TW-15	5m	MAW000131B

Wersje przyłączy:

- EURO - dowolna kombinacja pinów
- brak

Istnieje możliwość przygotowania uchwytów w długościach innych niż standardowe.





Uchwyt spawalniczy MIG TW-15

* Opis części zamiennych znajduje się na następnej stronie.

	Nazwa części	TECWELD	TBI	BINZEL
A	Wtyk EURO gaz			
A1	Wtyk EURO gaz – mosiądz	MAC001101	701P001002	
A1.1	Nakrętka 6-kt wtyku EURO	MAC1103	701P002005	
A1.2	O-ring wtyku EURO	MAC0011	365P100040	
A2	Nakrętka EURO	MAC1102	701P001013	501.0014
A3	Obudowa wtyku EURO	MAC001103		
A4	Sprężyna wtyku EURO	MAC001002		
E	PRZEWÓD PRĄDOWO-GAZOWY:			
	16mm, 3m	MAC000101	360P161130	160.0065
	16mm, 4m	MAC000102	360P161140	160.0078
	16mm, 5m	MAC000103	360P161150	160.0091
E1	Nakrętka M10x1	MCP-GM	101P002005	
E2	Wtyk bananowy	CZS-M1	375P000004	
E3	Wtyk płaski	CKP-Z1	375P000023	
E4	Łącznik przewodu prądowo-gazowego	MCP-G1		
B	RĘKOJEŚĆ TYPU TRAFIMET	MAC001204		
B1	Sprężyna rękojeści 15/24/25	MAC001004		
B2	Przełącznik BX-24	MAC001207	385P021016	
F	RĘKOJEŚĆ TYPU BINZEL	7811321		180.0076
F1	Przełącznik typu BINZEL	PTB		
G	RĘKOJEŚĆ TYPU TBI	7811323	380P220400	
G1	Przełącznik BX-20	MAC001200	385P021016	
C	PALNIK TW-15 KPL	MAC0101	102P001002	002.0009
C1	Izolator TW-15	MAC01011	102P002003	
C2	Łącznik prądowy ze sprężyną TW-15	MAC0107	102P002037	002.0078
C2.1	Sprężyna łącznika TW-15	MC01071	102P002011	002.0058
1	Końcówka prądowa:			
	M6x25 φ 0.6	MAC0103	340P063073	140.0008
	M6x25 φ 0.8	MAC0104	340P083073	140.0059
	M6x25 φ 1.0	MAC0105	340P103073	140.0253
	M6x25 φ 1.2	MAC0106	340P123073	
	M6x25 φ 1.6	MAC02061		

	Nazwa części	TECWELD	TBI	BINZEL
	M6x25 φ 0.8AI	MAC0104AI	341P081073	141.0002
	M6x25 φ 1.0AI	MAC0105AI	341P101073	141.0007
	M6x25 φ 1.2AI	MAC0106AI	341P121073	
2	Dysza gazowa stożkowa TW-15	MAC0102	345P012002	145.0075
D	WKŁADY			
D1	Wkład stalowy:			
	powlekany niebieski (φ 0.8) 3m	MAC00051	324P154534	124.0011
	powlekany niebieski (φ 0.8) 4m	MAC00052	324P154544	124.0012
	powlekany niebieski (φ 0.8) 5m	MAC00053	324P154554	124.0015
	powlekany czerwony (φ 1.0–1.2) 3m	MAC00061	324P204534	124.0026
	powlekany czerwony (φ 1.0–1.2) 4m	MAC00062	324P204544	124.0031
	powlekany czerwony (φ 1.0–1.2) 5m	MAC00063	324P204554	124.0035
	powlekany żółty (φ 1.6) 3m	MAC00071	324P254534	
	powlekany żółty (φ 1.6) 4m	MAC00072	324P254544	
	powlekany żółty (φ 1.6) 5m	MAC00073	324P254554	
D1.1	Skuwka wkładu stalowego	MAC0008	330P015040	
D2	Wkład teflonowy:			
	niebieski (φ 0.8) 3m	MAC00014	326P154035	126.0005
	niebieski (φ 0.8) 4m	MAC00012	326P154045	126.0008
	niebieski (φ 0.8) 5m	MAC00013	326P154055	126.0011
	czerwony (φ 1.0–1.2) 3m	MAC00020	326P204035	126.0021
	czerwony (φ 1.0–1.2) 4m	MAC00022	326P204045	126.0026
	czerwony (φ 1.0–1.2) 5m	MAC00023	326P204055	126.0028
	żółty (φ 1.6) 3m	MAC000301	326P274735	126.0039
	żółty (φ 1.6) 4m	MAC000302	326P274745	126.0042
	żółty (φ 1.6) 5m	MAC000303	326P274755	126.0045
D2.1	Łącznik wkładu teflonowego 4.0	MAC0004		
D2.1	Łącznik wkładu teflonowego 4.7	MAC0009		
D2.2	O – ring wkład Al.	MAC0010	365P150035	