

INSTRUKCJA OBSŁUGI

**SYNERGICZNA
SPAWARKA INWERTOROWA
DIGIMIG 200 HIT**

Sherman[®]

CE



UWAGA!

Przed instalacją i rozruchem urządzenia należy zapoznać się z niniejszą instrukcją

1. UWAGI OGÓLNE

Uruchomienia i eksploatacji urządzenia można dokonać tylko po dokładnym zapoznaniu się z niniejszą Instrukcją Obsługi.

Ze względu na ciągły rozwój techniczny urządzenia, pewne jego funkcje mogą ulegać modyfikacji i ich działanie może różnić się szczegółami od opisów w instrukcji. Nie jest to błędem urządzenia, lecz wynikiem postępu i ciągłych prac modyfikacyjnych urządzenia.

Uszkodzenie urządzenia spowodowane niewłaściwą obsługą powoduje utratę uprawnień z tytułu gwarancji. Wszelkie przeróbki prostownika są zabronione i powodują utratę gwarancji.

2. BEZPIECZEŃSTWO

Pracownicy obsługujący urządzenie powinni posiadać niezbędne kwalifikacje uprawniające ich do wykonywania prac spawalniczych:

- powinni posiadać uprawnienia spawacza elektrycznego w zakresie spawania w osłonach gazowych,
- znać zasady BHP przy eksploatacji urządzeń elektroenergetycznych jakimi są urządzenia spawalnicze i osprzęt pomocniczy zasilany energią elektryczną,
- znać zasady BHP przy obsłudze butli i instalacji ze sprężonym gazem (argonem),
- znać treść niniejszej instrukcji i eksploatować urządzenie zgodnie z jego przeznaczeniem.



OSTRZEŻENIE



Spawanie może zagrażać bezpieczeństwu operatora i pozostałych osób przebywających w pobliżu. Dlatego podczas spawania należy zachować szczególne środki ostrożności. Przed przystąpieniem do spawania należy zapoznać się z przepisami BHP obowiązującym na stanowisku pracy.

W czasie spawania elektrycznego metodą MIG/MAG istnieją następujące zagrożenia:

- **PORAŻENIE PRĄDEM ELEKTRYCZNYM**
- **NEGATYWNE ODDZIAŁYWANIE ŁUKU NA OCZY I SKÓRĘ CZŁOWIEKA**
- **ZATRUCIE PARAMI I GAZAMI**
- **OPARZENIA**
- **ZAGROŻENIA WYBUchem I POŻAREM**
- **HAŁAS**

Zapobieganie porażeniu prądem elektrycznym:

- podłączać urządzenie do technicznie sprawnej instalacji elektrycznej w właściwym zabezpieczeniu i skuteczności zerowania (dodatkowej ochrony przeciwporażeniowej); należy sprawdzić i poprawnie podłączyć do sieci także inne urządzenia na stanowisku pracy spawacza,
- przewody prądowe montować przy wyłączonym urządzeniu,
- nie dotykać jednocześnie niez izolowanych części uchwytu elektrodowego, elektrody i przedmiotu spawanego, w tym obudowy urządzenia,
- nie używać uchwytów i przewodów prądowych o uszkodzonej izolacji,
- w warunkach szczególnego zagrożenia porażeniem prądem elektrycznym (praca w środowiskach o dużej wilgotności i zbiornikach zamkniętych) pracować z pomocnikiem wspomagającym pracę spawacza i czuwającym nad bezpieczeństwem, stosować ubranie i rękawice o dobrych właściwościach izolacyjnych,
- w razie zauważenia jakichkolwiek nieprawidłowości, należy zwrócić się do kompetentnych osób w celu ich usunięcia,
- Zabroniona jest eksploatacja urządzenia ze zdjętymi osłonami.

Zapobieganie negatywnemu oddziaływaniu łuku elektrycznego na oczy i skórę człowieka:

- Stosować ubrania ochronne (rękawice, fartuch, buty skórzane),
- Stosować tarcze lub przyłbice ochronne z właściwie dobranym filtrem,
- Stosować zasłony ochronne z niepalnych materiałów oraz właściwie dobierać kolorystykę ścian absorbujących szkodliwe promieniowanie.

Zapobieganie zatruciom parami i gazami wydzielanymi w czasie spawania z otuliny elektrod i parowania metali:

- Stosować urządzenia wentylacyjne i odciągi instalowane na stanowiskach o ograniczonej wymianie powietrza,
- Przedmuchiwać świeżym powietrzem przy pracach w przestrzeni zamkniętej (zbiorniki),
- Stosować maski i respiratory.

Zapobieganie oparzeniom:

- Stosować odpowiednią odzież ochronną i obuwie chroniące od oparzeń pochodzących od promieniowania łuku i odprysków,
- Unikać zabrudzeń odzieży smarami i olejami mogącymi doprowadzić do jej zapalenia.

Zapobieganie wybuchowi i pożarom:

- Zabrania się eksploatacji urządzenia i spawania w pomieszczeniach zagrożonych wybuchem lub pożarem,
- Stanowisko spawalnicze powinno być wyposażone w sprzęt gaśniczy,
- Stanowisko spawalnicze powinno znajdować się w bezpiecznej odległości od materiałów łatwopalnych.

Zapobieganie negatywnemu oddziaływaniu hałasu:

- Stosować zatyczki do uszu lub inne środki ochrony przed hałasem,
- Ostrzegać o niebezpieczeństwie osób znajdujących się w pobliżu.



OSTRZEŻENIE!

Nie wolno używać źródła prądu do rozmrażania zamrożonych rur.

Przed uruchomieniem urządzenia należy:

- Sprawdzić stan połączeń elektrycznych i mechanicznych. Zabrania się używać uchwytów i przewodów prądowych o uszkodzonej izolacji. Niewłaściwa izolacja uchwytów i przewodów prądowych grozi porażeniem prądem elektrycznym,
- Zadbać o właściwe warunki pracy, tj. zapewnić właściwą temperaturę, wilgotność i wentylację w miejscu pracy. Poza pomieszczeniami zamkniętymi chronić przed opadami atmosferycznymi,
- Umieścić prostownik w miejscu umożliwiającym jego łatwą obsługę.

Osoby obsługujące spawarkę powinny:

- posiadać uprawnienia do spawania elektrycznego metodą MIG/MAG,
- znać i przestrzegać przepisy BHP obowiązujące przy wykonywaniu prac spawalniczych,
- używać właściwego, specjalistycznego sprzętu ochronnego: rękawic, fartucha, butów gumowych, tarczy lub przyłbicy spawalniczej z odpowiednio dobranym filtrem,
- znać treść niniejszej instrukcji obsługi i eksploatować spawarkę zgodnie z jej przeznaczeniem.

Wszelkie naprawy urządzenia mogą być dokonywane wyłącznie po odłączeniu wtyczki z gniazdka zasilającego.

Gdy urządzenie jest podłączone do sieci niedozwolone jest dotykanie gołą ręką ani przez wilgotną odzież żadnych elementów tworzących obwód prądu spawania.

Zabronione jest zdejmowanie osłon zewnętrznych przy urządzeniu włączonym do sieci.

Wszelkie przeróbki prostownika we własnym zakresie są zabronione i mogą stanowić pogorszenie warunków bezpieczeństwa.

Wszelkie prace konserwacyjne i remontowe mogą być przeprowadzane wyłącznie przez uprawnione osoby z zachowaniem warunków bezpieczeństwa pracy obowiązujących dla urządzeń elektrycznych.

Zabrania się eksploatacji spawarki w pomieszczeniach zagrożonych wybuchem lub pożarem!

Stanowisko spawalnicze wyposażone powinno być w sprzęt gaśniczy.

Po zakończeniu pracy przewód zasilający urządzenie należy odłączyć od sieci.

Przedstawione powyżej zagrożenia i ogólne zasady BHP nie wyczerpują zagadnienia bezpieczeństwa pracy spawacza, gdyż nie uwzględniają specyfiki miejsca pracy. Ważnym ich uzupełnieniem są stanowiskowe instrukcje BHP oraz szkolenia i instruktaże udzielane przez pracowników nadzoru.

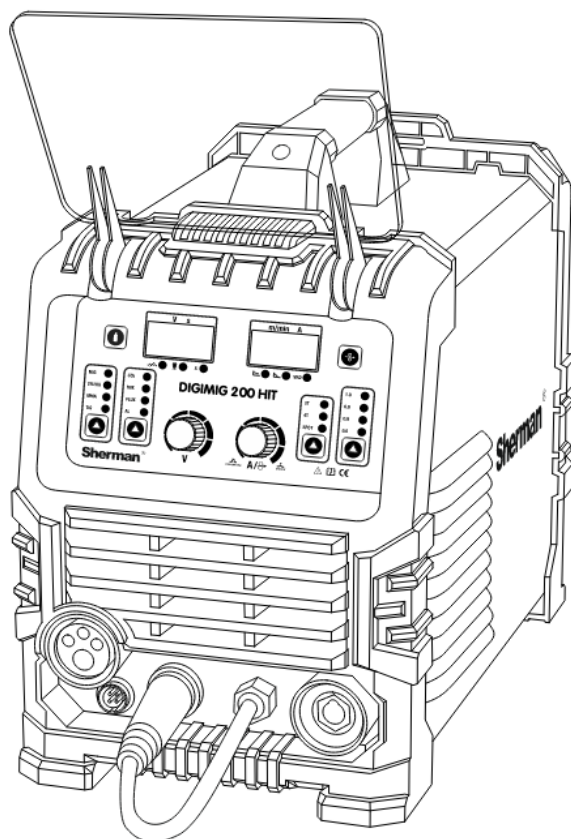
3. OPIS OGÓLNY

Synergiczna spawarka DIGIMIG 200 HIT służy do spawania ręcznego stali i metali kolorowych. Umożliwia spawanie metodami MMA (elektrodą otuloną), TIG oraz MIG/MAG. Metoda MIG/MAG może być stosowana w trybie manualnym oraz synergicznym, upraszczającym jego obsługę i pozwalającym na użytkowanie spawarki przez osoby z mniejszym doświadczeniem oraz hobbystów. Dzięki zmianie polaryzacji urządzenie pozwala spawać metodą MIG/MAG z zastosowaniem zarówno standardowych drutów w osłonie gazów ochronnych jak i samoosłonowych drutów proszkowych.

Urządzenie umożliwia podłączenie uchwyty typu Spool Gun (SG) z zamontowanym w nim mini podajnikiem drutu i szpulą D100 drutu stalowego lub kolorowego.

Urządzenie wykonane jest w technologii IGBT pozwalającej na znaczną redukcję masy i gabarytów spawarki oraz wzrost wydajności przy jednoczesnym obniżeniu zużycia energii.

Spawarka znajduje zastosowanie w pomieszczeniach zamkniętych lub zadaszonych, nienarażonych na bezpośrednie działanie wpływów atmosferycznych.



4. PARAMETRY TECHNICZNE

4.1 Spawarka

Napięcie zasilania:	AC 230V 50Hz
Znamionowy prąd spawania:/ cykl pracy	MIG: 200A / 60%; MMA: 180A / 60%; TIG: 200A / 60%
Znamionowe napięcie w stanie bez obciążenia	65 V
Średnice szpul z drutem:	100 mm, 200 mm
Maksymalny pobór prądu:	MIG: 33 A; MMA: 35 A; TIG: 25 A
Zabezpieczenie sieci	25 A
Masa (bez osprzętu):	10,3 kg
Wymiary [mm]:	436x215x324
Stopień ochrony:	IP21

4.1.1 Zakresy regulacji parametrów

Prąd spawania:	MIG: 30 – 200 A; MMA: 20 – 180 A; TIG:10 – 200 A
Napięcie spawania:	MIG: 15,5 – 24 V
Prędkość podawania drutu:	2 – 14 m/min
Korekcja napięcia spawania	-5,0 – +5,0 V
Indukcyjność:	-10 – +10
Czas spawania punktowego:	0,1 – 20 s
Upalanie drutu	0 – 10
ARC FORCE (MMA):	0 – 100
HOT START (MMA):	0 – 50
VRD (MMA):	Wł. / Wył.

4.2 Uchwyt MIG

Typ uchwytu:	TW-15
Maksymalna obciążalność prądowa:	200 A (CO ₂)
Rodzaj chłodzenia:	gazem
Przepływ gazu chłodzącego:	10-18 l/min
Długość:	3 m

Cykl pracy

Cykl pracy bazuje na okresie 10-minutowym. Cykl pracy 60% oznacza, że po 6 minutach pracy urządzenia jest wymagana 4-minutowa przerwa. Cykl pracy 100% oznacza, że urządzenie może pracować w sposób ciągły, bez przerw.

Uwaga! Badania nagrzewania zostały przeprowadzone w temperaturze otaczającego powietrza. Cykl pracy przy 40°C został wyznaczony przez symulację.

Stopień ochrony

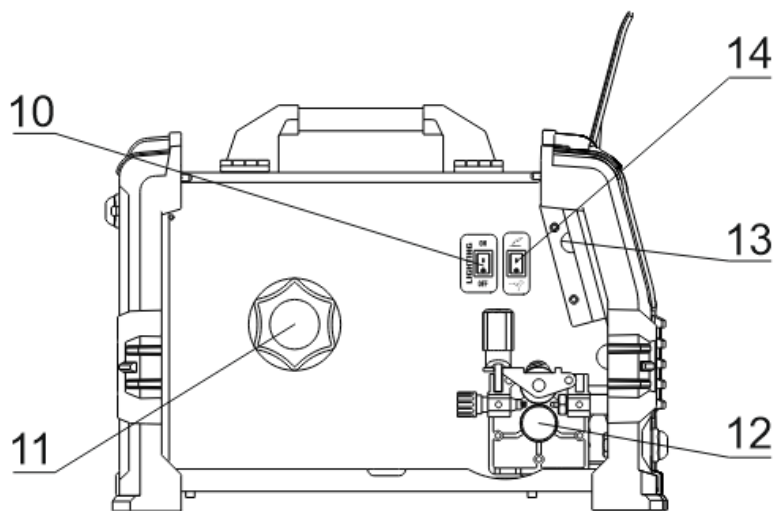
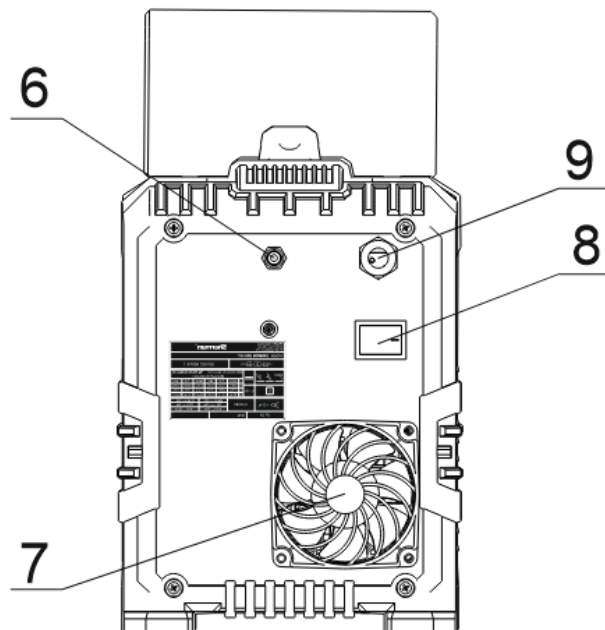
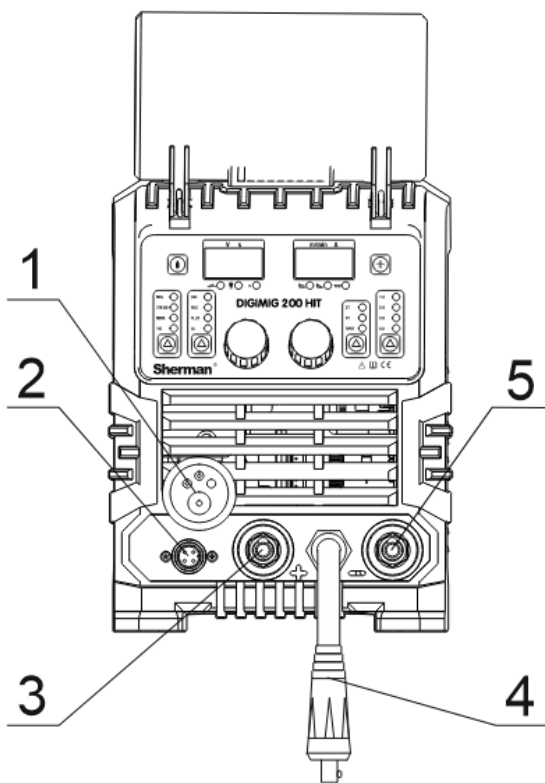
IP określa stopień, w jakim urządzenie jest odporne na przedostawanie się do wewnątrz zanieczyszczeń stałych i wodnych. IP21 oznacza, że urządzenie jest przystosowane do pracy w pomieszczeniach zamkniętych.

Zabezpieczenie przed przegrzaniem

Moduł IGBT jest chroniony przed przegrzaniem poprzez instalację ochronną, która wyłącza zasilanie spawarki. Na wyświetlaczu pojawia się komunikat Err-02. Po kilku minutach następuje ochłodzenie urządzenia do temperatury umożliwiającej ponowne jego samoczynne załączenie. Nie należy w tym czasie odłączać zasilania, gdyż pracujący w sposób ciągły wentylator chłodzi wewnętrzne radiatory urządzenia w celu szybszego obniżenia temperatury. Po ponownym uruchomieniu należy pamiętać o ograniczeniu parametrów spawania w celu dalszej ciągłej pracy urządzenia.

5. PRZYGOTOWANIE URZĄDZENIA DO PRACY

W przypadku przechowywania lub transportu urządzenia w warunkach mrozu, należy przed rozpoczęciem pracy doprowadzić urządzenie do temperatury powyżej zera.



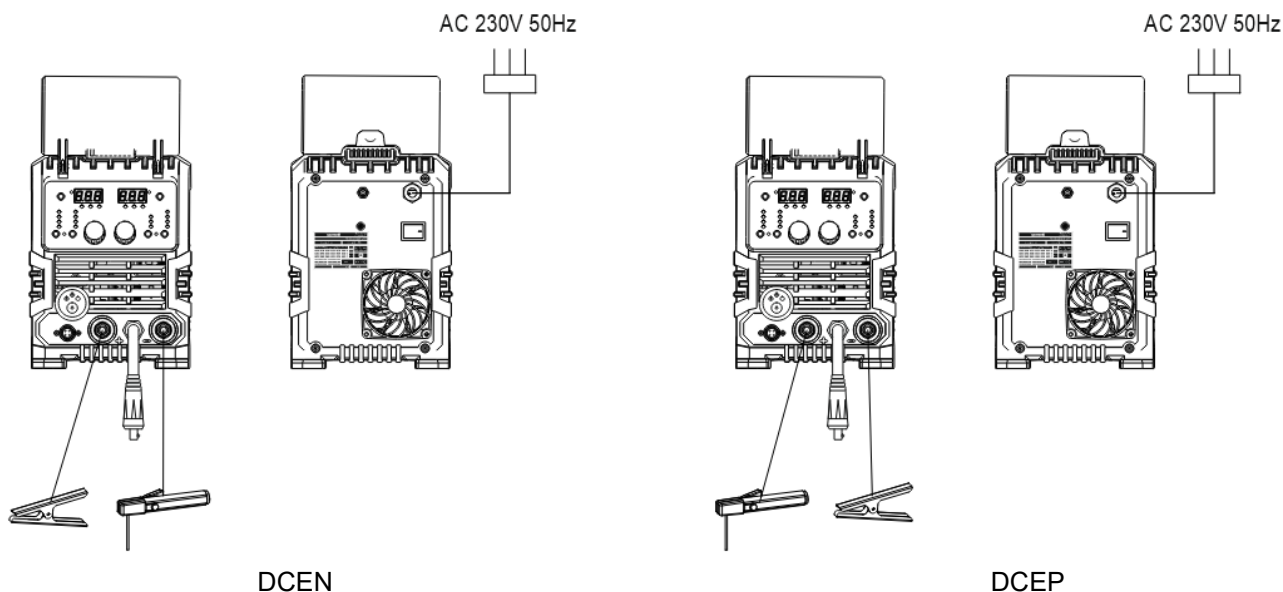
- | | |
|--------------------------------------|--|
| 1. Gniazdo uchwytu MIG | 8. Wyłącznik zasilania |
| 2. Gniazdo uchwytu Spool Gun | 9. Przewód zasilający |
| 3. Gniazdo „+” | 10. Przełącznik oświetlenia komory podajnika |
| 4. Wtyk zmiany polaryzacji | 11. Trzpień szpuli z drutem |
| 5. Gniazdo „-” | 12. Podajnik drutu |
| 6. Króciec przyłącza gazu osłonowego | 13. Oświetlenie komory podajnika |
| 7. Wentylator | 14. Przełącznik uchwytu Spool Gun |

5.1 Podłączenie przewodów

5.1.1 Metoda MMA

Końcówki przewodów spawalniczych należy podłączyć do gniazd (3) i (5) znajdujących się na płycie czołowej tak, aby na uchwycie elektrodowym znajdował się właściwy dla danej elektrody biegun. Biegunowość podłączenia przewodów spawalniczych zależy od typu użytej elektrody i podawana jest na opakowaniu

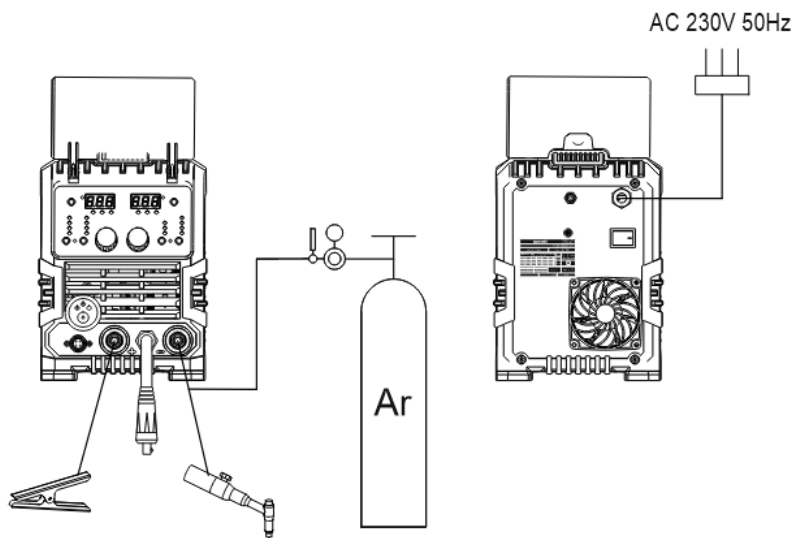
elektrod (polaryzacja ujemna DCEN lub dodatnia DCEP). Zacisk przewodu powrotnego należy starannie zamocować na materiale spawanym. Podłączyć wtyczkę urządzenia do gniazda sieciowego 230V 50Hz.



5.1.2 Metoda TIG

Do spawania tą metodą konieczne jest użycie dodatkowego uchwytu TIG. Wymagany jest uchwyt chłodzony gazem o obciążalności prądowej 200A, wyposażony w zawór sterujący gazem osłonowym.

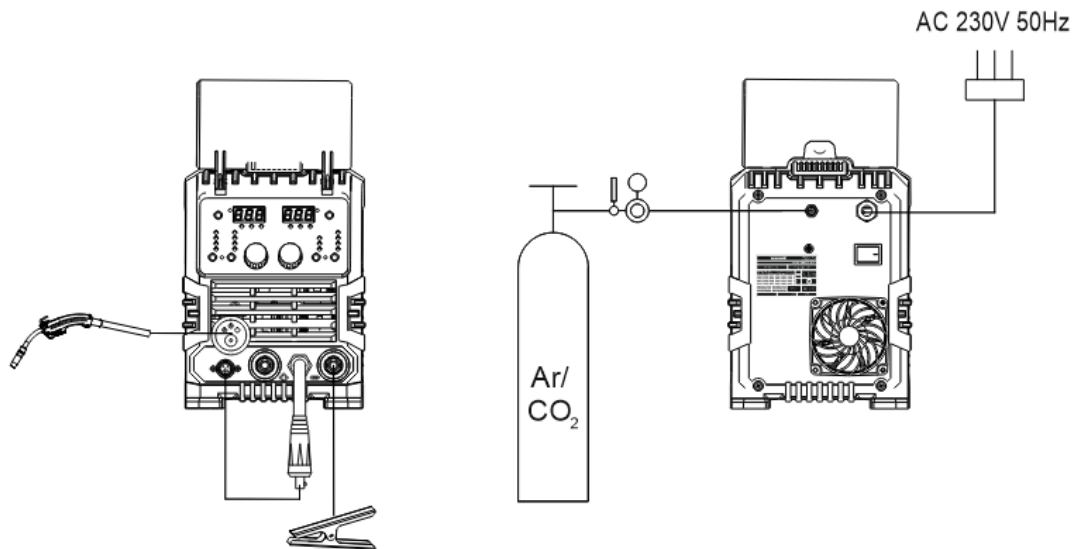
Zacisk prądowy uchwytu należy podłączyć do gniazda o polaryzacji ujemnej (5), a przewód gazowy do reduktora na butli z gazem. Dodatni biegun źródła (3) połączyć z materiałem spawanym przy pomocy przewodu z zaciskiem kleszczowym. Podłączyć wtyczkę urządzenia do gniazda sieciowego 230V 50Hz.



5.1.3 Metoda MIG i lutowanie

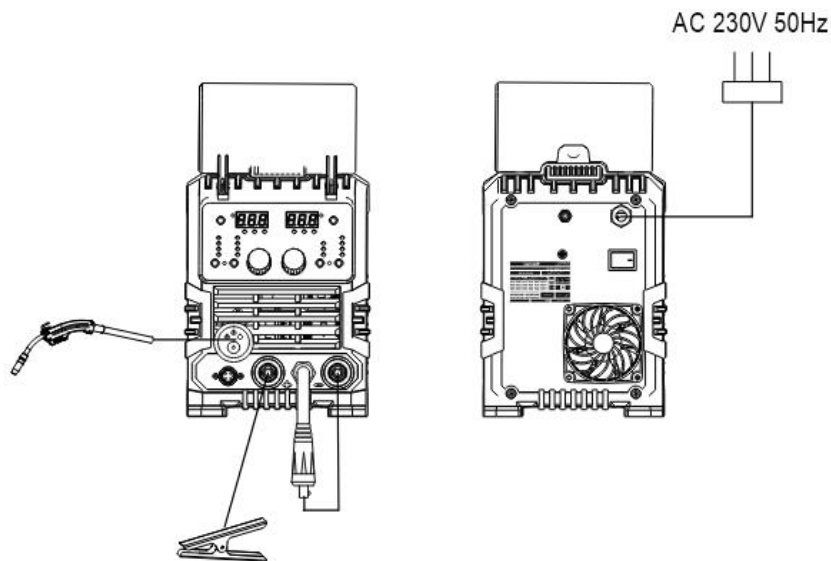
5.1.3.1 Spawanie i lutowanie w osłonie gazów ochronnych

Zacisk prądowy uchwytu należy podłączyć do gniazda uchwytu MIG (1). Przewód gazowy z reduktora należy doprowadzić i zamocować do króćca gazowego (6) znajdującego się na tylnej ścianie urządzenia. Wtyk zmiany polaryzacji (4) umieścić w gnieździe „+” (3). Ujemny biegun źródła (5) połączyć z materiałem spawanym przy pomocy przewodu z zaciskiem kleszczowym. Podłączyć wtyczkę urządzenia do gniazda sieciowego 230V 50Hz.




5.1.3.2 Spawanie stalowym drutem samoosłonowym

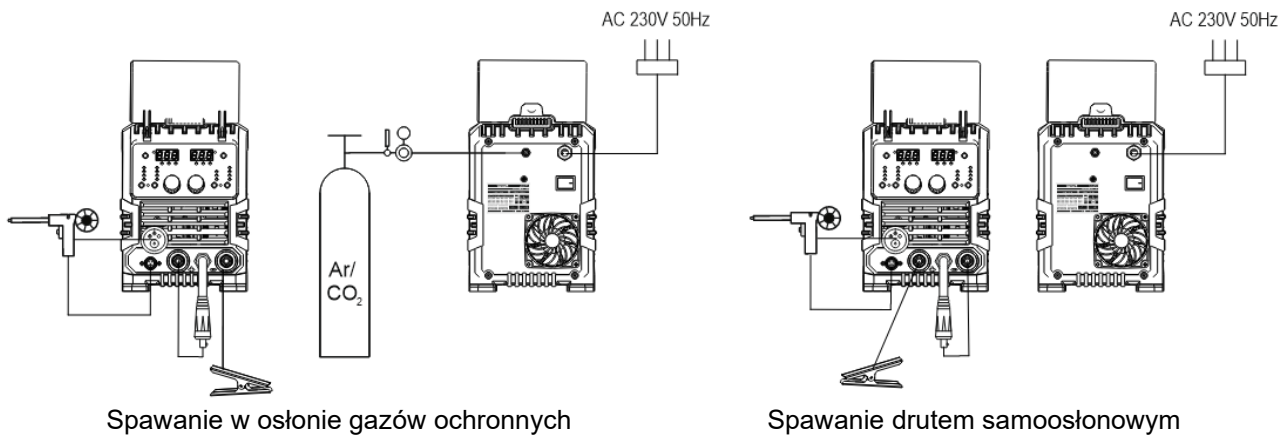
Zacisk prądowy uchwyty należy podłączyć do gniazda uchwyty MIG (1). Wtyk zmiany polaryzacji (4) umieścić w gnieździe „-” (5). Dodatni biegun źródła (3) połączyć z materiałem spawanym przy pomocy przewodu z zaciskiem kleszczowym. Podłączyć wtyczkę urządzenia do gniazda sieciowego 230V 50Hz.



5.1.3.3 Spawanie uchwytem typu Spool Gun (opcja)

Spawarka umożliwia podłączenie uchwyty typu Spool Gun z zamontowanym w nim mini podajnikiem drutu i szpulą D100 drutu stalowego lub kolorowego, dzięki czemu można spawać dwoma różnymi drutami bez konieczności przezbrajania spawarki. Aby przełączyć urządzenie w tryb Spool Gun należy przełącznik (14)

znajdujący się wewnątrz komory podajnika ustawić w pozycji Spool Gun . Podłączenie przewodów należy wykonać analogicznie jak dla tradycyjnego uchwyty MIG, dodatkowo podłączając wtyk sterowniczy uchwyty Spool Gun do gniazda sterowania (2).



5.2 Przyłączenie gazu osłonowego

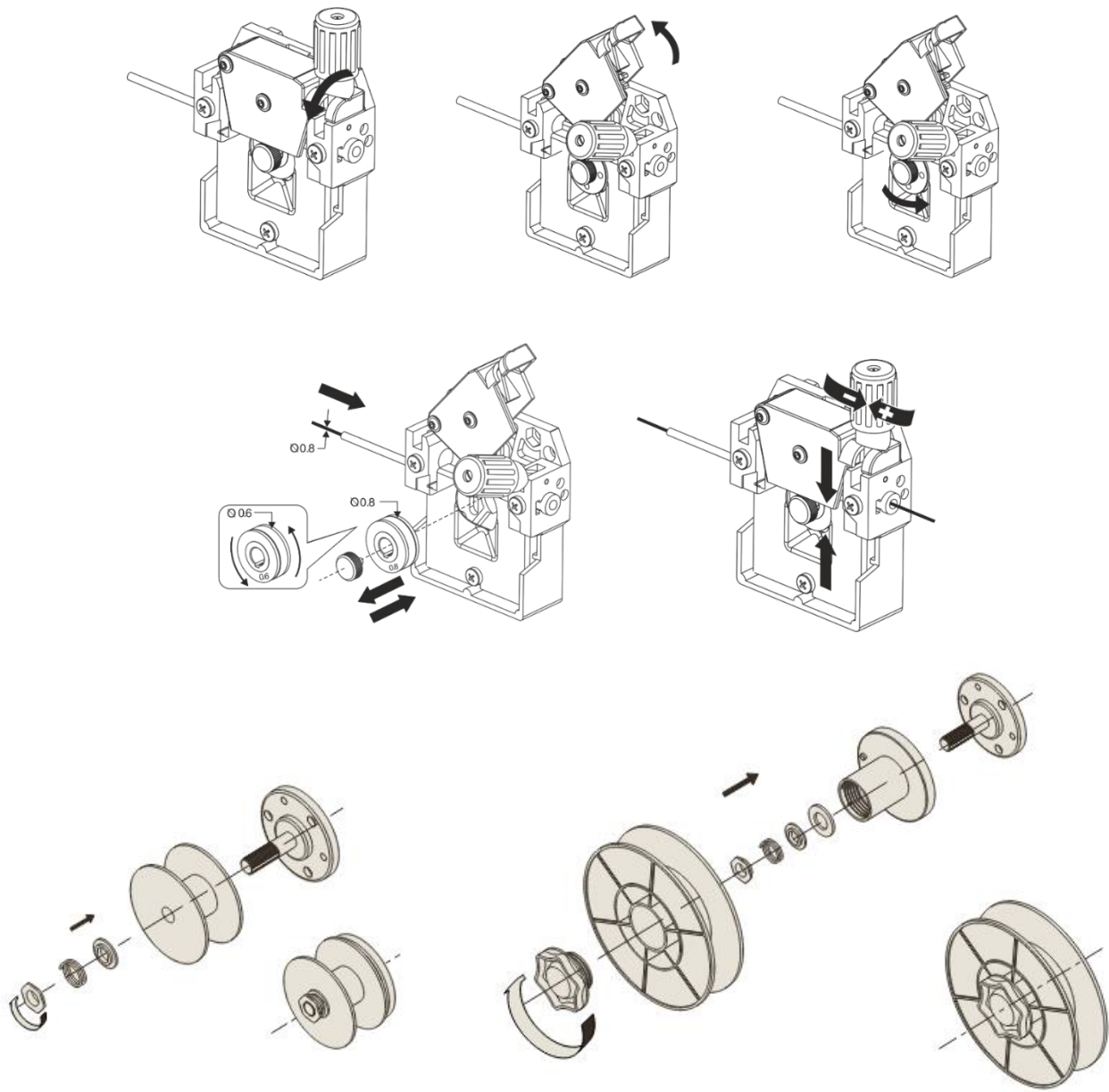
1. Zamocować butlę i zabezpieczyć ją przed wyróceniem.
2. Odkręcić na moment zawór butli, aby usunąć ewentualne zanieczyszczenia.
3. Zamontować reduktor na butli.
4. Połączyć wężem reduktor z króćcem gazowym (6) na tylnej ścianie spawarki.
5. Odkręcić zawór butli i reduktora.

5.3 Przyłączenie do sieci zasilającej

1. Urządzenie powinno być użytkowane wyłącznie w układzie zasilania jednofazowego, trójprzewodowego, z uziemionym punktem zerowym.
2. Spawarka DIGIMIG 200 HIT jest przystosowana do współpracy z siecią 230V/50 Hz zabezpieczoną bezpiecznikami 25 A o działaniu zwłocznym. Zasilanie powinno być stabilne, bez spadków napięć.
3. Przed podłączeniem zasilania należy upewnić się, czy przełącznik zasilania (8) jest w pozycji OFF (wyłączony).

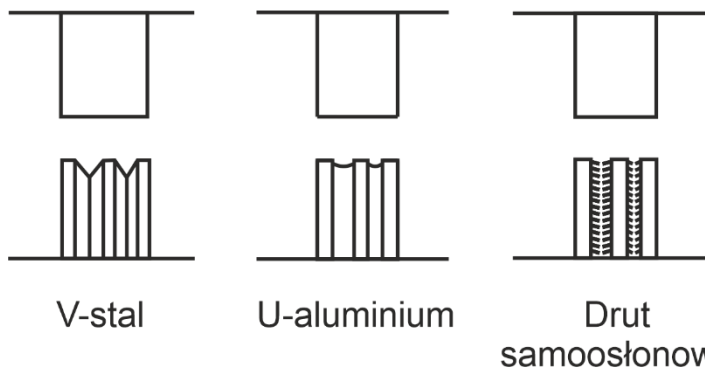
5.4 Zakładanie szpuli z drutem elektrodowym

1. Otworzyć boczną pokrywę obudowy.
2. Założyć szpulę z drutem elektrodowym na trzpień.
3. Zabezpieczyć szpulę przed spadnięciem.
4. Zwolnić docisk rolek podających.
5. Sprawdzić, czy rolki napędowe są odpowiednie do rodzaju i średnicy drutu. W razie potrzeby założyć prawidłową rolkę. Dla drutów stalowych należy używać rolek z rowkami w kształcie V, zaś dla drutów aluminiowych z rowkami w kształcie U.
6. Stępić końcówkę drutu elektrodowego.
7. Wprowadzić drut poprzez rolkę napędową podajnika do uchwytu.
8. Docisnąć drut w rowki rolki napędowej.
9. Wykręcić z uchwytu końcówkę prądową, włączyć zasilanie spawarki i wciągnąć drut do uchwytu spawarki wciskając przycisk w rękojeści uchwytu spawalniczego lub przy pomocy przycisku wysuwu drutu (C) na panelu urządzenia.
10. Po pojawieniu się drutu w wylocie uchwytu zwolnić przycisk i nakręcić końcówkę prądową.
11. Wyregulować siłę docisku rolki podajnika poprzez obrót pokrętła dociskowego. Zbyt mała siła docisku, będzie skutkować ślizganiem się rolki napędowej, zbyt duża siła docisku spowoduje wzrost oporów podawania, co może doprowadzić do odkształcenia drutu i uszkodzenia podajnika.



Szpuła D100

Szpuła D200



V-stal

U-aluminium

Drut samoostłonowy

5.5 Przygotowanie uchwyty MIG do pracy

W zależności od rodzaju spawanego materiału i średnicy drutu elektrodowego założyć do uchwyty MIG odpowiednią końcówkę prądową oraz wkład prowadzący drut.

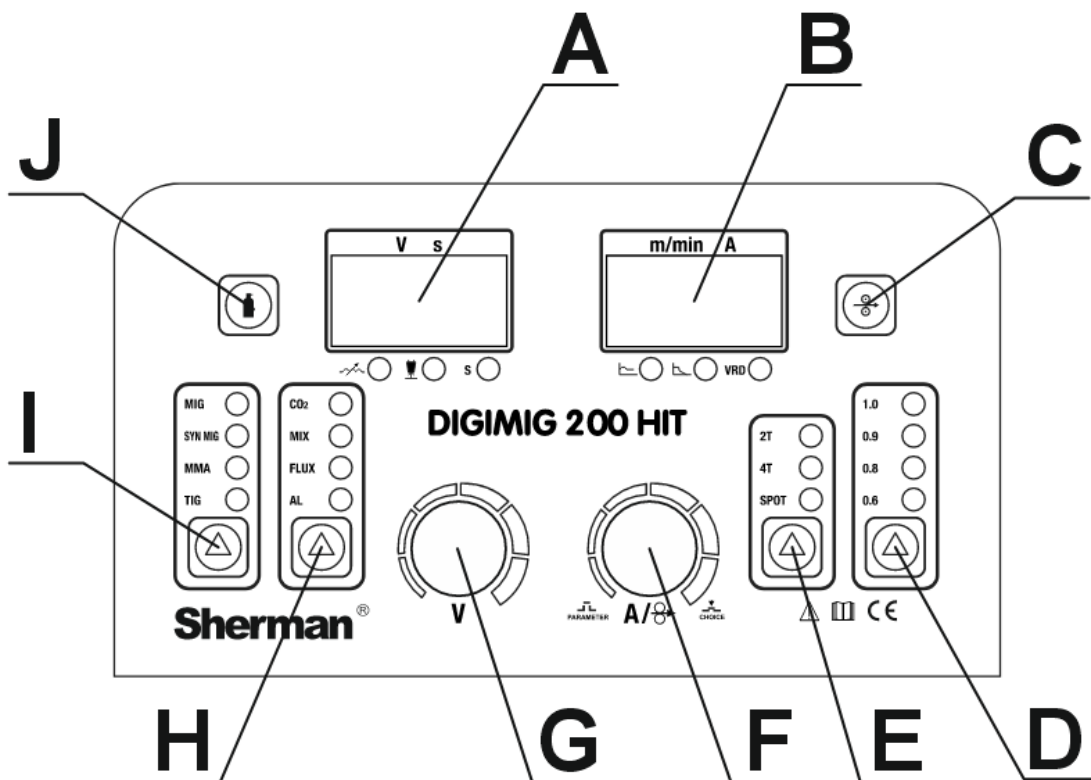
Do spawania stali stosować końcówki prądowe do spawania stali oraz wkład stalowy. W przypadku spawania aluminium stosować końcówki prądowe do spawania aluminium oraz wkład teflonowy.

5.5.1 Szybki wysuw drutu

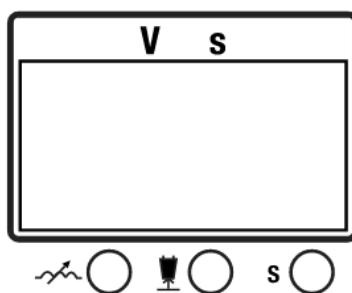
Urządzenie posiada funkcję szybkiego wysuwu drutu. Wciśnięcie przycisku (C) powoduje szybki wysuw drutu umożliwiając łatwe wprowadzenie go do uchwytu.

6. OBSŁUGA

6.1 Panel czołowy



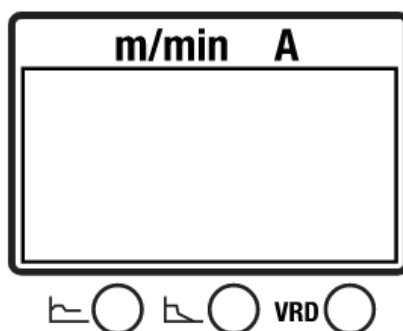
A – Wyświetlacz napięcia spawania



Podczas spawania metodą MIG/MAG wyświetlacz wskazuje napięcie spawania oraz symbole regulowanych funkcji i parametrów.

ind	Indukcyjność
bbt	Upalenie drutu
SPt	Czas spawania punktowego
AFc	Funkcja ARC FORCE
HS	Funkcja HOT START
VRD	Funkcja VRD

B – Wyświetlacz prądu spawania i prędkości podawania drutu



Wyświetlacz wskazuje prąd spawania / prędkość podawania drutu oraz wartości regulowanych funkcji i parametrów.

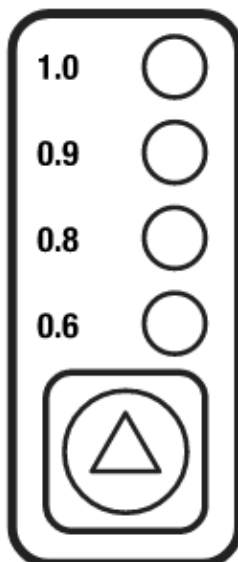
Diody funkcji Hot Start , Arc Force  i VRD **VRD**  świecą się, gdy funkcje te są włączone lub ich wartości są większe niż 0.

C – Przycisk szybkiego wysuwu drutu



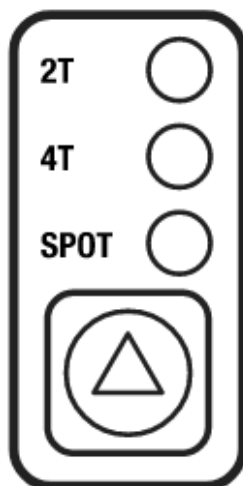
Wciśnięcie przycisku na kilka sekund powoduje szybki wysuw drutu elektrodowego. Wykorzystywany może być przy zakładaniu szpuli z drutem w celu szybkiego wprowadzenia go do uchwytu spawalniczego.

D – Przycisk wyboru średnicy drutu elektrodowego



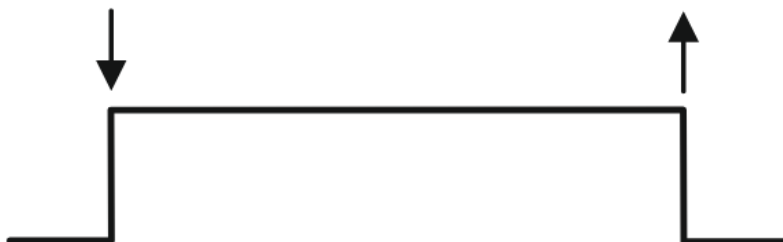
Przycisk aktywny wyłącznie podczas spawania metodą MIG/MAG. Służy do wyboru średnicy drutu elektrodowego. Wybór odpowiedniej średnicy potwierdzany jest zapaleniem się diody kontrolnej.

E – Przycisk sterowania pracą źródła



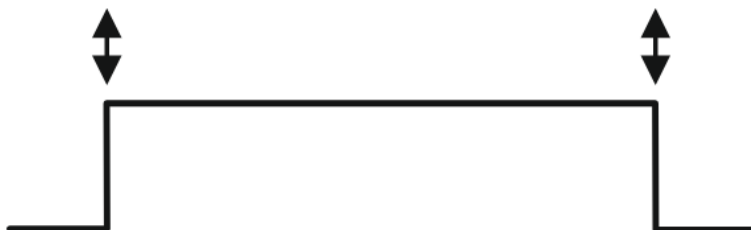
Przycisk aktywny wyłącznie podczas spawania metodą MIG/MAG w trybie manualnym i synergicznym. Pozwala na wybór trybu sterowania pracą źródła. Wybór odpowiedniego trybu sygnalizowane jest zapaleniem się właściwej diody.

● 2T



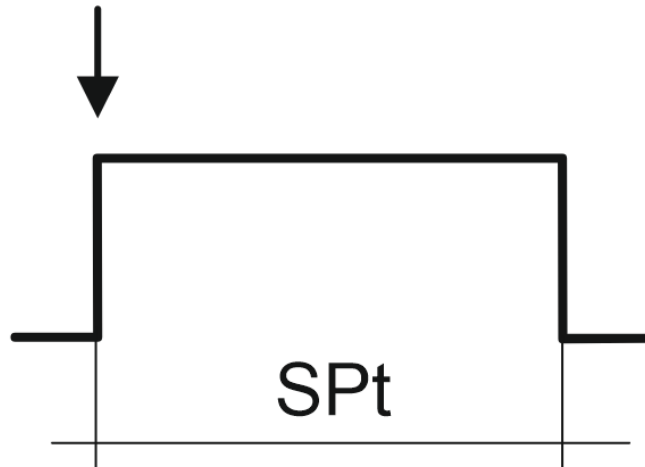
Wciśnięcie przycisku uchwytu spawalniczego spowoduje zajarzenie łuku i rozpoczęcie spawania. Po zwolnieniu przycisku nastąpi wygaszenie łuku.

● 4T



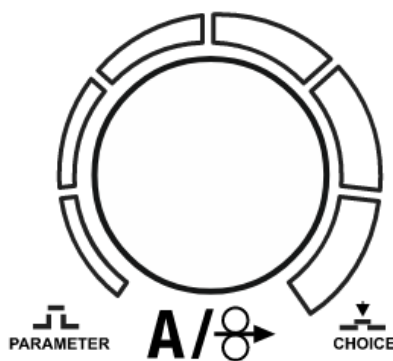
Wciśnięcie i zwolnienie przycisku uchwytu spawalniczego spowoduje zajarzenie łuku i rozpoczęcie spawania. Po ponownym wciśnięciu i zwolnieniu przycisku nastąpi wygaszenie łuku.

● SPOT



Spawanie punktowe. Wciśnięcie przycisku uchwytu spawalniczego spowoduje zajarzenie łuku. Po upływie czasu SPt nastąpi wygaszenie łuku. Wcześniejsze zwolnienie przycisku spowoduje natychmiastowe wygaszenie łuku.

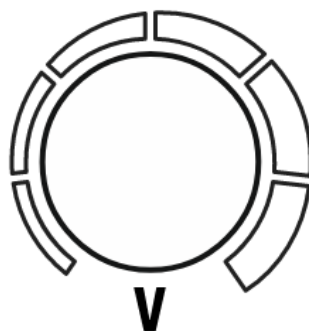
F – Pokrętko wielofunkcyjne.



Pokrętko służy do regulacji funkcji i parametrów spawania. Podczas spawania metodą MIG/MAG w trybie manualnym służy do regulacji prędkości podawania drutu. Podczas spawania w trybie synergicznym oraz w metodach MMA i TIG służy do regulacji prądu spawania.

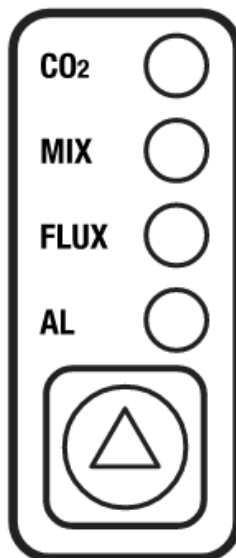
Wciskanie przycisku powoduje przejście do regulacji pozostałych parametrów i funkcji. Wybór parametru lub funkcji sygnalizowany jest zapaleniem się odpowiedniej diody pod jednym z wyświetlaczy.

G – Pokrętko napięcia spawania



Pokrętko aktywne wyłącznie podczas spawania metodą MIG/MAG. W trybie manualnym służy do regulacji napięcia spawania. W trybie synergicznym służy do korekcji napięcia spawania dobraneo przez program synergiczny.

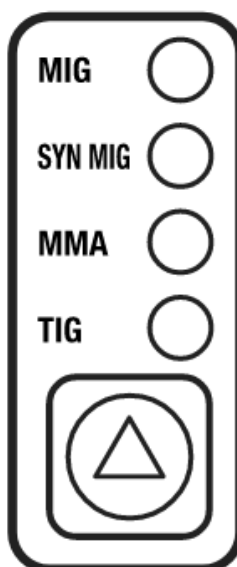
H – Przycisk wyboru materiału spawanego i gazu ochronnego



Przycisk aktywny wyłącznie podczas spawania metodą MIG/MAG Służy do wyboru materiału spawanego. Wybór odpowiedniego trybu potwierdzany jest zapaleniem się diody kontrolnej.

- CO₂** ● - spawanie stali węglowych w osłonie CO₂.
- MIX** ● - spawanie stali węglowych w osłonie mieszanki Ar/ CO₂. Zalecane proporcje mieszanki to 82% Ar 18% CO₂.
- FLUX** ● - spawanie stali drutem samoosłonowym (bez osłony gazowej)
- AL** ● - spawanie aluminium w osłonie argonu.

I – Przycisk wyboru metody spawania



Przycisk służy do wyboru metody spawania. Wybór odpowiedniego trybu potwierdzany jest zapaleniem się diody kontrolnej.

- MIG** ● - spawanie metodą MIG z ręcznym doбором ustawień.
- SYNMG** ● - spawanie metodą MIG/MAG z wykorzystaniem ustawień synergicznych. Urządzenie dobiera parametry spawania w zależności od wybranego rodzaju i grubości materiału. Parametry te mogą być zmieniane przez użytkownika.
- MMA** ● - spawanie metodą MMA (elektrodą otuloną).
- TIG** ● - spawanie metodą TIG.

J – Przycisk gazu ochronnego



Przycisk aktywny wyłącznie podczas spawania metodą MIG.MAG
Wciśnięcie i przytrzymanie przycisku spowoduje wypływ gazu osłonowego, jego zwolnienie zakończy wypływ gazu.

7. USTAWIENIA PARAMETRÓW

7.1 Metoda MMA

Po wyborze metody MMA możliwa jest regulacja parametrów wg poniższej tabeli.

Parametr / funkcja	Symbol/dioda	Zakres regulacji
Prąd spawania		20 – 180 A
Hot Start	HS	0-50
ARC Force	AFc	0-100
VRD	Urd VRD	wł./wył

Funkcja VRD

Funkcja VRD obniża napięcie w stanie bez obciążenia. Właściwa wartość napięcia zostaje przywrócona dopiero tuż przed zajarzeniem łuku. Minimalizuje to ryzyko porażenia prądem elektrycznym, jednak w niektórych przypadkach może utrudniać zajarzenie łuku.

Funkcja ARC FORCE

Funkcja ARC FORCE umożliwia regulację dynamiki łuku spawalniczego. Skracaniu długości łuku towarzyszy wzrost prądu spawania, co powoduje stabilizowanie łuku. Zmniejszenie wartości daje łuk miękki i mniejszą głębokość wtopienia, natomiast zwiększenie wartości powoduje głębsze wtopienie i możliwość spawania łukiem krótkim. Przy ustawionej dużej wartości funkcji ARC FORCE można spawać utrzymując łuk o minimalnej długości i dużą prędkość topienia elektrody

Funkcja HOT START

Funkcja HOT START nazywana jest popularnie gorącym startem. Działa w momencie zajarzenia łuku, powodując chwilowe podwyższenie prądu spawania ponad wartość ustawioną przez spawacza. HOT START ma na celu zapobieganie przyklejenia elektrody do materiału i jest dużym ułatwieniem podczas zajarzania łuku. W przypadku spawania drobnych elementów zalecane jest wyłączenie tej funkcji, gdyż może powodować wypalenie materiału spawanego.

7.2 Metoda TIG

Po wyborze metody TIG możliwa jest wyłącznie regulacja prądu spawania.



7.3 Metoda MIG I SYN MIG

Podczas spawania metodą MIG urządzenie może działać w trybie synergicznym (SYN MIG), oraz manualnym (MIG). Tryb synergiczny pozwala dobrać parametry spawania mniej doświadczonym użytkownikom. W trybie tym urządzenie automatycznie dobiera prąd spawania i prędkość posuwu drutu w zależności od rodzaju spawanego materiału i średnicy drutu elektrodowego. Istnieje możliwość korekcji napięcia spawania.

Tryb manualny pozwala użytkownikowi dobrać napięcie spawania i prędkość podawania drutu w zależności od potrzeb.

W zależności od wybranego trybu sterowania i metody spawania możliwa jest regulacja parametrów wg poniższej tabeli.

Tryb	Materiał / gaz	Parametr	Zakres regulacji
MIG manualny	CO ₂	Średnica drutu	1.0 / 0.9 / 0.8 / 0.6 mm
		Prędkość podawania drutu	2 – 14 m/min
	MIX	Średnica drutu	1.0 / 0.9 / 0.8 / 0.6 mm
		Prędkość podawania drutu	2 - 14 m/min
FLUX	Średnica drutu	1.0 / 0.9 / 0.8 mm	
	Prędkość podawania drutu	2 - 14 m/min	
AL (ER5356)	Średnica drutu	1.0 mm	
	Prędkość podawania drutu	2 - 14 m/min	
MIG synergiczny	CO ₂	Średnica drutu / prąd spawania	1.0 mm / 40 – 200 A
			0.9 mm / 40 – 200 A
			0.8 mm / 30 – 200 A
			0.6 mm / 30 – 100 A
MIX	Średnica drutu / prąd spawania	1.0 mm / 40 – 200 A	
		0.9 mm / 40 – 200 A	
		0.8 mm / 30 – 200 A	
		0.6 mm / 30 – 100 A	
FLUX	Średnica drutu / prąd spawania	1.0 mm / 40 – 200 A	
		0.9 mm / 40 – 200 A	
		0.8 mm / 30 – 200 A	
		0.6 mm / 30 – 100 A	
Aluminium (ER5356)	Średnica drutu / prąd spawania	1.0 mm / 50 – 200 A	
		0.8 mm / 50 – 120 A	

Tryb	Parametr	Symbol	Zakres regulacji
MIG manualny i synergiczny	Indukcyjność	ind 	-10 ~ +10
	Upalenie drutu	bbt 	0 - 10
	Czas spawania punktowego	SPT S	0,1 – 20 s

Ponadto podczas spawania metodą MIG/MAG aktywne są przyciski:



- testowy wypływ gazu



- szybki wysuw drutu

Korekcja napięcia spawania w trybach synergicznych

Po ustawieniu prądu spawania w trybach synergicznych możliwa jest korekcja napięcia spawania. Po ustawieniu prądu spawania pokrętkiem (F) można dokonać korekty napięcia spawania przy pomocy pokrętła (G).

Regulacja indukcyjności

Regulacja indukcyjności umożliwia optymalizację charakterystyki łuku w zależności od grubości spawanego elementu oraz metody i warunków spawania. Funkcja przydatna jest podczas spawania metodą MIG/MAG cienkich elementów, zapobiegając ich przepaleniu oraz podczas lutowania elementów ocynkowanych.

Zmiana wartości indukcyjności wpływa również na zmniejszenie ilości odprysków spawalniczych podczas spawania w osłonie CO₂. Im wartość indukcyjności jest większa (+) zmniejsza się ilość odprysków, gdy wartość jest ujemna (-), zwiększa się ilość odprysków. Optymalne ustawienie wartości indukcyjności zależy od kilku

czynników i może różnić się od standardowych zaleceń, dlatego należy ją dobrać doświadczalnie podczas prób spawania.

Regulacja tego parametru umożliwia również lutowanie cienkich (do 3 mm) elementów ocynkowanych drutami wykonanymi ze stopu miedzi CuSi₃ w osłonie czystego argonu lub w niektórych przypadkach mieszanki Ar/CO₂ w stosunku (82/18).

Spawarka posiada wbudowane programy synergiczne dla wybranych materiałów, średnic drutów oraz gazów osłonowych zgodnie z poniższą tabelą:

Materiał	Oznaczenie	Średnica drutu	Gaz osłonowy - zalecany
Stal węglowa	CO ₂	0.6/0.8/0.9/1.0	CO ₂
	MIX	0.6/0.8/0.9/1.0	Ar+CO ₂ (82/18)
	FLUX	0.8/0.9/1.0	-
Aluminium (ER 5356)	AL	0.8/1.0	Argon

- Należy stosować argon o wysokiej klasie jakości: zalecany 4.8 i wyżej

Dodatkowo w zależności od warunków pracy można ustawić wartość indukcyjności, która wpływa na kształt spoiny, głębokość wtopienia oraz ilość rozprysków podczas spawania. **Należy uwzględnić fakt, iż zalecane parametry spawania w trybie synergicznym dotyczą typowych materiałów spawalniczych z wybranej grupy oraz zalecanych gazów osłonowych. W przypadku spawania różnych materiałów stopowych parametry pracy mogą nie być optymalne i wymagać korekty ustawień. Z tego względu tryb synergiczny nie należy traktować jako uniwersalną propozycję parametryzacji, ale jako bazę wyjściową do precyzyjnej regulacji ustawień.**

Tryb manualny MIG, czyli ręcznego doboru parametrów jest szczególnie przydatny przy lutowaniu. Korzystając z trzech parametrów spawania należy ustawić optymalny zestaw pozwalający na uzyskanie właściwej spoiny. Podczas doboru parametrów należy wybierać niskie wartości napięcia oraz duże prędkości podawania drutu. Zaleca się używanie argonu jako gazu osłonowego, ale dobre efekty daje również stosowanie mieszanki argonu z CO₂ (82/18). Ze względu na wymagany kształt spoiny indukcyjność powinna być dobierana doświadczalnie w zależności od grubości i typu spawanego materiału.

Jako materiał dodatkowy stosuje się najczęściej spoiwa na bazie miedzi. Są to druty oznaczone jako CuSi₃ lub SG –CuAl.

Zaleca się stosowanie uchwytu o długości nie większej niż 3 m wyposażonego we wkład teflonowy.

8. SPAWANIE STOPÓW ALUMINIUM

W trybie synergicznym można wybrać program do spawania aluminium. Program został dobrany do spawania drutem AlMg5 typ ER 5356, który nadaje się do spawania wszelkich rodzajów konstrukcji i kształtowników.

Spawanie aluminium nie należy do czynności prostych, wymaga od spawacza doświadczenia, wiedzy oraz zachowania pewnych praktyk, które ułatwią wykonywanie spoin na elementach aluminiowych. Urządzenie w programie synergicznym dobiera parametry wyjściowe dla odpowiedniego gatunku materiałów i typów drutów. W zależności od potrzeb należy wprowadzić odpowiednie korekty napięcia oraz indukcyjności, aby uzyskać pożądany efekt.

Należy przede wszystkim pamiętać o kilku istotnych rzeczach, które znacząco wpływają na wygląd spoiny oraz mają wpływ na poprawny przebieg procesu spawania.

Przed rozpoczęciem prac spawalniczych na elementach aluminiowych należy wykonać poniższe czynności:

Urządzenie:

- Upewnić się, że rolki podające są przeznaczone do pracy z aluminium: rowek jest w kształcie litery „U” oraz dedykowane są do właściwej średnicy drutu spawalniczego. Użycie niewłaściwych rolek spowoduje deformację drutu i problemy w procesie spawania.
- Upewnić się, że rolki podające nie są ustawione zbyt ciasno. Nadmierne napięcie drutu może powodować problem z podawaniem.
- Upewnić się, że uchwyt jest wyposażony w teflonowy wkład prowadzący przeznaczony do aluminium. Korzystanie z elementów stalowych używanych do podawania drutu stalowego spowoduje problemy z podawaniem.
- Upewnić się, że końcówka prądowa ma właściwy rozmiar i jest przeznaczona do drutu aluminiowego

- Warto wymienić część wkładu prowadzącego drut w podajniku na wersję teflonową, która poprawia podawanie drutu tak, jak ma to miejsce w uchwycie spawalniczym.

Stanowisko pracy:

- Należy zwrócić uwagę na odpowiednie przygotowanie miejsca wykonywania prac spawalniczych: hala powinna być czysta, posiadać dobrą wentylację i należy utrzymywać niską wilgotność powietrza. Obecność pyłów tlenków żelaza czy pyłów po żłobieniu elektropowietrzny stali jest niedopuszczalna.
- Stanowiska do spawania aluminium należy odkurzać odkurzacami przemysłowymi raz dziennie, po zakończeniu pracy.
- Ubrania spawaczy powinny być czyste, rękawice nie mogą być zatłuszczone.

Przygotowanie materiału:

- Miejsce spawania należy oczyścić i odtłuścić tuż przed spawaniem,
- Elementy aluminiowe odtłuścić poprzez wytarcie czystą szmatką nasączoną preparatem odtłuszczającym, np. acetonem (Alkohol nie jest dobrym środkiem odtłuszczającym, odradzamy stosowanie go przy oczyszczaniu aluminium).
- Usunąć pozostałości ciężkich tlenków przed spawaniem. Standardowo wykonuje się tę czynność ręcznie bądź mechanicznie za pomocą stalowej szczotki drucianej. W wypadku, gdy materiał został mocno zanieczyszczony, konieczne może być użycie szlifierki.
- Po właściwym przygotowaniu powierzchni należy możliwie szybko wykonać proces spawania.
- Jeżeli część musi pozostać niespawana przez dłuższy okres czasu, należy ochronić ją brązowym papierem pakowym i okleić taśmą klejącą.

Prawidłowe przechowywanie drutu spawalniczego

- Drut do spawania aluminium powinien być przechowywany w czystym, suchym środowisku, najlepiej w oryginalnym opakowaniu.
- Drut nie musi być przechowywany w klimatyzowanych pomieszczeniach, najlepiej sprawdza się przechowywanie go w warunkach o niskiej wilgotności. Nie wolno zamoczyć drutu w wodzie.
- Jeżeli drut, który jest relatywnie zimny zostanie wprowadzony do pomieszczenia w gorący, wilgotny dzień i natychmiast otworzony, możliwe jest, iż wilgotne powietrze zanieczyści drut. Dlatego, w wypadku przechowywania drutu w pomieszczeniu klimatyzowanym, należy pamiętać, aby nie rozpakowywać drutu do momentu jego ogrzania i przystosowania się do temperatury otoczenia.
- Po zakończeniu pracy drut powinien zostać wyjęty z podajnika i zabezpieczony w worku foliowym do następnego użycia.

Do spawania stopów aluminium jako gazu osłonowego powinno stosować się czysty argon o wysokiej klasie jakości, zalecany nie mniej niż 4.8. Przepływ gazu należy dobrać odpowiednio do grubości i prędkości spawania. Dobre rezultaty spawania osiąga się, gdy kierunek procesu zachodzi w lewą stronę.

9. INICJACJA ŁUKU

9.1 Metoda MMA

1. Dotknąć elektrodę do materiału spawanego, krótko potrząść i oderwać.
2. W przypadku inicjacji łuku elektrodami, których otulina po zastygnięciu tworzy nieprzewodzący żużel, wstępnie oczyścić wierzchołek elektrody przez kilkakrotne uderzenie o twardą powierzchnię aż do uzyskania metalicznego kontaktu z materiałem spawanym.

9.2 Metoda TIG

1. Odkręcić zawór w uchwycie TIG, aby nastąpił wypływ gazu ochronnego.
2. Lekko dotknąć elektrodą materiał spawany, oderwać elektrodę od materiału spawanego poprzez pochylenie uchwytu w taki sposób, aby dysza gazowa dotykała materiału.
3. Po zajarzeniu łuku wyprostować uchwyt i rozpocząć spawanie.

9.3 Metoda MIG

1. Zbliżyć uchwyt do spawanych elementów, tak, aby odległość między dyszą a spawanymi elementami wynosiła ok. 10 mm.


2. Nacisnąć przycisk na uchwycie spawalniczym i rozpocząć spawanie.

10. ZANIM WEZWIESZ SERWIS

W przypadku nieprawidłowego funkcjonowania urządzenia, przed wysłaniem spawarki do serwisu należy sprawdzić listę podstawowych awarii i spróbować samodzielnie je usunąć.

Wszelkie naprawy urządzenia mogą być dokonywane wyłącznie po odłączeniu wtyczki z gniazda zasilającego.

Uwaga! Urządzenie nie jest plombowane i użytkownik może zdjąć obudowę spawarki w celu usunięcia drobnych awarii.

Objawy	Przyczyna	Postępowanie
Brak zasilania, sygnał awarii lub wadliwa praca urządzenia	Brak połączenia lub luźna wtyczka wewnątrz urządzenia	Sprawdzić i poprawić połączenia wszystkich wtyczek elektrycznych wewnątrz urządzenia
Po włączeniu zasilania wyświetlacze i diody nie świecą się	Brak napięcia zasilania	Sprawdzić bezpieczniki na przyłączy sieciowym
Wyświetlacz wskazuje błąd Err-02	Urządzenie zostało przegrzane	Odczekać kilka minut aż urządzenie schłodzi się i zniknie komunikat o błędzie.
Brak podawania drutu elektrodowego (silnik podajnika pracuje)	Za słaby docisk rolki	Ustawić prawidłowy docisk
	Niewłaściwa średnica rowka rolki prowadzącej	Założyć właściwą rolę prowadzącą
	Zanieczyszczony przewodnik drutu w uchwycie	Wyczyścić przewodnik drutu elektrodowego
	Zablokowany drut elektrodowy w końcówce prądowej	Wymienić końcówkę prądową
Brak podawania drutu elektrodowego (silnik podajnika nie pracuje)	Urządzenie przełączone w tryb Spool Gun	Przełączyć urządzenie w tryb standardowego uchwytu MIG  (przełącznik (14) w komorze podajnika)
Nieregularny posuw drutu elektrodowego	Uszkodzona końcówka prądowa	Wymienić końcówkę prądową
	Rowek rolki podającej jest brudny lub uszkodzony	Wyczyścić rowek rolki lub wymienić rolę
	Szpula z drutem ociera o ścianki pokrywy spawarki	Zamocować poprawnie szpulę z drutem
Łuk nie zajarza się	Brak właściwego styku zacisku przewodu masowego	Poprawić styk zacisku masowego
	Uszkodzony przełącznik w uchwycie MIG	Wymienić przełącznik
	Niewłaściwe podłączenie uchwytu MIG do urządzenia	Sprawdzić stan połączeń elektrycznych uchwytu, sprawdzić czy piny w gnieździe nie są wyłamane lub nie zakleszczają się
Łuk zbyt długi i nieregularny	Napięcie spawania za wysokie	Zmniejszyć napięcie spawania
	Prędkość podawania drutu za mała	Zwiększyć prędkość podawania drutu
Łuk zbyt krótki	Napięcie spawania zbyt niskie	Zwiększyć napięcie spawania
	Prędkość podawania drutu za duża	Zmniejszyć prędkość podawania drutu
Wentylator nie pracuje	Wentylator został zablokowany zagiętą osłoną	Wyprostować osłonę wentylatora
Niezadowalająca jakość spoiny przy spawaniu metodą MIG	Nieodpowiednie lub złej jakości użyte materiały lub części eksploatacyjne,	Wymienić części eksploatacyjne. Zmienić drut spawalniczy lub butlę z gazem na materiały odpowiednie lub wyższej jakości
	Gaz osłonowy wypływa z nieodpowiednią intensywnością.	Sprawdzić wąż doprowadzający gaz, poprawić połączenie węża ze złączkami oraz stan szybkozłączy Sprawdzić reduktor butlowy
Niezadowalająca jakość spoiny przy spawaniu metodą MMA, elektroda klei się do spawanego materiału	Niewłaściwa biegunowość podłączenia przewodów spawalniczych	Podłączyć prawidłowo przewody spawalnicze
	Wilgotna elektroda.	Wymienić elektrodę
	Spawarka jest zasilana z agregatu prądotwórczego lub poprzez długi przedłużacz o zbyt małym przekroju kabla	Podłączyć urządzenie bezpośrednio do sieci zasilającej
Niezadowalająca jakość spoiny przy spawaniu metodą TIG	Sprawdzić jakość użytych materiałów i części eksploatacyjnych, szczególnie elektrody wolframowej i gazu osłonowego	Wymienić części eksploatacyjne, wymienić gaz osłonowy na wyższej jakości
	Gaz osłonowy nie wypływa lub wypływa z niewystarczającą intensywnością	Sprawdzić reduktor butlowy, wąż doprowadzający gaz, poprawić połączenie węża ze złączkami oraz stan szybkozłączy

Wykaz błędów sygnalizowanych na wyświetlaczu

Kod błędu	Opis
Err-01	Zbyt wysoki prąd wyjściowy
Err-02	Zabezpieczenie przed przegrzaniem. Należy odczekać kilka minut aż nastąpi ochłodzenie urządzenia do temperatury umożliwiającej ponowne jego samoczynne załączenie. Nie należy w tym czasie odłączać zasilania, gdyż pracujący w sposób ciągły wentylator chłodzi wewnętrzne radiatory urządzenia w celu szybszego obniżenia temperatury. Po ponownym uruchomieniu należy pamiętać o ograniczeniu parametrów spawania w celu dalszej ciągłej pracy urządzenia.
Err-03	Uszkodzenie podajnika drutu
Err-04	Awaria czujnika temperatury

11. INSTRUKCJA EKSPLOATACJI

Eksploatacja spawarki DIGIMIG 200 HIT powinna odbywać się w atmosferze wolnej od składników żrących i dużego zapylenia. Nie należy ustawiać urządzenia w miejscach zakurzonych, w pobliżu pracujących szlifierek itp. Zapylenie i zanieczyszczenie opiłkami metalicznymi płyt sterujących, przewodów i połączeń wewnątrz urządzenia może doprowadzić do zwarcia elektrycznego, a w konsekwencji do uszkodzenia spawarki. Należy unikać eksploatacji w środowiskach o dużej wilgotności, a w szczególności w sytuacjach występowania rosy na elementach metalowych.

W przypadku wystąpienia rosy na elementach metalowych np. po wprowadzeniu zimnego urządzenia do ciepłego pomieszczenia należy poczekać do jej całkowitego wysuszenia i ogrzania urządzenia do temperatury otoczenia. Uruchomienie w tych warunkach zimnej spawarki może spowodować jej uszkodzenie. Zaleca się w razie eksploatacji spawarki na wolnym powietrzu umieszczenie jej pod dachem w celu zabezpieczenia przed niekorzystnymi warunkami atmosferycznymi.

Urządzenie DIGIMIG 200 HIT powinno być eksploatowane w następujących warunkach:

- zmiany wartości skutecznej napięcia zasilania nie większe niż 10%
- temperatura otoczenia od -10°C do $+40^{\circ}\text{C}$
- ciśnienie atmosferyczne 860 do 1060 hPa
- wilgotność względna powietrza atmosferycznego nie większa niż 80%
- wysokość nad poziomem morza do 1000m

Wykaz części eksploatacyjnych:

Lp.	Dla drutów stalowych	Dla drutów aluminiowych
1	Rolka podajnika 30x10x10mm	Rolka podajnika Al 30x10x10mm
2	Końcówka prądowa TW-15 M6x25	Końcówka prądowa Al TW-15 M6x25
3	Łącznik prądowy TW-15	
4	Dysza gazowa TW-15	
5	Wkład stalowy 3m	Wkład teflonowy 3m

Pełny wykaz części eksploatacyjnych oraz części zamiennych dostępny jest na stronie internetowej www.tecweld.pl oraz w firmie TECWELD. Istnieje możliwość bezpośredniego zakupu tych części.

12. INSTRUKCJA KONSERWACJI

W ramach codziennej obsługi należy utrzymywać spawarkę w czystości, sprawdzać stan połączeń zewnętrznych oraz stan przewodów i kabli elektrycznych.

Regularnie wymieniać części eksploatacyjne.

Okresowo (zależnie od warunków pracy) zdejmować obudowę i czyścić urządzenie wewnątrz poprzez przedmuch sprężonym powietrzem w celu usunięcia zapylenia i opiłków metalicznych z płyt sterujących oraz przewodów i połączeń elektrycznych.

Nie mniej niż raz na pół roku należy dokonać ogólnego przeglądu oraz stanu połączeń elektrycznych, a w szczególności:

- stanu ochrony przeciwporażeniowej
- stanu izolacji
- stanu układu zabezpieczeń
- poprawności działania układu chłodzenia

Uszkodzenia wynikające z eksploatacji spawarki w niewłaściwych warunkach oraz nieprzestrzeżenie zaleceń dotyczących konserwacji nie są objęte naprawami gwarancyjnymi.

13. INSTRUKCJA PRZECHOWYWANIA I TRANSPORTU

Urządzenie należy przechowywać w temperaturze -10°C do $+40^{\circ}\text{C}$ i wilgotności względnej do 80% wolnych od żrących wyziewów i pyłów. Transport opakowanych urządzeń powinien odbywać się krytymi środkami transportowymi. Na czas transportu opakowane urządzenie należy zabezpieczyć przed przesuwaniem się oraz zapewnić im właściwą pozycję.

14. SPECYFIKACJA KOMPLETU

1. Źródło	1 szt.
2. Uchwyt spawalniczy TW-15	1 szt.
3. Przewód masowy z zaciskiem kleszczowym	1 szt.
4. Przewód elektrodowy	1 szt.
4. Instrukcja obsługi	1 szt.
5. Opakowanie	1 szt.

15. GWARANCJA

Gwarancji udziela się na okres 12 miesięcy dla podmiotów prowadzących działalność gospodarczą, ale z wyłączeniem roszczeń związanych z rękojmią lub 24 miesiące dla konsumentów od daty sprzedaży.

Gwarancja będzie respektowana po przedstawieniu przez reklamującego dowodu zakupu (faktura lub paragon) oraz karty gwarancyjnej z wpisaną nazwą produktu, numerem fabrycznym, datą sprzedaży oraz opatrzonej pieczęcią punktu sprzedaży.

Aby zlecić naprawę gwarancyjną należy wypełnić formularz znajdujący się na stronie www.tecweld.pl w zakładce SERWIS. Na podstawie zgłoszenia zlecony zostanie transport urządzenia do serwisu firmą kurierską. Urządzenia wysyłane w inny sposób na koszt firmy TECWELD nie będą przyjmowane!

Spawarkę należy dostarczyć wraz z uchwytem spawalniczym. Reklamacje urządzenia bez uchwytu spawalniczego nie będą rozpatrywane.

Urządzenie przesyłane do reklamacji musi być zapakowane w oryginalny karton zabezpieczone oryginalnymi kształtkami styropianowymi. Firma TECWELD nie ponosi odpowiedzialności za uszkodzenia spawarki wynikłe podczas transportu.



Jeżeli zamierzasz pozbyć się tego produktu, nie wyrzucaj go razem ze zwykłymi domowymi odpadkami. Według dyrektywy WEEE (Dyrektywa 2012/19/UE) obowiązującej w Unii Europejskiej dla używanego sprzętu elektrycznego i elektronicznego należy stosować oddzielne sposoby utylizacji.

W Polsce zgodnie z przepisami ustawy z dnia 11 września 2015 r. o zużytym sprzęcie elektrycznym i elektronicznym zabronione jest umieszczanie łącznie z innymi odpadami zużytego sprzętu oznakowanego symbolem przekreślonego kosza.

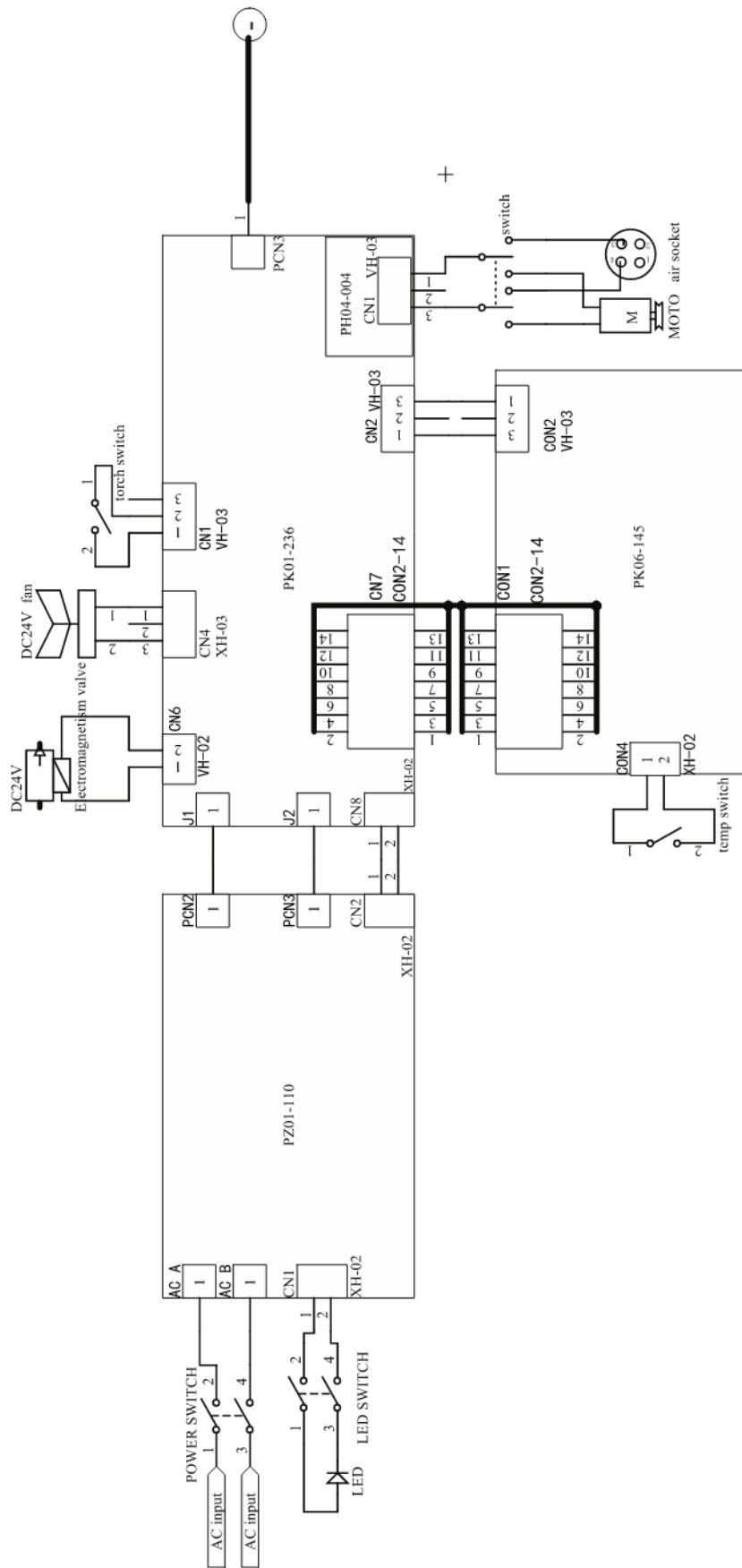
Użytkownik, który zamierza pozbyć się tego produktu, jest zobowiązany do oddania zużytego sprzętu elektrycznego i elektronicznego do punktu zbierania zużytego sprzętu. Punkty zbierania prowadzone są m.in. przez sprzedawców hurtowych i detalicznych tego sprzętu oraz przez gminne jednostki organizacyjne prowadzące działalność w zakresie odbierania odpadów.

Powyższe obowiązki ustawowe wprowadzone zostały w celu ograniczenia ilości odpadów powstałych ze zużytego sprzętu elektrycznego i elektronicznego oraz zapewnienia odpowiedniego poziomu zbierania, odzysku i recyklingu zużytego sprzętu. Prawidłowa realizacja tych obowiązków ma znaczenie zwłaszcza w przypadku, gdy w zużytych sprzęcie znajdują się składniki niebezpieczne, które mają szczególnie negatywny wpływ na środowisko i zdrowie ludzi.

TECWELD Piotr Polak
41-943 Piekary Śląskie ul. Szmaragdowa 21/3/6

oddział:
41-909 Bytom ul. Krzyżowa 1G
Tel. +48 32 386 94 28
e-mail: info@tecweld.pl, www.tecweld.pl

16. SCHEMAT ELEKTRYCZNY



DEKLARACJA ZGODNOŚCI

01/DIGIMIG200HIT/2025

Upoważniony przedstawiciel producenta:

TECWELD Piotr Polak
41-943 Piekary Śląskie
ul. Szmaragdowa 21/3/6

oddział:
41-909 Bytom
ul. Krzyżowa 1G
POLSKA

Deklarujemy, że niżej wymieniony wyrób:

Spawarka inwertorowa

Typ: DIGIMIG 200 HIT

Znak towarowy producenta: **Sherman**[®]

do którego odnosi się niniejsza deklaracja spełnia wymogi następujących dyrektyw Unii Europejskiej oraz przepisów krajowych wprowadzających te dyrektywy:

Dyrektywy Niskonapięciowej LVD 2014/35/EU

Dyrektywy Kompatybilności Elektromagnetycznej EMC 2014/30/EU

Dyrektywy RoHS II 2011/65/UE

oraz jest zgodny z następującymi normami:

PN-EN IEC 60974-1:2018-11+A1:2019-06 Sprzęt do spawania łukowego -- Część 1: Spawalnicze źródła energii,

PN-EN IEC 60974-10:2022-07 Sprzęt do spawania łukowego -- Część 10: Wymagania dotyczące kompatybilności elektromagnetycznej (EMC),

PN-EN IEC 63000:2019-01 Dokumentacja techniczna do oceny produktów elektrycznych i elektronicznych w odniesieniu do ograniczenia substancji niebezpiecznych.

Rok umieszczenia znaku CE na urządzeniu: 2025

Bytom, dn. 05.12.2025

Piotr Polak
(podpis osoby upoważnionej)