

# INSTRUKCJA OBSŁUGI

**INWERTOROWA SPAWARKA PÓŁAUTOMATYCZNA  
MIG 140 FLUX**

**Sherman** <sup>®</sup>  

---

hobby—

**CE**



## **OSTRZEŻENIE!**

Przed instalacją i rozruchem urządzenia należy zapoznać się z niniejszą instrukcją

### **1. UWAGI OGÓLNE**

Uruchomienia i eksploatacji urządzenia można dokonać tylko po dokładnym zapoznaniu się z niniejszą Instrukcją Obsługi.

Ze względu na ciągły rozwój techniczny urządzenia, pewne jego funkcje mogą ulegać modyfikacji i ich działanie może różnić się szczegółami od opisów w instrukcji. Nie jest to błędem urządzenia, lecz wynikiem postępu i ciągłych prac modyfikacyjnych urządzenia.

Uszkodzenie urządzenia spowodowane niewłaściwą obsługą powoduje utratę uprawnień z tytułu gwarancji. Wszelkie przeróbki prostownika są zabronione i powodują utratę gwarancji.

### **2. BEZPIECZEŃSTWO**

Pracownicy obsługujący urządzenie powinni posiadać niezbędne kwalifikacje uprawniające ich do wykonywania prac spawalniczych:

- powinni posiadać uprawnienia spawacza elektrycznego w zakresie spawania w osłonach gazowych,
- znać zasady BHP przy eksploatacji urządzeń elektroenergetycznych jakimi są urządzenia spawalnicze i osprzęt pomocniczy zasilany energią elektryczną,
- znać zasady BHP przy obsłudze butli i instalacji ze sprężonym gazem (argonem),
- znać treść niniejszej instrukcji i eksploatować urządzenie zgodnie z jego przeznaczeniem.



## **OSTRZEŻENIE**



**Spawanie może zagrazać bezpieczeństwu operatora i pozostałych osób przebywających w pobliżu. Dlatego podczas spawania należy zachować szczególne środki ostrożności. Przed przystąpieniem do spawania należy zapoznać się z przepisami BHP obowiązującym na stanowisku pracy.**

**W czasie spawania elektrycznego metodą MMA oraz MIG/MAG istnieją następujące zagrożenia:**

- **PORAŻENIE PRĄDEM ELEKTRYCZNYM**
- **NEGATYWNE ODDZIAŁYWANIE ŁUKU NA OCZY I SKÓRĘ CZŁOWIEKA**
- **ZATRUCIE PARAMI I GAZAMI**
- **OPARZENIA**
- **ZAGROŻENIA WYBUCHEM I POŻAREM**
- **HAŁAS**

**Zapobieganie porażeniu prądem elektrycznym:**

- podłączać urządzenie do technicznie sprawnej instalacji elektrycznej o właściwym zabezpieczeniu i skuteczności zerowania (dodatkowej ochrony przeciwporażeniowej); należy sprawdzić i poprawnie podłączyć do sieci także inne urządzenia na stanowisku pracy spawacza,
- przewody prądowe montować przy wyłączonym urządzeniu,
- nie dotykać jednocześnie nieizolowanych części uchwyty elektrodowego, elektrody i przedmiotu spawanego, w tym obudowy urządzenia,
- nie używać uchwytów i przewodów prądowych o uszkodzonej izolacji,
- w warunkach szczególnego zagrożenia porażeniem prądem elektrycznym (praca w środowiskach o dużej wilgotności i zbiornikach zamkniętych) pracować z pomocnikiem wspomagającym pracę spawacza i czuwającym nad bezpieczeństwem, stosować ubranie i rękawice o dobrych właściwościach izolacyjnych,
- w razie zauważenia jakichkolwiek nieprawidłowości, należy zwrócić się do kompetentnych osób w celu ich usunięcia,
- Zabroniona jest eksploatacja urządzenia ze zdjętymi osłonami.

**Zapobieganie negatywnemu oddziaływaniu łuku elektrycznego na oczy i skórę człowieka:**

- Stosować ubranie ochronne (rękawice, fartuch, buty skórzane),
- Stosować tarcze lub przyłbice ochronne z właściwie dobranym filtrem,
- Stosować zasłony ochronne z niepalnych materiałów oraz właściwie dobierać kolorystykę ścian absorbujących szkodliwe promieniowanie.

**Zapobieganie zatruciom parami i gazami wydzielanymi w czasie spawania z otuliny elektrod i parowania metali:**

- Stosować urządzenia wentylacyjne i odciągi instalowane na stanowiskach o ograniczonej wymianie powietrza,
- Przedmuchiwać świeżym powietrzem przy pracach w przestrzeni zamkniętej (zbiorniki),
- Stosować maski i respiratory.

#### **Zapobieganie oparzeniom:**

- Stosować odpowiednią odzież ochronną i obuwie chroniące od oparzeń pochodzących od promieniowania łuku i odprysków,
- Unikać zabrudzeń odzieży smarami i olejami mogącymi doprowadzić do jej zapalenia.

#### **Zapobieganie wybuchowi i pożarom:**

- Zabrania się eksploatacji urządzenia i spawania w pomieszczeniach zagrożonych wybuchem lub pożarem,
- Stanowisko spawalnicze powinno być wyposażone w sprzęt gaśniczy,
- Stanowisko spawalnicze powinno znajdować się w bezpiecznej odległości od materiałów łatwopalnych.

#### **Zapobieganie negatywnemu oddziaływaniu hałasu:**

- Stosować zatyczki do uszu lub inne środki ochrony przed hałasem,
- Ostrzegać o niebezpieczeństwie osób znajdujących się w pobliżu.



#### **OSTRZEŻENIE!**

Nie wolno używać źródła prądu do rozmrażania zamrożonych rur.

Przed uruchomieniem urządzenia należy:

- Sprawdzić stan połączeń elektrycznych i mechanicznych. Zabrania się używać uchwytów i przewodów prądowych o uszkodzonej izolacji. Niewłaściwa izolacja uchwytów i przewodów prądowych grozi porażeniem prądem elektrycznym,
- Zadbąć o właściwe warunki pracy, tj. zapewnić właściwą temperaturę, wilgotność i wentylację w miejscu pracy. Poza pomieszczeniami zamkniętymi chronić przed opadami atmosferycznymi,
- Umieścić prostownik w miejscu umożliwiającym jego łatwą obsługę.

Osoby obsługujące spawarkę powinny:

- posiadać uprawnienia do spawania elektrycznego metodą MMA oraz MIG/MAG,
- znać i przestrzegać przepisy BHP obowiązujące przy wykonywaniu prac spawalniczych,
- używać właściwego, specjalistycznego sprzętu ochronnego: rękawic, fartucha, butów gumowych, tarczy lub przyłbicy spawalniczej z odpowiednio dobranym filtrem,
- znać treść niniejszej instrukcji obsługi i eksploatować spawarkę zgodnie z jej przeznaczeniem.

Wszelkie naprawy urządzenia mogą być dokonywane wyłącznie po odłączeniu wtyczki z gniazdka zasilającego.

Gdy urządzenie jest podłączone do sieci niedozwolone jest dotykanie gołą ręką ani przez wilgotną odzież żadnych elementów tworzących obwód prądu spawania.

Zabronione jest zdejmowanie osłon zewnętrznych przy urządzeniu włączonym do sieci.

Wszelkie przeróbki prostownika we własnym zakresie są zabronione i mogą stanowić pogorszenie warunków bezpieczeństwa.

Wszelkie prace konserwacyjne i remontowe mogą być przeprowadzane wyłącznie przez uprawnione osoby z zachowaniem warunków bezpieczeństwa pracy obowiązujących dla urządzeń elektrycznych.

Zabrania się eksploatacji spawarki w pomieszczeniach zagrożonych wybuchem lub pożarem!

Stanowisko spawalnicze wyposażone powinno być w sprzęt gaśniczy.

Po zakończeniu pracy przewód zasilający urządzenie należy odłączyć od sieci.

Przedstawione powyżej zagrożenia i ogólne zasady BHP nie wyczerpują zagadnienia bezpieczeństwa pracy spawacza, gdyż nie uwzględniają specyfiki miejsca pracy. Ważnym ich uzupełnieniem są stanowiskowe instrukcje BHP oraz szkolenia i instruktaże udzielane przez pracowników nadzoru.

### 3. OPIS OGÓLNY

Spawarka półautomatyczna MIG 140 FLUX służy do spawania ręcznego stali przy pomocy samoosłonowych drutów proszkowych bez konieczności stosowania gazów ochronnych. Urządzenie wykorzystuje ustawienia synergiczne i automatycznie dobiera prędkość podawania drutu do ustalonego napięcia spawania. Spawarka znajduje zastosowanie w pomieszczeniach zamkniętych lub zadaszonych, nienarażonych na bezpośrednie działanie czynników atmosferycznych. MIG 140 FLUX współpracuje ze szpulami drutu D100. Przeznaczona jest do prac amatorskich i dorywczych.

### 4. PARAMETRY TECHNICZNE

#### 4.1 Spawarka

	<b>MIG 140 FLUX</b>
Napięcie zasilania:	AC 230V 50Hz
Znamionowy prąd spawania / cykl pracy	MIG: 100 A / 60%
Zakres regulacji prądu spawania	MIG: 35 – 100 A
Zakres regulacji napięcia spawania (MIG)	15 – 18 V
Średnica szpuli z drutem:	100 mm
Maksymalny pobór prądu	12 A
Maksymalny pobór mocy	2,6 kVA
Zabezpieczenie sieci	10 A
Masa:	4,5 kg
Wymiary:	320 x 120 x 186 mm
Stopień ochrony	IP23S

#### 4.2 Uchwyt MIG

Typ uchwytu	TW-14
Maksymalna obciążalność prądowa	150 A
Rodzaj chłodzenia	Gazem osłonowym
Przepływ gazu chłodzącego	10-18 l/min
Długość	2,2 m

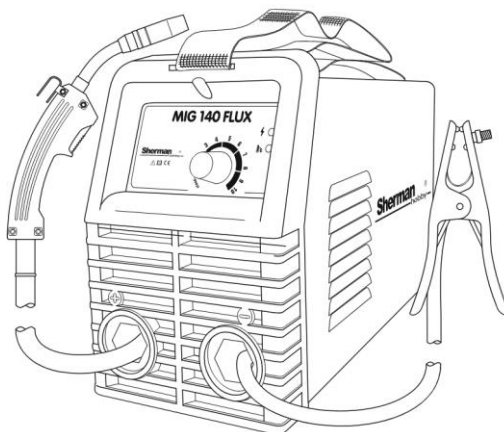
#### Cykl pracy

Cykl pracy bazuje na okresie 10-minutowym. Cykl pracy 60% oznacza, że po 6 minutach pracy urządzenia jest wymagana 4-minutowa przerwa. Cykl pracy 100% oznacza, że urządzenie może pracować w sposób ciągły, bez przerw.

Uwaga! Badania nagrzewania zostały przeprowadzone w temperaturze otaczającego powietrza. Cykl pracy przy 40°C został wyznaczony przez symulację.

#### Stopień ochrony

IP określa w jakim stopniu urządzenie jest odporne na przedostawanie się do wewnątrz zanieczyszczeń stałych i wodnych. IP23S oznacza, że urządzenie jest przystosowane do pracy w pomieszczeniach zamkniętych i nie nadaje się do stosowania na deszczu i śniegu.



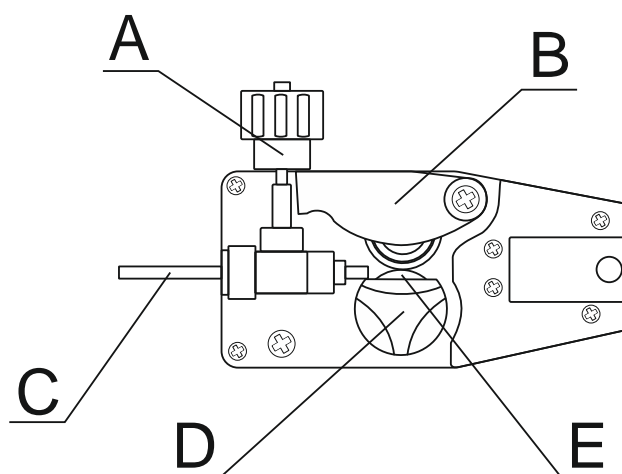
## 5. PRZYGOTOWANIE URZĄDZENIA DO PRACY

### 5.1 PRZYŁĄCZENIE DO SIECI ZASILAJĄCEJ

1. Urządzenie MIG 140 FLUX powinno być użytkowane wyłącznie w układzie zasilania jednofazowego, trójprzewodowego z uziemionym punktem zerowym.
2. Półautomat spawalniczy MIG 140 FLUX jest przystosowany do współpracy z siecią 230V 50Hz zabezpieczoną bezpiecznikami 10 A o działaniu zwłocznym.
3. Urządzenie wyposażone są w przewód i wtyk zasilający. Przed podłączeniem zasilania należy upewnić się, czy przełącznik zasilania (7) jest w pozycji OFF (wyłączony).

### 5.2 ZAKŁADANIE SZPULI Z DRUTEM ELEKTRODOWYM

1. Otworzyć boczną pokrywę obudowy.
2. Sprawdzić, czy rolki napędowa jest odpowiednia do rodzaju i średnicy drutu.
3. Założyć szpulę z drutem elektrodowym na trzpień.
4. Zabezpieczyć szpulę przed spadnięciem.
5. Zwolnić docisk rolki podającej poprzez odchylenie śruby napinającej (A) i uniesienie ramienia rolki dociskowej (B).
6. Stępić końcówkę drutu elektrodowego.
7. Wprowadzić drut przez rurkę prowadzącą (C) i rolkę prowadzącą (E) podajnika do uchwytu.
8. Docisnąć drut w rowki rolki napędowej.
9. Wykręcić z uchwytu końcówkę prądową, włączyć zasilanie spawarki i nacisnąć przycisk sterujący uchwytu spawalniczego.
10. Po pojawieniu się drutu elektrodowego w wylocie uchwytu zwolnić przycisk i nakręcić końcówkę prądową.



A Śruba napinająca  
B Ramię rolki dociskowej  
C Rurka przewodnika drutu elektrodowego

D Śruba mocująca rolkę prowadzącą  
E Rolka prowadząca

### 5.3 WYMIANA ROLKI PROWADZĄCEJ

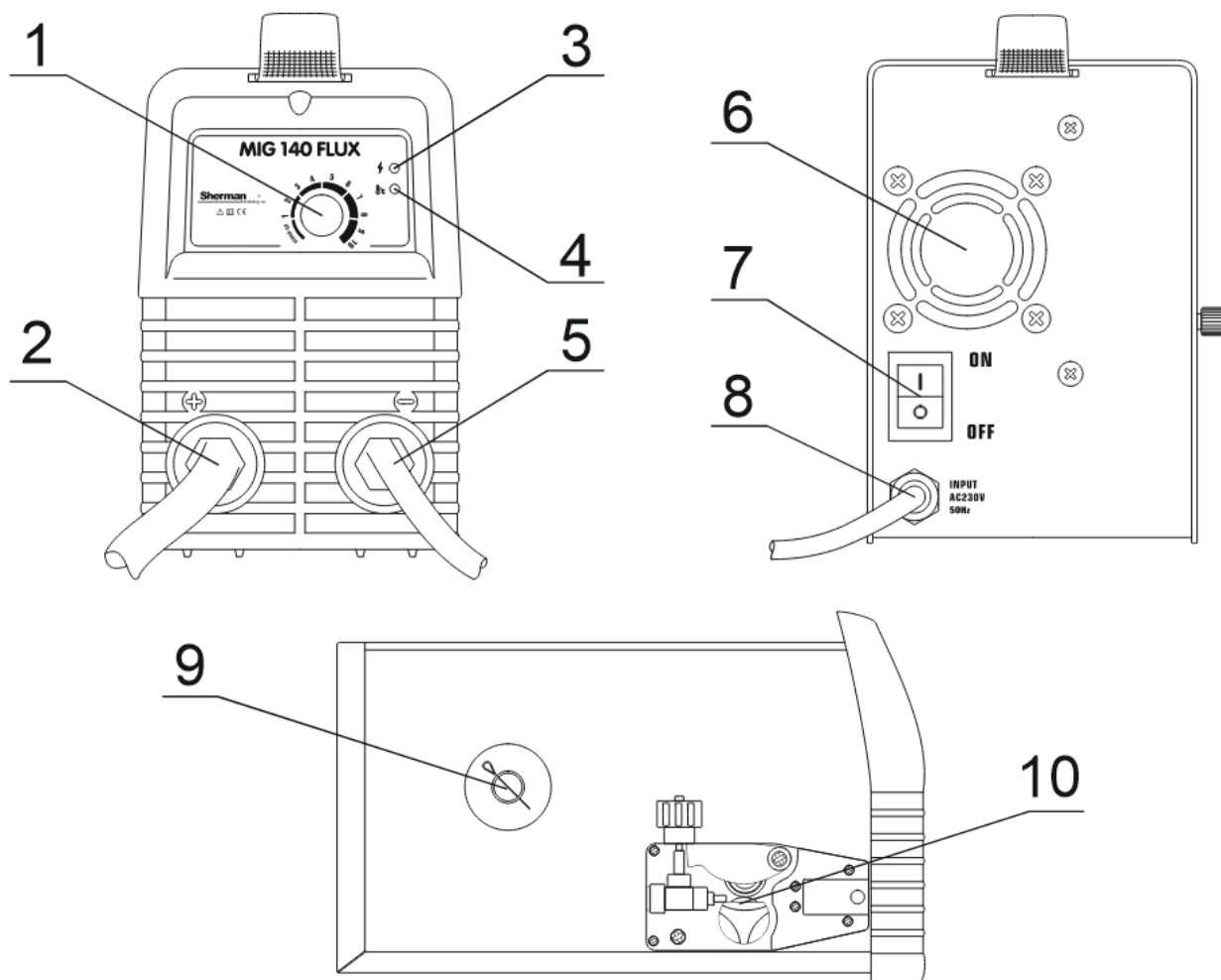
1. Otworzyć boczną pokrywę obudowy
2. Odchylić śrubę napinającą (A)
3. Unieść ramię rolki dociskowej (B)
4. Przekręcić śrubę rolki prowadzącej (D) w kierunku przeciwnym do wskazówek zegara i wyjąć ją
5. Zdjąć rolkę prowadzącą (E).
6. Założyć rolkę prowadzącą (E) tak, aby rowek o właściwej średnicy znajdował się w osi podajnika drutu.
7. Zamontować śrubę mocującą rolkę prowadzącą i zablokować ją przekręcając w kierunku zgodnym ze wskazówkami zegara.
8. Opuścić ramię rolki dociskowej (B) i zablokować śrubą napinającą (A).
9. Wyregulować siłę docisku rolki poprzez obrót śruby napinającej.

## 5.4 PRZYGOTOWANIE UCHWYTU MIG DO PRACY

W zależności od rodzaju spawanego materiału i średnicy drutu elektrodowego założyć do uchwytu MIG odpowiednią końcówkę prądową oraz wkład prowadzący drut.

Średnica drutu elektrodowego	Średnica końcówki prądowej
0,8	0,8
0,9	0,9

## 6. OPIS FUNKCJI PRZEŁĄCZNIKÓW I POKRĘTEŁ



- |   |                                     |
|---|-------------------------------------|
| 1. Pokrętko regulacji napięcia prądu spawania | 6. Wentylator                       |
| 2. Przyłącze uchwytu spawalniczego            | 7. Wyłącznik zasilania              |
| 3. Dioda zasilania                            | 8. Przewód zasilający               |
| 4. Dioda zabezpieczenia termicznego           | 9. Trzpień mocujący szpulę z drutem |
| 5. Przyłącze przewodu masowego                | 10. Podajnik drutu elektrodowego    |

## 7. ZABEZPIECZENIE PRZED PRZEGRZANIEM

Źródło prądu wyposażone jest w termiczny, samoczynny wyłącznik przeciążeniowy. Gdy temperatura spawarki będzie zbyt wysoka, zabezpieczenie odłączy prąd spawania i zapali się dioda sygnalizująca przegrzanie (4). Po opadnięciu temperatury nastąpi automatyczny reset wyłącznika.

## 8. PRZYGOTOWANIE DO PROCESU SPAWANIA

### 8.1 PRZYGOTOWANIE URZĄDZENIA DO PRACY

1. Upewnić się, że wyłącznik zasilania (7) jest w pozycji OFF (wyłączony).
2. Założyć szpulę z drutem samoosłonowym.
3. Zacisk kleszczowy przewodu masowego pewnie umocować na spawanym materiale.

### 8.2 USTAWIENIE PARAMETRÓW SPAWANIA

1. Włączyć zasilanie urządzenia włącznikiem (7).
2. Pokrętkiem (1) ustawić odpowiednie napięcie spawania. Urządzenie samo dobierze prędkość podawania drutu. Ustawienie pokrętki w pozycji stand-by spowoduje przejście spawarki w stan czuwania.

### 8.3 INICJACJA ŁUKU

1. Zbliżyć uchwyt do spawanych elementów, tak, aby odległość między dyszą a spawanymi elementami wynosiła ok. 10 mm.
2. Nacisnąć przycisk na uchwycie spawalniczym i rozpocząć spawanie. Zwolnienie przycisku zakończy proces spawania.

## 9. ZANIM WEZWIESZ SERWIS

W przypadku nieprawidłowego funkcjonowania urządzenia, przed wysłaniem spawarki do serwisu należy sprawdzić listę podstawowych awarii i spróbować samodzielnie je usunąć.

Wszelkie naprawy urządzenia mogą być dokonywane wyłącznie po odłączeniu wtyczki z gniazdka zasilającego.

Uwaga! Urządzenie nie jest plombowane i użytkownik może zdjąć obudowę spawarki w celu usunięcia drobnych awarii.

Objawy	Przyczyna	Postępowanie
Brak zasilania, sygnał awarii lub wadliwa praca urządzenia	Brak połączenia lub luźna wtyczka wewnątrz urządzenia	Zdjąć obudowę, sprawdzić i poprawić połączenia wszystkich wtyczek elektrycznych wewnątrz urządzenia
Brak podawania drutu elektrodowego (silnik podajnika pracuje)	Za słaby docisk rolki	Ustawić prawidłowy docisk
	Niewłaściwa średnica rowka rolki prowadzącej	Założyć właściwą rolkę prowadzącą
	Zanieczyszczony przewód drutu w uchwycie	Wyczyścić przewód drutu elektrodowego
	Zablokowany drut elektrodowy w końcówce prądowej	Wymienić końcówkę prądową
Nieregularny posuw drutu elektrodowego	Uszkodzona końcówka prądowa	Wymienić końcówkę prądową
	Rowek rolki podającej jest brudny lub uszkodzony	Wyczyścić rowek rolki lub wymienić rolkę
	Szpula z drutem ociera o ścianki pokrywy spawarki	Zamocować poprawnie szpulę z drutem
Łuk nie zajarza się	Brak właściwego styku zacisku przewodu masowego	Poprawić styk zacisku masowego
	Uszkodzony przełącznik w uchwycie MIG	Wymienić przełącznik
	Niewłaściwe podłączenie uchwytu MIG do urządzenia	Sprawdzić stan połączeń elektrycznych uchwytu, sprawdzić czy piny w gnieździe nie są wyłamane lub nie zakleszczają się
Łuk zbyt długi i nieregularny	Napięcie spawania za wysokie	Zmniejszyć napięcie spawania
	Prędkość podawania drutu za mała	Zwiększyć prędkość podawania drutu
Łuk zbyt krótki	Napięcie spawania zbyt niskie	Zwiększyć napięcie spawania
	Prędkość podawania drutu za duża	Zmniejszyć prędkość podawania drutu
Po włączeniu zasilania lampka sygnalizacji załączenia zasilania nie świeci się	Brak napięcia zasilania	Sprawdzić bezpieczniki na przyłączy sieciowym
Świeci się dioda przegrzania	Urządzenie zostało przegrzane.	Odczekać kilka minut aż dioda zgaśnie i kontynuować spawanie.
Wentylator nie pracuje	Wentylator został zablokowany zagiętą osłoną	Wyprostować osłonę wentylatora
Niezadowolająca jakość spoiny	Nieodpowiednie lub złej jakości użyte materiały lub części eksploatacyjne,	Wymienić części eksploatacyjne. Zmienić drut spawalniczy lub butlę z gazem na materiały odpowiednie lub wyższej jakości

## 10. INSTRUKCJA EKSPLOATACJI

Eksploracja spawarki półautomatycznej MIG 140 FLUX powinna odbywać się w atmosferze wolnej od składników żrących i dużego zapylenia. Nie należy ustawiać urządzenia w miejscach zakurzonych, w pobliżu pracujących szlifierek itp. Zapylenie i zanieczyszczenie opiłkami metalicznymi płyt sterujących, przewodów i połączeń wewnątrz urządzenia może doprowadzić do zwarcia elektrycznego, a w konsekwencji do uszkodzenia spawarki.

Należy unikać eksploatacji w środowiskach o dużej wilgotności, a w szczególności w sytuacjach występowania rosy na elementach metalowych.

W przypadku wystąpienia rosy na elementach metalowych np. po wprowadzeniu zimnego urządzenia do ciepłego pomieszczenia należy poczekać do jej całkowitego wysuszenia i ogrzania urządzenia do temperatury otoczenia. Uruchomienie w tych warunkach zimnej spawarki może spowodować jej uszkodzenie. Zaleca się w razie eksploatacji spawarki na wolnym powietrzu umieszczenie jej pod dachem w celu zabezpieczenia przed niekorzystnymi warunkami atmosferycznymi.

Urządzenie MIG 140 FLUX powinno być eksploatowane w następujących warunkach:

- zmiany wartości skutecznej napięcia zasilania nie większe niż 10%
- temperatura otoczenia od  $-10^{\circ}\text{C}$  do  $+40^{\circ}\text{C}$
- ciśnienie atmosferyczne 860 do 1060 hPa
- wilgotność względna powietrza atmosferycznego nie większa niż 80%
- wysokość nad poziomem morza do 1000m

Wykaz części eksploatacyjnych:

Lp.	Nazwa
1	Rolka podajnika 25x8mm (7x7mm)
2	Końcówka prądowa TW-15 M6x25
3	Łącznik prądowy TW-15
4	Dysza gazowa TW-15
5	Wkład stalowy

## 11. INSTRUKCJA KONSERWACJI

W ramach codziennej obsługi należy utrzymywać spawarkę w czystości oraz sprawdzać stan uchwytu, przewodów oraz połączeń zewnętrznych.

Regularnie wymieniać części eksploatacyjne.

Okresowo (zależnie od warunków pracy) zdejmować obudowę i czyścić urządzenie wewnątrz poprzez przedmuch sprężonym powietrzem w celu usunięcia zapylenia i opiłków metalicznych z płyt sterujących oraz przewodów i połączeń elektrycznych.

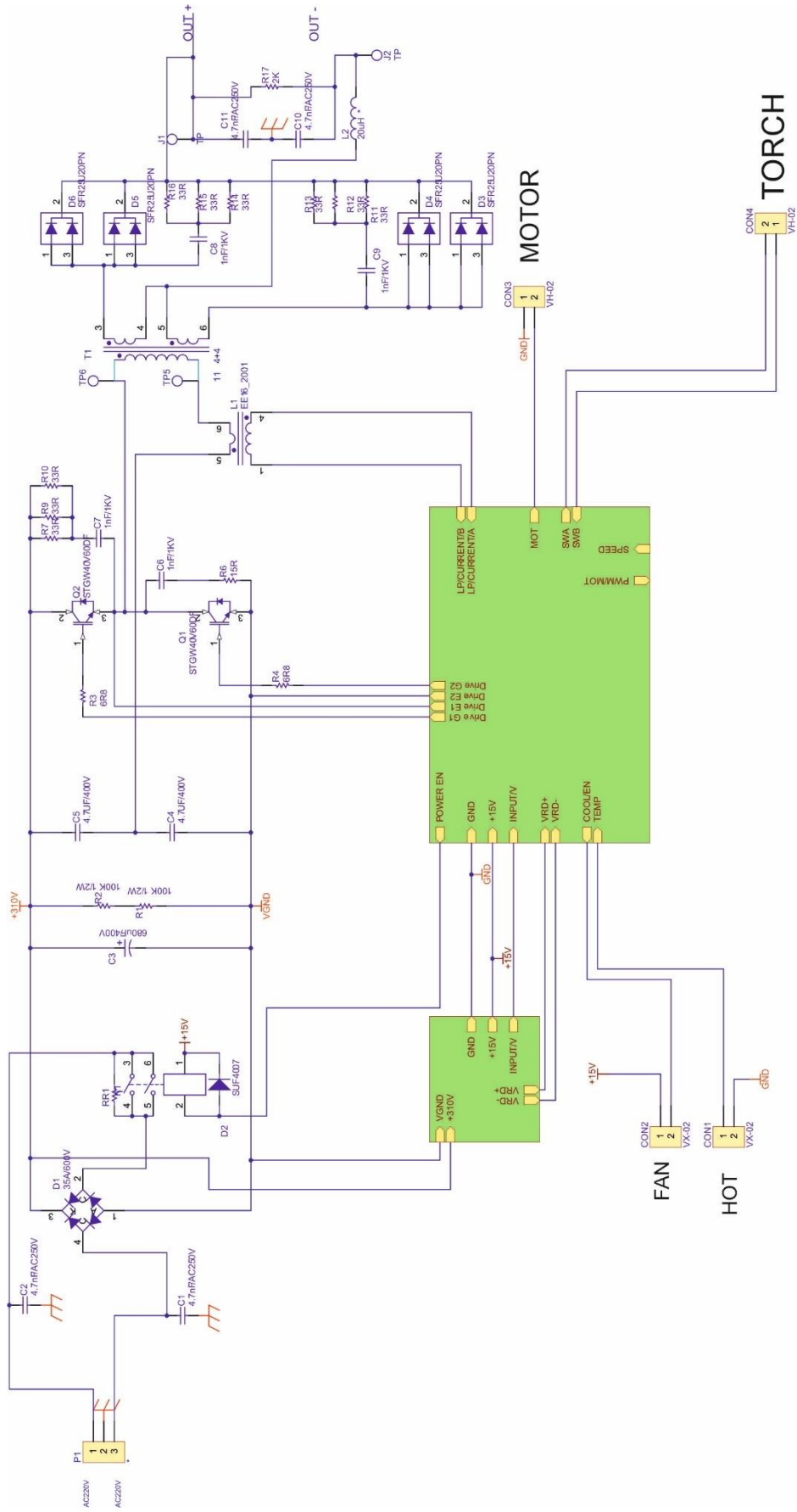
Nie mniej niż raz na pół roku należy dokonać ogólnego przeglądu oraz stanu połączeń elektrycznych, a w szczególności:

- stanu ochrony przeciwporażeniowej
- stanu izolacji
- stanu układu zabezpieczeń
- poprawności działania układu chłodzenia

**Uszkodzenia wynikające z eksploatacji spawarki w niewłaściwych warunkach oraz nieprzestrzeganie zaleceń dotyczących konserwacji nie są objęte naprawami gwarancyjnymi.**



# 12 SCHEMAT ELEKTRYCZNY



### 13. INSTRUKCJA PRZECHOWYWANIA I TRANSPORTU

Urządzenie należy przechowywać w temperaturze  $-10^{\circ}\text{C}$  do  $+40^{\circ}\text{C}$  i wilgotności względnej do 80% wolnych od żrących wyziewów i pyłów. Transport opakowanych urządzeń powinien odbywać się krytymi środkami transportowymi. Na czas transportu opakowane urządzenie należy zabezpieczyć przed przesuwaniami się oraz zapewnić im właściwą pozycję.

### 14. SPECYFIKACJA KOMPLETU

- |  |        |
|--|--------|
| 1. Źródło spawalnicze ze zintegrowanym uchwytem MIG i przewodem elektrodowym | 1 szt. |
| 2. Instrukcja obsługi  | 1 szt. |
| 3. Opakowanie  | 1 szt. |

### 15. GWARANCJA

Gwarancji udziela się na okres 12 miesięcy dla podmiotów prowadzących działalność gospodarczą, ale z wyłączeniem roszczeń związanych z rękojmią lub 24 miesiące dla konsumentów od daty sprzedaży.

Gwarancja będzie respektowana po przedstawieniu przez reklamującego dowodu zakupu (faktura lub paragon) oraz karty gwarancyjnej z wpisaną nazwą produktu, numerem fabrycznym, datą sprzedaży oraz opatrzonej pieczęcią punktu sprzedaży.

Aby zlecić naprawę gwarancyjną należy wypełnić formularz znajdujący się na stronie [www.tecweld.pl](http://www.tecweld.pl) w zakładce SERWIS. Na podstawie zgłoszenia zlecony zostanie transport urządzenia do serwisu firmą kurierską. Urządzenia wysyłane w inny sposób na koszt firmy TECWELD nie będą przyjmowane!

Spawarkę należy dostarczyć wraz z uchwytem spawalniczym. Reklamacje urządzenia bez uchwytu spawalniczego nie będą rozpatrywane.

Urządzenie przesyłane do reklamacji musi być zapakowane w oryginalny karton zabezpieczone oryginalnymi kształtkami styropianowymi. Firma TECWELD nie ponosi odpowiedzialności za uszkodzenia spawarki wynikłe podczas transportu.



Jeżeli zamierzasz pozbyć się tego produktu, nie wyrzucaj go razem ze zwykłymi domowymi odpadkami. Według dyrektywy WEEE (Dyrektywa 2012/19/UE) obowiązującej w Unii Europejskiej dla używanego sprzętu elektrycznego i elektronicznego należy stosować oddzielne sposoby utylizacji. W Polsce zgodnie z przepisami ustawy z dnia 11 września 2015 r. o zużytym sprzęcie elektrycznym i elektronicznym zabronione jest umieszczanie łącznie z innymi odpadami zużytego sprzętu oznakowanego symbolem przekreślonego kosza.

Użytkownik, który zamierza pozbyć się tego produktu, jest zobowiązany do oddania zużytego sprzętu elektrycznego i elektronicznego do punktu zbierania zużytego sprzętu. Punkty zbierania prowadzone są m.in. przez sprzedawców hurtowych i detalicznych tego sprzętu oraz przez gminne jednostki organizacyjne prowadzące działalność w zakresie odbierania odpadów.

Powyższe obowiązki ustawowe wprowadzone zostały w celu ograniczenia ilości odpadów powstałych ze zużytego sprzętu elektrycznego i elektronicznego oraz zapewnienia odpowiedniego poziomu zbierania, odzysku i recyklingu zużytego sprzętu. Prawidłowa realizacja tych obowiązków ma znaczenie zwłaszcza w przypadku, gdy w zużytym sprzęcie znajdują się składniki niebezpieczne, które mają szczególnie negatywny wpływ na środowisko i zdrowie ludzi.

TECWELD Piotr Polak  
41-943 Piekary Śląskie ul. Szmaragdowa 21/3/6

oddział:  
41-909 Bytom ul. Krzyżowa 1G  
Tel. +48 32 386 94 28  
e-mail: [info@tecweld.pl](mailto:info@tecweld.pl), [www.tecweld.pl](http://www.tecweld.pl)

# DEKLARACJA ZGODNOŚCI

## 01/MIG140FLUX/2022

Upoważniony przedstawiciel producenta:

**TECWELD Piotr Polak**  
41-943 Piekary Śląskie  
ul. Szmaragdowa 21/3/6

oddział:  
41-909 Bytom  
ul. Krzyżowa 1G

Deklarujemy, że niżej wymieniony wyrób:

### Spawarka półautomatyczna

**Nazwa handlowa:** MIG 140 FLUX

**Typ:** MIG-140FL

**Znak towarowy producenta:** **Sherman**<sup>®</sup>  
hobby

do którego odnosi się niniejsza deklaracja spełnia wymogi następujących dyrektyw Unii Europejskiej oraz przepisów krajowych wprowadzających te dyrektywy:

**Dyrektywy Niskonapięciowej LVD 2014/35/EU**

**Dyrektywy Kompatybilności Elektromagnetycznej EMC 2014/30/EU**

**Dyrektywy RoHS II 2011/65/UE**

oraz jest zgodny z następującymi normami:

**PN-EN IEC 60974-1:2018-11+A1:2019-06** sprzęt do spawania łukowego -- Część 1: Spawalnicze źródła energii,

**PN-EN 60974-10:2014-12** sprzęt do spawania łukowego -- Część 10: Wymagania dotyczące kompatybilności elektromagnetycznej (EMC),

**PN-EN IEC 63000:2019-01** Dokumentacja techniczna do oceny produktów elektrycznych i elektronicznych w odniesieniu do ograniczenia substancji niebezpiecznych.

Rok umieszczenia znaku CE na urządzeniu: 2022

Bytom, dn. 01.06.2022

Piotr Polak  
(podpis osoby upoważnionej)