

INSTRUKCJA OBSŁUGI

CHŁODNICA WS-7,5LT

Sherman[®]
profi

CE



OSTRZEŻENIE!

Przed instalacją i rozruchem urządzenia należy zapoznać się z niniejszą instrukcją

1. UWAGI OGÓLNE

Uruchomienia i eksploatacji urządzenia można dokonać tylko po dokładnym zapoznaniu się z niniejszą Instrukcją Obsługi.

Ze względu na ciągły rozwój techniczny urządzenia, pewne jego funkcje mogą ulegać modyfikacji i ich działanie może różnić się szczegółami od opisów w instrukcji. Nie jest to błędem urządzenia, lecz wynikiem postępu i ciągłych prac modyfikacyjnych urządzenia.

Uszkodzenie urządzenia spowodowane niewłaściwą obsługą powoduje utratę uprawnień z tytułu gwarancji. Wszelkie przeróbki prostownika są zabronione i powodują utratę gwarancji.

2. BEZPIECZEŃSTWO

Przed uruchomieniem urządzenia należy:

- Sprawdzić stan połączeń elektrycznych i mechanicznych. Zabrania się używać u przewodów elektrycznych o uszkodzonej izolacji. Niewłaściwa izolacja przewodów elektrycznych grozi porażeniem prądem elektrycznym,
- Zadbąć o właściwe warunki pracy, tj. zapewnić właściwą temperaturę, wilgotność i wentylację w miejscu pracy. Poza pomieszczeniami zamkniętymi chronić przed opadami atmosferycznymi,
- Umieścić chłodnicę w miejscu umożliwiającym jego łatwą obsługę.

Osoby obsługujące chłodnicę powinny:

- Posiadać niezbędne kwalifikacje do obsługi urządzeń elektrycznych
- Znać i przestrzegać przepisy BHP przy eksploatacji urządzeń zasilanych energią elektryczną
- Używać właściwego, specjalistycznego sprzętu ochronnego: rękawic, fartucha, butów gumowych, tarczy lub przyłbicy spawalniczej z odpowiednio dobranym filtrem.
- Znać treść niniejszej instrukcji obsługi i eksploatować chłodnicę zgodnie z jej przeznaczeniem.

Zabronione jest zdejmowanie osłon zewnętrznych przy urządzeniu włączonym do sieci.

Wszelkie przeróbki chłodnicy we własnym zakresie są zabronione i mogą stanowić pogorszenie warunków bezpieczeństwa.

Stanowisko pracy powinno być wyposażone w sprzęt gaśniczy.

Po zakończeniu pracy przewód zasilający urządzenie należy odłączyć od sieci.



OSTRZEŻENIE!

Nie wolno używać przewodzących cieczy chłodzących i środków zapobiegających zamarzaniu

- Instalacja elektryczna urządzenia powinna być w dobrym stanie i zgodna z ogólnie obowiązującymi przepisami.
- W przypadku stwierdzenia jakichkolwiek przecieków czynnika chłodzącego należy bezwzględnie odłączyć urządzenie od sieci zasilającej.
- Wykonywanie prac konserwacyjnych i remontowych dozwolone jest wyłącznie, gdy urządzenie jest odłączone od sieci zasilającej
- Prace konserwacyjne i remontowe powinny być przeprowadzone przez fachowy personel posiadający uprawnienia do eksploatacji urządzeń elektrycznych do 1kV.
- W czasie eksploatacji chłodnicy należy stosować się do ogólnie przyjętych zasad ochrony przeciwpożarowej.



OSTRZEŻENIE



Spawanie może zagrażać bezpieczeństwu operatora i pozostałych osób przebywających w pobliżu. Dlatego podczas spawania należy zachować szczególne środki ostrożności. Przed przystąpieniem do spawania należy zapoznać się z przepisami BHP obowiązującym na stanowisku pracy.

W czasie spawania elektrycznego istnieją następujące zagrożenia:

- **PORAŻENIE PRĄDEM ELEKTRYCZNYM**
- **NEGATYWNE ODDZIAŁYWANIE ŁUKU NA OCZY I SKÓRĘ CZŁOWIEKA**

- **ZATRUCIE PARAMI I GAZAMI**
- **OPARZENIA**
- **ZAGROŻENIA WYBUCHEM I POŻAREM**
- **HAŁAS**

Zapobieganie porażeniu prądem elektrycznym:

- podłączać urządzenie do technicznie sprawnej instalacji elektrycznej w właściwym zabezpieczeniu i skuteczności zerowania (dodatkowej ochrony przeciwporażeniowej); należy sprawdzić i poprawnie podłączyć do sieci także inne urządzenia na stanowisku pracy spawacza,
- przewody prądowe montować przy wyłączonym urządzeniu,
- nie dotykać jednocześnie nieizolowanych części uchwytu elektrodowego, elektrody i przedmiotu spawanego, w tym obudowy urządzenia,
- nie używać uchwytów i przewodów prądowych o uszkodzonej izolacji,
- w warunkach szczególnego zagrożenia porażeniem prądem elektrycznym (praca w środowiskach o dużej wilgotności i zbiornikach zamkniętych) należy pracować z pomocnikiem spawacza, czuwającym nad bezpieczeństwem oraz stosować ubranie i rękawice o dobrych właściwościach izolacyjnych,
- w razie zauważenia nieprawidłowości, należy zwrócić się do kompetentnych osób w celu ich usunięcia,
- Zabroniona jest eksploatacja urządzenia ze zdjętymi osłonami.

Zapobieganie negatywnemu oddziaływaniu łuku elektrycznego na oczy i skórę człowieka:

- Stosować ubrania ochronne (rękawice, fartuch, buty skórzane),
- Stosować tarcze lub przyłbice ochronne z właściwie dobranym filtrem,
- Stosować zasłony ochronne z niepalnych materiałów oraz właściwie dobierać kolorystykę ścian absorbujących szkodliwe promieniowanie.

Zapobieganie zatruciom parami i gazami wydzielanymi w czasie spawania z otuliny elektrod i parowania metali:

- Stosować urządzenia i odciągi wentylacyjne na stanowiskach o ograniczonej wymianie powietrza,
- Przedmuchiwać świeżym powietrzem przy pracach w przestrzeni zamkniętej (zbiorniki),
- Stosować maski i respiratory.

Zapobieganie oparzeniom:

- Stosować odpowiednią odzież ochronną i obuwie chroniące od oparzeń pochodzących od promieniowania łuku i odprysków,
- Unikać zabrudzeń odzieży smarami i olejami mogącymi doprowadzić do jej zapalenia

Zapobieganie wybuchowi i pożarom:

- Zabrania się eksploatacji urządzenia i spawania w strefach zagrożonych wybuchem lub pożarem.
- Stanowisko spawalnicze powinno być wyposażone w sprzęt gaśniczy.
- Stanowisko spawalnicze powinno znajdować się w bezpiecznej odległości od materiałów łatwopalnych.

Zapobieganie negatywnemu oddziaływaniu hałasu:

- Stosować zatyczki do uszu lub inne środki ochrony przed hałasem
- Ostrzegać o niebezpieczeństwie osób znajdujących się w pobliżu

3. OPIS OGÓLNY

Chłodnica WS-7,5LT służy do chłodzenia cieczą uchwytów spawalniczych TIG oraz MIG/MAG. Urządzenie dedykowane jest do współpracy ze spawarką Sherman-profi TIG 320AC/DC PULSE dzięki dostosowaniu jej parametrów pracy, przyłączy oraz wymiarów i systemu mocowania.

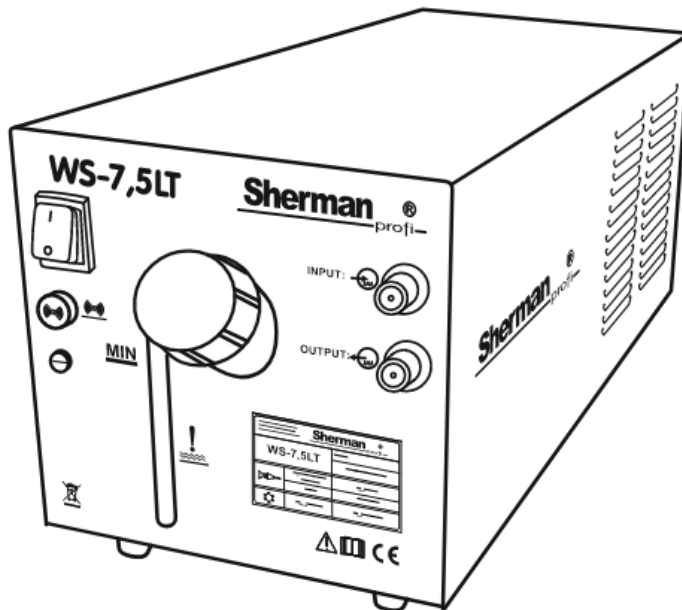
4. PARAMETRY TECHNICZNE

Napięcie zasilania	AC 230V 50Hz
Moc pompy	370 W
Przepływ cieczy chłodzącej	8,0 l/min
Ciśnienie cieczy chłodzącej	0,3 MPa
Znamionowa zdolność chłodzenia	1,6 kW (1l/min)
Pojemność zbiornika	3,5 l
Masa	13 kg
Wymiary gabarytowe	590 x 230 x 275 mm
Stopień ochrony	IP21

Uwaga! Wartości znamionowe zostały ustalone w temperaturze otoczenia wynoszącej od 20 °C do 25 °C. Zakres pracy urządzenia określony jest w zakresie od -20 °C do +60 °C.

Stopień ochrony

IP określa w jakim stopniu urządzenie jest odporne na przedostawanie się do wewnątrz zanieczyszczeń stałych i wodnych. IP21 oznacza, że urządzenie jest przystosowane do pracy w pomieszczeniach zamkniętych i nie nadaje się do składowania lub stosowania na deszczu i śniegu.

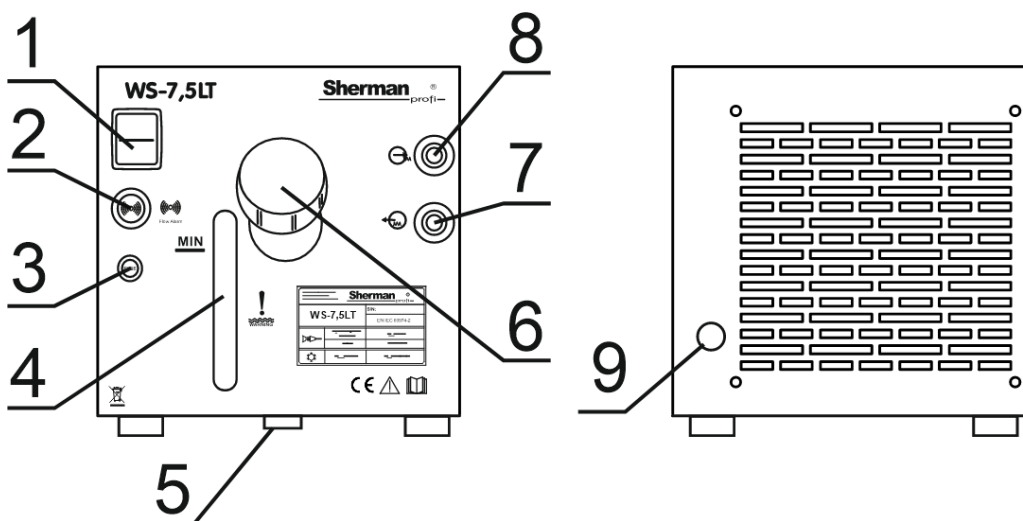


Widok ogólny urządzenia

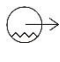

5. BUDOWA I DZIAŁANIE

Chłodnica WS-7,5LT składa się z pompy, wentylatora, chłodnicy, zbiornika na ciecz i obudowy. Ciecz chłodząca podawana jest przez pompę ze zbiornika do urządzenia chłodzonego, następnie ogrzany płyn dostaje się z powrotem do chłodnicy, gdzie następuje jego schłodzenie, a następnie przepływa do zbiornika.

Urządzenie wyposażone jest w czujnik przepływu cieczy chłodzącej. W razie braku lub zbyt niskiego przepływu cieczy rozlegnie się alarm dźwiękowy oraz zaczną migać dioda ALARM (2) na panelu czołowym. W takim przypadku należy niezwłocznie przerwać pracę i usunąć przyczynę alarmu.

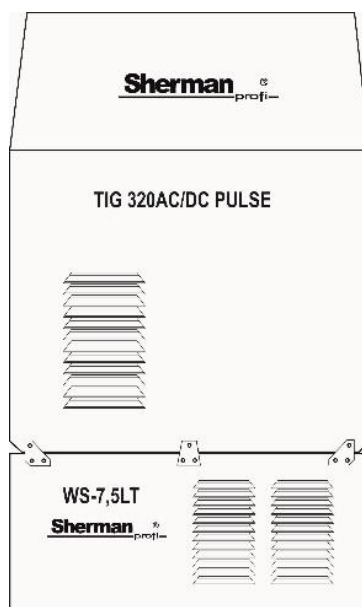


1. Wyłącznik zasilania
2. Dioda „ALARM”
3. Bezpiecznik
4. Wskaźnik poziomu cieczy chłodzącej
5. Korek spustowy
6. Korek wlewowy

7. Gniazdo wylotowe  cieczy chłodzącej (zimnej)
8. Gniazdo wlotowe  cieczy chłodzącej (gorącej)
9. Kabel zasilający

6. MOCOWANIE DO SPAWARKI Sherman-profi TIG 320AC/DC PULSE

Chłodnica może być przymocowana do spawarki Sherman-profi TIG 320AC/DC PULSE przy pomocy dołączonych mocowań. Sposób mocowania przedstawia poniższy rysunek:



7. LOKALIZACJA

Chłodnicę należy umieścić w taki sposób, aby umożliwić swobodny przepływ powietrza, a wloty i wyloty powietrza chłodzącego nie były zablokowane.

8. PRZYŁĄCZENIE DO SIECI ZASILAJĄCEJ

Urządzenie powinno być użytkowane wyłącznie w układzie zasilania jednofazowego, trójprzewodowego, z uziemionym punktem zerowym. Chłodnica WS-7,5LT przystosowana jest do współpracy z siecią 230V 50 Hz zabezpieczoną bezpiecznikiem 16A.

Urządzenie wyposażone jest w przewód zasilający z wtyczką. Przed podłączeniem zasilania należy upewnić się, czy przełącznik zasilania (1) jest w pozycji OFF (wyłączony).

9. PRZYGOTOWANIE URZĄDZENIA DO PRACY

- Napełnić zbiornik chłodnicy powyżej poziomu MIN płynem poprzez wlew (6) umieszczony na przedniej ścianie urządzenia.
- Do gniazda wlotowego (8) podłączyć przewód cieczy gorącej z chłodzonego urządzenia
- Do gniazda wylotowego (7) podłączyć przewód cieczy zimnej do chłodzonego urządzenia
- Podłączyć chłodnicę do sieci elektrycznej i ustawić przełącznik zasilania (1) w pozycji ON (włączony).
- Po chwili pracy chłodnicy sprawdzić poziom płynu chłodzącego i w razie potrzeby uzupełnić go.

10. ZANIM WEZWIESZ SERWIS

W przypadku nieprawidłowego funkcjonowania urządzenia, przed wysłaniem chłodnicy do serwisu należy sprawdzić listę podstawowych awarii i spróbować samodzielnie je usunąć.

Wszelkie naprawy urządzenia mogą być dokonywane wyłącznie po odłączeniu wtyczki z gniazdka zasilającego.

Uwaga! Urządzenie nie jest plombowane i użytkownik może zdjąć obudowę chłodnicy w celu usunięcia drobnych awarii.

Objawy	Przyczyny niewłaściwej pracy	Sposób postępowania
Wentylator nie pracuje, pompa nie pracuje	Przepalony bezpiecznik	Wymienić bezpiecznik na przedniej ścianie urządzenia

Przy załączeniu chłodnicy silnik nie pracuje	Zapieczony wał silnika	Energicznie poruszyć wałem silnika w kierunku zgodnym z ruchem wskazówek zegara, spryskać trzpień silnika płynem penetrująco-smarującym.
	Zablokowany lub wygięty wentylator	Poruszać lub odgiąć blokującą część lub łopatkę
Wentylator pracuje, pompa nie pracuje.	Zablokowana pompa.	Natychmiast wyłączyć chłodnicę wyłącznikiem 10, włączyć ponownie. Powtórzyć operację kilkakrotnie. Jeśli to nie pomoże, należy wyłączyć chłodnicę i przedmuchać sprężonym powietrzem pompę poprzez króciec wylotowy 19, następnie załączyć pompę. Upewnić się, że płyn jest pompowany, podłączyć uchwyt spawalniczy.
Zbyt mały przepływ cieczy	Zanieczyszczenia w instalacji wodnej Nieszczelności instalacji wodnej Zagięte węże	Sprawdzić poziom płynu chłodniczego, nie może być poniżej MIN. Wymienić płyn chłodzący, może być zanieczyszczony. Sprawdzić instalację wewnętrzną chłodnicy oraz węże zasilające uchwytu spawalniczego
Zbyt mała wydajność cieplna	Zapowietrzenie pompy Zatkanie instalacji wodnej Zbyt mała ilość płynu w obiegu Uszkodzona pompa Uszkodzony wentylator	Sprawdzić i postępować jak wyżej
Wyciek płynu	Nieszczelność instalacji wodnej Uszkodzony zbiornik	Sprawdzić instalację i zbiornik.

11. INSTRUKCJA EKSPLOATACJI

Eksploatacja chłodnicy powinna odbywać się w atmosferze wolnej od składników żrących i dużego zapylenia. Nie należy ustawiać urządzenia w pobliżu pracujących szlifierek itp. Zapylenie i zanieczyszczenie opiłkami metalicznymi przewodów i połączeń wewnątrz urządzenia może doprowadzić do zwarcia elektrycznego, a w konsekwencji do uszkodzenia chłodnicy.

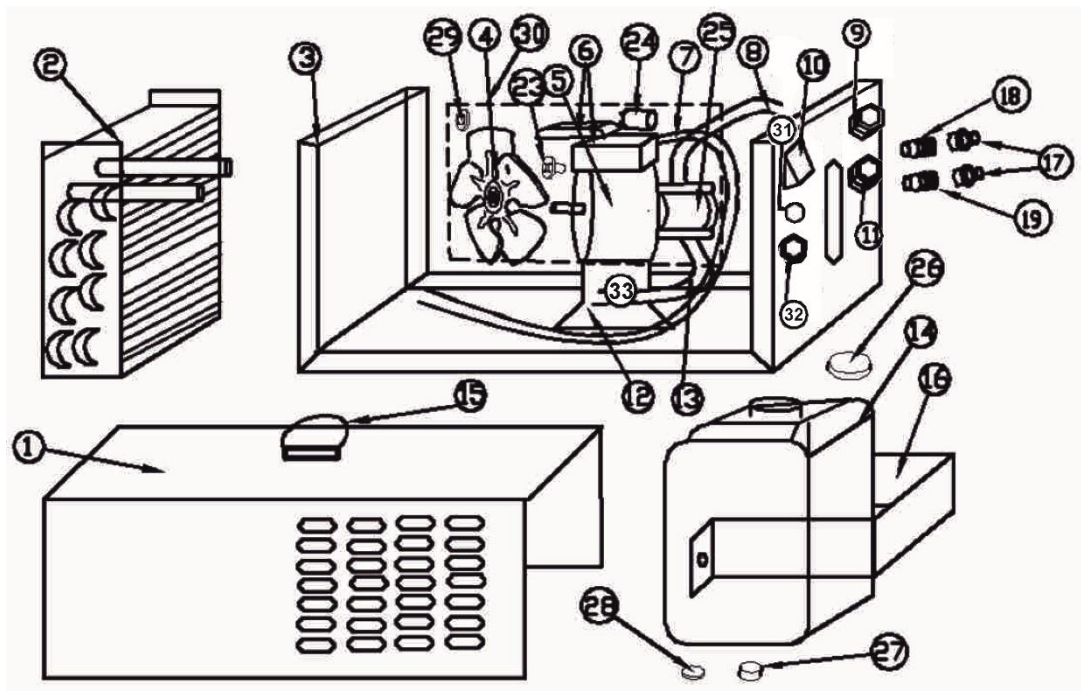
Należy unikać eksploatacji w środowiskach o dużej wilgotności, a w szczególności w sytuacjach występowania rosy na elementach metalowych.

W przypadku wystąpienia rosy na elementach metalowych np. po wprowadzeniu chłodnego urządzenia do ciepłego pomieszczenia należy poczekać do chwili zniknięcia rosy. Zaleca się w razie eksploatacji chłodnicy na wolnym powietrzu umieszczenie jej pod dachem w celu zabezpieczenia przed niekorzystnymi warunkami atmosferycznymi.

Chłodnica WS-7,5LT powinna być eksploatowana w następujących warunkach:

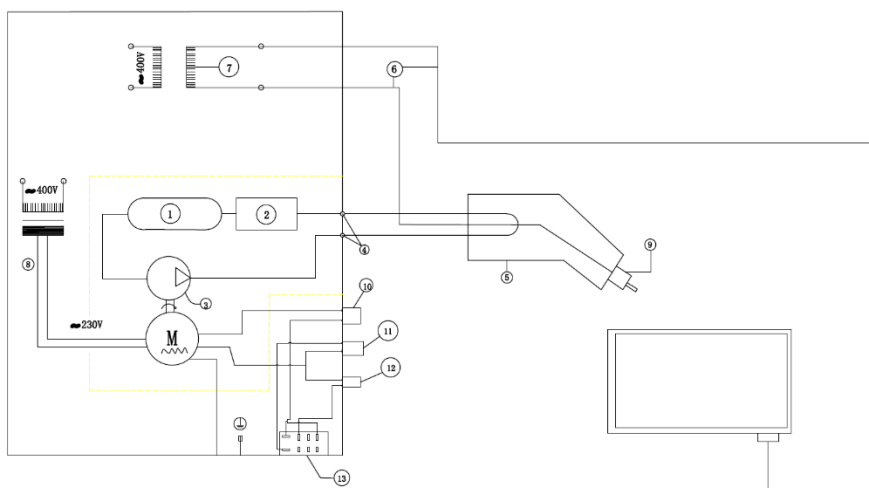
- zmiany wartości skutecznej napięcia zasilania nie większe niż 10%
- temperatura otoczenia od -20°C do $+60^{\circ}\text{C}$
- ciśnienie atmosferyczne 860 do 1060 hPa
- wilgotność względna powietrza atmosferycznego nie większa niż 80%
- wysokość nad poziomem morza do 1000m

Jako czynnik chłodzący należy stosować nieagresywne płyny oparte na glikolu etylenowym pochodzące od uznanych dostawców sprzętu spawalniczego. Płynu nie należy rozcieńczać. Nie wolno stosować wody, jako czynnika chłodzącego, gdyż może to doprowadzić do uszkodzenia pompy cieczy i awarii całej chłodnicy.



- | | | |
|-------------------------------------|---|--------------------------------|
| 1. Obudowa | 12. Podstawa silnika | 23. Gniazdo wentylatora |
| 2. Radiator | 13. Przewód wodny | 24. Kondensator |
| 3. Panel tylny | 14. Zbiornik płynu chłodzącego | 25. Pompa |
| 4. Wentylator | 15. Uchwyt transportowy | 26. Przykrywa wlewu |
| 5. Silnik | 16. Mocowanie zbiornika płynu chłodzącego | 27. Korek spustowy |
| 6. Skrzynka przyłącza elektrycznego | 17. Wtyk szybkozłącza (opcja) | 28. Uszczelka korka spustowego |
| 7. Przewód zasilający | 18. Gniazdo szybkozłącza wlotowego (opcja) | 29. Uszczelka |
| 8. Przewód wodny | 19. Gniazdo szybkozłącza wylotowego (opcja) | 30. Silnik kompletny |
| 9. Gniazdo wlotowe | | 31. Dioda i brzęczyk alarmu |
| 10. Wylłącznik zasilania | | 32. Bezpiecznik |
| 11. Gniazdo wylotowe | | |

12. SCHEMAT OBWODU



- | | |
|---|-----------------------|
| 1. Zbiornik | 6. Obwód spawania |
| 2. Wymiennik ciepła | 7. Źródło spawalnicze |
| 3. Pompa | 8. Źródło zasilania |
| 4. Uziemione przewody cieczy chłodzącej | 9. Końcówka prądowa |
| 5. Uchwyt spawalniczy | |

13. INSTRUKCJA KONSERWACJI

W ramach codziennej obsługi należy utrzymywać chłodzić w czystości oraz sprawdzać stan połączeń zewnętrznych.

Regularnie wymieniać części eksploatacyjne. Okresowo zdejmować obudowę i czyścić urządzenie wewnątrz poprzez przedmuch sprężonym powietrzem w celu usunięcia zapylenia i opiłków metalicznych z płyt sterujących oraz przewodów i połączeń elektrycznych.

Nie mniej niż raz na pół roku należy dokonać przeglądu ogólnego urządzenia oraz stanu połączeń elektrycznych, a w szczególności:

- stanu ochrony przeciwporażeniowej
- stanu izolacji
- stanu układu zabezpieczeń

Uszkodzenia wynikające z eksploatacji chłodzić w niewłaściwych warunkach oraz nieprzestrzeganie zaleceń dotyczących konserwacji nie są objęte naprawami gwarancyjnymi.

14. INSTRUKCJA PRZECHOWYWANIA I TRANSPORTU

Urządzenie należy przechowywać w temperaturze -10°C do $+40^{\circ}\text{C}$ i wilgotności względnej do 80% wolnych od żrących wyziewów i pyłów. Transport opakowanych urządzeń powinien odbywać się krytymi środkami transportowymi. Na czas transportu opakowane urządzenie należy zabezpieczyć przed przesuwaniem się oraz zapewnić im właściwą pozycję.

15. GWARANCJA

Gwarancji udziela się na okres 12 miesięcy dla podmiotów prowadzących działalność gospodarczą, ale z wyłączeniem roszczeń związanych z rękojmią lub 24 miesiące dla konsumentów od daty sprzedaży.

Gwarancja będzie respektowana po przedstawieniu przez reklamującego dowodu zakupu (faktura lub paragon) oraz karty gwarancyjnej z wpisaną nazwą produktu, numerem fabrycznym, datą sprzedaży oraz opatrzonej pieczętką punktu sprzedaży.

Aby zlecić naprawę gwarancyjną należy wypełnić formularz znajdujący się na stronie www.tecweld.pl w zakładce SERWIS. Na podstawie zgłoszenia zlecony zostanie transport urządzenia do serwisu firmą kurierską. Urządzenia wysyłane w inny sposób na koszt firmy TECWELD nie będą przyjmowane!

Urządzenie przesyłane do reklamacji musi być zapakowane w oryginalny karton zabezpieczone oryginalnymi kształtkami styropianowymi. Firma TECWELD nie ponosi odpowiedzialności za uszkodzenia chłodzić wynikłe podczas transportu.



Jeżeli zamierzasz pozbyć się tego produktu, nie wyrzucaj go razem ze zwykłymi domowymi odpadkami. Według dyrektywy WEEE (Dyrektywa 2012/19/UE) obowiązującej w Unii Europejskiej dla używanego sprzętu elektrycznego i elektronicznego należy stosować oddzielne sposoby utylizacji.

W Polsce zgodnie z przepisami ustawy z dnia 11 września 2015 r. o zużyтым sprzęcie elektrycznym i elektronicznym zabronione jest umieszczanie łącznie z innymi odpadami zużytego sprzętu oznakowanego symbolem przekreślonego kosza.

Użytkownik, który zamierza pozbyć się tego produktu, jest zobowiązany do oddania zużytego sprzętu elektrycznego i elektronicznego do punktu zbierania zużytego sprzętu. Punkty zbierania prowadzone są m.in. przez sprzedawców hurtowych i detalicznych tego sprzętu oraz przez gminne jednostki organizacyjne prowadzące działalność w zakresie odbierania odpadów.

Powyższe obowiązki ustawowe wprowadzone zostały w celu ograniczenia ilości odpadów powstałych ze zużytego sprzętu elektrycznego i elektronicznego oraz zapewnienia odpowiedniego poziomu zbierania, odzysku i recyklingu zużytego sprzętu. Prawidłowa realizacja tych obowiązków ma znaczenie zwłaszcza w przypadku, gdy w zużyтым sprzęcie znajdują się składniki niebezpieczne, które mają szczególnie negatywny wpływ na środowisko i zdrowie ludzi.

TECWELD Piotr Polak
41-943 Piekary Śląskie ul. Szmaragdowa 21/3/6

oddział:
41-909 Bytom ul. Krzyżowa 1G
Tel. +48 32 386 94 28,
e-mail: info@tecweld.pl, www.tecweld.pl

DEKLARACJA ZGODNOŚCI

01/WS75LT/2022

Upoważniony przedstawiciel producenta:

TECWELD Piotr Polak
41-943 Piekary Śląskie
ul. Szmaragdowa 21/3/6

oddział:
41-909 Bytom
ul. Krzyżowa 1G
POLSKA

Deklarujemy, że niżej wymieniony wyrób:

Chłodnica

Nazwa handlowa / typ:

WS-7,5LT

Znak towarowy producenta:

Sherman®
— profi —

do którego odnosi się niniejsza deklaracja spełnia wymogi następujących dyrektyw Unii Europejskiej oraz przepisów krajowych wprowadzających te dyrektywy:

Dyrektywy Niskonapięciowej LVD 2014/35/EU

Dyrektywy Kompatybilności Elektromagnetycznej EMC 2014/30/EU

Dyrektywy RoHS II 2011/65/UE

oraz jest zgodny z następującymi normami:

PN-EN IEC 60974-2:2019-06 sprzęt do spawania łukowego -- Część 2: Systemy chłodzenia cieczą,

PN-EN IEC 60974-10:2022-07 sprzęt do spawania łukowego -- Część 10: Wymagania dotyczące kompatybilności elektromagnetycznej (EMC),

PN-EN IEC 63000:2019-01 Dokumentacja techniczna do oceny produktów elektrycznych i elektronicznych w odniesieniu do ograniczenia substancji niebezpiecznych.

Rok umieszczenia znaku CE na urządzeniu: 2016

Bytom, dn. 28.10.2022

Piotr Polak
(podpis osoby upoważnionej)