

# INSTRUKCJA OBSŁUGI

## INWERTOROWY PROSTOWNIK SPAWALNICZY DIGIARC-160 LCD

**Sherman**®  

---

digitec—



Niniejsza instrukcja obsługi dostępna jest również w formie pliku pdf. Plik ten można pobrać ze strony produktu w witrynie internetowej [www.tecweld.pl](http://www.tecweld.pl).



## **OSTRZEŻENIE!**

Przed instalacją i rozruchem urządzenia należy zapoznać się z niniejszą instrukcją

### **1. UWAGI OGÓLNE**

Uruchomienia i eksploatacji urządzenia można dokonać tylko po dokładnym zapoznaniu się z niniejszą Instrukcją Obsługi.

Ze względu na ciągły rozwój techniczny urządzenia, pewne jego funkcje mogą ulegać modyfikacji i ich działanie może różnić się szczegółami od opisów w instrukcji. Nie jest to błędem urządzenia, lecz wynikiem postępu i ciągłych prac modyfikacyjnych urządzenia. Zmianie ulec może standardowe wyposażenie urządzenia.

Uszkodzenie urządzenia spowodowane niewłaściwą obsługą powoduje utratę uprawnień z tytułu gwarancji. Wszelkie przeróbki prostownika są zabronione i powodują utratę gwarancji.

### **2. BEZPIECZEŃSTWO**

Pracownicy obsługujący urządzenie powinni posiadać niezbędne kwalifikacje uprawniające ich do wykonywania prac spawalniczych:

- powinni posiadać uprawnienia spawacza elektrycznego w zakresie spawania w osłonach gazowych,
- znać zasady BHP przy eksploatacji urządzeń elektroenergetycznych jakimi są urządzenia spawalnicze i osprzęt pomocniczy zasilany energią elektryczną,
- znać zasady BHP przy obsłudze butli i instalacji ze sprężonym gazem (argonem),
- znać treść niniejszej instrukcji i eksploatować urządzenie zgodnie z jego przeznaczeniem.



## **OSTRZEŻENIE**



**Spawanie może zagrażać bezpieczeństwu operatora i pozostałych osób przebywających w pobliżu. Dlatego podczas spawania należy zachować szczególne środki ostrożności. Przed przystąpieniem do spawania należy zapoznać się z przepisami BHP obowiązującym na stanowisku pracy.**

**W czasie spawania elektrycznego metodą MMA oraz MIG/MAG istnieją następujące zagrożenia:**

- **PORAŻENIE PRĄDEM ELEKTRYCZNYM**
- **NEGATYWNE ODDZIAŁYWANIE ŁUKU NA OCZY I SKÓRĘ CZŁOWIEKA**
- **ZATRUCIE PARAMI I GAZAMI**
- **OPARZENIA**
- **ZAGROŻENIA WYBUCHEM I POŻAREM**
- **HAŁAS**

**Zapobieganie porażeniu prądem elektrycznym:**

- podłączać urządzenie do technicznie sprawnej instalacji elektrycznej o właściwym zabezpieczeniu i skuteczności zerowania (dodatkowej ochrony przeciwporażeniowej); należy sprawdzić i poprawnie podłączyć do sieci także inne urządzenia na stanowisku pracy spawacza,
- przewody prądowe montować przy wyłączonym urządzeniu,
- nie dotykać jednocześnie niez izolowanych części uchwytu elektrodowego, elektrody i przedmiotu spawanego, w tym obudowy urządzenia,
- nie używać uchwytów i przewodów prądowych o uszkodzonej izolacji,
- w warunkach szczególnego zagrożenia porażeniem prądem elektrycznym (praca w środowiskach o dużej wilgotności i zbiornikach zamkniętych) pracować z pomocnikiem wspomagającym pracę spawacza i czuwającym nad bezpieczeństwem, stosować ubranie i rękawice o dobrych właściwościach izolacyjnych,
- w razie zauważenia jakichkolwiek nieprawidłowości, należy zwrócić się do kompetentnych osób w celu ich usunięcia,
- Zabroniona jest eksploatacja urządzenia ze zdjętymi osłonami.

**Zapobieganie negatywnemu oddziaływaniu łuku elektrycznego na oczy i skórę człowieka:**

- Stosować ubranie ochronne (rękawice, fartuch, buty skórzane),
- Stosować tarcze lub przyłbice ochronne z właściwie dobranym filtrem,
- Stosować zasłony ochronne z niepalnych materiałów oraz właściwie dobierać kolorystykę ścian absorbujących szkodliwe promieniowanie.

### **Zapobieganie zatruciom parami i gazami wydzielanymi w czasie spawania z otuliny elektrod i parowania metali:**

- Stosować urządzenia wentylacyjne i odciągi instalowane na stanowiskach o ograniczonej wymianie powietrza,
- Przedmuchiwać świeżym powietrzem przy pracach w przestrzeni zamkniętej (zbiorniki),
- Stosować maski i respiratory.

### **Zapobieganie oparzeniom:**

- Stosować odpowiednią odzież ochronną i obuwie chroniące od oparzeń pochodzących od promieniowania łuku i odprysków,
- Unikać zabrudzeń odzieży smarami i olejami mogącymi doprowadzić do jej zapalenia.

### **Zapobieganie wybuchowi i pożarom:**

- Zabrania się eksploatacji urządzenia i spawania w pomieszczeniach zagrożonych wybuchem lub pożarem,
- Stanowisko spawalnicze powinno być wyposażone w sprzęt gaśniczy,
- Stanowisko spawalnicze powinno znajdować się w bezpiecznej odległości od materiałów łatwopalnych.

### **Zapobieganie negatywnemu oddziaływaniu hałasu:**

- Stosować zatyczki do uszu lub inne środki ochrony przed hałasem,
- Ostrzegać o niebezpieczeństwie osób znajdujących się w pobliżu.



### **OSTRZEŻENIE!**

Nie wolno używać źródła prądu do rozmrażania zamrożonych rur.

Przed uruchomieniem urządzenia należy:

- Sprawdzić stan połączeń elektrycznych i mechanicznych. Zabrania się używać uchwytów i przewodów prądowych o uszkodzonej izolacji. Niewłaściwa izolacja uchwytów i przewodów prądowych grozi porażeniem prądem elektrycznym,
- Zadbąć o właściwe warunki pracy, tj. zapewnić właściwą temperaturę, wilgotność i wentylację w miejscu pracy. Poza pomieszczeniami zamkniętymi chronić przed opadami atmosferycznymi,
- Umieścić prostownik w miejscu umożliwiającym jego łatwą obsługę.

Osoby obsługujące spawarkę powinny:

- posiadać uprawnienia do spawania elektrycznego metodą MMA,
- znać i przestrzegać przepisy BHP obowiązujące przy wykonywaniu prac spawalniczych,
- używać właściwego, specjalistycznego sprzętu ochronnego: rękawic, fartucha, butów gumowych, tarczy lub przyłbicy spawalniczej z odpowiednio dobranym filtrem,
- znać treść niniejszej instrukcji obsługi i eksploatować spawarkę zgodnie z jej przeznaczeniem.

Wszelkie naprawy urządzenia mogą być dokonywane wyłącznie po odłączeniu wtyczki z gniazdka zasilającego.

Gdy urządzenie jest podłączone do sieci niedozwolone jest dotykanie gołą ręką ani przez wilgotną odzież żadnych elementów tworzących obwód prądu spawania.

Zabronione jest zdejmowanie osłon zewnętrznych przy urządzeniu włączonym do sieci.

Wszelkie przeróbki prostownika we własnym zakresie są zabronione i mogą stanowić pogorszenie warunków bezpieczeństwa.

Wszelkie prace konserwacyjne i remontowe mogą być przeprowadzane wyłącznie przez uprawnione osoby z zachowaniem warunków bezpieczeństwa pracy obowiązujących dla urządzeń elektrycznych.

Zabrania się eksploatacji spawarki w pomieszczeniach zagrożonych wybuchem lub pożarem!

Stanowisko spawalnicze wyposażone powinno być w sprzęt gaśniczy.

Po zakończeniu pracy przewód zasilający urządzenie należy odłączyć od sieci.

Przedstawione powyżej zagrożenia i ogólne zasady BHP nie wyczerpują zagadnienia bezpieczeństwa pracy spawacza, gdyż nie uwzględniają specyfiki miejsca pracy. Ważnym ich uzupełnieniem są stanowiskowe instrukcje BHP oraz szkolenia i instruktaże udzielane przez pracowników nadzoru.

### 3. OPIS OGÓLNY

Prostownik spawalniczy DIGIARC-160 LCD służy do spawania ręcznego prądem stałym stali, żeliwa oraz metali kolorowych elektrodami otulonymi (metoda MMA). Umożliwia również spawanie metodą TIG Lift z zajarzeniem łuku przez potarcie (po zastosowaniu dodatkowego uchwytu). Jest to urządzenie inwertorowe, produkowane z najbardziej zaawansowanych technologicznie podzespołów wykonanych w technologii IGBT. Spawarka jest wyposażona w automatyczną funkcję ANTI STICK, regulowane funkcje HOT START i ARC FORCE oraz funkcję VRD z możliwością jej wyłączenia. Urządzenie przystosowane jest do spawania wszystkimi typami elektrod bez względu na rodzaj otuliny.

Urządzenie znajduje zastosowanie w pomieszczeniach zamkniętych lub zadaszonych, nienarażonych na bezpośrednie działanie czynników atmosferycznych.

### 4. PARAMETRY TECHNICZNE

Napięcie zasilania	AC 230V 50Hz
Maksymalny pobór mocy	5.3 kVA
Znamionowy prąd spawania / cykl pracy	160 A / 60%
Znamionowe napięcie w stanie bez obciążenia	58 V
Zabezpieczenie sieci	bezpiecznik 25 A o działaniu zwłocznym
Masa	4,25 kg
Wymiary	370 x 146 x 249 mm
Stopień ochrony przeciwporażeniowej	IP 21S

#### 4.1.1 Zakresy regulacji parametrów

Prąd spawania	MMA 20 – 160 A; TIG Lift 15 – 160 A
Funkcja ARC FORCE	0 – 10
Funkcja HOT START	0 – 10

#### Cykl pracy

Cykl pracy bazuje na okresie 10-minutowym. Cykl pracy 60% oznacza, że po 6 minutach pracy urządzenia jest wymagana 4-minutowa przerwa. Cykl pracy 100% oznacza, że urządzenie może pracować w sposób ciągły, bez przerw.

Uwaga! Badania nagrzewania zostały przeprowadzone w temperaturze otaczającego powietrza. Cykl pracy przy 40°C został wyznaczony przez symulację.

#### Stopień ochrony

IP określa w jakim stopniu urządzenie jest odporne na przedostawanie się do wewnątrz zanieczyszczeń stałych i wodnych. IP21S oznacza, że urządzenie jest przystosowane do pracy w pomieszczeniach zamkniętych i nie nadaje się do stosowania na deszczu i śniegu.

#### Funkcja ANTI STICK

Funkcja ANTI STICK to zabezpieczenie przeciwzwarciowe, obniżające prąd spawania w przypadku przyklejenia elektrody do materiału spawanego. Ułatwia to jej odklejenie i zabezpiecza urządzenie przed uszkodzeniem.

#### Funkcja HOT START

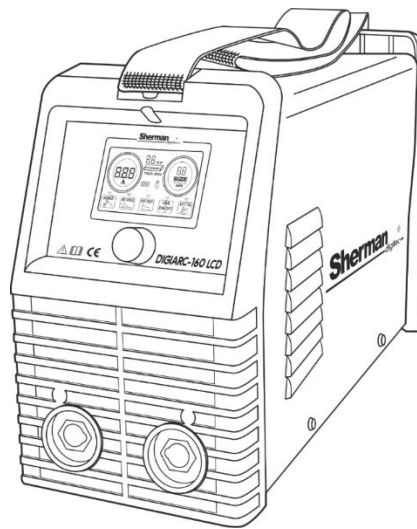
Funkcja HOT START nazywana jest popularnie gorącym startem. Działa w momencie zajarzenia łuku, powodując chwilowe podwyższenie prądu spawania ponad wartość ustawioną przez spawacza. HOT START ma na celu zapobieganie przyklejenia elektrody do materiału i jest dużym ułatwieniem podczas zajarzenia łuku.

#### Funkcja ARC FORCE

Funkcja ARC FORCE umożliwia regulację dynamiki łuku spawalniczego. Skracaniu długości łuku towarzyszy wzrost prądu spawania, co powoduje stabilizowanie łuku.

#### Funkcja VRD

Funkcja VRD obniża napięcie w stanie bez obciążenia. Właściwa wartość napięcia zostaje przywrócona dopiero tuż przed zajarzeniem łuku. Minimalizuje to ryzyko porażenia prądem elektrycznym, jednak w niektórych przypadkach może utrudniać zajarzenie łuku.



## 5. BUDOWA I DZIAŁANIE

Podstawą budowy układu przetwarzania energii elektrycznej spawarki są układy elektroniczne wykonane w technologii IGBT umożliwiające pracę w zakresie częstotliwości 200 kHz.

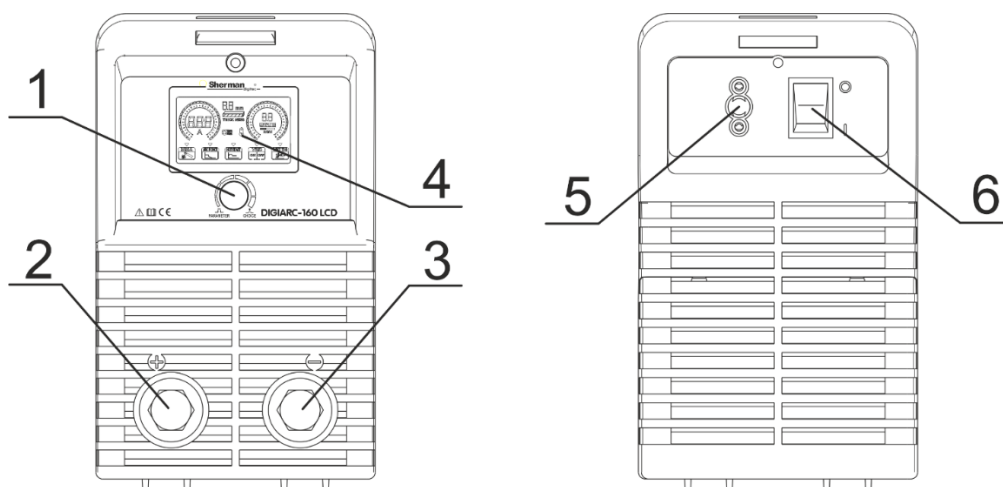
Zasada działania polega na wyprostowaniu napięcia jednofazowej sieci zasilającej na napięcie stałe, przekształceniu otrzymanego napięcia stałego na przebieg prostokątny wielkiej częstotliwości, transformacji napięcia w zakres wymagany przez proces spawania i ponownym wyprostowaniu otrzymanego napięcia na napięcie stałe.

## 6. PRZYŁĄCZENIE DO SIECI ZASILAJĄCEJ

1. Urządzenie powinno być użytkowane wyłącznie w układzie zasilania jednofazowego, trójprzewodowego, z uziemionym punktem zerowym.
2. Prostownik inwertorowy DIGIARC-160 LCD jest przystosowany do współpracy z siecią 230V 50 Hz zabezpieczoną bezpiecznikami 25 A o działaniu zwłocznym. Zasilanie powinno być stabilne, bez spadków napięć spowodowanych przeciążeniem lub nieodpowiednią siecią elektryczną.
3. Urządzenie wyposażone jest w przewód i wtyk zasilający. Przed podłączeniem zasilania należy upewnić się, czy przełącznik zasilania (6) jest w pozycji OFF (wyłączony).

## 7. OPIS FUNKCJI PRZEŁĄCZNIKÓW I POKRĘTEŁ

### 7.1 Panel przedni i tylny

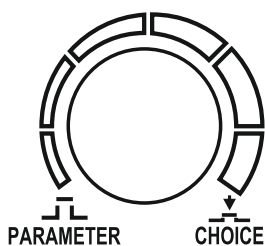


1. Pokrętko wielofunkcyjne
2. Gniazdo +.
3. Gniazdo -.

4. Wyświetlacz
5. Przewód zasilający
6. Wyłącznik zasilania

## 7.2 Pokrętko wielofunkcyjne i wyświetlacz

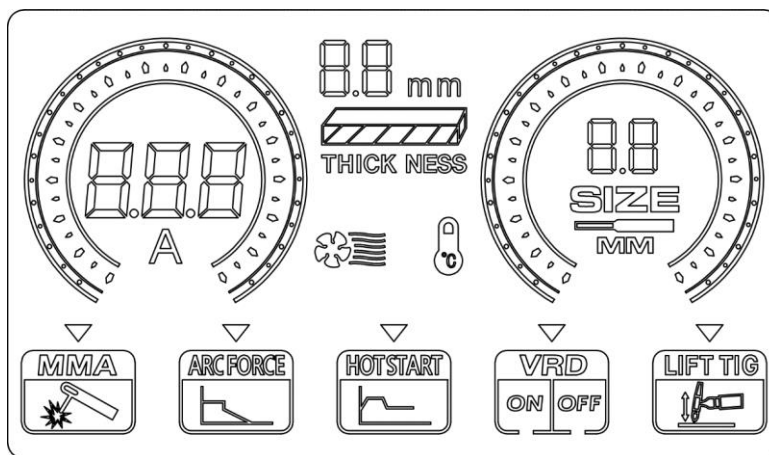
### 7.2.1 Pokrętko wielofunkcyjne

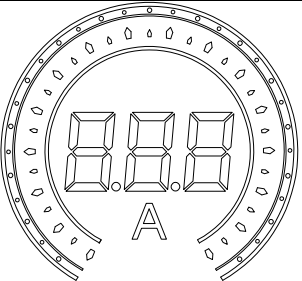
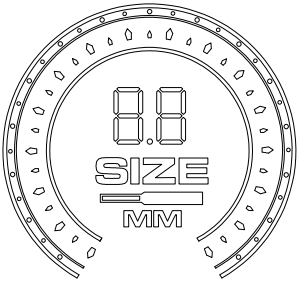


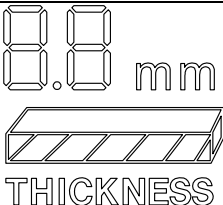



Pokrętko wielofunkcyjne służy do wyboru metody spawania, funkcji oraz regulacji wartości funkcji i prądu spawania. Wciskanie pokrętki powoduje przejście pomiędzy metodami spawania i funkcjami. Obrót pokrętki powoduje zmianę wartości prądu lub funkcji.

### 7.2.2 Wyświetlacz

Wyświetlacz wskazuje wartości prądu spawania oraz funkcji. Sugeruje także średnicę stosowanej elektrody oraz grubość materiału dla zadanej wartości prądu spawania.



	Sekcja wyświetlacza wskazująca wartość prądu spawania, a podczas regulacji funkcji ARC FORCE i HOT START wartości tych funkcji.
	Sekcja wyświetlacza sugerująca zastosowanie elektrody o danej średnicy dla aktualnie ustawionej wartości prądu spawania.

	<p>Sekcja wyświetlacza sugerująca grubość spawanego materiału dla aktualnie ustawionej wartości prądu spawania.</p>
	<p><b>Spawanie metodą MMA</b> Podczas spawania metodą MMA (elektrodą otuloną) możliwa jest regulacja prądu spawania w zakresie 20-160 A. Dostępne są również funkcje ARC FORCE, HOT START oraz VRD.</p>
	<p><b>Funkcja ARC FORCE</b> Funkcja dostępna wyłącznie podczas spawania metodą MMA. Umożliwia regulację dynamiki łuku spawalniczego. Skracaniu długości łuku towarzyszy wzrost prądu spawania, co powoduje stabilizowanie łuku. Zakres regulacji 0 – 10</p>
	<p><b>Funkcja HOT START</b> Funkcja HOT START nazywana jest popularnie gorącym startem. Działa w momencie zajarzenia łuku, powodując chwilowe podwyższenie prądu spawania ponad wartość ustawioną przez spawacza. HOT START ma na celu zapobieganie przyklejenia elektrody do materiału i jest dużym ułatwieniem podczas zajarzenia łuku. Zakres regulacji 0 – 10</p>
	<p><b>Funkcja VRD</b> Funkcja VRD obniża napięcie w stanie bez obciążenia. Właściwa wartość napięcia zostaje przywrócona dopiero tuż przed zajarzeniem łuku. Minimalizuje to ryzyko porażenia prądem elektrycznym, jednak w niektórych przypadkach może utrudniać zajarzenie łuku. <b>ON</b> – funkcja aktywna <b>OFF</b> – funkcja wyłączona</p>
	<p><b>Spawanie metodą TIG Lift</b> Podczas spawania metodą TIG Lift możliwa jest regulacja prądu spawania w zakresie 15 – 160 A</p>
	<p>Dioda sygnalizująca pracę wentylatora chłodzącego urządzenie</p>
	<p>Dioda sygnalizująca przegrzanie urządzenia. Gdy temperatura spawarki będzie zbyt wysoka, zabezpieczenie odłączy prąd spawania. Po opadnięciu temperatury nastąpi automatyczny reset wyłącznika. UWAGA! Nie należy wyłączać urządzenia z sieci, gdy dioda jest zapalona. Odłączenie spowoduje wyłączenie wentylatora chłodzącego i może spowodować uszkodzenie urządzenia.</p>

### 7.3 Pamięć ustawień

Urządzenie wyposażone jest w pamięć ostatnich ustawień – po wyłączeniu spawarki i jej ponownym uruchomieniu przywrócone zostaną ostatnio używane parametry.

## 8. ZABEZPIECZENIE PRZED PRZEGRZANIEM

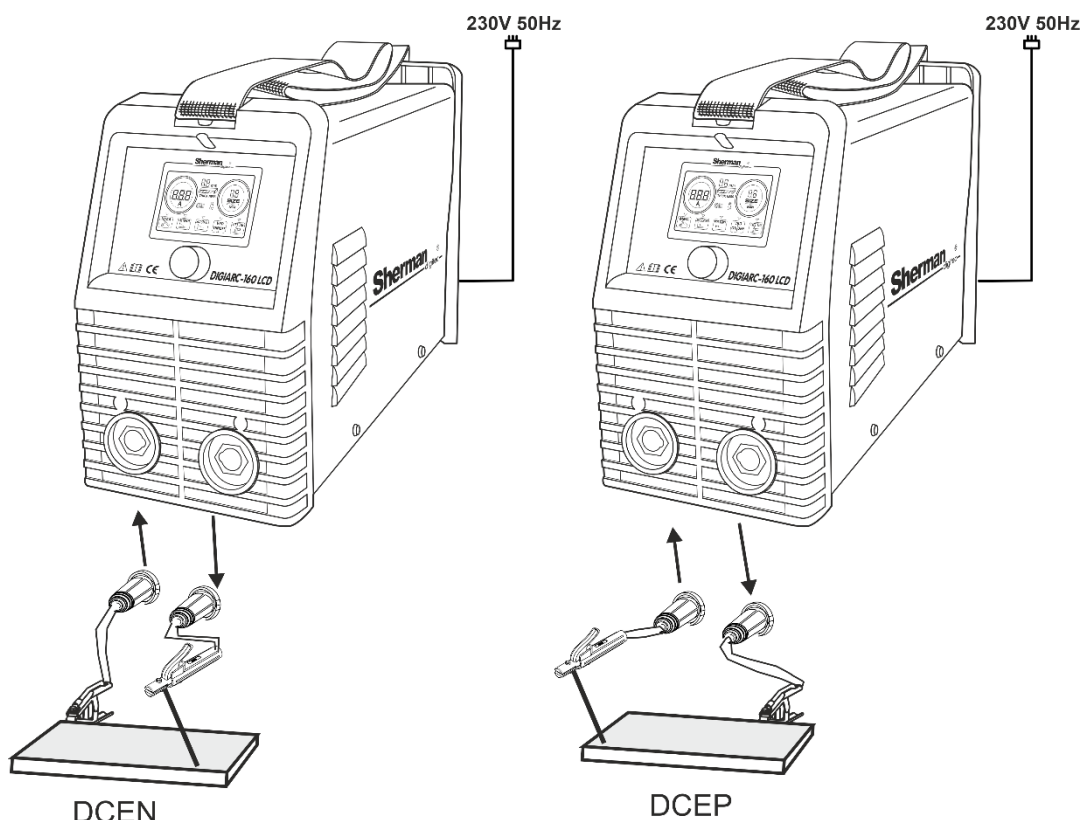
Źródło prądu wyposażone jest w termiczny, samoczynny wyłącznik przeciążeniowy. Gdy temperatura spawarki będzie zbyt wysoka, zabezpieczenie odłączy prąd spawania, a na wyświetlaczu pojawi się ikonka



sygnalizująca przegrzanie. Po opadnięciu temperatury nastąpi automatyczny reset wyłącznika.

## 9. SPAWANIE ELEKTRODAMI OTULONYMI (METODA MMA)

### 9.1. Przygotowanie urządzenia do pracy



Końcówki przewodów spawalniczych należy podłączyć do gniazd (2) i (3) znajdujących się na płycie czołowej tak, aby na uchwycie elektrodowym znajdował się właściwy dla danej elektrody biegun. Biegunowość podłączenia przewodów spawalniczych zależy od typu użytej elektrody i podawana jest na opakowaniu elektrod (polaryzacja ujemna DCEN lub dodatnia DCEP) Zacisk przewodu masowego należy starannie zamocować na materiale spawanym. Podłączyć wtyczkę urządzenia do gniazda sieciowego 230V 50Hz.

### 9.2. Ustawienie parametrów spawania

Pokrętkiem wielofunkcyjnym ustawić żądaną wartość prądu spawania. Zalecane parametry prądowe spawania do najczęściej stosowanych gatunków elektrod przedstawia tabela:

Oznaczenie elektrody	Średnica elektrody [mm]	Zalecany prąd spawania [A]	Zastosowanie
ER 142	2	40 – 60	Spawanie stali np.: St0S, St1S, St2S, St3Sx, St4Sx i podobnych głównie cienkich blach
	2,5	60 – 90	
	3,25	100 - 150	
ER 146	2	40 - 60	Spawanie stali np.: St0S, St1S, St2S, St3Sx, St4Sx i podobnych głównie cienkich blach, stali rurowych gatunku R i R 35
	2,5	50 – 80	
	3,25	80 – 130	
	4	120 – 180	
ER 346	2	45 - 80	Spawanie stali np.: St0S, St1S, St2S, St3Sx, St4Sx i podobnych głównie cienkich blach, stali rurowych gatunku R, R 35, R 45, stali okrętowych St41, St41A, St41D, St1KO, St45KO, stali kotłowych St41k, St45k, St36P, St36X
	2,5	60 – 110	
	3,25	100 – 150	
	4	150 – 200	
	5	180 - 250	



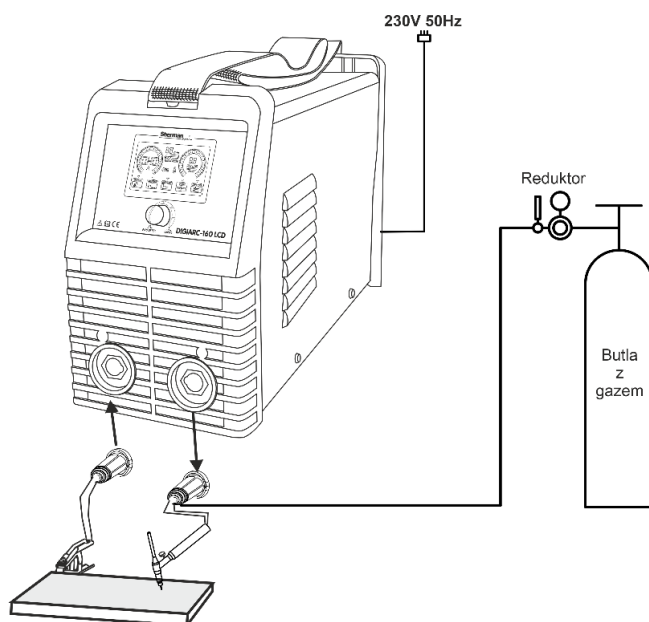
EB 146	2	50 – 75	Spawanie stali St0S, St1S, St2S, St3SX, St4S, St4SX, stali okrętowych St41, St41A, St41D, St1KO, St45KO, stali rurowych R, R35, R45, K10, K18, stali kotłowych St36K, St45K, St36P, St36X, K22H i stali o podwyższonej wytrzymałości gat. 09G2, 18G2, 18G2A itp.
	2,5	70 – 100	
	3,25	100 – 140	
	4	140 – 190	
	5	180 – 250	
EA 146	2	40 – 70	Spawanie stali St0S, St1S, St2S, St3SX, St4S, St4SX, stali okrętowych St41, St41A, St41D, St1KO, St45KO, stali rurowych R, R35, R45 itp.
	2,5	50 – 100	
	3,25	90 – 130	
	4	140 – 200	
	5	180 – 240	
EŻM (-)	2	30 – 60	Spawanie żeliwa na zimno
	2,5	50 – 80	
	3,25	80 – 120	
	4	110 – 170	
	5	150 – 200	
EŻFe Ni	3,25	75 – 100	Spawanie żeliwa na zimno, w niektórych przypadkach również niklu

### 9.3. Inicjacja łuku

Inicjacja łuku przy spawaniu elektrodą otuloną polega na dotknięciu elektrody do materiału spawanego, krótkim potarciu i oderwaniu. W przypadku inicjacji łuku elektrodami, których otulina po zastygnięciu tworzy nieprzewodzący żużel należy wstępnie oczyścić wierzchołek elektrody przez kilkakrotne uderzenie o twardą powierzchnię aż do uzyskania metalicznego kontaktu z materiałem spawanym.

### 10. SPAWANIE METODĄ TIG Lift

Spawarka DIGIARC-160 LCD umożliwia spawanie metodą TIG Lift przy użyciu dodatkowego uchwytu TIG. Wymagany jest uchwyt chłodzony gazem o obciążalności prądowej 160A, wyposażony w zawór sterujący przepływem gazu osłonowego oraz butla z gazem osłonowym. Zajarzanie łuku następuje przez potarcie, analogicznie jak dla metody MMA.



### 11. ZANIM WEZWIESZ SERWIS

W przypadku nieprawidłowego funkcjonowania urządzenia, przed wysłaniem spawarki do serwisu należy sprawdzić listę podstawowych awarii i spróbować samodzielnie je usunąć.

Wszelkie naprawy urządzenia mogą być dokonywane wyłącznie po odłączeniu wtyczki z gniazdka zasilającego.

Uwaga! Urządzenie nie jest plombowane i użytkownik może zdjąć obudowę spawarki w celu usunięcia drobnych awarii.

Objawy	Przyczyna	Postępowanie
Brak zasilania, sygnał awarii lub wadliwa praca urządzenia	Brak połączenia lub luźna wtyczka wewnątrz urządzenia	Zdjąć obudowę, sprawdzić i poprawić połączenia wszystkich wtyczek elektrycznych wewnątrz urządzenia
Łuk nie zajarza się	Brak właściwego styku zacisków przewodów spawalniczych lub zacisku masowego	Poprawić styki przewodów spawalniczych i zacisku masowego
Po włączeniu zasilania lampka sygnalizacji załączenia zasilania nie świeci się	Brak napięcia zasilania	Sprawdzić bezpieczniki na przyłączy sieciowym
Świeci się dioda przegrzania	Urządzenie zostało przegrzane.	Odczekać kilka minut aż dioda zgaśnie i kontynuować spawanie.
Wentylator nie pracuje	Wentylator został zablokowany zagiętą osłoną	Wyprostować osłonę wentylatora
Niezdawalająca jakość spoiny podczas spawania metodą MMA, elektroda klei się do spawanego materiału	Niewłaściwa biegunowość podłączenia przewodów spawalniczych	Podłączyć prawidłowo przewody spawalnicze
	Wilgotna elektroda.	Wymienić elektrodę
	Spawarka jest zasilana z agregatu prądotwórczego lub poprzez długi przedłużacz o zbyt małym przekroju kabla	Podłączyć urządzenie bezpośrednio do sieci zasilającej
Niezdawalająca jakość spoiny przy spawaniu metodą TIG	Nieodpowiednie lub złej jakości użyte materiały lub części eksploatacyjne,	Wymienić części eksploatacyjne. Zmienić elektrodę wolframową lub butlę z gazem na materiały wyższej jakości
	Niewłaściwy przepływ gazu osłonowego	Sprawdzić czy gaz osłonowy wypływa z odpowiednią intensywnością
	Niewłaściwe ciśnienie gazu osłonowego	Sprawdzić reduktor przybutłowy Sprawdzić wąż doprowadzający gaz, poprawić połączenie węża ze złączkami oraz stan szybkozłączy

## 12. INSTRUKCJA EKSPLOATACJI

Eksploatacja prostownika spawalniczego DIGIARC-160 LCD powinna odbywać się w atmosferze wolnej od składników żrących i dużego zapylenia. Nie należy ustawiać urządzenia w miejscach zakurzonych, w pobliżu pracujących szlifierek itp. Zapylenie i zanieczyszczenie opiłkami metalicznymi płyt sterujących, przewodów i połączeń wewnątrz urządzenia może doprowadzić do zwarcia elektrycznego, a w konsekwencji do uszkodzenia spawarki.

Należy unikać eksploatacji w środowiskach o dużej wilgotności, a w szczególności w sytuacjach występowania rosy na elementach metalowych.

W przypadku wystąpienia rosy na elementach metalowych np. po wprowadzeniu zimnego urządzenia do ciepłego pomieszczenia należy poczekać do jej całkowitego wysuszenia i ogrzania urządzenia do temperatury otoczenia. Uruchomienie w tych warunkach zimnej spawarki może spowodować jej uszkodzenie. Zaleca się w razie eksploatacji spawarki na wolnym powietrzu umieszczenie jej pod dachem w celu zabezpieczenia przed niekorzystnymi warunkami atmosferycznymi.

Urządzenie DIGIARC-160 LCD powinno być eksploatowane w następujących warunkach:

- zmiany wartości skutecznej napięcia zasilania nie większe niż 10%
- temperatura otoczenia od  $-10^{\circ}\text{C}$  do  $+40^{\circ}\text{C}$
- ciśnienie atmosferyczne 860 do 1060 hPa
- wilgotność względna powietrza atmosferycznego nie większa niż 80%
- wysokość nad poziomem morza do 1000m

## 13. INSTRUKCJA KONSERWACJI

W ramach codziennej obsługi należy utrzymywać spawarkę w czystości oraz sprawdzać stan uchwytu, przewodów oraz połączeń zewnętrznych.

Regularnie wymieniać części eksploatacyjne.

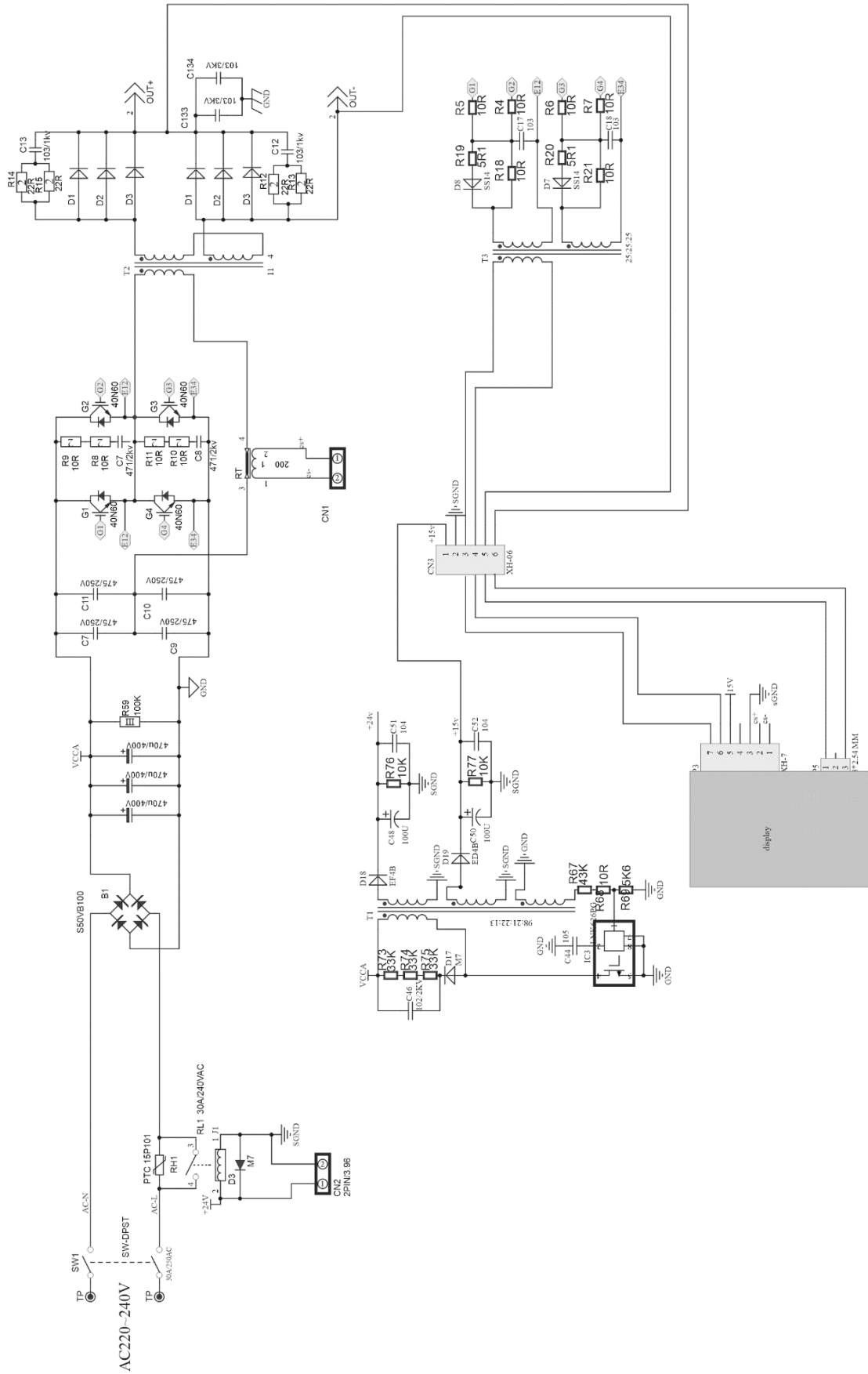
Okresowo czyścić urządzenie wewnątrz poprzez przedmuch sprężonym powietrzem w celu usunięcia zapylenia i opiłków metalicznych z płyt sterujących oraz przewodów i połączeń elektrycznych.

Nie mniej niż raz na pół roku należy dokonać ogólnego przeglądu oraz stanu połączeń elektrycznych, a w szczególności:

- stanu ochrony przeciwporażeniowej
- stanu izolacji
- stanu układu zabezpieczeń
- poprawności działania układu chłodzenia

**Uszkodzenia wynikające z eksploatacji spawarki w niewłaściwych warunkach oraz nieprzestrzeganie zaleceń dotyczących konserwacji nie są objęte naprawami gwarancyjnymi.**

# 14. SCHEMAT ELEKTRYCZNY



## 15. INSTRUKCJA PRZECHOWYWANIA I TRANSPORTU

Urządzenie należy przechowywać w temperaturze  $-10^{\circ}\text{C}$  do  $+40^{\circ}\text{C}$  i wilgotności względnej do 80% wolnych od żrących wyziewów i pyłów. Transport opakowanych urządzeń powinien odbywać się krytymi środkami transportowymi. Na czas transportu opakowane urządzenie należy zabezpieczyć przed przesuwaniami się oraz zapewnić im właściwą pozycję.

## 16. SPECYFIKACJA KOMPLETU

1. Źródło DIGIARC-160 LCD	1 szt.
2. Przewód z uchwytem elektrodowym	1 szt.
3. Przewód masowy z zaciskiem kleszczowym	1 szt.
4. Instrukcja obsługi	1 szt.
5. Opakowanie	1 szt.

## 17. GWARANCJA

Gwarancji udziela się na okres 12 miesięcy dla podmiotów prowadzących działalność gospodarczą, ale z wyłączeniem roszczeń związanych z rękojmią lub 24 miesiące dla konsumentów od daty sprzedaży.

Gwarancja będzie respektowana po przedstawieniu przez reklamującego dowodu zakupu (faktura lub paragon) oraz karty gwarancyjnej z wpisaną nazwą produktu, numerem fabrycznym, datą sprzedaży oraz opatrzonej pieczęcią punktu sprzedaży.

Aby zlecić naprawę gwarancyjną należy wypełnić formularz znajdujący się na stronie [www.tecweld.pl](http://www.tecweld.pl) w zakładce SERWIS. Na podstawie zgłoszenia zlecony zostanie transport urządzenia do serwisu firmą kurierską. Urządzenia wysyłane w inny sposób na koszt firmy TECWELD nie będą przyjmowane!

Spawarkę należy dostarczyć wraz z uchwytem spawalniczym. Reklamacje urządzenia bez uchwytu spawalniczego nie będą rozpatrywane.

Urządzenie przesyłane do reklamacji musi być zapakowane w oryginalny karton zabezpieczone oryginalnymi kształtkami styropianowymi. Firma TECWELD nie ponosi odpowiedzialności za uszkodzenia spawarki wynikłe podczas transportu.



Jeżeli zamierzasz pozbyć się tego produktu, nie wyrzucaj go razem ze zwykłymi domowymi odpadkami. Według dyrektywy WEEE (Dyrektywa 2012/19/UE) obowiązującej w Unii Europejskiej dla używanego sprzętu elektrycznego i elektronicznego należy stosować oddzielne sposoby utylizacji. W Polsce zgodnie z przepisami ustawy z dnia 11 września 2015 r. o zużytym sprzęcie elektrycznym i elektronicznym zabronione jest umieszczanie łącznie z innymi odpadami zużytego sprzętu oznakowanego symbolem przekreślonego kosza.

Użytkownik, który zamierza pozbyć się tego produktu, jest zobowiązany do oddania zużytego sprzętu elektrycznego i elektronicznego do punktu zbierania zużytego sprzętu. Punkty zbierania prowadzone są m.in. przez sprzedawców hurtowych i detalicznych tego sprzętu oraz przez gminne jednostki organizacyjne prowadzące działalność w zakresie odbierania odpadów.

Powyższe obowiązki ustawowe wprowadzone zostały w celu ograniczenia ilości odpadów powstałych ze zużytego sprzętu elektrycznego i elektronicznego oraz zapewnienia odpowiedniego poziomu zbierania, odzysku i recyklingu zużytego sprzętu. Prawidłowa realizacja tych obowiązków ma znaczenie zwłaszcza w przypadku, gdy w zużytym sprzęcie znajdują się składniki niebezpieczne, które mają szczególnie negatywny wpływ na środowisko i zdrowie ludzi.

TECWELD Piotr Polak  
41-943 Piekary Śląskie ul. Szmaragdowa 21/3/6

oddział:  
41-909 Bytom ul. Krzyżowa 1G  
Tel. +48 32 38-69-428, +48 32 387-12-38  
e-mail: [info@tecweld.pl](mailto:info@tecweld.pl), [www.tecweld.pl](http://www.tecweld.pl)

# DEKLARACJA ZGODNOŚCI 01/DIGIARC160LCD/2022

Upoważniony przedstawiciel producenta:

**TECWELD Piotr Polak**  
41-943 Piekary Śląskie  
ul. Szmaragdowa 21/3/6

oddział:  
41-909 Bytom  
ul. Krzyżowa 1G

Deklarujemy, że niżej wymieniony wyrób:

## Spawarka inwertorowa

**Nazwa handlowa:** DIGIARC-160 LCD

**Typ:** MMA-160 LCD

**Znak towarowy producenta:** 

do którego odnosi się niniejsza deklaracja spełnia wymogi następujących dyrektyw Unii Europejskiej oraz przepisów krajowych wprowadzających te dyrektywy:

**Dyrektywy Niskonapięciowej LVD 2014/35/EU**

**Dyrektywy Kompatybilności Elektromagnetycznej EMC 2014/30/EU**

**Dyrektywy RoHS II 2011/65/UE**

oraz jest zgodny z następującymi normami:

**PN-EN IEC 60974-1:2018-11/A1:2019-06** Sprzęt do spawania łukowego -- Część 1: Spawalnicze źródła energii,

**PN-EN 60974-10:2014-12** Sprzęt do spawania łukowego -- Część 10: Wymagania dotyczące kompatybilności elektromagnetycznej (EMC),

**PN-EN IEC 63000:2019-01** Dokumentacja techniczna do oceny produktów elektrycznych i elektronicznych w odniesieniu do ograniczenia substancji niebezpiecznych.

Rok umieszczenia znaku CE na urządzeniu: 2021

Bytom, dn. 05.01.2022

Piotr Polak  
(podpis osoby upoważnionej)