

INSTRUKCJA OBSŁUGI

**SPAWALNICZY SYNERGICZNY
PROSTOWNIK INWERTOROWY
DIGIMIG 300 PULSE**

Sherman [®]

digitec—

CE



UWAGA!

Przed instalacją i rozruchem urządzenia należy zapoznać się z niniejszą instrukcją

1. UWAGI OGÓLNE

Uruchomienia i eksploatacji urządzenia można dokonać tylko po dokładnym zapoznaniu się z niniejszą Instrukcją Obsługi.

Ze względu na ciągły rozwój techniczny urządzenia, wygląd zewnętrzny oraz pewne jego funkcje mogą ulegać modyfikacji i ich działanie może różnić się szczegółami od opisów w instrukcji i na kartonie. Nie jest to błędem urządzenia, lecz wynikiem postępu i ciągłych prac modyfikacyjnych urządzenia. Zmianie ulec może także standardowe wyposażenie urządzenia.

Uszkodzenie urządzenia spowodowane niewłaściwą obsługą powoduje utratę uprawnień z tytułu gwarancji. Wszelkie przeróbki prostownika są zabronione i powodują utratę gwarancji.

2. BEZPIECZEŃSTWO

Pracownicy obsługujący urządzenie powinni posiadać niezbędne kwalifikacje uprawniające ich do wykonywania prac spawalniczych:

- powinni posiadać uprawnienia spawacza elektrycznego w zakresie spawania w osłonach gazowych,
- znać zasady BHP przy eksploatacji urządzeń elektroenergetycznych jakimi są urządzenia spawalnicze i osprzęt pomocniczy zasilany energią elektryczną,
- znać zasady BHP przy obsłudze butli i instalacji ze sprężonym gazem (argonem),
- znać treść niniejszej instrukcji i eksploatować urządzenie zgodnie z jego przeznaczeniem.



OSTRZEŻENIE



Spawanie może zagrażać bezpieczeństwu operatora i pozostałych osób przebywających w pobliżu. Dlatego podczas spawania należy zachować szczególne środki ostrożności. Przed przystąpieniem do spawania należy zapoznać się z przepisami BHP obowiązującym na stanowisku pracy.

W czasie spawania elektrycznego metodą MIG/MAG istnieją następujące zagrożenia:

- **PORAŻENIE PRĄDEM ELEKTRYCZNYM**
- **NEGATYWNE ODDZIAŁYWANIE ŁUKU NA OCZY I SKÓRĘ CZŁOWIEKA**
- **ZATRUCIE PARAMI I GAZAMI**
- **OPARZENIA**
- **ZAGROŻENIA WYBUCHEM I POŻAREM**
- **HAŁAS**

Zapobieganie porażeniu prądem elektrycznym:

- podłączać urządzenie do technicznie sprawnej instalacji elektrycznej w właściwym zabezpieczeniu i skuteczności zerowania (dodatkowej ochrony przeciwporażeniowej); należy sprawdzić i poprawnie podłączyć do sieci także inne urządzenia na stanowisku pracy spawacza,
- przewody prądowe montować przy wyłączonym urządzeniu,
- nie dotykać jednocześnie nieizolowanych części uchwytu elektrodowego, elektrody i przedmiotu spawanego, w tym obudowy urządzenia,
- nie używać uchwytów i przewodów prądowych o uszkodzonej izolacji,
- w warunkach szczególnie zagrożenia porażeniem prądem elektrycznym (praca w środowiskach o dużej wilgotności i zbiornikach zamkniętych) pracować z pomocnikiem wspomagającym pracę spawacza i czuwającym nad bezpieczeństwem, stosować ubranie i rękawice o dobrych właściwościach izolacyjnych,
- w razie zauważenia jakichkolwiek nieprawidłowości, należy zwrócić się do kompetentnych osób w celu ich usunięcia,
- Zabroniona jest eksploatacja urządzenia ze zdjętymi osłonami.

Zapobieganie negatywnemu oddziaływaniu łuku elektrycznego na oczy i skórę człowieka:

- Stosować ubrania ochronne (rękawice, fartuch, buty skórzane),
- Stosować tarcze lub przyłbice ochronne z właściwie dobranym filtrem,

- Stosować zasłony ochronne z niepalnych materiałów oraz właściwie dobierać kolorystykę ścian absorbujących szkodliwe promieniowanie.

Zapobieganie zatruciom parami i gazami wydzielanymi w czasie spawania z otuliny elektrod i parowania metali:

- Stosować urządzenia wentylacyjne i odciągi instalowane na stanowiskach o ograniczonej wymianie powietrza,
- Przedmuchiwać świeżym powietrzem przy pracach w przestrzeni zamkniętej (zbiorniki),
- Stosować maski i respiratory.

Zapobieganie oparzeniom:

- Stosować odpowiednią odzież ochronną i obuwie chroniące od oparzeń pochodzących od promieniowania łuku i odprysków,
- Unikać zabrudzeń odzieży smarami i olejami mogącymi doprowadzić do jej zapalenia.

Zapobieganie wybuchowi i pożarom:

- Zabrania się eksploatacji urządzenia i spawania w pomieszczeniach zagrożonych wybuchem lub pożarem,
- Stanowisko spawalnicze powinno być wyposażone w sprzęt gaśniczy,
- Stanowisko spawalnicze powinno znajdować się w bezpiecznej odległości od materiałów łatwopalnych.

Zapobieganie negatywnemu oddziaływaniu hałasu:

- Stosować zatyczki do uszu lub inne środki ochrony przed hałasem,
- Ostrzegać o niebezpieczeństwie osób znajdujących się w pobliżu.



OSTRZEŻENIE!

Nie wolno używać źródła prądu do rozmrażania zamrożonych rur.

Przed uruchomieniem urządzenia należy:

- Sprawdzić stan połączeń elektrycznych i mechanicznych. Zabrania się używać uchwytów i przewodów prądowych o uszkodzonej izolacji. Niewłaściwa izolacja uchwytów i przewodów prądowych grozi porażeniem prądem elektrycznym,
- Zadbać o właściwe warunki pracy, tj. zapewnić właściwą temperaturę, wilgotność i wentylację w miejscu pracy. Poza pomieszczeniami zamkniętymi chronić przed opadami atmosferycznymi,
- Umieścić prostownik w miejscu umożliwiającym jego łatwą obsługę.

Osoby obsługujące spawarkę powinny:

- posiadać uprawnienia do spawania elektrycznego metodą MIG/MAG,
- znać i przestrzegać przepisy BHP obowiązujące przy wykonywaniu prac spawalniczych,
- używać właściwego, specjalistycznego sprzętu ochronnego: rękawic, fartucha, butów gumowych, tarczy lub przyłbicy spawalniczej z odpowiednio dobranym filtrem,
- znać treść niniejszej instrukcji obsługi i eksploatować spawarkę zgodnie z jej przeznaczeniem.

Wszelkie naprawy urządzenia mogą być dokonywane wyłącznie po odłączeniu wtyczki z gniazdka zasilającego.

Gdy urządzenie jest podłączone do sieci niedozwolone jest dotykanie gołą ręką ani przez wilgotną odzież żadnych elementów tworzących obwód prądu spawania.

Zabronione jest zdejmowanie osłon zewnętrznych przy urządzeniu włączonym do sieci.

Wszelkie przeróbki prostownika we własnym zakresie są zabronione i mogą stanowić pogorszenie warunków bezpieczeństwa.

Wszelkie prace konserwacyjne i remontowe mogą być przeprowadzane wyłącznie przez uprawnione osoby z zachowaniem warunków bezpieczeństwa pracy obowiązujących dla urządzeń elektrycznych.

Zabrania się eksploatacji spawarki w pomieszczeniach zagrożonych wybuchem lub pożarem!

Stanowisko spawalnicze wyposażone powinno być w sprzęt gaśniczy.

Po zakończeniu pracy przewod zasilający urządzenie należy odłączyć od sieci.

Przedstawione powyżej zagrożenia i ogólne zasady BHP nie wyczerpują zagadnienia bezpieczeństwa pracy spawacza, gdyż nie uwzględniają specyfiki miejsca pracy. Ważnym ich uzupełnieniem są stanowiskowe instrukcje BHP oraz szkolenia i instruktaże udzielane przez pracowników nadzoru.

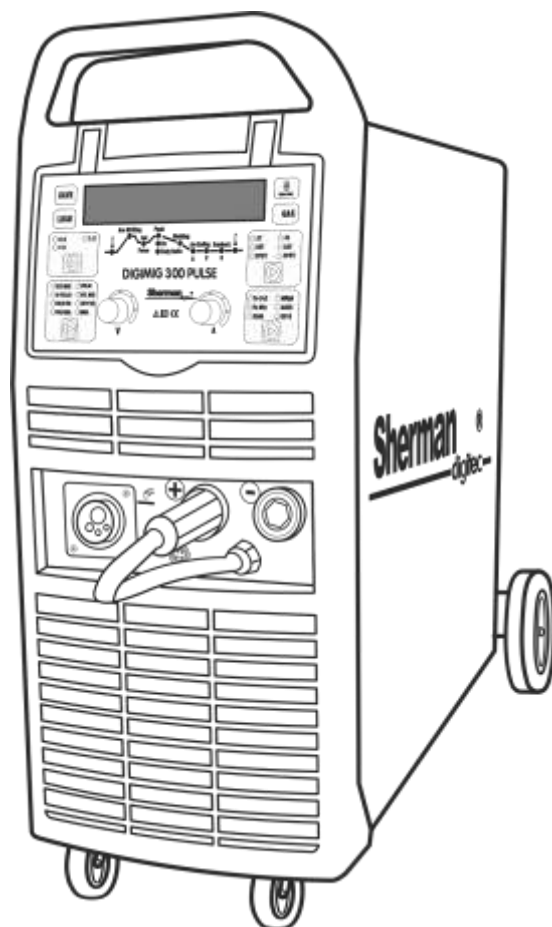
3. OPIS OGÓLNY

Synergiczna spawarka DIGIMIG 300 PULSE służy do spawania ręcznego stali i metali kolorowych. Umożliwia spawanie metodami MMA (elektrodą otuloną), MMA z pulsem, TIG Lift, TIG Lift z pulsem, oraz MIG/MAG. Spawanie metodą MIG/MAG może być prowadzone z wykorzystaniem pojedynczego oraz podwójnego pulsu. Metoda MIG/MAG może być stosowana w trybie manualnym oraz synergicznym, upraszczającym jego obsługę i pozwalającym na użytkowanie spawarki przez osoby z mniejszym doświadczeniem oraz hobbystów. Dzięki zmianie polaryzacji urządzenie pozwala spawać metodą MIG/MAG z zastosowaniem zarówno standardowych drutów w osłonie gazów ochronnych jak i samoosłonowych drutów proszkowych.

Urządzenie umożliwia podłączenie uchwyty typu Spool Gun (SG) z zamontowanym w nim mini podajnikiem drutu i szpulą D100 drutu stalowego lub kolorowego.

Urządzenie wykonane jest w technologii IGBT pozwalającej na znaczną redukcję masy i gabarytów spawarki oraz wzrost wydajności przy jednoczesnym obniżeniu zużycia energii.

Spawarka znajduje zastosowanie w pomieszczeniach zamkniętych lub zadaszonych, nienarażonych na bezpośrednie działanie wpływów atmosferycznych.



4. PARAMETRY TECHNICZNE

4.1 Spawarka

Napięcie zasilania:	AC 3x400V 50Hz
Maksymalny pobór mocy:	MIG: 10 kVA; MMA: 8,8 kVA; TIG: 5,8 kVA
Znamionowy prąd spawania:/ cykl pracy	MIG: 300 A / 45%; MMA: 280 A / 50%; TIG: 280 A / 60%
Znamionowe napięcie w stanie bez obciążenia	76 V (9V z VRD)
Średnice szpul z drutem:	200 mm, 300 mm
Maksymalny pobór prądu:	MIG: 18 A; MMA: 17 A; TIG: 11,5 A
Masa:	43 kg
Wymiary [mm]:	935 x 402 x 775
Stopień ochrony:	IP21

4.1.1 Zakresy regulacji parametrów

Prąd spawania:	MIG: 20 – 300 A; MMA: 20 – 280 A; TIG:20 – 280 A
Napięcie spawania:	MIG: 15 – 31,0 V
Prędkość podawania drutu:	2 – 14 m/min
Indukcyjność:	-99 – +50%
Przedwypływ gazu	0 – 10 s
Powypływ gazu	0,1 – 50 s
Częstotliwość pulsu	TIG, MMA: 0,1 – 99 Hz; D-PULSE MIG: 0,5 – 5 Hz.
ARC FORCE (MMA):	0 – 100 %
HOT START (MMA) - prąd:	20 – 280 A
HOT START (MMA) - czas:	0 – 99 ms

4.2 Uchwyt MIG

Typ uchwytu:	TW-25
Maksymalna obciążalność prądowa:	300 A (CO ₂)
Rodzaj chłodzenia:	gazem
Przepływ gazu chłodzącego:	10-18 l/min
Długość:	4 m

Cykl pracy

Cykl pracy bazuje na okresie 10-minutowym. Cykl pracy 45% oznacza, że po 4,5 minutach pracy urządzenia jest wymagana 5,5-minutowa przerwa. Cykl pracy 50% oznacza, że po 5 minutach pracy urządzenia jest wymagana 5-minutowa przerwa. Cykl pracy 60% oznacza, że po 6 minutach pracy urządzenia jest wymagana 4-minutowa przerwa. Cykl pracy 100% oznacza, że urządzenie może pracować w sposób ciągły, bez przerw. Uwaga! Badania nagrzewania zostały przeprowadzone w temperaturze otaczającego powietrza. Cykl pracy przy 40°C został wyznaczony przez symulację.

Stopień ochrony

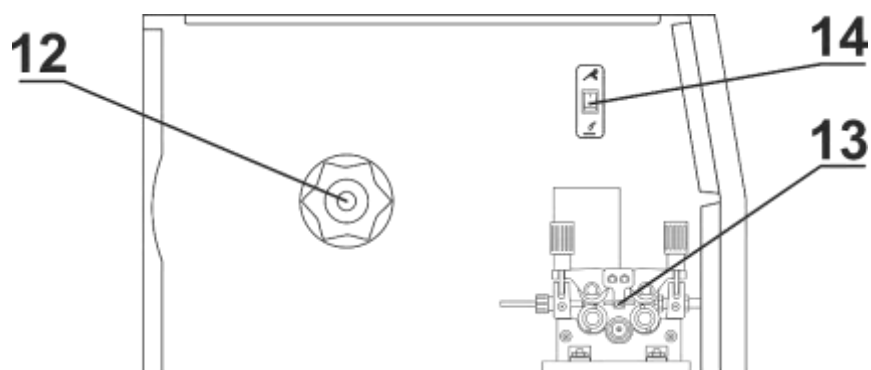
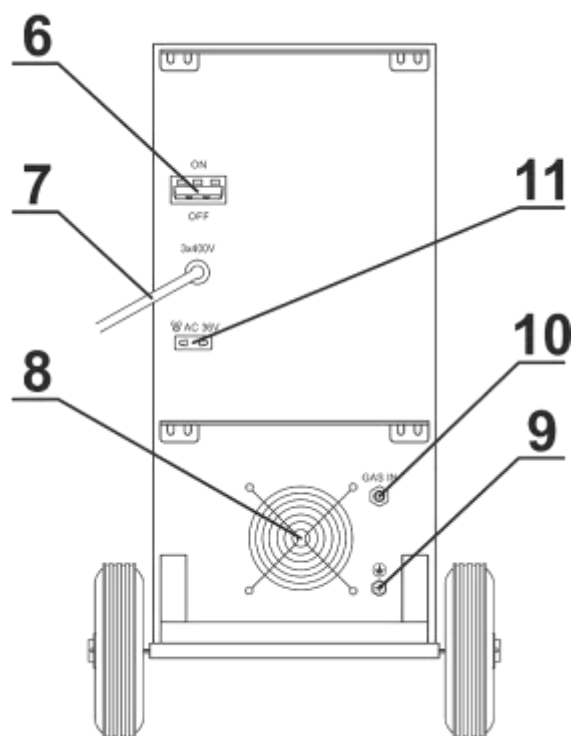
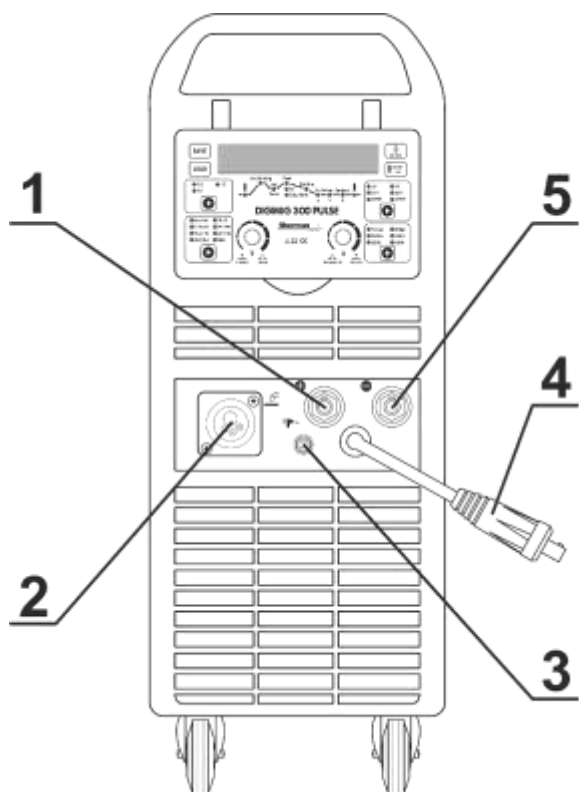
IP określa stopień, w jakim urządzenie jest odporne na przedostawanie się do wewnątrz zanieczyszczeń stałych i wodnych. IP21 oznacza, że urządzenie jest przystosowane do pracy w pomieszczeniach zamkniętych.

Zabezpieczenie przed przegrzaniem

Moduł IGBT jest chroniony przed przegrzaniem poprzez instalację ochronną, która wyłącza zasilanie spawarki. Po kilku minutach następuje ochłodzenie urządzenia do temperatury umożliwiającej ponowne jego samoczynne załączenie. Nie należy w tym czasie odłączać zasilania, gdyż pracujący w sposób ciągły wentylator chłodzi wewnętrzne radiatory urządzenia w celu szybszego obniżenia temperatury. Po ponownym uruchomieniu należy pamiętać o ograniczeniu parametrów spawania w celu dalszej ciągłej pracy urządzenia.

5. PRZYGOTOWANIE URZĄDZENIA DO PRACY

W przypadku przechowywania lub transportu urządzenia w warunkach mrozu, należy przed rozpoczęciem pracy doprowadzić urządzenie do temperatury powyżej zera.

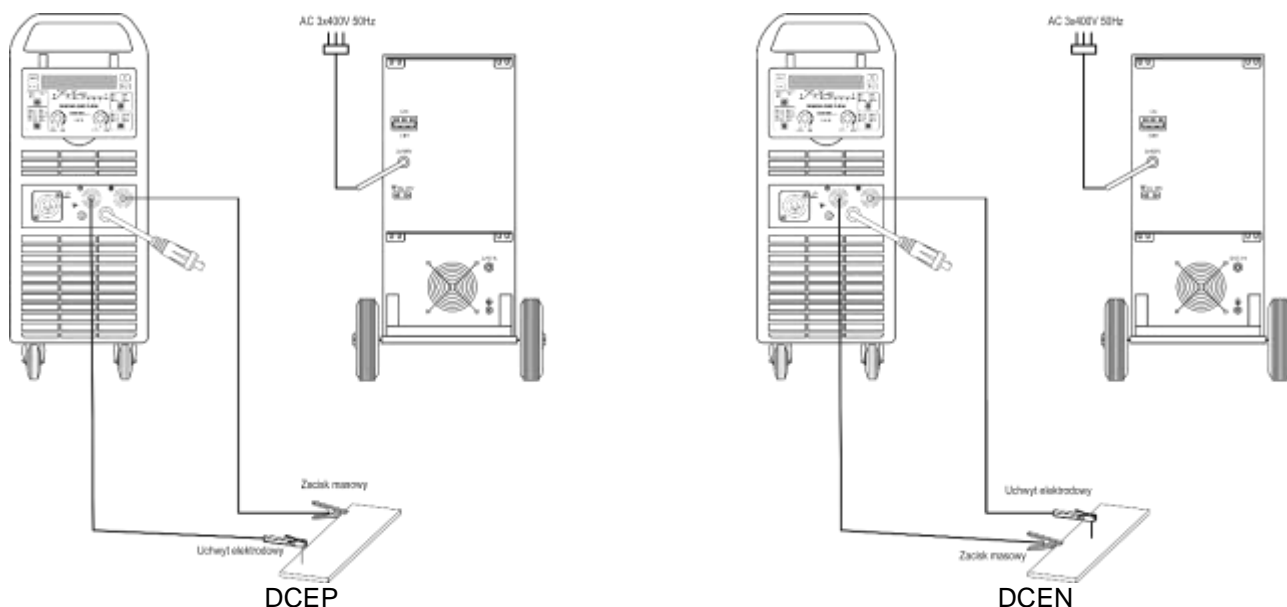


1. Gniazdo „+”
2. Gniazdo uchwytu MIG
3. Gniazdo zdalnego sterowania / uchwytu Spool Gun
4. Wtyk zmiany polaryzacji
5. Gniazdo „-”
6. Wyłącznik zasilania
7. Przewód zasilający
8. Wentylator
9. Zacisk uziemienia
10. Króciec przyłącza gazu osłonowego
11. Gniazdo zasilania AC 36V
12. Trzpień szpuli z drutem
13. Podajnik drutu
14. Przełącznik uchwytu Spool Gun

5.1 Podłączenie przewodów

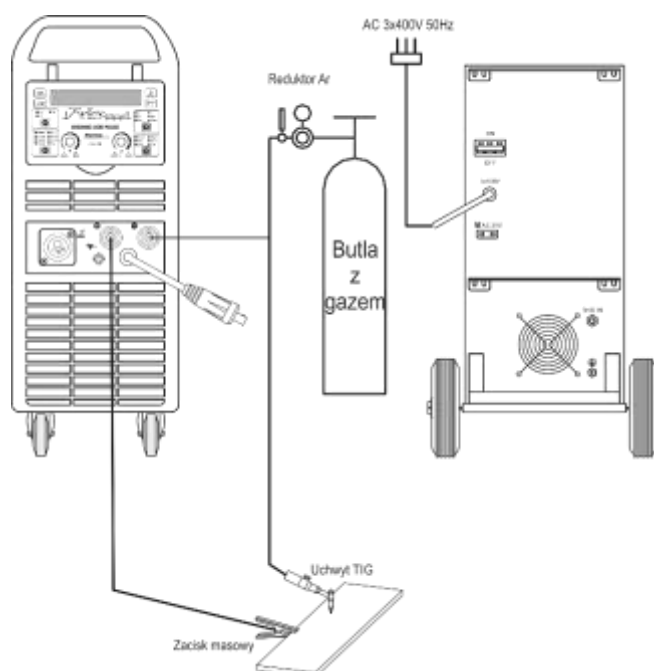
5.1.1 Metoda MMA

Końcówki przewodów spawalniczych należy podłączyć do gniazd (1) i (5) znajdujących się na płycie czołowej tak, aby na uchwycie elektrodowym znajdował się właściwy dla danej elektrody biegun. Biegunowość podłączenia przewodów spawalniczych zależy od typu użytej elektrody i podawana jest na opakowaniu elektrod (polaryzacja ujemna DCEN lub dodatnia DCEP). Zacisk przewodu powrotnego należy starannie zamocować na materiale spawanym. Podłączyć wtyczkę urządzenia do gniazda sieciowego 3x400V 50Hz.



5.1.2 Metoda TIG

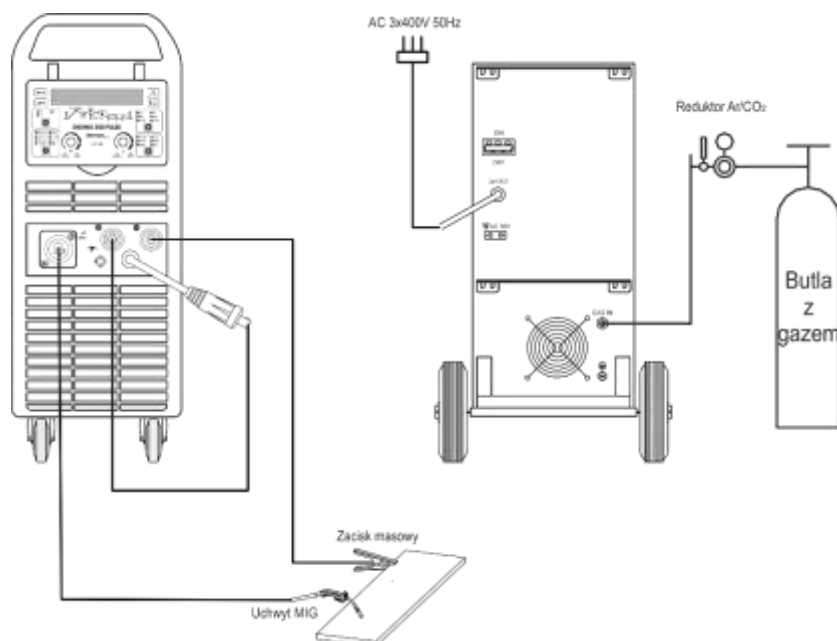
Do spawania tą metodą konieczne jest użycie dodatkowego uchwytu TIG. Wymagany jest uchwyt chłodzony gazem o obciążalności prądowej 280A, wyposażony w zawór sterujący gazem osłonowym. Zacisk prądowy uchwytu należy podłączyć do gniazda o polaryzacji ujemnej (5), a przewód gazowy do reduktora na butli z gazem. Dodatni biegun źródła (1) połączyć z materiałem spawanym przy pomocy przewodu z zaciskiem kleszczowym. Podłączyć wtyczkę urządzenia do gniazda sieciowego 3x400V 50Hz.



5.1.3 Metoda MIG i lutospawanie

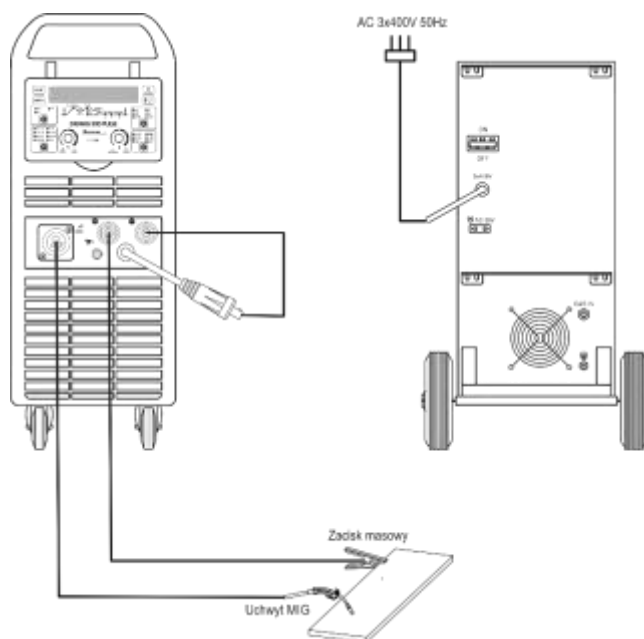
5.1.3.1 Spawanie i lutospawanie w osłonie gazów ochronnych

Zacisk prądowy uchwyty należy podłączyć do gniazda uchwyty MIG (2). Przewód gazowy z reduktora należy doprowadzić i zamocować do króćca gazowego (10) znajdującego się na tylnej ściance urządzenia. Wtyk zmiany polaryzacji (4) umieścić w gnieździe „+” (1). Ujemny biegun źródła (5) połączyć z materiałem spawanym przy pomocy przewodu z zaciskiem kleszczowym. Podłączyć wtyczkę urządzenia do gniazda sieciowego 3x400V 50Hz.



5.1.3.2 Spawanie stalowym drutem samoosłonowym

Zacisk prądowy uchwyty należy podłączyć do gniazda uchwyty MIG (2). Wtyk zmiany polaryzacji (4) umieścić w gnieździe „-” (5). Dodatni biegun źródła (1) połączyć z materiałem spawanym przy pomocy przewodu z zaciskiem kleszczowym. Podłączyć wtyczkę urządzenia do gniazda sieciowego 3x400V 50Hz.



5.1.3.3 Spawanie uchwytem typu Spool Gun (opcja)

Zacisk prądowy uchwyty należy podłączyć do gniazda uchwyty MIG (2). Wtyk zmiany polaryzacji (4) umieścić w gnieździe „+” (1). Ujemny biegun źródła (5) połączyć z materiałem spawanym przy pomocy przewodu z zaciskiem kleszczowym. Podłączyć wtyczkę urządzenia do gniazda sieciowego 3x400V 50Hz. Przełącznik (14) znajdujący się wewnątrz komory podajnika przełączyć w pozycję Spool Gun.

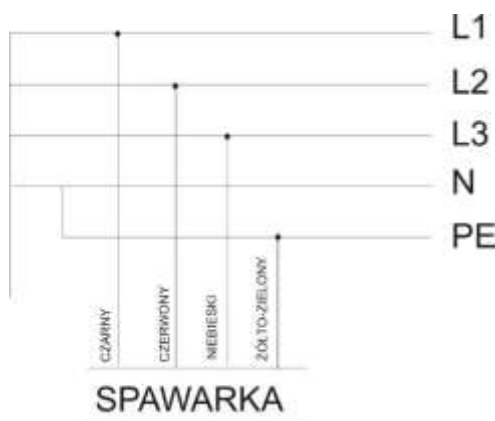
5.2 Przyłączenie gazu osłonowego

1. Zamocować butlę i zabezpieczyć ją przed wywróceniem.
2. Odkręcić na moment zawór butli, aby usunąć ewentualne zanieczyszczenia.
3. Zamontować reduktor na butli.
4. Połączyć wężem reduktor z króćcem gazowym (10) na tylnej ścianie spawarki.
5. Odkręcić zawór butli i reduktora.

5.3 Przyłączenie do sieci zasilającej

1. Urządzenie powinno być użytkowane wyłącznie w układzie zasilania trójfazowym, czteroprzewodowym, z uziemionym punktem zerowym.
2. Prostownik inwertorowy DIGIMIG 300 PULSE jest przystosowany do współpracy z siecią 3x400V 50Hz zabezpieczoną bezpiecznikami 16 A o działaniu zwłocznym. Zasilanie powinno być stabilne, bez spadków napięć.
3. Przed podłączeniem zasilania należy upewnić się, czy przełącznik zasilania (6) jest w pozycji OFF (wyłączony).

5.3.1 Podłączenie przewodów zasilających do trójfazowego wtyku sieciowego



Przewód żółto-zielony (przewód ochronny) należy podłączyć do wtyku sieciowego w miejsce oznaczone symbolem „PE” bądź „N”.

Przewody czarny, czerwony, niebieski są przewodami doprowadzającymi zasilanie do urządzenia (fazowymi) i należy podłączyć do wtyku sieciowego w miejsca oznaczone symbolami L1, L2, L3 bądź R1, S2, T3. Kolejność podłączenia przewodów fazowych do wtyku w oznaczone miejsca jest dowolna i nie powoduje zmian w pracy urządzenia.

5.4 Zakładanie szpuli z drutem elektrodowym

1. Otworzyć boczną pokrywą obudowy.
2. Sprawdzić, czy rolki napędowe są odpowiednie do rodzaju i średnicy drutu. W razie potrzeby założyć prawidłową rolkę. Dla drutów stalowych należy używać rolek z rowkami w kształcie V, zaś dla drutów aluminiowych z rowkami w kształcie U.
3. Założyć szpulę z drutem elektrodowym na trzpień.
4. Zabezpieczyć szpulę przed spadnięciem.
5. Zwolnić docisk rolek podających.
6. Stępić końcówkę drutu elektrodowego.
7. Wprowadzić drut poprzez rolkę napędową podajnika do uchwyty.
8. Docisnąć drut w rowki rolki napędowej.

9. Wykręcić z uchwytu końcówkę prądową, włączyć zasilanie spawarki i wciągnąć drut do uchwytu spawarki za pomocą funkcji szybkiego wysuwu drutu.
10. Po pojawieniu się drutu w wylocie uchwytu zwolnić przycisk i nakręcić końcówkę prądową.
11. Wyregulować siłę docisku rolki podajnika poprzez obrót pokrętki dociskowego. Zbyt mała siła docisku, będzie skutkować ślizganiem się rolki napędowej, zbyt duża siła docisku, spowoduje wzrost oporów podawania, co może doprowadzić do odkształcenia drutu i uszkodzenia podajnika.

5.5 Przygotowanie uchwytu MIG do pracy

W zależności od rodzaju spawanego materiału i średnicy drutu elektrodowego założyć do uchwytu MIG odpowiednią końcówkę prądową oraz wkład prowadzący drut.

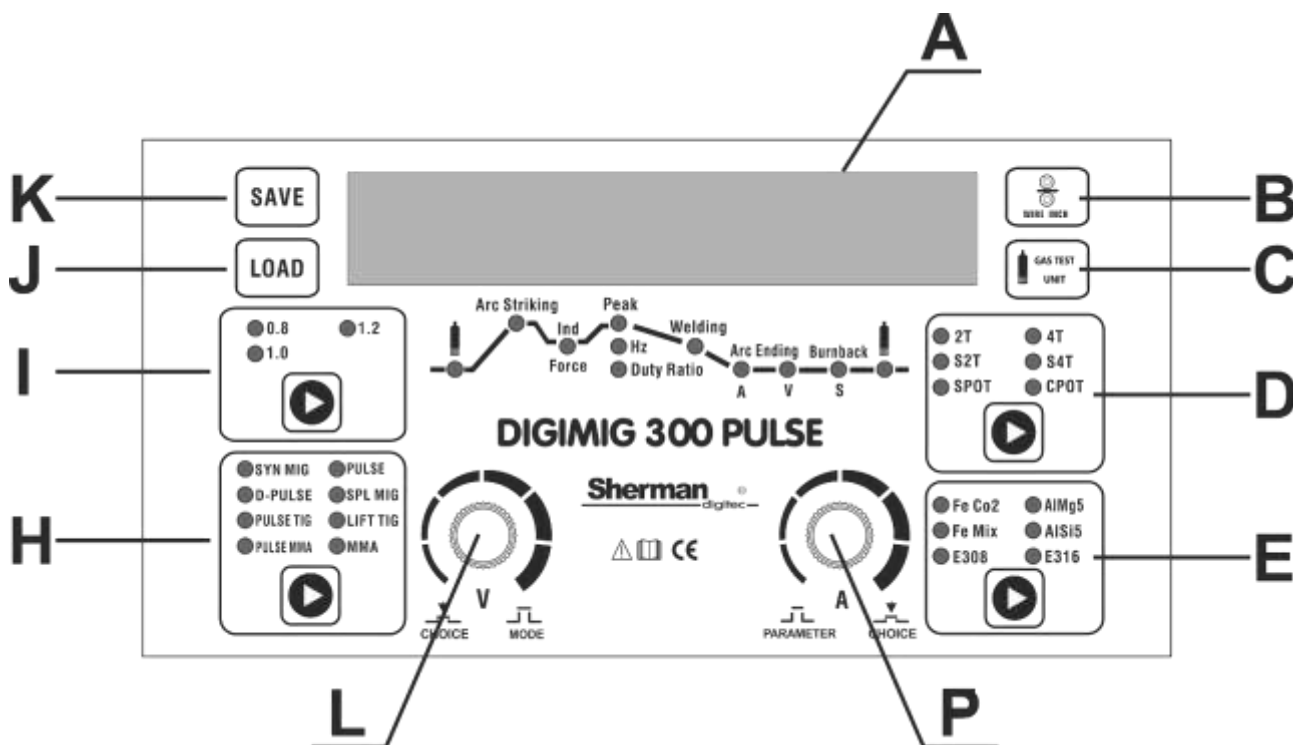
Do spawania stali stosować końcówki prądowe do spawania stali oraz wkład stalowy. W przypadku spawania aluminium stosować końcówki prądowe do spawania aluminium oraz wkład teflonowy.

5.5.1 Szybki wysuw drutu

Urządzenie posiada funkcję szybkiego wysuwu drutu. Wciśnięcie przycisku (B) powoduje szybki wysuw drutu umożliwiając łatwe wprowadzenie go do uchwytu.

6. OBSŁUGA

6.1 Panel czołowy



A – Wyświetlacz



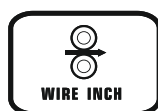
Wyświetlacz wskazuje nazwy i wartości parametrów, numery zestawów ustawień zapisywanych w pamięci oraz kody błędów.

BU	Napięcie (długość łuku) prądu bazowego. Wyłącznie dla metody D-PULSE MIG. Zakres regulacji: -50 – 50 %.
----	---

Burn	Upalenie drutu – czas, przez jaki kontynuowane jest podawanie drutu po wygaszeniu łuku. Zakres regulacji: -50 – 50 % ustawień fabrycznych.
Cur	Prąd spawania
Duty	Szerokość pulsu - czas trwania impulsu, pozwala na regulację głębokości wtopienia. Wzrost szerokości zwiększa głębokość wtopienia, zmniejszenie ogranicza ilość ciepła wprowadzanego do materiału, zmniejszając ryzyko przepalenia cieńszych blach lub mniejszych elementów. Niższe wartości szerokości pulsu należy stosować dla wyższych prądów. Większą szerokość pulsu powinno stosować się dla małych prądów, przykładowo szerokość powyżej 50% powinna być stosowana dla prądów poniżej 100A. Wyłącznie dla metody D-PULSE MIG, PULSE TIG i PULSE MMA. Zakres regulacji: PULSE TIG, PULSE MMA: 5 – 95 %; D-PULSE MIG: 20 – 80 %.
EndI	Prąd końcowy (wypełnienie krateru) Wyłącznie dla metody MIG/MAG w trybach S2T i S4T. Zakres regulacji zależny jest od rodzaju materiału spawanego i średnicy drutu.
Endt	Czas trwania prądu końcowego (wypełnienia krateru). Wyłącznie dla metody MIG w trybie S2T Zakres regulacji: 0 – 50 s
EndU	Napięcie (długość łuku) prądu końcowego (wypełnienia krateru). Wyłącznie dla metody MIG w trybach S2T i S4T. Zakres regulacji: -50 – 50 %
FORC	Funkcja ARC FORCE. Wyłącznie dla metody MMA i PULSE MMA. Zakres regulacji: 0 – 100 %.
Freq	Częstotliwość pulsu. Wyłącznie dla metody D-PULSE MIG, PULSE TIG i PULSE MMA. Zakres regulacji: PULSE TIG, PULSE MMA: 0,1 – 99 Hz; D-PULSE MIG: 0,5 – 5 Hz.
HotI	Funkcja HOT START (MMA) / prąd początkowy (MIG/MAG) MMA: Funkcja HOT START Poprzez parametr HotI regulowana jest wartość prądu o jaką zostanie podwyższony prąd spawania. Zakres regulacji zależny jest od rodzaju materiału spawanego i średnicy drutu. MIG/MAG: Prąd początkowy. Wyłącznie w trybach S2T i S4T. Zakres regulacji zależny jest od metody spawania, rodzaju materiału spawanego i średnicy drutu.
Hott	Czas trwania funkcji HOT START (MMA) / czas prądu początkowego (MIG/MAG) MMA: Czas trwania funkcji HOT START. Zakres regulacji: 0 – 99 ms. MIG/MAG: Czas trwania prądu początkowego. Wyłącznie w trybie S2T. Zakres regulacji: 0 – 50 s.
HotU	Napięcie (długość łuku) prądu początkowego. Wyłącznie dla metody MIG/MAG w trybach S2T i S4T. Zakres regulacji: -50 – 50 %.
IND	Indukcyjność – jej regulacja umożliwia optymalizację charakterystyki łuku w zależności od grubości spawanego elementu oraz metody i warunków spawania. Tylko dla metody MIG/MAG. Zakres regulacji: -99 – 50 %.
Ip-p	Prąd szczytowy. Wyłącznie dla D-PULSE MIG, PULSE TIG i PULSE MMA Zakres regulacji: MIG/MAG 5 – 50 %, PULSE TIG 1 – 500 %, PULSE MMA 1 – 50 %.
Load	Numer ładowanego zestawu parametrów.
Post	Powpływ gazu – czas, w jakim kontynuowany jest wypływ gazu osłonowego po wygaszenie łuku. Tylko dla metody MIG/MAG. Zakres regulacji: 0,1 – 50 s.

Preg	Przedwypływ gazu – czas, w jakim wypływa gazu osłonowy przed zajarzeniem łuku. Tylko dla metody MIG/MAG. Zakres regulacji: 0 – 10 s.
PU	Napięcie (długość łuku) prądu szczytowego. Wyłącznie dla metody D-PULSE MIG. Zakres regulacji: -50 – 50 %.
Save	Numer zapisywanego zestawu parametrów
Slop CC	Charakterystyka łuku - tryb stałego prądu. Tylko dla metody MMA.
Slop CP	Charakterystyka łuku - tryb stałej mocy. Stosowany przy spawaniu elektrodami celulozowymi. Tylko dla metody MMA.
Sptt	Czas trwania spawania punktowego. Tylko dla metody MIG/MAG w trybie spawania punktowego SPOT i CPOT. Zakres regulacji: 0,1 – 9,9 s.
StFd	Prędkość podawania drutu przed zajarzeniem łuku. Zakres regulacji: 1 – 15 m.
Stop	Czas przerwy pomiędzy cyklicznymi zajarzeniami łuku. Tylko dla metody MIG/MAG w trybie ciągłego spawania punktowego CPOT Zakres regulacji: 0,1 – 25,5 s
Tick	Grubość spawanego materiału. Wyłącznie dla metody MIG/MAG w trybach SYN MIG. PULSE i D-PULSE. Zakres regulacji zależny jest od rodzaju materiału spawanego i średnicy drutu.
VRD	Funkcja VRD - obniża napięcie w stanie bez obciążenia. Tylko dla metody MMA. Zakres regulacji – Zał (On)/Wył (Off).

B – Przycisk szybkiego wysuwu drutu



Wciśnięcie przycisku powoduje szybki wysuw drutu elektrodowego. Wykorzystywany może być przy zakładaniu szpuli z drutem w celu szybkiego wprowadzenia go do uchwytu spawalniczego.

C – Przycisk gazu ochronnego / zmiany sposobu wyświetlania parametrów MIG/MAG

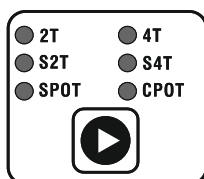


Przycisk aktywny wyłącznie podczas spawania metodą MIG.MAG

Wciśnięcie i przytrzymanie przycisku spowoduje wypływ gazu osłonowego, jego zwolnienie zakończy wypływ gazu.

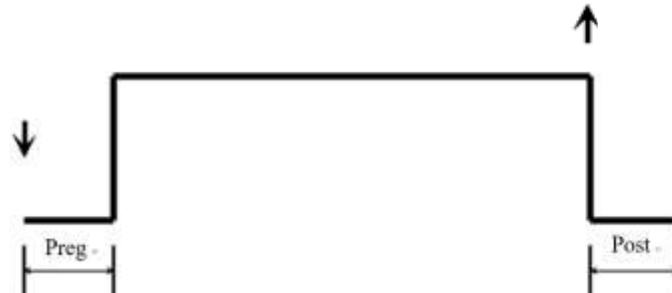
W trybach synergicznych krótkotrwałe wciśnięcie przycisku spowoduje przejście do regulacji prądu i korekcji napięcia spawania, a wyświetlacz będzie wskazywał prąd spawania (po prawej) oraz informację o procentowej korekcie napięcia spawania w stosunku do fabrycznych ustawień synergicznych.

D – Przycisk sterowania pracą źródła



Przycisk aktywny wyłącznie w metodzie MIG/MAG. Pozwala na wybór trybu sterowania pracą źródła. Wybór odpowiedniego trybu sygnalizowane jest zapaleniem się właściwej diody.

● 2T



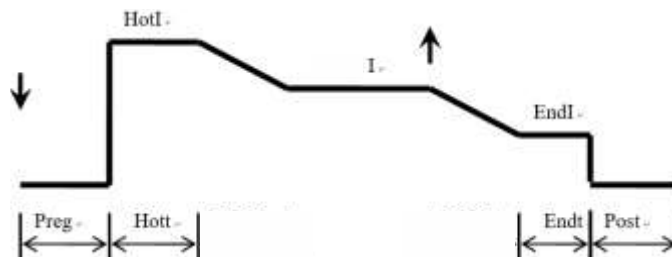
Wciśnięcie przycisku uchwytu spawalniczego spowoduje przedwypływ gazu, a następnie zajarzenie łuku i rozpoczęcie spawania. Po zwolnieniu przycisku nastąpi wygaszenie łuku i powypływ gazu.

● 4T



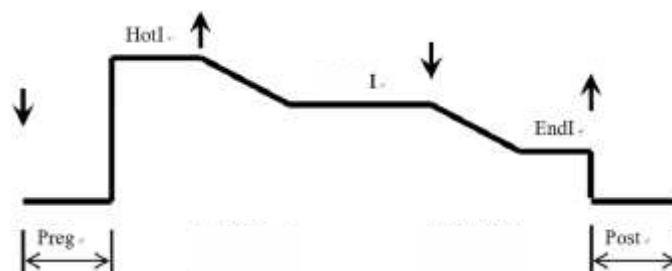
Wciśnięcie i zwolnienie przycisku uchwytu spawalniczego spowoduje przedwypływ gazu, a następnie zajarzenie łuku i rozpoczęcie spawania. Po ponownym wciśnięciu i zwolnieniu przycisku nastąpi wygaszenie łuku i powypływ gazu.

● S2T



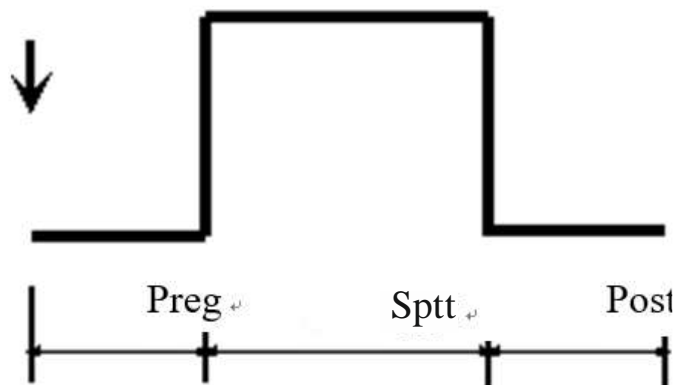
Wciśnięcie przycisku uchwytu spawalniczego spowoduje przedwypływ gazu, a następnie zajarzenie łuku i rozpoczęcie spawania prądem początkowym HotI. Po upływie czasu HOTt nastąpi zmiana wartości prądu spawania do ustawionej wartości. Zwolnienie przycisku uchwytu spowoduje zmianę wartości prądu spawania do EndI, a po upływie czasu Endt nastąpi wygaszenie łuku i powypływ gazu.

● S4T



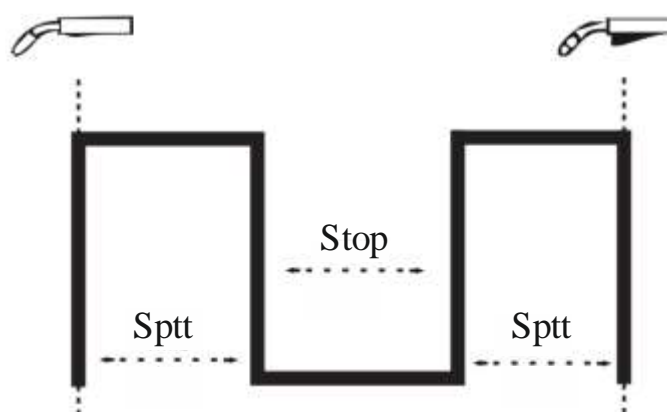
Wciśnięcie przycisku uchwytu spawalniczego spowoduje przedwypływ gazu, a następnie zajarzenie łuku i rozpoczęcie spawania prądem początkowym HotI. Zwolnienie przycisku spowoduje zmianę wartości prądu spawania do ustawionej wartości. Ponowne wciśnięcie przycisku spowoduje zmianę wartości prądu spawania do EndI, a po zwolnieniu przycisku nastąpi wygaszenie łuku i powypływ gazu.

● SPOT



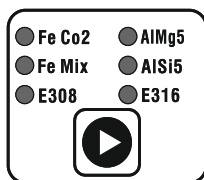
Spawanie punktowe. Wciśnięcie przycisku uchwytu spawalniczego spowoduje przedwypływ gazu i zajarzenie łuku. Po upływie czasu Sptt nastąpi wygaszenie łuku i powypływ gazu. Wcześniejsze zwolnienie przycisku spowoduje natychmiastowe wygaszenie łuku i powypływ gazu.

● CPOT



Ciągłe spawanie punktowe. Wciśnięcie przycisku uchwytu spawalniczego spowoduje przedwypływ gazu i zajarzenie łuku. Po upływie czasu Sptt nastąpi wygaszenie łuku. Po upływie czasu Stop nastąpi ponowne zajarzenie łuku i cykl będzie trwał aż do momentu zwolnienia przycisku uchwytu. Wtedy nastąpi wygaszenie łuku i powypływ gazu.

E – Przycisk wyboru materiału spawanego.

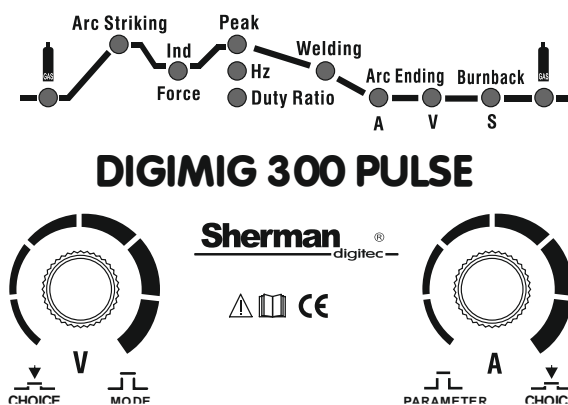


Przycisk aktywny wyłącznie podczas spawania metodą MIG/MAG w trybach **SYN MIG**, **PULSE** i **D-PULSE**. Służy do wyboru materiału spawanego. Wybór odpowiedniego trybu potwierdzany jest zapaleniem się diody kontrolnej.

W trybie **SYN MIG** dostępne są wszystkie rodzaje materiału, w trybach **PULSE** i **D-PULSE** niedostępne jest **Fe Co2**.

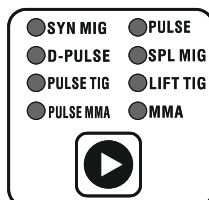
- **Fe Co2** - spawanie stali węglowych w osłonie CO₂.
- **AlMg5** - spawanie stopów magnezowych aluminium w osłonie argonu.
- **Fe Mix**- spawanie stali węglowych w osłonie mieszanki Ar/ CO₂. Zalecane proporcje mieszanki to 82% Ar 18% CO₂.
- **AISi5** - spawanie stopów krzemowych aluminium w osłonie argonu.
- **E308** - spawanie stali nierdzewnych w osłonie mieszanki Ar/ CO₂. Zalecane proporcje mieszanki to 98% Ar 2% CO₂.
- **E316**- spawanie stali nierdzewnych w osłonie mieszanki Ar/ CO₂. Zalecane proporcje mieszanki to 98% Ar 2% CO₂.

L, P – Pokręta/przyciski regulacji i wykres parametrów



Pokręta (L-lewe) i (P-prawe) służą do regulacji parametrów spawania. Obrót pokrętłami w lewo powoduje zmniejszenie, a obrót w prawo zwiększenie wartości parametru. Wciśnięcie pokrętła (P) powoduje zapamiętanie aktualnie ustawianego parametru i przejście do kolejnego parametru lub grupy parametrów. Aktualnie ustawiany parametr lub grupa parametrów wskazywana jest poprzez zapalenie się odpowiedniej diody na wykresie parametrów. W przypadku grupy parametrów wciśnięcie przycisku (L) powoduje przejście pomiędzy poszczególnymi parametrami w grupie. Pokrętłem (P) regulowana jest wielkość parametrów, pokrętłem (L) można dokonać wyłączenie regulacji prądu spawania podczas spawania metodą SPL MIG lub korekcji napięcia podczas spawania metodami MIG wykorzystującymi ustawienia synergiczne.

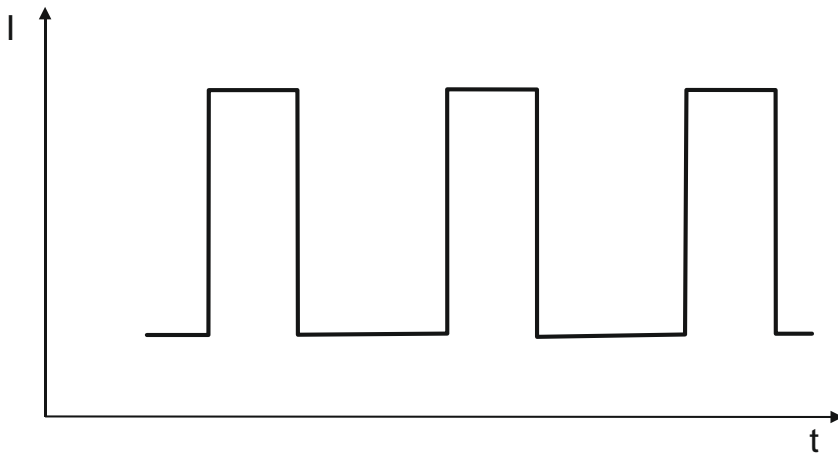
H – Przycisk wyboru metody spawania



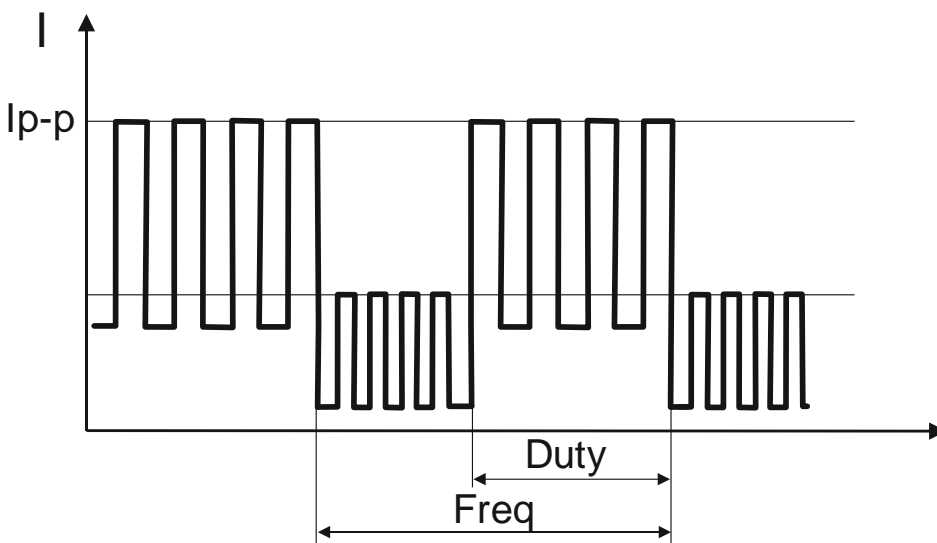
Przycisk służy do wyboru metody spawania. Wybór odpowiedniego trybu potwierdzany jest zapaleniem się diody kontrolnej.

- **SYN MIG** - spawanie metodą MIG/MAG z wykorzystaniem ustawień synergicznych. Urządzenie dobiera parametry spawania w zależności od wybranego rodzaju i grubości materiału. Parametry te mogą być zmieniane przez użytkownika.

● **PULSE** - spawanie metodą MIG/MAG z pulsem. Jest to zaawansowana forma spawania wykorzystująca najlepszą formę transferu roztopionego materiału drutu elektrodowego na spawany materiał. Znacząco redukuje powstawanie odprysków i umożliwia spawanie we wszystkich pozycjach. Mniejszy wkład ciepła eliminuje przepalanie cienkich materiałów. Metoda ta wykorzystuje ustawienia synergiczne.

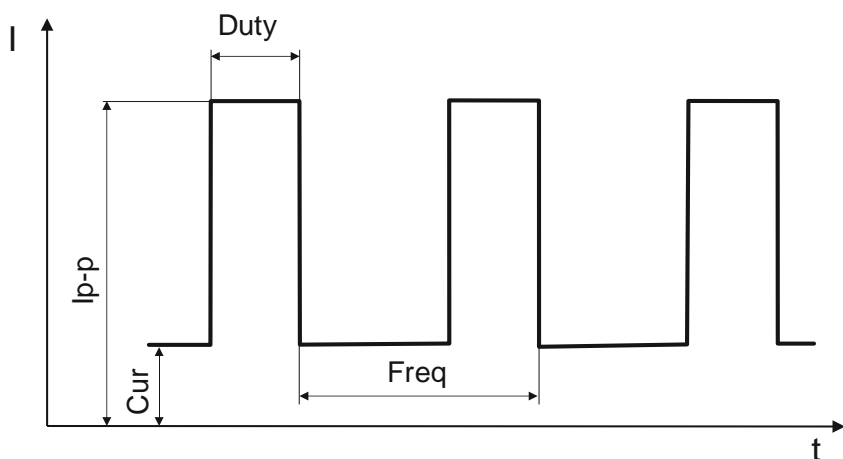


● **D-PULSE** - spawanie metodą MIG/MAG z podwójnym pulsem. Jest to najbardziej zaawansowana metoda spawania w której impulsy prądowe występują w dwóch zakresach. Łączy ona korzyści występujące podczas spawania z pojedynczym pulsem, a dodatkowo pozwala uzyskać bardzo dużą estetykę lica spoiny – tak zwany efekt łuski. Spawanie tą metodą jest bardzo wydajne, powoduje małe odkształcenia i równocześnie pozwala uzyskać doskonały wygląd spoiny. Metoda ta wykorzystuje ustawienia synergiczne.



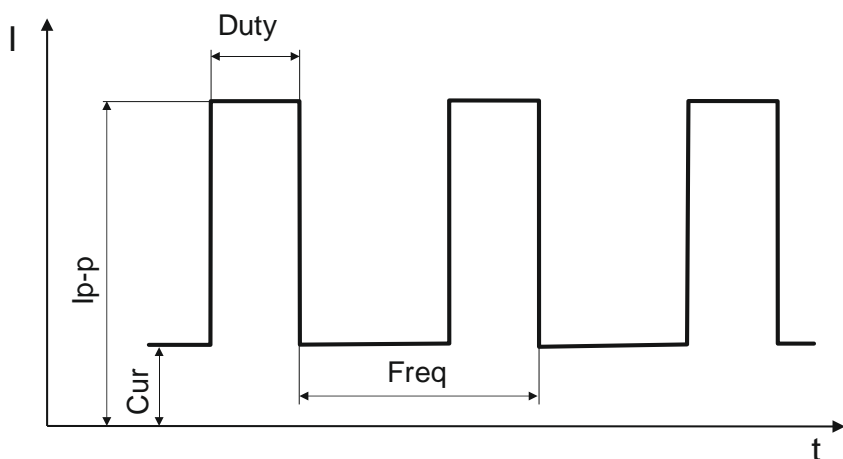
● **SPL MIG** - spawanie metodą MIG z ręcznym doбором ustawień.

● **PULSE TIG** - spawanie metodą TIG lift z pulsem.



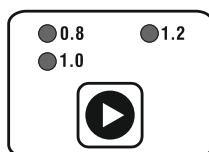
● **LIFT TIG** - spawanie metodą TIG lift.

● **PULSE MMA** - spawanie metodą MMA (elektrodą otuloną) z pulsem.



● **MMA** - spawanie metodą MMA (elektrodą otuloną).

I – Przycisk wyboru średnicy drutu elektrodowego



Przycisk aktywny wyłącznie podczas spawania metodą MIG/MAG w trybach **SYN MIG**, **PULSE** i **D-PULSE**. Służy do wyboru średnicy drutu elektrodowego. Wybór odpowiedniego trybu potwierdzany jest zapaleniem się diody kontrolnej.

J – Przycisk ładowania ustawień



Przycisk służy do ładowania zestawów parametrów zapisanych uprzednio w pamięci urządzenia. Po wciśnięciu przycisku na wyświetlaczu pojawi się napis LOAD oraz migający numer zestawu parametrów, który zostanie załadowany. Zmiany numeru zestawu można dokonać poprzez obrót pokrętką (P). Po wciśnięciu pokrętki (P) na wyświetlaczu pojawi się komunikat LoadData i zostanie załadowany wybrany zestaw

parametrów. Aby wyjść z trybu ładowania ustawień i przejść do regulacji parametrów należy wcisnąć przycisk (L).

K – Przycisk zapisywania ustawień

SAVE

Przycisk służy do zapisywania w pamięci aktualnie ustawionych parametrów. Istnieje możliwość zapisania 33 zestawów parametrów. Po wciśnięciu przycisku na wyświetlaczu pojawi się napis SAVE oraz migający numer zestawu parametrów, pod jakim zostaną zapisane aktualne parametry. Zmiany numeru zestawu można dokonać poprzez obrót pokrętki (P). Po wciśnięciu pokrętki (P) na wyświetlaczu pojawi się komunikat SaveData i aktualne parametry zostaną zapisane w pamięci urządzenia.

7. USTAWIENIA PARAMETRÓW

7.1 Metoda MMA i PULSE MMA

Po wyborze metody MMA lub PULSE MMA możliwa jest regulacja parametrów wg poniższej tabeli. Prąd spawania można regulować pokrętką regulacji bezpośrednio po włączeniu urządzenia lub przełączeniu metody spawania.

MMA	
Arc Striking	Hotl Hott
Force	Force
Welding	Cur
	Slop
	VRD

PULSE MMA	
Arc Striking	Hotl Hott
Force	Force
Peak	Ip-p
Hz	Freq
Duty Ratio	Duty
Welding	Cur
	VRD

Funkcja VRD

Funkcja VRD obniża napięcie w stanie bez obciążenia. Właściwa wartość napięcia zostaje przywrócona dopiero tuż przed zajarzeniem łuku. Minimalizuje to ryzyko porażenia prądem elektrycznym, jednak w niektórych przypadkach może utrudniać zajarzenie łuku.

Funkcja ARC FORCE

Funkcja ARC FORCE umożliwia regulację dynamiki łuku spawalniczego. Skracaniu długości łuku towarzyszy wzrost prądu spawania, co powoduje stabilizowanie łuku. Zmniejszenie wartości daje łuk miękki i mniejszą głębokość wtopienia, natomiast zwiększenie wartości powoduje głębsze wtopienie i możliwość spawania łukiem krótkim. Przy ustawionej dużej wartości funkcji ARC FORCE można spawać utrzymując łuk o minimalnej długości i dużą prędkość topienia elektrody

Funkcja HOT START

Funkcja HOT START nazywana jest popularnie gorącym startem. Działa w momencie zajarzenia łuku, powodując chwilowe podwyższenie prądu spawania ponad wartość ustawioną przez spawacza. HOT START ma na celu zapobieganie przyklejenia elektrody do materiału i jest dużym ułatwieniem podczas zajarzania łuku. W przypadku spawania drobnych elementów zalecane jest wyłączenie tej funkcji, gdyż może powodować wypalenie materiału spawanego.

7.2 Metoda LIFT TIG i PULSE TIG

Po wyborze metody LIFT TIG lub PULSE TIG możliwa jest regulacja parametrów wg poniższej tabeli. Prąd spawania można regulować pokrętkiem regulacji bezpośrednio po włączeniu urządzenia lub przełączeniu metody spawania.

LIFT TIG		PULSE TIG	
Welding	Cur	Peak	Ip-p
Nr seryjny		Hz	Freq
		Duty Ratio	Duty
Welding	Cur		

7.3 Metoda SYN MIG, PULSE, D-PULSE i SPL MIG

Podczas spawania metodą MIG urządzenie może działać w trybie synergicznym (SYN MIG, PULSE, D-PULSE) oraz manualnym (SPL MIG). Tryb synergiczny pozwala dobrać parametry spawania mniej doświadczonym użytkownikom. W trybie tym urządzenie automatycznie dobiera prąd spawania i prędkość posuwu drutu w zależności od rodzaju spawanego materiału i średnicy drutu elektrodowego. Istnieje możliwość korekcji napięcia spawania.

Tryb manualny pozwala użytkownikowi dobrać napięcie spawania, i prędkość podawania drutu w zależności od potrzeb.

W zależności od wybranego trybu sterowania i metody spawania możliwa jest regulacja wg poniższej tabeli.

0,8 / 1,0		1,0 / 1,2		0,8 / 1,0		1,0 / 1,2		0,8 / 1,0		0,8 / 1,0	
↑		↑		↑		↑		↑		↑	
FeCo2		AlMg5		Fe MIX		AlSi5		E308		E316	
↑		↑		↑		↑		↑		↑	
SYN MIG / PULSE / D-PULSE / SPL MIG											
↓											
Tryb sterowania											
2T		4T		S2T		S4T		SPOT		CPOT	
↓		↓		↓		↓		↓		↓	
↑ Preg		↑ Preg		↑ Preg		↑ Preg		↑ Preg		↑ Preg	
				Arc Striking		Arc Striking					
				HotI HotT HotU		HotI HotT HotU					
Ind IND		Ind IND		Ind IND		Ind IND		Ind IND		Ind IND	
Peak		Peak		Peak		Peak		Peak		Peak	
Ip-p PU BU		Ip-p PU BU		Ip-p PU BU		Ip-p PU BU		Ip-p PU BU		Ip-p PU BU	
Hz Freq		Hz Freq		Hz Freq		Hz Freq		Hz Freq		Hz Freq	
Duty Ratio Duty		Duty Ratio Duty		Duty Ratio Duty		Duty Ratio Duty		Duty Ratio Duty		Duty Ratio Duty	
Welding		Welding		Welding		Welding		Welding		Welding	
U/I Tick StFd		U/I Tick StFd		U/I Tick StFd		U/I Tick StFd		U/I Tick Sppt StFd		U/I Tick Sppt Stop StFd	
ArcEndingA		ArcEndingA		ArcEndingA		ArcEndingA					
EndI EndT		EndI EndT		EndI EndT		EndI EndT					
ArcEndingU		ArcEndingU		ArcEndingU		ArcEndingU					
EndU		EndU		EndU		EndU					
Burnback Burn		Burnback Burn		Burnback Burn		Burnback Burn		Burnback Burn		Burnback Burn	
↑ Post		↑ Post		↑ Post		↑ Post		↑ Post		↑ Post	

Uwaga! W trybie SPL MIG nie jest możliwy wybór spawanego materiału ani średnica drutu.

Korekcja napięcia spawania w trybach synergicznych

Po ustawieniu prądu spawania w trybach synergicznych możliwa jest korekcja napięcia spawania. Po ustawieniu prądu spawania pokrętkiem (P) można dokonać korekty napięcia spawania przy pomocy pokrętkła

(L). Aby sprawdzić procentową zmianę napięcia w stosunku do wartości ustawionej wg programu synergicznego należy wcisnąć przycisk GAS (C). Obracając pokrętkiem (L) możliwa jest dalsza korekcja napięcia. Aby powrócić do wyświetlania wartości napięcia należy ponownie wcisnąć przycisk GAS (C).

Regulacja indukcyjności

Regulacja indukcyjności umożliwia optymalizację charakterystyki łuku w zależności od grubości spawanego elementu oraz metody i warunków spawania. Funkcja przydatna jest podczas spawania metodą MIG/MAG cienkich elementów, zapobiegając ich przepaleniu oraz podczas lutowania elementów ocynkowanych. Zmiana wartości indukcyjności wpływa również na zmniejszenie ilości odprysków spawalniczych podczas spawania w osłonie CO₂. Im wartość indukcyjności jest większa (+) zmniejsza się ilość odprysków, gdy wartość jest ujemna (-), zwiększa się ilość odprysków. Optymalne ustawienie wartości indukcyjności zależy od kilku czynników i może różnić się od standardowych zaleceń, dlatego należy ją dobrać doświadczalnie podczas prób spawania.

Regulacja tego parametru umożliwia również lutowanie cienkich (do 3 mm) elementów ocynkowanych drutami wykonanymi ze stopu miedzi CuSi3 w osłonie czystego argonu lub w niektórych przypadkach mieszanki Ar/CO₂ w stosunku (82/18).

Szerokość pulsu

Szerokość pulsu to czas trwania impulsu, pozwala na regulację głębokości wtopienia. Wzrost szerokości zwiększa głębokość wtopienia, zmniejszenie ogranicza ilość ciepła wprowadzanego do materiału, zmniejszając ryzyko przepalenia cieńszych blach lub mniejszych elementów.

Niższe wartości szerokości pulsu należy stosować dla wyższych prądów. Większą szerokość pulsu powinno stosować się dla małych prądów, przykładowo szerokość powyżej 50% powinna być stosowana dla prądów poniżej 100A.

Spawarka posiada wbudowane programy synergiczne dla wybranych materiałów, średnic drutów oraz gazów osłonowych zgodnie z poniższą tabelą:

Materiał	Oznaczenie	Gatunek	Drut - średnica	Gaz osłonowy - zalecany
Stal zwykła	Fe Co2		0.8/1.0	CO ₂
	Fe Mix		0.8/1.0	Ar+CO ₂ (82/18)
Aluminium	AlMg5	ER5356	1.0/1.2	Argon
	AlSi5	ER4043	1.0/1.2	Argon
Stal nierdzewna	E308	ER308LSi	0.8/1.0	Ar+CO ₂ (98/2)
	E316	ER316LSi	0.8/1.0	Ar+CO ₂ (98/2)

- Należy stosować argon o wysokiej klasie jakości: zalecany 4.8 i wyżej

Dodatkowo w zależności od warunków pracy można ustawić wartość indukcyjności, która wpływa na kształt spoiny, głębokość wtopienia oraz ilość rozprysków podczas spawania. **Należy uwzględnić fakt, iż zalecane parametry spawania w trybie synergicznym dotyczą typowych materiałów spawalniczych z wybranej grupy oraz zalecanych gazów osłonowych. W przypadku spawania różnych materiałów stopowych parametry pracy mogą nie być optymalne i wymagać korekty ustawień. Z tego względu tryb synergiczny nie należy traktować jako uniwersalną propozycję parametryzacji, ale jako bazę wyjściową do precyzyjnej regulacji ustawień.**

Funkcja manualna SPL MIG, czyli ręcznego doboru parametrów jest szczególnie przydatna przy lutowaniu. Korzystając z trzech parametrów spawania należy ustawić optymalny zestaw pozwalający na uzyskanie właściwej spoiny. Podczas doboru parametrów należy wybierać niskie wartości napięcia oraz duże prędkości podawania drutu. Zaleca się używanie argonu, jako gazu osłonowego, ale dobre efekty daje również stosowanie mieszanki argonu z CO₂ (82/18). Ze względu na wymagany kształt spoiny indukcyjność powinna być dobierana doświadczalnie w zależności od grubości i typu spawanego materiału.

Jako materiał dodatkowy stosuje się najczęściej spoiwa na bazie miedzi. Są to druty oznaczone jako CuSi3 lub SG -CuAl.

Zaleca się stosowanie uchwytu o długości nie większej niż 3 m wyposażonego we wkład teflonowy.

8. SPAWANIE STOPÓW ALUMINIUM

W trybie synergicznym można wybrać jeden z dwóch programów do spawania aluminium. Programy zostały dobrane do spawania drutami ALSi5 typ ER 4043, głównie przeznaczone dla aluminium odlewniczego oraz drutem AlMg5 typ ER 5356, który nadaje się do spawania wszelkich rodzajów konstrukcji i kształtowników.

Spawanie aluminium nie należy do czynności prostych, wymaga od spawacza doświadczenia, wiedzy oraz zachowania pewnych praktyk, które ułatwią wykonywanie spoin na elementach aluminiowych. Urządzenie w programie synergicznym dobiera parametry wyjściowe dla odpowiedniego gatunku materiałów i typów drutów. W zależności od potrzeb należy wprowadzić odpowiednie korekty napięcia oraz indukcyjności, aby uzyskać pożądany efekt.

Należy przede wszystkim pamiętać o kilku istotnych rzeczach, które znacząco wpływają na wygląd spoiny oraz mają wpływ na poprawny przebieg procesu spawania.

Przed rozpoczęciem prac spawalniczych na elementach aluminiowych należy wykonać poniższe czynności:

Urządzenie:

- Upewnić się, że rolki podające są przeznaczone do pracy z aluminium: rowek jest w kształcie litery „U” oraz dedykowane są do właściwej średnicy drutu spawalniczego. Użycie niewłaściwych rolek spowoduje deformację drutu i problemy w procesie spawania.
- Upewnić się, że rolki podające nie są ustawione zbyt ciasno. Nadmierne napięcie drutu może powodować problem z podawaniem.
- Upewnić się, że uchwyt jest wyposażony w teflonowy wkład prowadzący przeznaczony do aluminium. Korzystanie z elementów stalowych używanych do podawania drutu stalowego spowoduje problemy z podawaniem.
- Upewnić się, że końcówka prądowa ma właściwy rozmiar i jest przeznaczona do drutu aluminiowego
- Warto wymienić część wkładu prowadzącego drut w podajniku na wersję teflonową, która poprawia podawanie drutu tak, jak ma to miejsce w uchwycie spawalniczym.

Stanowisko pracy:

- Należy zwrócić uwagę na odpowiednie przygotowanie miejsca wykonywania prac spawalniczych: hala powinna być czysta, posiadać dobrą wentylację i należy utrzymywać niską wilgotność powietrza. Obecność pyłów tlenków żelaza czy pyłów po żłobieniu elektropowietrzem stali jest niedopuszczalna.
- Stanowiska do spawania aluminium należy odkurzać odkurzaczami przemysłowymi raz dziennie, po zakończeniu pracy.
- Ubrania spawaczy powinny być czyste, rękawice nie mogą być zatłuszczone.

Przygotowanie materiału:

- Miejsce spawania należy oczyścić i odtłuścić tuż przed spawaniem,
- Elementy aluminiowe odtłuścić poprzez wytarcie czystą szmatką nasączoną preparatem odtłuszczającym, np. acetonem (Alkohol nie jest dobrym środkiem odtłuszczającym, odradzamy stosowanie go przy oczyszczaniu aluminium).
- Usunąć pozostałości ciężkich tlenków przed spawaniem. Standardowo wykonuje się tę czynność ręcznie bądź mechanicznie za pomocą stalowej szczotki drucianej. W wypadku, gdy materiał został mocno zanieczyszczony, konieczne może być użycie szlifierki.
- Po właściwym przygotowaniu powierzchni należy możliwie szybko wykonać proces spawania.
- Jeżeli część musi pozostać niespawana przez dłuższy okres czasu, należy ochronić ją brązowym papierem pakowym i okleić taśmą klejącą.

Prawidłowe przechowywanie drutu spawalniczego

- Drut do spawania aluminium powinien być przechowywany w czystym, suchym środowisku, najlepiej w oryginalnym opakowaniu.
- Drut nie musi być przechowywany w klimatyzowanych pomieszczeniach, najlepiej sprawdza się przechowywanie go w warunkach o niskiej wilgotności. Nie wolno zamoczyć drutu w wodzie.
- Jeżeli drut, który jest relatywnie zimny zostanie wprowadzony do pomieszczenia w gorący, wilgotny dzień i natychmiast otworzony, możliwe jest, iż wilgotne powietrze zanieczyści drut. Dlatego, w wypadku przechowywania drutu w pomieszczeniu klimatyzowanym, należy pamiętać, aby nie rozpakowywać drutu do momentu jego ogrzania i przystosowania się do temperatury otoczenia.
- Po zakończeniu pracy drut powinien zostać wyjęty z podajnika i zabezpieczony w worku foliowym do następnego użycia.

Do spawania stopów aluminium, jako gazu osłonowego powinno stosować się czysty argon o wysokiej klasie jakości, zalecany nie mniej niż 4.8. Przepływ gazu należy dobierać odpowiednio do grubości i prędkości spawania. Dobre rezultaty spawania osiąga się, gdy kierunek procesu zachodzi w lewą stronę.

9. SPAWANIE STALI NIERDZEWNYCH

Program synergiczny w urządzeniu został opracowany do spawania najbardziej popularnych stopów stali nierdzewnych typu 308LSi i 316LSi oraz zastosowanej mieszanki gazu osłonowego argon + CO₂ w stosunku 98/2. Parametry spawania innych stali wysokostopowych oraz zastosowanych innych mieszanek gazów osłonowych mogą wymagać wprowadzenia korekty parametrów spawania.

10. INICJACJA ŁUKU

10.1 Metoda MMA

1. Dotknąć elektrodę do materiału spawanego, krótko potrząść i oderwać.
2. W przypadku inicjacji łuku elektrodami, których otulina po zastygnięciu tworzy nieprzewodzący żużel, wstępnie oczyścić wierzchołek elektrody przez kilkakrotne uderzenie o twardą powierzchnię aż do uzyskania metalicznego kontaktu z materiałem spawanym.

10.2 Metoda TIG

1. Odkręcić zawór w uchwycie TIG, aby nastąpił wypływ gazu ochronnego.
2. Lekko dotknąć elektrodą materiał spawany, oderwać elektrodę od materiału spawanego poprzez pochylenie uchwytu w taki sposób, aby dysza gazowa dotykała materiału.
3. Po zajarzeniu łuku wyprostować uchwyt i rozpocząć spawanie.


10.3 Metoda MIG/MAG

1. Zbliżyć uchwyt do spawanych elementów, tak, aby odległość między dyszą a spawanymi elementami wynosiła ok. 10 mm.
2. Nacisnąć przycisk na uchwycie spawalniczym i rozpocząć spawanie.

11. ZANIM WEZWIESZ SERWIS

W przypadku nieprawidłowego funkcjonowania urządzenia, przed wysłaniem spawarki do serwisu należy sprawdzić listę podstawowych awarii i spróbować samodzielnie je usunąć.

Wszelkie naprawy urządzenia mogą być dokonywane wyłącznie po odłączeniu wtyczki z gniazda zasilającego. Uwaga! Urządzenie nie jest plombowane i użytkownik może zdjąć obudowę przecinarki w celu usunięcia drobnych awarii.

Objawy	Przyczyna	Postępowanie
Brak zasilania, sygnał awarii lub wadliwa praca urządzenia	Brak połączenia lub luźna wtyczka wewnątrz urządzenia	Sprawdzić i poprawić połączenia wszystkich wtyczek elektrycznych wewnątrz urządzenia
Brak podawania drutu elektrodowego (silnik podajnika pracuje)	Za słaby docisk rolki	Ustawić prawidłowy docisk
	Niewłaściwa średnica rowka rolki prowadzącej	Założyć właściwą rolę prowadzącą
	Zanieczyszczony przewodnik drutu w uchwycie	Wyczyścić przewodnik drutu elektrodowego
Brak podawania drutu elektrodowego (silnik podajnika nie pracuje)	Zablokowany drut elektrodowy w końcówce prądowej	Wymienić końcówkę prądową
	Urządzenie przełączone w tryb Spool Gun	Przełączyć urządzenie w tryb standardowego uchwytu MIG  przy pomocy przełącznika (14) w komorze podajnika
Nieregularny posuw drutu elektrodowego	Uszkodzona końcówka prądowa	Wymienić końcówkę prądową
	Rowek rolki podającej jest brudny lub uszkodzony	Wyczyścić rowek rolki lub wymienić rolę
	Szpula z drutem ociera o ścianki pokrywy spawarki	Zamocować poprawnie szpulę z drutem
Łuk nie zajarza się	Brak właściwego styku zacisku przewodu masowego	Poprawić styk zacisku masowego
	Uszkodzony przełącznik w uchwycie MIG	Wymienić przełącznik

	Niewłaściwe podłączenie uchwytu MIG do urządzenia	Sprawdzić stan połączeń elektrycznych uchwytu, sprawdzić czy piny w gnieździe nie są wylamane lub nie zakleszczają się
Łuk zbyt długi i nieregularny	Napięcie spawania za wysokie	Zmniejszyć napięcie spawania
	Prędkość podawania drutu za mała	Zwiększyć prędkość podawania drutu
Łuk zbyt krótki	Napięcie spawania zbyt niskie	Zwiększyć napięcie spawania
	Prędkość podawania drutu za duża	Zmniejszyć prędkość podawania drutu
Po włączeniu zasilania wyświetlacze i diody nie świecą się	Brak napięcia zasilania	Sprawdzić bezpieczniki na przyłączy sieciowym
Wentylator nie pracuje	Wentylator został zablokowany zagiętą osłoną	Wyprostować osłonę wentylatora
Niezadowalająca jakość spoiny przy spawaniu metodą MIG	Nieodpowiednie lub złej jakości użyte materiały lub części eksploatacyjne,	Wymienić części eksploatacyjne. Zmienić drut spawalniczy lub butlę z gazem na materiały odpowiednie lub wyższej jakości
	Gaz osłonowy wypływa z nieodpowiednią intensywnością.	Sprawdzić wąż doprowadzający gaz, poprawić połączenie węża ze złączkami oraz stan szybkozłączy Sprawdzić reduktor butlowy
Niezadowalająca jakość spoiny przy spawaniu metodą MMA, elektroda klei się do spawanego materiału	Niewłaściwa biegunowość podłączenia przewodów spawalniczych	Podłączyć prawidłowo przewody spawalnicze
	Wilgotna elektroda.	Wymienić elektrodę
	Spawarka jest zasilana z agregatu prądowłórczego lub poprzez długi przedłużacz o zbyt małym przekroju kabla	Podłączyć urządzenie bezpośrednio do sieci zasilającej
Niezadowalająca jakość spoiny przy spawaniu metodą TIG	Sprawdzić jakość użytych materiałów i części eksploatacyjnych, szczególnie elektrody wolframowej i gazu osłonowego	Wymienić części eksploatacyjne, wymienić gaz osłonowy na wyższej jakości
	Gaz osłonowy nie wypływa lub wypływa z niewystarczającą intensywnością	Sprawdzić reduktor butlowy, wąż doprowadzający gaz, poprawić połączenie węża ze złączkami oraz stan szybkozłączy

Wykaz błędów sygnalizowanych na wyświetlaczu

Kod błędu	Opis
OverTemp	Zabezpieczenie przed przegrzaniem. Należy odczekać kilka minut aż nastąpi ochłodzenie urządzenia do temperatury umożliwiającej ponowne jego samoczynne załączenie. Nie należy w tym czasie odłączać zasilania, gdyż pracujący w sposób ciągły wentylator chłodzi wewnętrzne radiatory urządzenia w celu szybszego obniżenia temperatury. Po ponownym uruchomieniu należy pamiętać o ograniczeniu parametrów spawania w celu dalszej ciągłej pracy urządzenia.

12. INSTRUKCJA EKSPLOATACJI

Eksploatacja spawarki DIGIMIG 300 PULSE powinna odbywać się w atmosferze wolnej od składników żrących i dużego zapylenia. Nie należy ustawiać urządzenia w miejscach zakurzonych, w pobliżu pracujących szlifierek itp. Zapylenie i zanieczyszczenie opiłkami metalicznymi płyt sterujących, przewodów i połączeń wewnątrz urządzenia może doprowadzić do zwarcia elektrycznego, a w konsekwencji do uszkodzenia spawarki. Należy unikać eksploatacji w środowiskach o dużej wilgotności, a w szczególności w sytuacjach występowania rosy na elementach metalowych.

W przypadku wystąpienia rosy na elementach metalowych np. po wprowadzeniu zimnego urządzenia do ciepłego pomieszczenia należy poczekać do jej całkowitego wysuszenia i ogrzania urządzenia do temperatury otoczenia. Uruchomienie w tych warunkach zimnej spawarki może spowodować jej uszkodzenie. Zaleca się w razie eksploatacji spawarki na wolnym powietrzu umieszczenie jej pod dachem w celu zabezpieczenia przed niekorzystnymi warunkami atmosferycznymi.

Urządzenie DIGIMIG 300 PULSE powinno być eksploatowane w następujących warunkach:

- zmiany wartości skutecznej napięcia zasilania nie większe niż 10%
- temperatura otoczenia od -10°C do $+40^{\circ}\text{C}$
- ciśnienie atmosferyczne 860 do 1060 hPa
- wilgotność względna powietrza atmosferycznego nie większa niż 80%
- wysokość nad poziomem morza do 1000m

Wykaz części eksploatacyjnych:

Lp	Dla drutów stalowych	Dla drutów aluminiowych
1	Rolka podajnika 30x22x10mm	Rolka podajnika Al 30x22x10mm
2	Końcówka prądowa TW-25 M6x28	Końcówka prądowa Al TW-25 M6x28
3	Łącznik prądowy TW-25	
4	Dysza gazowa TW-25	

5	Wkład stalowy 3m	Wkład teflonowy 3m
---	------------------	--------------------

Pełny wykaz części eksploatacyjnych oraz części zamiennych dostępny jest na stronie internetowej www.tecweld.pl oraz w firmie TECWELD. Istnieje możliwość bezpośredniego zakupu tych części.

13. INSTRUKCJA KONSERWACJI

W ramach codziennej obsługi należy utrzymywać spawarkę w czystości, sprawdzać stan połączeń zewnętrznych oraz stan przewodów i kabli elektrycznych.

Regularnie wymieniać części eksploatacyjne.

Okresowo (zależnie od warunków pracy) zdejmować obudowę i czyścić urządzenie wewnątrz poprzez przedmuch sprężonym powietrzem w celu usunięcia zapylenia i opiłków metalicznych z płyt sterujących oraz przewodów i połączeń elektrycznych.

Nie mniej niż raz na pół roku należy dokonać ogólnego przeglądu oraz stanu połączeń elektrycznych, a w szczególności:

- stanu ochrony przeciwporażeniowej
- stanu izolacji
- stanu układu zabezpieczeń
- poprawności działania układu chłodzenia

Uszkodzenia wynikające z eksploatacji spawarki w niewłaściwych warunkach oraz nieprzestrzeganie zaleceń dotyczących konserwacji nie są objęte naprawami gwarancyjnymi.

14. INSTRUKCJA PRZECHOWYWANIA I TRANSPORTU

Urządzenie należy przechowywać w temperaturze -10°C do $+40^{\circ}\text{C}$ i wilgotności względnej do 80% wolnych od żrących wyziewów i pyłów. Transport opakowanych urządzeń powinien odbywać się krytymi środkami transportowymi. Na czas transportu opakowane urządzenie należy zabezpieczyć przed przesuwaniem się oraz zapewnić im właściwą pozycję.

15. SPECYFIKACJA KOMPLETU

1. Źródło	1 szt.
2. Uchwyt spawalniczy TW-25	1 szt.
3. Przewód masowy z zaciskiem kleszczowym	1 szt.
4. Przewód elektrodowy	1 szt.
4. Instrukcja obsługi	1 szt.
5. Opakowanie	1 szt.

16. GWARANCJA

Gwarancji udziela się na okres 12 miesięcy dla podmiotów prowadzących działalność gospodarczą, ale z wyłączeniem roszczeń związanych z rękojmią lub 24 miesiące dla konsumentów od daty sprzedaży.

Gwarancja będzie respektowana po przedstawieniu przez reklamującego dowodu zakupu (faktura lub paragon) oraz karty gwarancyjnej z wpisaną nazwą produktu, numerem fabrycznym, datą sprzedaży oraz opatrzonej pieczęcią punktu sprzedaży.

Aby zlecić naprawę gwarancyjną należy wypełnić formularz znajdujący się na stronie www.tecweld.pl w zakładce SERWIS. Na podstawie zgłoszenia zlecony zostanie transport urządzenia do serwisu firmą kurierską. Urządzenia wysyłane w inny sposób na koszt firmy TECWELD nie będą przyjmowane!

Spawarkę należy dostarczyć wraz z uchwytem spawalniczym. Reklamacje urządzenia bez uchwytu spawalniczego nie będą rozpatrywane.

Urządzenie przesyłane do reklamacji musi być zapakowane w oryginalny karton zabezpieczone oryginalnymi kształtkami styropianowymi. Firma TECWELD nie ponosi odpowiedzialności za uszkodzenia spawarki wynikłe podczas transportu.



Jeżeli zamierzasz pozbyć się tego produktu, nie wyrzucaj go razem ze zwykłymi domowymi odpadkami. Według dyrektywy WEEE (Dyrektywa 2012/19/UE) obowiązującej w Unii Europejskiej dla używanego sprzętu elektrycznego i elektronicznego należy stosować oddzielne sposoby utylizacji. W Polsce zgodnie z przepisami ustawy z dnia 11 września 2015 r. o zużytym sprzęcie elektrycznym i elektronicznym zabronione jest umieszczanie łącznie z innymi odpadami zużytego sprzętu oznakowanego symbolem przekreślonego kosza.

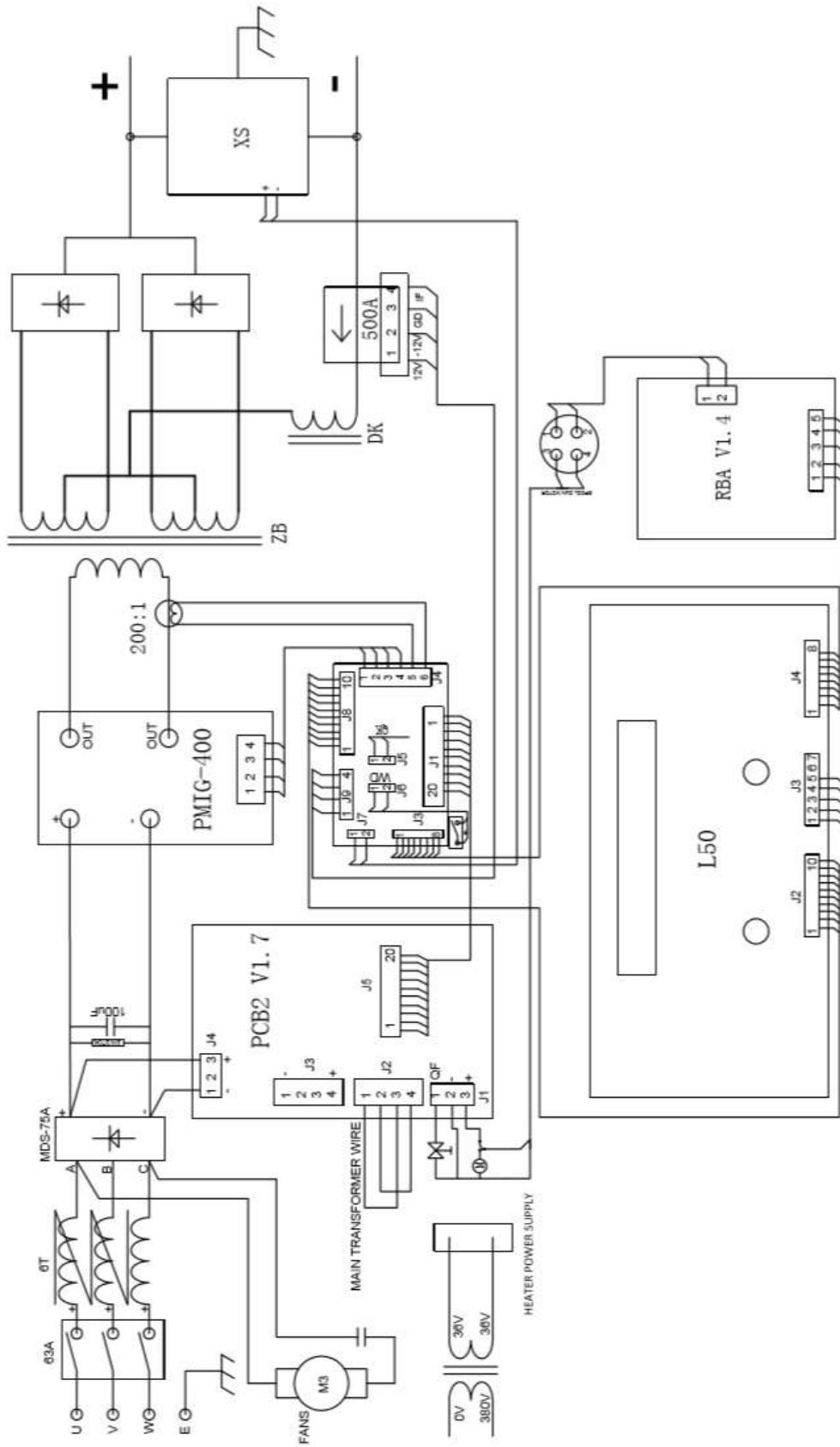
Użytkownik, który zamierza pozbyć się tego produktu, jest zobowiązany do oddania zużytego sprzętu elektrycznego i elektronicznego do punktu zbierania zużytego sprzętu. Punkty zbierania prowadzone są m.in. przez sprzedawców hurtowych i detalicznych tego sprzętu oraz przez gminne jednostki organizacyjne prowadzące działalność w zakresie odbierania odpadów.

Powyższe obowiązki ustawowe wprowadzone zostały w celu ograniczenia ilości odpadów powstałych ze zużytego sprzętu elektrycznego i elektronicznego oraz zapewnienia odpowiedniego poziomu zbierania, odzysku i recyklingu zużytego sprzętu. Prawidłowa realizacja tych obowiązków ma znaczenie zwłaszcza w przypadku, gdy w zużytym sprzęcie znajdują się składniki niebezpieczne, które mają szczególnie negatywny wpływ na środowisko i zdrowie ludzi.

TECWELD Piotr Polak
41-943 Piekary Śląskie ul. Szmaragdowa 21/3/6

oddział:
41-909 Bytom ul. Krzyżowa 1G
Tel. +48 32 386 94 28
e-mail: info@tecweld.pl, www.tecweld.pl

17. SCHEMAT ELEKTRYCZNY



DEKLARACJA ZGODNOŚCI 01/DIGIMIG300PULSE/2022

Upoważniony przedstawiciel producenta:

TECWELD Piotr Polak
41-943 Piekary Śląskie
ul. Szmaragdowa 21/3/6

oddział:
41-909 Bytom
ul. Krzyżowa 1G
POLSKA

Deklarujemy, że niżej wymieniony wyrób:

Spawarka inwertorowa

Nazwa handlowa:

DIGIMIG 300 PULSE

Typ:

MCU MIG 301DP PRO

Znak towarowy producenta:

Sherman 
digitec

do którego odnosi się niniejsza deklaracja spełnia wymogi następujących dyrektyw Unii Europejskiej oraz przepisów krajowych wprowadzających te dyrektywy:

Dyrektywy Niskonapięciowej LVD 2014/35/EU

Dyrektywy Kompatybilności Elektromagnetycznej EMC 2014/30/EU

Dyrektywy RoHS II 2011/65/UE

oraz jest zgodny z następującymi normami:

PN-EN IEC 60974-1:2018-11+A1:2019-06 sprzęt do spawania łukowego -- Część 1: Spawalnicze źródła energii,

PN-EN 60974-10:2014-12 sprzęt do spawania łukowego -- Część 10: Wymagania dotyczące kompatybilności elektromagnetycznej (EMC),

PN-EN IEC 63000:2019-01 dokumentacja techniczna do oceny produktów elektrycznych i elektronicznych w odniesieniu do ograniczenia substancji niebezpiecznych.

Rok umieszczenia znaku CE na urządzeniu: 2020

Bytom, dn. 15.09.2022

Piotr Polak
(podpis osoby upoważnionej)