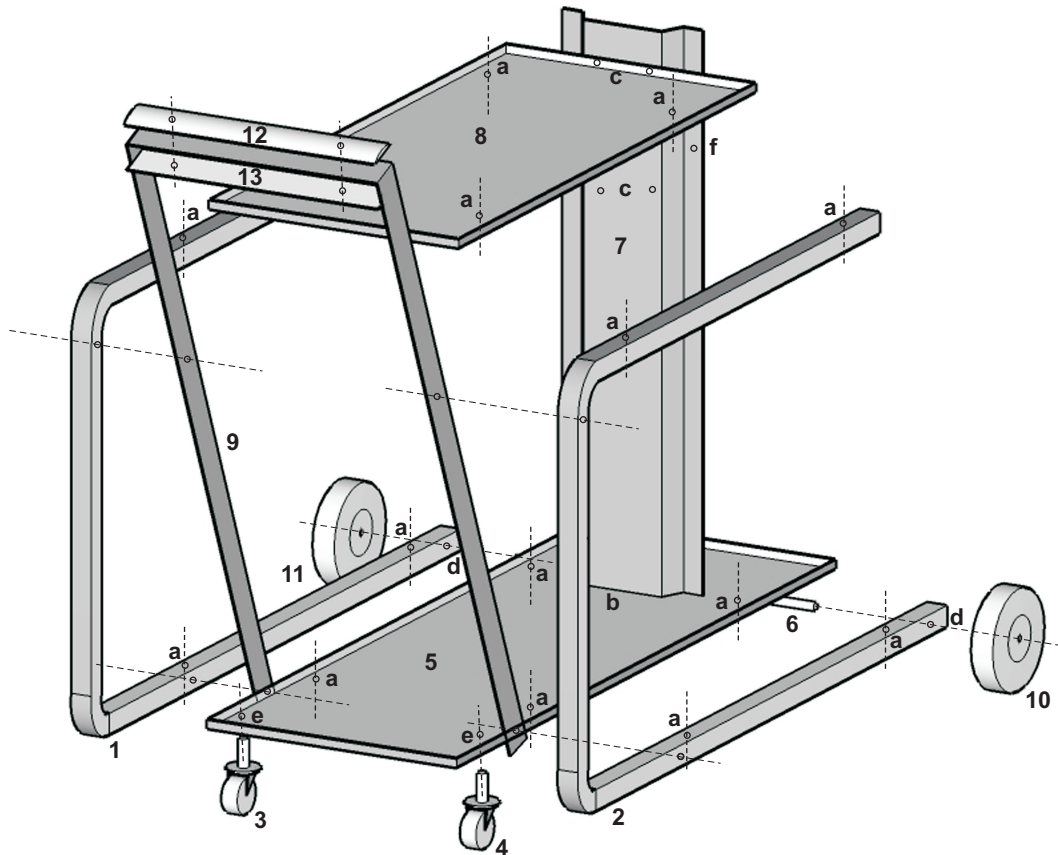
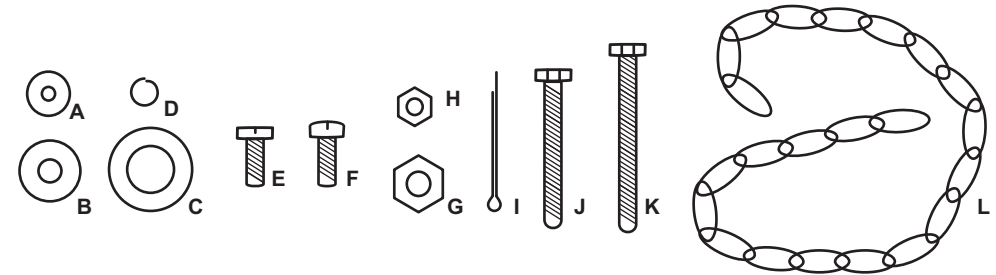


Schemat montażowy:**Wykaz drobnych części montażowych:**

- | | |
|---|--|
| A - podkładka typu "A" - szt. 18 | G - nakrętka typu "A" - szt. 10 |
| B - podkładka typu "B" - szt. 8 | H - nakrętka typu "B" - szt. 6 |
| C - podkładka typu "C" - szt. 4 | I - zawleciska blokujące koło - 2 szt. |
| D - podkładka sprężynowa - szt. 2 | J - śruba do mocowania ramy wózka - szt. 8 |
| E - śruba do mocowania drewnianego uchwyty - szt. 2 | K - śruba do mocowania uchwyty transport. - szt. 4 |
| F - śruba do mocowania tylnej ścianki - szt. 2 | L - łańcuch do mocowania butli - szt. 4 |

Instrukcja montażu:

1. Umieścić tylną ściankę wózka (7) w otworze (b) dolnej półki (5)
2. Przykręcić prawą (2) oraz lewą (1) ramę wózka do dolnej (5) i górnej półki (8) korzystając z otworów (a) oraz śrub (J), nakrętek (H) i podkładek (A).
3. Przykręcić tylną ściankę (7) do górnej półki (8) za pomocą śrub (F), podkładek (A), nakrętek (H) oraz otworów (c)
4. Zamontować tulejkę (6) w otworach (d)
5. Zamocować kółka (10,11) na tulejce (6) za pomocą podkładek (C) oraz zawlecisk blokujących (I)
6. Zamontować przednie kółka (3,4) w otworach (e) z wykorzystaniem podkładek sprężynowych (D), podkładek (A) oraz nakrętek (G)
7. Zamontować uchwyt transportowy na ramę wózka (1,2) za pomocą śrub (K), podkładek (B) oraz nakrętek (G)
8. Przykręcić drewniane osłony (12,13) do uchwyty transportowego (9) za pomocą śrub (E) oraz podkładek (A)
9. Założyć łańcuch (L) w otwory (f)