

# INSTRUKCJA OBSŁUGI

SPAWALNICZY PROSTOWNIK INWERTOROWY  
DIGITIG 200DC

**Sherman**®  

---

digitec—

CE



## **OSTRZEŻENIE!**

Przed instalacją i rozruchem urządzenia należy zapoznać się z niniejszą instrukcją

### **1. UWAGI OGÓLNE**

Uruchomienia i eksploatacji urządzenia można dokonać tylko po dokładnym zapoznaniu się z niniejszą Instrukcją Obsługi.

Ze względu na ciągły rozwój techniczny urządzenia, pewne jego funkcje mogą ulegać modyfikacji i ich działanie może różnić się szczegółami od opisów w instrukcji. Nie jest to błędem urządzenia, lecz wynikiem postępu i ciągłych prac modyfikacyjnych urządzenia. Zmianie ulec może standardowe wyposażenie urządzenia.

Uszkodzenie urządzenia spowodowane niewłaściwą obsługą powoduje utratę uprawnień z tytułu gwarancji. Wszelkie przeróbki prostownika są zabronione i powodują utratę gwarancji.

### **2. BEZPIECZEŃSTWO**

Pracownicy obsługujący urządzenie powinni posiadać niezbędne kwalifikacje uprawniające ich do wykonywania prac spawalniczych:

- powinni posiadać uprawnienia spawacza elektrycznego w zakresie spawania elektrodami otulonymi i w osłonach gazowych,
- znać zasady BHP przy eksploatacji urządzeń elektroenergetycznych jakimi są urządzenia spawalnicze i osprzęt pomocniczy zasilany energią elektryczną,
- znać zasady BHP przy obsłudze butli i instalacji ze sprężonym gazem (argonem),
- znać treść niniejszej instrukcji i eksploatować urządzenie zgodnie z jego przeznaczeniem.



## **OSTRZEŻENIE**



**Spawanie może zagrażać bezpieczeństwu operatora i pozostałych osób przebywających w pobliżu. Dlatego podczas spawania należy zachować szczególne środki ostrożności. Przed przystąpieniem do spawania należy zapoznać się z przepisami BHP obowiązującym na stanowisku pracy.**

**W czasie spawania elektrycznego metodami MMA oraz TIG istnieją następujące zagrożenia:**

- **PORAŻENIE PRĄDEM ELEKTRYCZNYM**
- **NEGATYWNE ODDZIAŁYWANIE ŁUKU NA OCZY I SKÓRĘ CZŁOWIEKA**
- **ZATRUCIE PARAMI I GAZAMI**
- **OPARZENIA**
- **ZAGROŻENIA WYBUCHEM I POŻAREM**
- **HAŁAS**

**Zapobieganie porażeniu prądem elektrycznym:**

- podłączać urządzenie do technicznie sprawnej instalacji elektrycznej o właściwym zabezpieczeniu i skuteczności zerowania (dodatkowej ochrony przeciwporażeniowej); należy sprawdzić i poprawnie podłączyć do sieci także inne urządzenia na stanowisku pracy spawacza,
- przewody prądowe montować przy wyłączonym urządzeniu,
- nie dotykać jednocześnie niez izolowanych części uchwytu elektrodowego, elektrody i przedmiotu spawanego, w tym obudowy urządzenia,
- nie używać uchwytów i przewodów prądowych o uszkodzonej izolacji,
- w warunkach szczególnego zagrożenia porażeniem prądem elektrycznym (praca w środowiskach o dużej wilgotności i zbiornikach zamkniętych) pracować z pomocnikiem wspomagającym pracę spawacza i czuwającym nad bezpieczeństwem, stosować ubranie i rękawice o dobrych właściwościach izolacyjnych,
- w razie zauważenia jakichkolwiek nieprawidłowości, należy zwrócić się do kompetentnych osób w celu ich usunięcia,
- Zabroniona jest eksploatacja urządzenia ze zdjętymi osłonami.

**Zapobieganie negatywnemu oddziaływaniu łuku elektrycznego na oczy i skórę człowieka:**

- Stosować ubrania ochronne (rękawice, fartuch, buty skórzane),
- Stosować tarcze lub przyłbice ochronne z właściwie dobranym filtrem,

- Stosować zasłony ochronne z niepalnych materiałów oraz właściwie dobierać kolorystykę ścian absorbujących szkodliwe promieniowanie.

**Zapobieganie zatruciom parami i gazami wydzielanymi w czasie spawania z otuliny elektrod i parowania metali:**

- Stosować urządzenia wentylacyjne i odciągi instalowane na stanowiskach o ograniczonej wymianie powietrza,
- Przedmuchiwać świeżym powietrzem przy pracach w przestrzeni zamkniętej (zbiorniki),
- Stosować maski i respiratory.

**Zapobieganie oparzeniom:**

- Stosować odpowiednią odzież ochronną i obuwie chroniące od oparzeń pochodzących od promieniowania łuku i odprysków,
- Unikać zabrudzeń odzieży smarami i olejami mogącymi doprowadzić do jej zapalenia.

**Zapobieganie wybuchowi i pożarom:**

- Zabrania się eksploatacji urządzenia i spawania w pomieszczeniach zagrożonych wybuchem lub pożarem,
- Stanowisko spawalnicze powinno być wyposażone w sprzęt gaśniczy,
- Stanowisko spawalnicze powinno znajdować się w bezpiecznej odległości od materiałów łatwopalnych.

**Zapobieganie negatywnemu oddziaływaniu hałasu:**

- Stosować zatyczki do uszu lub inne środki ochrony przed hałasem,
- Ostrzegać o niebezpieczeństwie osób znajdujących się w pobliżu.



**OSTRZEŻENIE!**

Nie wolno używać źródła prądu do rozmrażania zamrożonych rur.

Przed uruchomieniem urządzenia należy:

- Sprawdzić stan połączeń elektrycznych i mechanicznych. Zabrania się używać uchwytów i przewodów prądowych o uszkodzonej izolacji. Niewłaściwa izolacja uchwytów i przewodów prądowych grozi porażeniem prądem elektrycznym,
- Zadbać o właściwe warunki pracy, tj. zapewnić właściwą temperaturę, wilgotność i wentylację w miejscu pracy. Poza pomieszczeniami zamkniętymi chronić przed opadami atmosferycznymi,
- Umieścić prostownik w miejscu umożliwiającym jego łatwą obsługę.

Osoby obsługujące spawarkę powinny:

- posiadać uprawnienia do spawania elektrycznego elektrodami otulonymi oraz metodą TIG,
- znać i przestrzegać przepisy BHP obowiązujące przy wykonywaniu prac spawalniczych,
- używać właściwego, specjalistycznego sprzętu ochronnego: rękawic, fartucha, butów gumowych, tarczy lub przyłbicy spawalniczej z odpowiednio dobranym filtrem,
- znać treść niniejszej instrukcji obsługi i eksploatować spawarkę zgodnie z jej przeznaczeniem.

Wszelkie naprawy urządzenia mogą być dokonywane wyłącznie po odłączeniu wtyczki z gniazdka zasilającego.

Gdy urządzenie jest podłączone do sieci niedozwolone jest dotykanie gołą ręką ani przez wilgotną odzież żadnych elementów tworzących obwód prądu spawania.

Zabronione jest zdejmowanie osłon zewnętrznych przy urządzeniu włączonym do sieci.

Wszelkie przeróbki prostownika we własnym zakresie są zabronione i mogą stanowić pogorszenie warunków bezpieczeństwa.

Wszelkie prace konserwacyjne i remontowe mogą być przeprowadzane wyłącznie przez uprawnione osoby z zachowaniem warunków bezpieczeństwa pracy obowiązujących dla urządzeń elektrycznych.

Zabrania się eksploatacji spawarki w pomieszczeniach zagrożonych wybuchem lub pożarem!

Stanowisko spawalnicze wyposażone powinno być w sprzęt gaśniczy.

Po zakończeniu pracy przewod zasilający urządzenie należy odłączyć od sieci.

Przedstawione powyżej zagrożenia i ogólne zasady BHP nie wyczerpują zagadnienia bezpieczeństwa pracy spawacza, gdyż nie uwzględniają specyfiki miejsca pracy. Ważnym ich uzupełnieniem są stanowiskowe instrukcje BHP oraz szkolenia i instruktaże udzielane przez pracowników nadzoru.

### 3. OPIS OGÓLNY

DIGITIG 200DC służy do spawania ręcznego prądem stałym stali konstrukcyjnych elektrodami otulonymi (metoda MMA) oraz stali jakościowych i metali kolorowych elektrodą nietopliwą w osłonie gazu obojętnego (metoda TIG). Urządzenie umożliwia spawanie metodą TIG zarówno z jonizacyjnym zajarzaniem łuku (TIG HF jak i zajarzaniem poprzez potarcie (TIG Lift)

Podczas spawania metodą MMA dostępne są funkcje VRD, ARC FORCE i HOT START. Podczas spawania metodą TIG Lift oraz TIG HF możliwe jest regulowanie narastania i opadania prądu, przedwypływu i powypływu gazu oraz parametrów pulsu. Urządzenie posiada pamięć 10 zestawów ustawień parametrów dla każdej metody spawania oraz pamięć ostatnich ustawień.

### 4. PARAMETRY TECHNICZNE

#### 4.1 Spawarka

Napięcie zasilania	AC 230V ±10% 50Hz
Maksymalny pobór mocy	MMA: 6,5 kVA, TIG: 4,1 kVA
Znamionowy prąd spawania / cykl pracy	MMA: 180 A / 40% TIG 200 A / 40%
Znamionowe napięcie w stanie bez obciążenia	20V (VRD) / 59 V
Maksymalny pobór prądu	MMA: 36,5 A, TIG 26,8 A
Zabezpieczenie sieci	25 A
Masa (bez osprzętu)	8,7 kg
Wymiary	415 x 165 x 320 mm
Stopień ochrony	IP21

#### 4.1.1 Zakresy regulacji parametrów

ARC FORCE	0 – 10
HOT START	0 – 10
Przedwypływ gazu	0,1 – 1 s
Powypływ gazu	0 – 15 s
Narastanie prądu	0 – 15 s
Opadanie prądu	0 – 25 s
Prąd początkowy	5 – 200 A
Prąd spawania	MMA: 20-180 A TIG:5-200 A
Prąd podstawy	5 – 95 % prądu spawania
Prąd krateru	5 – 200 A
Częstotliwość pulsu	0,5 - 200 Hz
Szerokość pulsu	10 – 90 %

#### 4.2 Uchwyt TIG

Typ uchwytu	T-26
Maksymalna obciążalność prądowa	200 A
Przepływ gazu	10-20 l/min
Zajarzanie łuku	Bezstykowe (HF)
Długość	4 m

#### Cykl pracy

Cykl pracy bazuje na okresie 10-minutowym. Cykl pracy 40% oznacza, że po 4 minutach pracy urządzenia jest wymagana 6-minutowa przerwa. Cykl pracy 100% oznacza, że urządzenie może pracować w sposób ciągły, bez przerw.

Uwaga! Badania nagrzewania zostały przeprowadzone w temperaturze otaczającego powietrza. Cykl pracy przy 40°C został wyznaczony przez symulację.

### Stopień ochrony

IP określa w jakim stopniu urządzenie jest odporne na przedostawanie się do wewnątrz zanieczyszczeń stałych i wodnych. IP21 oznacza, że urządzenie jest przystosowane do pracy w pomieszczeniach zamkniętych i nie nadaje się do stosowania na deszczu.



## 5. BUDOWA I DZIAŁANIE

Podstawą budowy układu przetwarzania energii elektrycznej spawarki są układy elektroniczne wykonane w technologii IGBT umożliwiające pracę w zakresie częstotliwości powyżej 200 kHz. Zasada działania polega na wyprostowaniu napięcia jednofazowej sieci zasilającej na napięcie stałe, przekształceniu otrzymanego napięcia stałego na przebieg prostokątny wielkiej częstotliwości, transformacji napięcia w zakres wymagany przez proces spawania i ponownym wyprostowaniu otrzymanego napięcia na napięcie stałe.

Spawarka wyposażona jest w układ kompensacji napięcia zasilania, co umożliwia ich eksploatację przy wahaniami napięcia w sieci zasilającej do 10%.

## 6. PRZYŁĄCZENIE DO SIECI ZASILAJĄCEJ

1. Urządzenie powinno być użytkowane wyłącznie w układzie zasilania jednofazowego, trójprzewodowego, z uziemionym punktem zerowym.
2. Prostowniki inwertorowe DIGITIG 200DC są przystosowane do współpracy z siecią 230V 50Hz zabezpieczoną bezpiecznikami 25 A o działaniu zwłocznym. Zasilanie powinno być stabilne, bez spadków napięć.
3. Urządzenie wyposażone jest w przewód i wtyk zasilający. Przed podłączeniem zasilania należy upewnić się, czy przełącznik zasilania (1) jest w pozycji OFF (wyłączony).

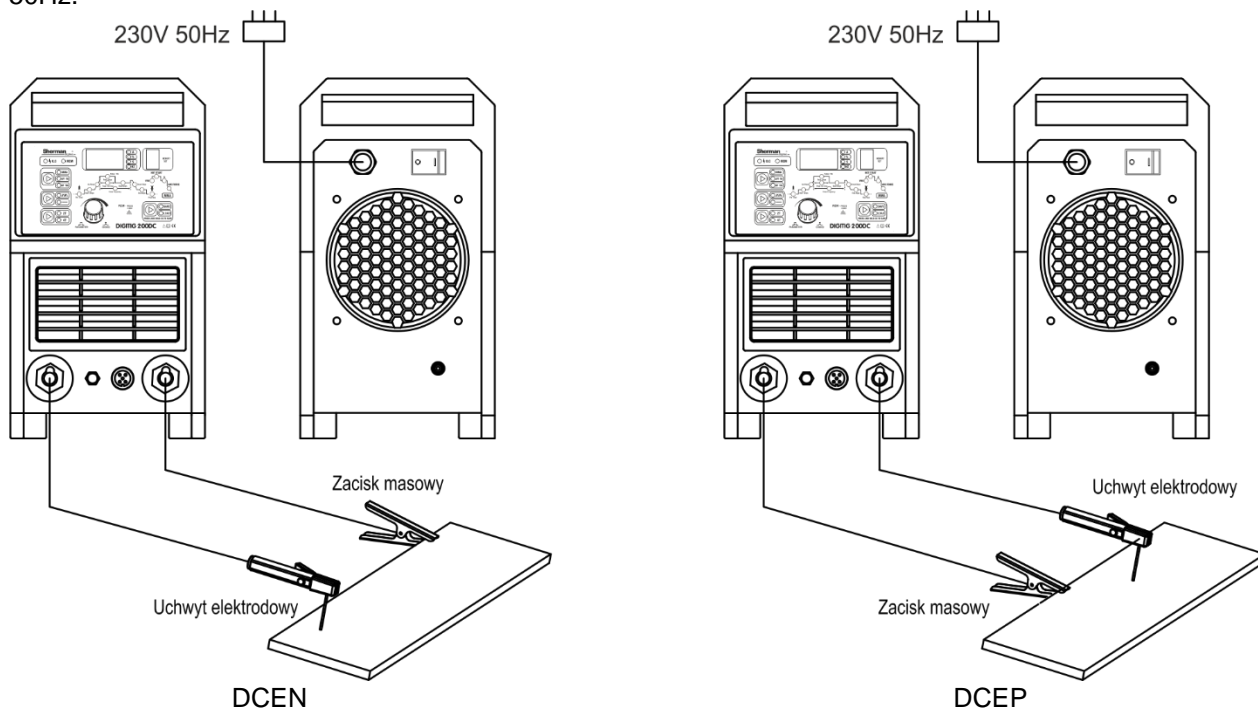
## 7. PRZYGOTOWANIE URZĄDZENIA DO PRACY

**W przypadku przechowywania lub transportu urządzenia w niskich temperaturach należy przed rozpoczęciem pracy doprowadzić urządzenie do właściwej temperatury!!!**

### 7.1 Metoda MMA

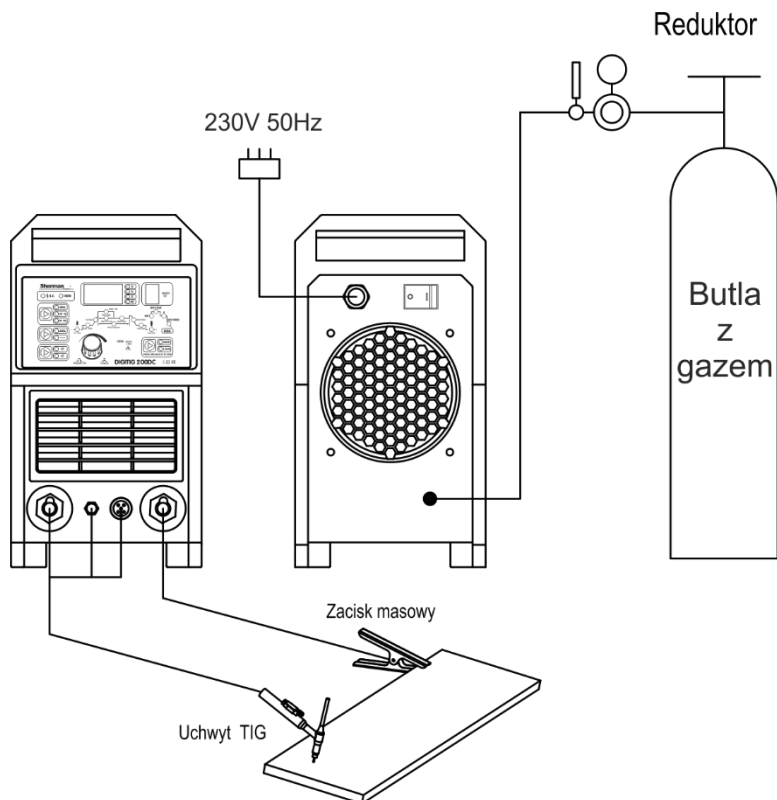
Końcówki przewodów spawalniczych należy podłączyć do gniazd (3) i (6) znajdujących się na płycie czołowej tak, aby na uchwycie elektrodowym znajdował się właściwy dla danej elektrody biegun. Biegunowość podłączenia przewodów spawalniczych zależy od typu użytej elektrody i podawana jest na

opakowaniu elektrod (polaryzacja ujemna DCEN lub dodatnia DCEP). Zacisk przewodu masowego należy starannie zamocować na materiale spawanym. Podłączyć wtyczkę urządzenia do gniazda sieciowego 230V 50Hz.



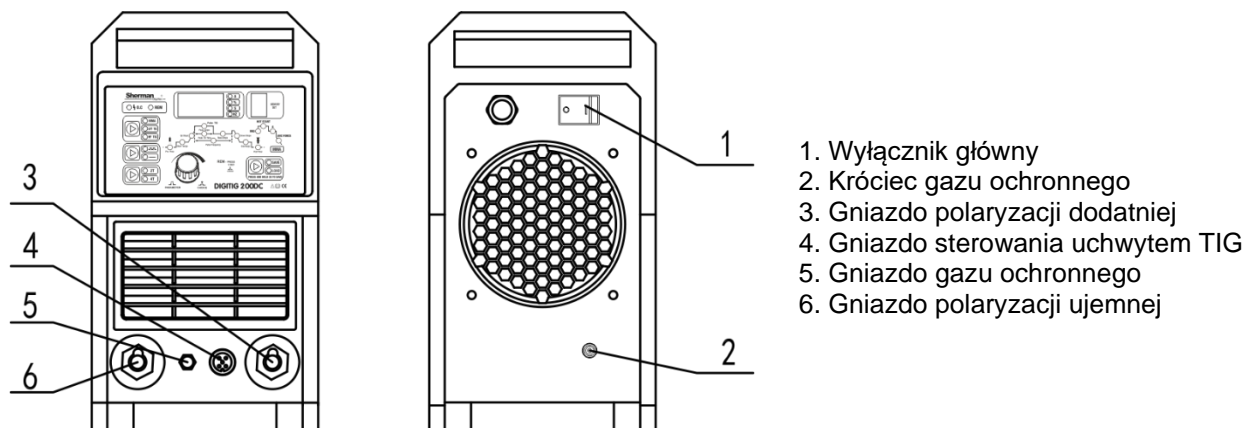
## 7.2 Metoda TIG

Zacisk prądowy uchwytu należy podłączyć do gniazda o polaryzacji ujemnej (6), wtyk sterujący uchwytem starannie przykręcić do gniazda (4), a przyłącze gazowe do gniazda szybkozłącza (5). Przewód gazowy z reduktora należy doprowadzić i zamocować do króćca gazowego (2) znajdującego się na tylnej ścianie obudowy. Dodatni biegun źródła (3) połączyć z materiałem spawanym przy pomocy przewodu z zaciskiem kleszczowym. Podłączyć wtyczkę urządzenia do gniazda sieciowego 230V 50Hz.

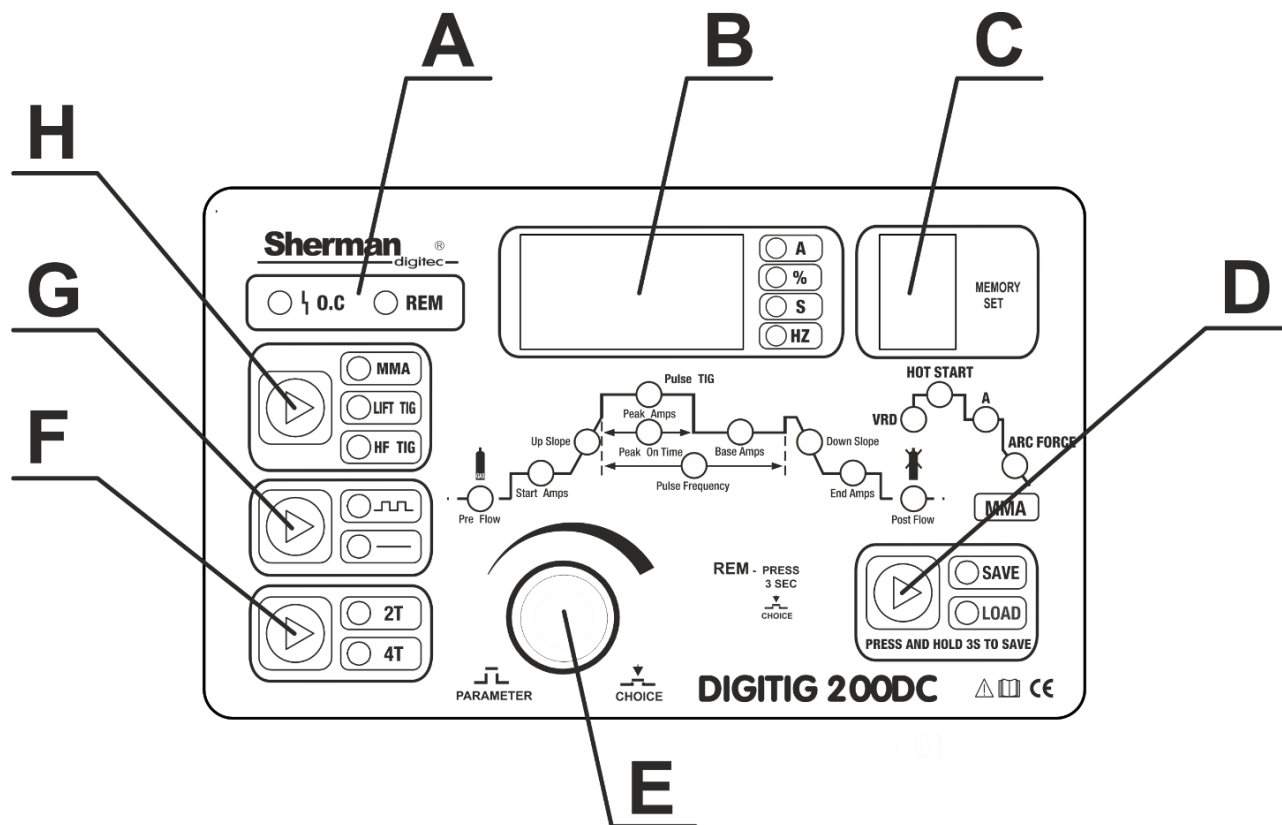


## 8. OPIS FUNKCJI PRZEŁACZNIKÓW I POKRĘTEŁ

### 8.1 Panel przedni i tylny



### 8.2 Panel sterowania

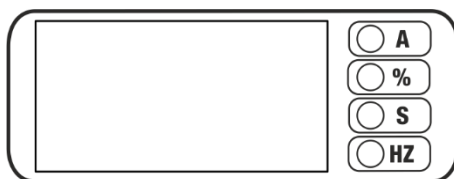


#### A – Diody kontrolne



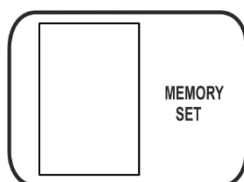
Zapalenie się diody O.C. oznacza przegrzanie urządzenia lub nieprawidłową pracę spawarki. Dioda REM sygnalizuje możliwość zdalnego sterowania. Aby włączyć bądź wyłączyć możliwość zdalnego sterowania należy wcisnąć pokrętko regulacji (D) i przytrzymać przez 3 sekundy.

## B – Wyświetlacz parametrów spawania



Wyświetlacz wskazuje parametry podczas ich ustawiania oraz w trakcie spawania. Zaświecenie się odpowiedniej diody z boku wyświetlacza wskazuje jednostkę parametru. Podczas uruchamiania spawarki, na wyświetlaczu pojawia się napis „LL”. Komunikat „Err” sygnalizuje przegrzanie lub niewłaściwą pracę urządzenia.

## C – Wyświetlacz pamięci zestawu parametrów



Wyświetlacz wskazuje numer zestawu parametrów, który został załadowany lub pod którym zostanie zapisany aktualny zestaw.

## D – Pamięć ustawień



Urządzenie posiada pamięć ostatniego ustawienia, czyli po jego wyłączeniu i ponownym załączeniu przywracane są ostatnio ustawione parametry. Istnieje również możliwość zapamiętania 10 zestawów ustawień. Aby zapamiętać bieżące ustawienia należy wcisnąć przycisk i przytrzymać aż do zapalenia się diody „SAVE” (około 3 sekundy). Po zapaleniu się diody „SAVE” na wyświetlaczu pamięci (I) pojawi się migający numer zestawu, pod jakim ustawienia zostaną zapamiętane. Przy pomocy pokrętła numer ten może zostać zmieniony. Ponowne wciśnięcie przycisku (F) spowoduje zapamiętanie ustawień pod wybranym numerem i zgaszenie diody „SAVE”.

W celu wywołania zapamiętanego zestawu ustawień należy krótko wcisnąć przycisk. Po zapaleniu się diody „LOAD” pokrętłem wybrać numer zestawu ustawień, które mają zostać wywołane. Krótkie ponowne wciśnięcie przycisku spowoduje załadowanie ustawień i zgaszenie diody „LOAD”.

Po załadowaniu zestawu ustawień na wyświetlaczu (I) pojawi się numer załadowanego zestawu parametrów. Jeżeli któryś z parametrów zostanie zmieniony podczas pracy, na wyświetlaczu pamięci pojawi się kreska. Aby zapisać wprowadzone zmiany należy postępować jak przy standardowym zapisywaniu ustawień.

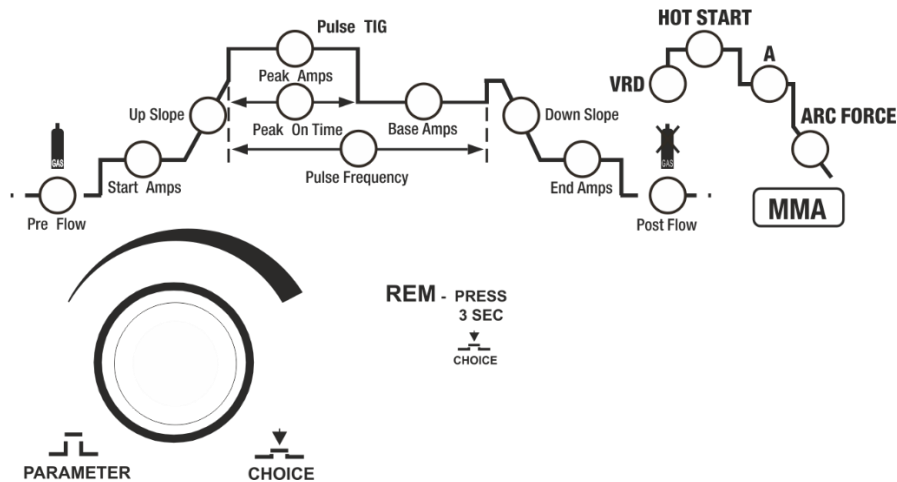
Jeżeli po przejściu do trybu lub ładowania ustawień zapisywania i zapaleniu diody „LOAD” lub „SAVE” przez około 10 sekund nie nastąpi ruch pokrętłem regulacji ani nie zostanie ponownie wciśnięty przycisk urządzenie powróci do normalnego trybu regulacji parametrów.

Jeżeli urządzenie zostanie wyłączone, gdy w pamięci załadowany jest zestaw parametrów, po ponownym włączeniu automatycznie załadowany zostanie ostatnio używany zestaw, a jego numer pojawi się na wyświetlaczu. Jeżeli do pamięci nie zostanie załadowany żaden zestaw parametrów i urządzenie zostanie wyłączone, po włączeniu zostaną przywrócone ostatnio używane parametry a na wyświetlaczu (I) pojawi się kreska.

Jeżeli po załadowaniu zestawu parametrów nastąpi zmiana któregoś z parametrów i urządzenie zostanie wyłączone, to po włączeniu zostaną przywrócone ostatnio używane parametry, bez załadowania ostatniego zestawu, a na wyświetlaczu (I) pojawi się kreska.



## E – Pokrętko regulacji

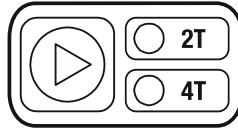


Pokrętko regulacji służy do zmiany parametrów spawania oraz włączania i wyłączenia możliwości zdalnego sterowania.

Krótkotrwałe wciśnięcie pokrętki powoduje przejście pomiędzy ustawianymi parametrami. Aktualnie regulowany parametr oznaczany jest zapaleniem się odpowiadającej mu diody, a na wyświetlaczu parametrów (B) pojawia się aktualna wartość parametru. Obrót pokrętkiem w lewo powoduje zmniejszenie, a obrót w prawo zwiększenie wartości parametru. Ponowne wciśnięcie pokrętki spowoduje zapamiętanie wartości parametru i przejście do następnego parametru.

Wciśnięcie pokrętki i przytrzymanie przez 3 sekundy włącza lub wyłącza możliwość zdalnego sterowania. Włączenie możliwości zdalnego sterowania potwierdzone jest zapaleniem się diody REM.

## F – Przycisk wyboru trybu pracy źródła (dwutakt/czterotakt) / VRD

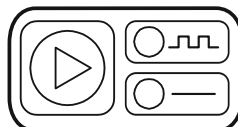


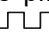
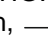
Przycisk aktywny wyłącznie przy spawaniu metodą TIG. Wybór trybu sygnalizowany jest zapaleniem się odpowiadającej mu diody.

W trybie dwutaktu wciśnięcie przełącznika w rękojeści uchwytu spowoduje włączenie jonizatora i zajarzenie łuku. Spawanie prowadzone jest z wciśniętym przełącznikiem. Zwolnienie przełącznika spowoduje zakończenie spawania. W trybie czterotaktu wciśnięcie przełącznika w rękojeści uchwytu spowoduje włączenie jonizatora i zajarzenie łuku wtedy należy zwolnić przełącznik i prowadzić spawanie ze zwolnionym przełącznikiem. Ponowne wciśnięcie przełącznika spowoduje zakończenie spawania.

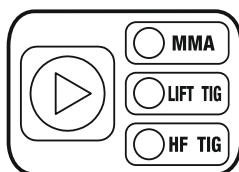
Podczas spawania metodą MMA ustawienie prądu spawania na 108A i wciśnięcie przycisku F na około 3 sekundy powoduje włączenie bądź wyłączenie funkcji VRD. Włączenie lub wyłączenie funkcji VRD sygnalizowane jest zapaleniem lub zgaszeniem diody VRD.

## G – Przycisk włączania / wyłączenia pulsu



Przycisk aktywny wyłącznie przy spawaniu metodą TIG. Wybór trybu sygnalizowany jest zapaleniem się odpowiadającej mu diody.  - spawanie z pulsem,  - spawanie bez pulsu.

## H – Przycisk wyboru metody spawania



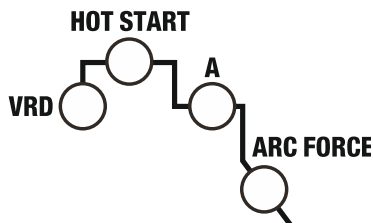
Przycisk służy do wyboru metody spawania. Wybór metody sygnalizowany jest zapaleniem się odpowiadającej mu diody. MMA – spawanie elektrodą otuloną, LIFT TIG – spawanie elektrodą wolframową w osłonie gazów ochronnych z zajarzaniem łuku przez potarcie elektrody, HF TIG – spawanie elektrodą wolframową w osłonie gazów ochronnych i zajarzaniem łuku bezstykowym przy użyciu jonizatora.

### 8.3 Zabezpieczenie przed przegrzaniem

Źródło prądu wyposażone jest w termiczny, samoczynny wyłącznik przeciążeniowy. Gdy temperatura spawarki będzie zbyt wysoka, zabezpieczenie odłączy prąd spawania, zapali się dioda O.C, a na wyświetlaczu pojawi się napis „Err”. Po opadnięciu temperatury nastąpi automatyczny reset wyłącznika.

## 9. USTAWIENIA PARAMETRÓW

### 9.1 Metoda MMA



Po wyborze metody MMA możliwa jest regulacja prądu spawania, wybór funkcji VRD oraz regulacja funkcji HOT START i ARC FORCE.

#### Funkcja VRD

Funkcja VRD obniża napięcie w stanie bez obciążenia. Właściwa wartość napięcia zostaje przywrócona dopiero tuż przed zajarzeniem łuku. Minimalizuje to ryzyko porażenia prądem elektrycznym, jednak w niektórych przypadkach może utrudniać zajarzenie łuku.

Aby włączyć lub wyłączyć funkcję VRD należy ustawić prąd spawania na 108A i wcisnąć przycisk E na około 3 sekundy. Włączenie lub wyłączenie funkcji VRD sygnalizowane jest zapaleniem lub zgaszeniem diody VRD.

#### Funkcja HOT START

Funkcja HOT START nazywana jest popularnie gorącym startem. Działa w momencie zajarzenia łuku, powodując chwilowe podwyższenie prądu spawania ponad wartość ustawioną przez spawacza. HOT START ma na celu zapobieganie przyklejenia elektrody do materiału i jest dużym ułatwieniem podczas zajarzania łuku. W przypadku spawania drobnych elementów zalecane jest wyłączenie tej funkcji, gdyż może powodować wypalenie materiału spawanego.

Zakres regulacji: 0 – 10 Wartość 10 odpowiada 50A.

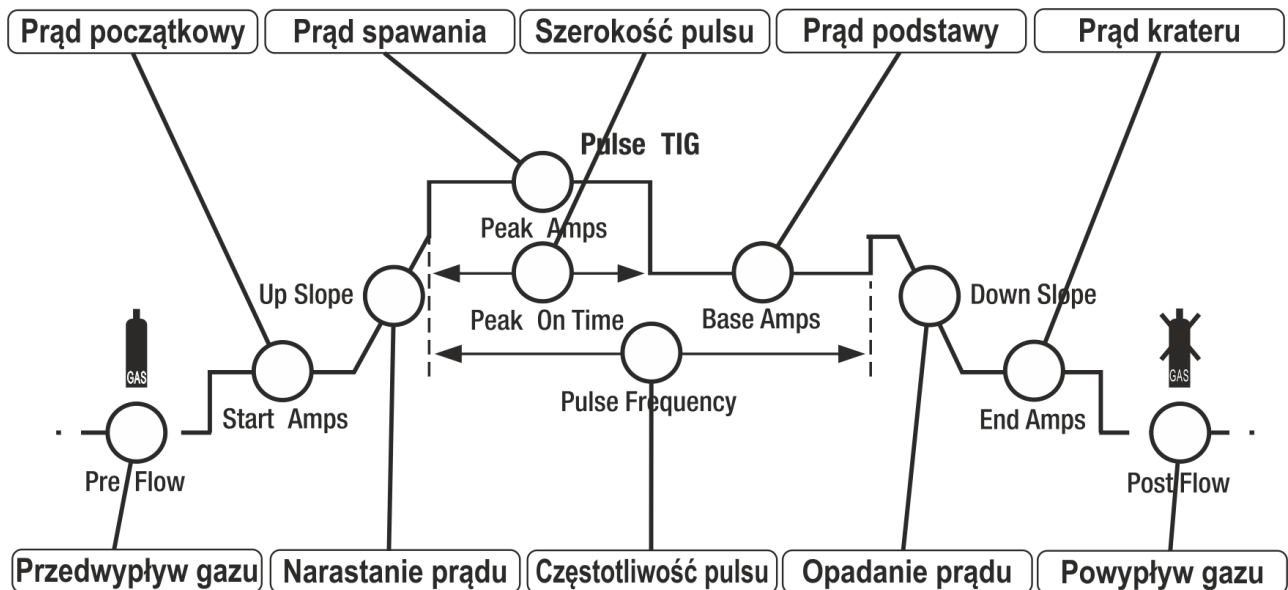
#### Funkcja ARC FORCE

Funkcja ARC FORCE umożliwia regulację dynamiki łuku spawalniczego. Skracaniu długości łuku towarzyszy wzrost prądu spawania, co powoduje stabilizowanie łuku. Zmniejszenie wartości daje łuk miękki i mniejszą głębokość wtopienia, natomiast zwiększenie wartości powoduje głębsze wtopienie i możliwość spawania łukiem krótkim. Przy ustawionej dużej wartości funkcji ARC FORCE można spawać utrzymując łuk o minimalnej długości i dużą prędkość topienia elektrody

Zakres regulacji: 0 – 10 Wartość 10 odpowiada 100A.

## 9.2 Metoda TIG

Przyciskiem wyboru metody spawania wybrać spawanie TIG Lift lub TIG HF. Przełącznikiem pulsu włączyć lub wyłączyć puls. Ustawić parametry spawania:



**Prąd początkowy** - prąd pojawiający się w obwodzie po wciśnięciu przycisku w rękojeści uchwytu. Im wyższy prąd początkowy, tym łatwiej zajarzyć łuk. Jednak podczas spawania cienkich blach zbyt wysoka wartość prądu początkowego może prowadzić do upalania blachy. W niektórych trybach spawania prąd nie rośnie w celu podgrzania spawanego elementu.

Zakres regulacji: 5 – 200A

### Prąd spawania

Zakres regulacji: 5 – 200A

**Szerokość pulsu** – czas trwania impulsu, pozwala na regulację głębokości wtopienia. Wzrost szerokości zwiększa głębokość wtopienia, zmniejszenie ogranicza ilość ciepła wprowadzanego do materiału, zmniejszając ryzyko przepalenia cieńszych blach lub mniejszych elementów.

Niższe wartości szerokości pulsu należy stosować dla wyższych prądów. Większą szerokość pulsu powinno stosować się dla małych prądów, przykładowo szerokość powyżej 50% powinna być stosowana dla prądów poniżej 100A.

Zakres regulacji: 10 – 90%

**Prąd podstawy** – prąd odpowiedzialny za podtrzymanie procesu spawania, dolna wartość impulsu prądu. Ułatwia kontrolę ilości ciepła wprowadzanego do materiału.

Regulacja prądu podstawy jest możliwa wyłącznie podczas spawania z pulsem

Zakres regulacji: 5 – 95% prądu spawania

**Czas opadania prądu** - czas opadania prądu spawania od wartości ustawionej do zera lub wartości prądu krateru.

Zakres regulacji: 0 – 25s

**Prąd krateru** - prąd stosowany w niektórych trybach spawania, kiedy łuk nie jest wygaszany od razu po fazie opadania prądu spawania. Pozwala na wypełnienie krateru a końcu spoiny.

Zakres regulacji: 5 – 200A

**Czas przedwypływu gazu** - czas od wciśnięcia przycisku w rękojeści uchwytu do momentu zajarzenia łuku. Zwykle powinien być dłuższy niż 0,5 s, aby dostarczyć gaz osłonowy do wylotu dyszy palnika w celu osłonięcia miejsca rozpoczęcia spawania oraz elektrody wolframowej. W przypadku dłuższego przewodu doprowadzającego gaz z butli czas przedwypływu powinien być dłuższy.

Zakres regulacji: 0,1 – 1s

**Czas narastania prądu** - czas narastania prądu spawania od prądu początkowego do ustawionej wartości prądu spawania.  
Zakres regulacji: 0 – 15s

**Częstotliwość pulsu** – częstotliwość, z jaką zmienia się wartość impulsu prądu pomiędzy prądem spawania a prądem podstawy.  
Zakres regulacji: 0,5 – 200Hz

**Czas powypływu gazu** - czas od wygaszenia łuku do zamknięcia zaworu gazowego w celu osłonięcia krzepnącego jeziora spawalniczego przed powietrzem oraz w celu studzenia elektrody wolframowej. Zbyt krótki czas powypływu może skutkować utlenianiem spoiny. Podczas spawania w trybie TIG AC (prądem przemiennym) czas ten powinien być dłuższy.  
Zakres regulacji: 0 – 15s

## 10. SPAWANIE

### 10.1 Spawanie elektrodą otuloną (MMA)

#### 10.1.1 Inicjacja łuku

Inicjacja łuku przy spawaniu elektrodą otuloną polega na dotknięciu elektrody do materiału spawanego, krótkim potarciu i oderwaniu. W przypadku inicjacji łuku elektrodami, których otulina po zastygnięciu tworzy nieprzewodzący żużel należy wstępnie oczyścić wierzchołek elektrody przez kilkakrotne uderzenie o twardą powierzchnię aż do uzyskania metalicznego kontaktu z materiałem spawanym.

#### 10.1.2 Prowadzenie procesu spawania

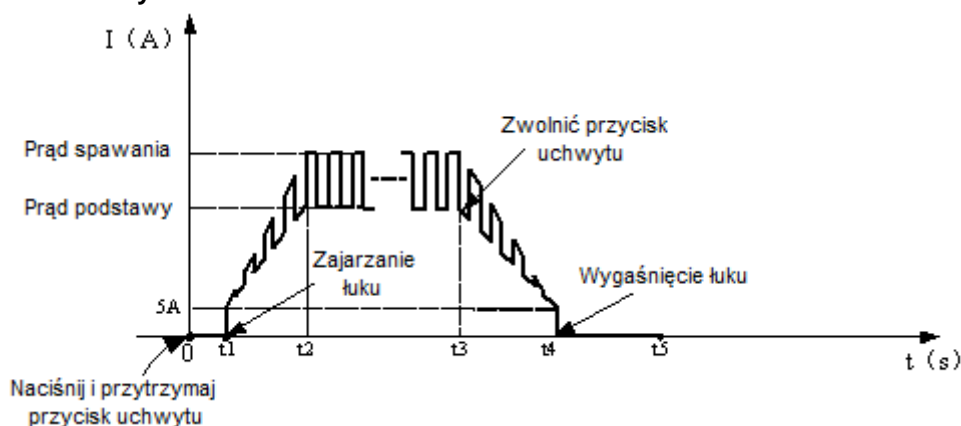
Przyciskiem wyboru metody spawania wybrać metodę MMA. W trybie tym możliwa jest regulacja prądu spawania, włączenie lub wyłączenie funkcji VRD oraz regulacja funkcji HOT START i ARC FORCE. Regulacja prądu spawania możliwa jest bezpośrednio po włączeniu zasilania. Przekręcenie pokrętki regulacji spowoduje zmianę prądu spawania.

### 10.2. Spawanie w osłonie gazów ochronnych (metoda TIG).

#### 10.2.1 Inicjacja łuku i prowadzenie procesu spawania w metodzie TIG

Spawarka DIGITIG 200DC umożliwia spawanie metodą TIG w wykorzystaniu bezstykowego, jonizacyjnego zajarzania łuku (TIG HF) oraz z zajarzaniem przez potarcie, bez użycia jonizatora (TIG Lift). Obydwa sposoby inicjacji łuku mogą być realizowane przy użyciu tego samego, standardowego uchwytu TIG.

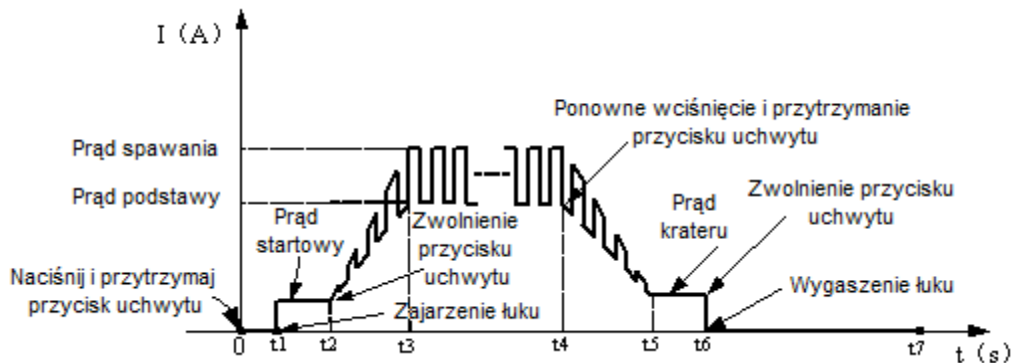
#### 10.2.2 Spawanie TIG w trybie 2T :



- 0 : Wcisnąć i przytrzymać przycisk uchwytu. Rozpoczyna się wypływ gazu ochronnego;
- 0~t1 : Przedwypływ gazu;
- t1~t2 : Zajarzenie łuku, prąd spawania narasta od minimalnej wartości do nastawionej wartości prądu spawania. Jeśli włączony jest pulsator, prąd jest modulowany.

- $t_2 \sim t_3$  : Podczas spawania przycisk uchwyty powinien pozostać wciśnięty;  
Uwaga: Jeśli włączony jest pulsator, prąd spawania pulsuje, jeśli pulsator jest wyłączony, prąd spawania ma stałą wartość
- $t_3$  : Zwolnić przycisk uchwyty, prąd spawania zaczyna opadać. Jeśli włączony jest pulsator, opadający prąd jest modulowany;
- $t_3 \sim t_4$  : Prąd spawania opada do minimalnej wartości, łuk zostaje wygaszony;
- $t_4 \sim t_5$  : Powyptyw gazu.
- $t_5$  : Elektrozwór zamyka wypływ gazu, zakończenie spawania.

### 10.2.3 Spawanie TIG w trybie 4T :



- 0 : Wcisnąć i przytrzymać przycisk uchwyty. Rozpoczyna się wypływ gazu ochronnego;
- $0 \sim t_1$  : Czas przedwypływu gazu. Możliwość regulacji w zakresie :0~1.0s;
- $t_1$  : Zajarzenie łuku, ustalony zostaje prąd startowy;
- $t_2$  : Zwolnić przycisk uchwyty, rozpoczyna się narastanie prądu do ustalonej wartości prądu spawania. W przypadku włączonego pulsatora, prąd jest modulowany;
- $t_2 \sim t_3$  : Czas narastania prądu;
- $t_3 \sim t_4$  : Proces spawania;  
Uwaga: Jeśli włączony jest pulsator, prąd spawania pulsuje, jeśli pulsator jest wyłączony, prąd spawania ma stałą wartość;
- $t_4$  : Wcisnąć przycisk uchwyty. Prąd spawania zaczyna opadać do wartości prądu krateru. Jeśli włączony jest pulsator, opadający prąd jest modulowany;
- $t_4 \sim t_5$  : Czas opadania prądu;
- $t_5 \sim t_6$  : Prąd krateru;
- $t_6$  : Zwolnić przycisk uchwyty. Łuk zostaje wygaszony, wypływa gaz osłonowy;
- $t_7$  : Elektrozwór zamyka wypływ gazu, zakończenie spawania.

## 11. ZANIM WEZWIESZ SERWIS

W przypadku nieprawidłowego funkcjonowania urządzenia, przed wysłaniem spawarki do serwisu należy sprawdzić listę podstawowych awarii i spróbować samodzielnie je usunąć.

Wszelkie naprawy urządzenia mogą być dokonywane wyłącznie po odłączeniu wtyczki z gniazdka zasilającego.

Uwaga! Urządzenie nie jest plombowane i użytkownik może zdjąć obudowę spawarki w celu usunięcia drobnych awarii.

Objawy	Sposoby usunięcia
Panel sterujący nie świeci się, wentylator nie pracuje, brak napięcia wyjściowego	<ol style="list-style-type: none"> <li>1. Upewnić się, czy wyłącznik jest w położeniu ON</li> <li>2. Sprawdzić zabezpieczenie oraz napięcie w sieci</li> <li>3. Zdjąć obudowę i sprawdzić podłączenie wszystkich wtyczek elektrycznych wewnątrz urządzenia</li> </ol>

Panel sterujący świeci się, wentylator nie pracuje, brak napięcia wyjściowego.	<ol style="list-style-type: none"> <li>1. Sprawdzić, czy urządzenie nie zostało podłączone do sieci o wyższym napięciu. Jeśli tak, podłączyć do sieci 230V i włączyć ponownie</li> <li>2. Napięcie zasilające jest niestabilne i powoduje włączenie zabezpieczenia przepięciowego. Wyłączyć urządzenie na 2-3 min i włączyć ponownie</li> <li>3. Krótkotrwałe włączenie i wyłączenie przełącznika spowodowało włączenie zabezpieczenia przepięciowego. Wyłączyć urządzenie na 2-3 min i włączyć ponownie</li> <li>4. Nastąpiło inne uszkodzenie wymagające naprawy przez autoryzowany serwis</li> </ol>
Panel sterujący świeci się, wentylator pracuje, problemy z zajarzaniem łuku	<ol style="list-style-type: none"> <li>1. Sprawdzić uchwyt TIG, wymienić części eksploatacyjne, jeśli są zużyte</li> </ol>
Panel sterujący świeci się, wentylator pracuje, spawarka nie zajarza łuku	<ol style="list-style-type: none"> <li>1. Sprawdzić zaciski i poprawną przewodność elektryczną przewodu elektrodowego i masowego</li> <li>2. Sprawdzić podłączenie uchwyty TIG do urządzenia, zwrócić uwagę czy piny w gnieździe nie są wyłamane lub nie zakleszczają się.</li> <li>3. Rozkręcić rękojeść uchwyty TIG i sprawdzić czy przełącznik w uchwycie jest sprawny</li> </ol>
Panel sterujący świeci się, wentylator pracuje, świeci się dioda O.C. na wyświetlaczu komunikat „Err”	<ol style="list-style-type: none"> <li>1. Urządzenie zostało przegrzane. Odczekać kilka minut. Po zgaśnięciu diody kontynuować spawanie.</li> </ol>
Niezadawalająca jakość spoiny przy spawaniu metodą MMA, elektroda klei się do spawanego materiału	<ol style="list-style-type: none"> <li>1. Sprawdzić biegunowość podłączenia przewodów spawalniczych</li> <li>2. Sprawdzić czy elektroda nie jest wilgotna. Wymienić elektrodę.</li> <li>3. Spawarka jest zasilana z agregatu prądotwórczego lub poprzez długi przedłużacz o zbyt małym przekroju kabla. Podłączyć urządzenie bezpośrednio do sieci zasilającej</li> </ol>
Niezadawalająca jakość spoiny przy spawaniu metodą TIG	<ol style="list-style-type: none"> <li>1. Wymienić części eksploatacyjne. Zmienić elektrodę wolframową lub butlę z gazem na materiały wyższej jakości</li> <li>2. Sprawdzić czy gaz osłonowy wypływa z odpowiednią intensywnością</li> <li>3. Sprawdzić wąż doprowadzający gaz, poprawić połączenie węża ze złączkami oraz stan szybkozłączy</li> <li>4. Sprawdzić reduktor przybutlowy.</li> </ol>

## 12. INSTRUKCJA EKSPLOATACJI

Eksploatacja urządzenia DIGITIG 200DC powinna odbywać się w atmosferze wolnej od składników żrących i dużego zapylenia. Nie należy ustawiać urządzenia w miejscach zakurzonych, w pobliżu pracujących szlifierek itp. Zapylenie i zanieczyszczenie opiłkami metalicznymi płyt sterujących, przewodów i połączeń wewnątrz urządzenia może doprowadzić do zwarcia elektrycznego, a w konsekwencji do uszkodzenia spawarki.

Należy unikać eksploatacji w środowiskach o dużej wilgotności, a w szczególności w sytuacjach występowania rosy na elementach metalowych.

W przypadku wystąpienia rosy na elementach metalowych np. po wprowadzeniu chłodnego urządzenia do ciepłego pomieszczenia należy poczekać do chwili zniknięcia rosy. Zaleca się w razie eksploatacji spawarki na wolnym powietrzu umieszczenie jej pod dachem w celu zabezpieczenia przed niekorzystnymi warunkami atmosferycznymi.

Urządzenie DIGITIG 200DC powinno być eksploatowane w następujących warunkach:

- zmiany wartości skutecznej napięcia zasilania nie większe niż 10%
- temperatura otoczenia od  $-10^{\circ}\text{C}$  do  $+40^{\circ}\text{C}$
- ciśnienie atmosferyczne 860 do 1060 hPa
- wilgotność względna powietrza atmosferycznego nie większa niż 80%
- wysokość nad poziomem morza do 1000m

Wykaz części eksploatacyjnych uchwytu TIG T-26:

Lp.	Nazwa
1	Elektroda wolframowa
2	Tulejka zaciskowa T-26
3	Łącznik prądowy T-26
4	Dysza gazowa T-26

Pełny wykaz części eksploatacyjnych oraz części zamiennych dostępny jest na stronie internetowej [www.tecweld.pl](http://www.tecweld.pl) oraz w firmie TECWELD. Istnieje możliwość bezpośredniego zakupu tych części.

### 13. INSTRUKCJA KONSERWACJI

W ramach codziennej obsługi należy utrzymywać spawarkę w czystości, sprawdzać stan połączeń zewnętrznych oraz stan przewodów i kabli elektrycznych.

Regularnie wymieniać części eksploatacyjne.

Okresowo czyścić urządzenie wewnątrz poprzez przedmuch sprężonym powietrzem w celu usunięcia zapylenia i opiłków metalicznych z płyt sterujących oraz przewodów i połączeń elektrycznych.

Nie mniej niż raz na pół roku należy dokonać ogólnego przeglądu oraz stanu połączeń elektrycznych, a w szczególności:

- stanu ochrony przeciwporażeniowej
- stanu izolacji
- stanu układu zabezpieczeń
- poprawności działania układu chłodzenia

**Uszkodzenia wynikające z eksploatacji spawarki w niewłaściwych warunkach oraz nieprzestrzeganie zaleceń dotyczących konserwacji nie są objęte naprawami gwarancyjnymi.**

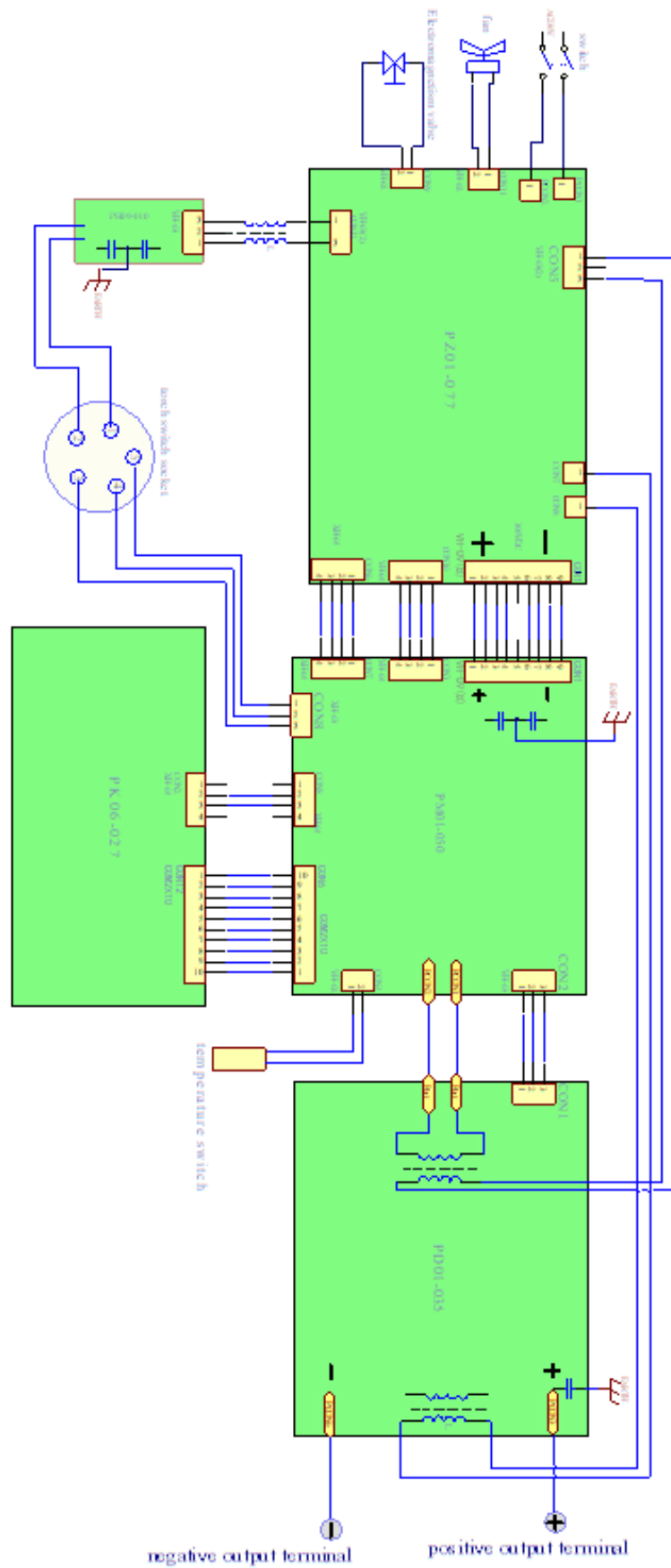
### 14. INSTRUKCJA PRZECHOWYWANIA I TRANSPORTU

Urządzenie należy przechowywać w temperaturze  $-10^{\circ}\text{C}$  do  $+40^{\circ}\text{C}$  i wilgotności względnej do 80% wolnych od żrących wyziewów i pyłów. Transport opakowanych urządzeń powinien odbywać się krytymi środkami transportowymi. Na czas transportu opakowane urządzenie należy zabezpieczyć przed przesuwaniem się oraz zapewnić im właściwą pozycję.

### 15. SPECYFIKACJA KOMPLETU

1. Źródło DIGITIG 200DC	1 szt.
2. Uchwyt do spawania metodą TIG	1 szt.
3. Przewód masowy z zaciskiem kleszczowym	1 szt.
4. Instrukcja obsługi	1 szt.
5. Opakowanie	1 szt.

# 16. SCHEMAT ELEKTRYCZNY





## 17. GWARANCJA

Gwarancji udziela się na okres 12 miesięcy dla podmiotów prowadzących działalność gospodarczą, ale z wyłączeniem roszczeń związanych z rękojmią lub 24 miesiące dla konsumentów od daty sprzedaży.

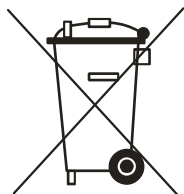
Gwarancja będzie respektowana po przedstawieniu przez reklamującego dowodu zakupu (faktura lub paragon) oraz karty gwarancyjnej z wpisaną nazwą produktu, numerem fabrycznym, datą sprzedaży oraz opatrzonej pieczęcią punktu sprzedaży.

W przypadku naprawy gwarancyjnej należy skontaktować się z firmą TECWELD, która zleci odbiór urządzenia przez firmę kurierską. Przesyłki wysyłane w inny sposób na koszt firmy TECWELD nie będą przyjmowane!

Spawarkę należy dostarczyć wraz z uchwytem spawalniczym. Reklamacje urządzenia bez uchwyty spawalniczego nie będą rozpatrywane.

Urządzenie przesyłane do reklamacji musi być zapakowane w oryginalny karton zabezpieczone oryginalnymi kształtkami styropianowymi. Firma TECWELD nie ponosi odpowiedzialności za uszkodzenia spawarki wynikłe podczas transportu.

Do przesyłki należy dołączyć wypełnioną Kartę Zgłoszenia Uszkodzenia, którą można pobrać z witryny internetowej <http://tecweld.pl/downloads/karta-zgloszenia-uszkodzenia.pdf>



Jeżeli zamierzasz pozbyć się tego produktu, nie wyrzucaj go razem ze zwykłymi domowymi odpadkami. Według dyrektywy WEEE (Dyrektywa 2002/96/EC) obowiązującej w Unii Europejskiej dla używanego sprzętu elektrycznego i elektronicznego należy stosować oddzielne sposoby utylizacji.

W Polsce zgodnie z przepisami ustawy z dnia 1 lipca 2005r. o zużyтым sprzęcie elektrycznym i elektronicznym zabronione jest umieszczanie łącznie z innymi odpadami zużytego sprzętu oznakowanego symbolem przekreślonego kosza.

Użytkownik, który zamierza pozbyć się tego produktu, jest zobowiązany do oddania zużytego sprzętu elektrycznego i elektronicznego do punktu zbierania zużytego sprzętu. Punkty zbierania prowadzone są m.in. przez sprzedawców hurtowych i detalicznych tego sprzętu oraz przez gminne jednostki organizacyjne prowadzące działalność w zakresie odbierania odpadów.

Powyższe obowiązki ustawowe wprowadzone zostały w celu ograniczenia ilości odpadów powstałych ze zużytego sprzętu elektrycznego i elektronicznego oraz zapewnienia odpowiedniego poziomu zbierania, odzysku i recyklingu zużytego sprzętu. Prawidłowa realizacja tych obowiązków ma znaczenie zwłaszcza w przypadku, gdy w zużyтым sprzęcie znajdują się składniki niebezpieczne, które mają szczególnie negatywny wpływ na środowisko i zdrowie ludzi.

TECWELD Piotr Polak  
41-943 Piekary Śląskie ul. Szmaragdowa 21/3/6

oddział:  
41-909 Bytom ul. Krzyżowa 1G  
Tel. +48 32 38-69-428, fax +48 32 38-69-434,  
e-mail: [info@tecweld.pl](mailto:info@tecweld.pl) [www.tecweld.pl](http://www.tecweld.pl)

# DEKLARACJA ZGODNOŚCI 01/DIGITIG200DC/2020

Upoważniony przedstawiciel producenta:

**TECWELD Piotr Polak**  
41-943 Piekary Śląskie  
ul. Szmaragdowa 21/3/6

oddział:  
41-909 Bytom  
ul. Krzyżowa 1G  
POLSKA

*Deklarujemy, że niżej wymieniony wyrób:*

## **Spawarka inwertorowa**

**Nazwa handlowa:**

**DIGITIG 200DC**

**Typ:**

**TIG 200DC**

**Znak towarowy producenta:**

**Sherman**®  
digitec

do którego odnosi się niniejsza deklaracja spełnia wymogi następujących dyrektyw Unii Europejskiej oraz przepisów krajowych wprowadzających te dyrektywy:

**Dyrektywy Niskonapięciowej LVD 2014/35/EU**

**Dyrektywy Kompatybilności Elektromagnetycznej EMC 2014/30/EU**

**Dyrektywy RoHS II 2011/65/UE**

oraz jest zgodny z następującymi normami:

**PN-EN 60974-1:2013-04** sprzęt do spawania łukowego -- Część 1: Spawalnicze źródła energii,

**PN-EN 60974-10:2014-12** sprzęt do spawania łukowego -- Część 10: Wymagania dotyczące kompatybilności elektromagnetycznej (EMC),

**PN-EN 50581:2013-03** Dokumentacja techniczna oceny wyrobów elektrycznych i elektronicznych z uwzględnieniem ograniczenia stosowania substancji niebezpiecznych.

Rok umieszczenia znaku CE na urządzeniu: 2017

Bytom, dn. 02.11.2020

Piotr Polak  
(podpis osoby upoważnionej)