

INSTRUKCJA OBSŁUGI

PRZECINARKA PÓŁAUTOMATYCZNA
SNAIL 1P, SNAIL 2P

Sherman®

profi—

CE



OSTRZEŻENIE!

Przed instalacją i rozruchem urządzenia należy zapoznać się z niniejszą instrukcją

1. UWAGI OGÓLNE

Uruchomienia i eksploatacji urządzenia można dokonać tylko po dokładnym zapoznaniu się z niniejszą Instrukcją Obsługi.

Każdorazowo przed przystąpieniem do pracy należy:

- Sprawdzić ogólny stan techniczny przecinarki, zwłaszcza stan węży gumowych oraz dysz do cięcia jak również szczelność instalacji gazowej. Zabrania się używania przecinarki z uszkodzonymi węzami gazowymi. Niewłaściwy stan węży i nieszczelność instalacji gazowej grozi wybuchem i pożarem.
- Zadbać o właściwe warunki pracy, tj. zapewnić właściwą temperaturę, wilgotność i wentylację w miejscu pracy. Poza pomieszczeniami zamkniętymi chronić przed opadami atmosferycznymi.
- Umieścić przecinarkę w miejscu umożliwiającym jego łatwą obsługę.

Aby uniknąć nadmiernego nagrzewania przecinarki, należy starać się umieszczać palnik jak najdalej od wózka a osłonę termiczną opuścić jak najbliżej ciętej blachy.

Osoby obsługujące spawarkę powinny:

- znać i przestrzegać obowiązujące przepisy BHP.
- używać właściwego, specjalistycznego sprzętu ochronnego: rękawic, fartucha, okularów ochronnych z odpowiednio dobranym filtrem.
- znać treść niniejszej instrukcji obsługi i eksploatować przecinarkę zgodnie z jej przeznaczeniem.

Wszelkie naprawy urządzenia mogą być dokonywane wyłącznie po odłączeniu wtyczki z gniazdka zasilającego.

Zabronione jest zdejmowanie osłon zewnętrznych przy urządzeniu włączonym do sieci.

Wszelkie prace konserwacyjne i remontowe mogą być przeprowadzane wyłącznie przez uprawnione osoby z zachowaniem warunków bezpieczeństwa pracy obowiązujących dla urządzeń elektrycznych.

Zabrania się eksploatacji przecinarki w pomieszczeniach zagrożonych wybuchem lub pożarem!

Stanowisko do cięcia wyposażone powinno być w sprzęt gaśniczy.

Po zakończeniu pracy przewód zasilający urządzenie należy odłączyć od sieci.

Uszkodzenie urządzenia spowodowane niewłaściwą obsługą powoduje utratę uprawnień z tytułu gwarancji.

Wszelkie przeróbki urządzenia są zabronione, mogą stanowić pogorszenie warunków bezpieczeństwa i powodują utratę gwarancji.

2. PRZEZNACZENIE

Przecinarki półautomatyczne SNAIL 1P i SNAIL 2P przeznaczone są do cięcia konstrukcyjnych stali węglowych i niskostopowych o grubości 6 – 100 mm. Przystosowane są do cięcia w dwóch kierunkach, prostopadle do podstawy lub pod kątem 0° - 45°. Przecinarki SNAIL 2P umożliwiają cięcie jednym lub dwoma palnikami równocześnie. Urządzenia mogą być prowadzone bezpośrednio po materiale ciętym, po przewodnicy szynowej lub za pomocą cyrkla (wyposażenie dodatkowe).

Przecinarki posiadają elektroniczny układ bezstopniowej regulacji i stabilizacji prędkości posuwu o dużej odporności na zmiany obciążenia, temperatury i napięcia zasilającego oraz przełącznik kierunku jazdy.

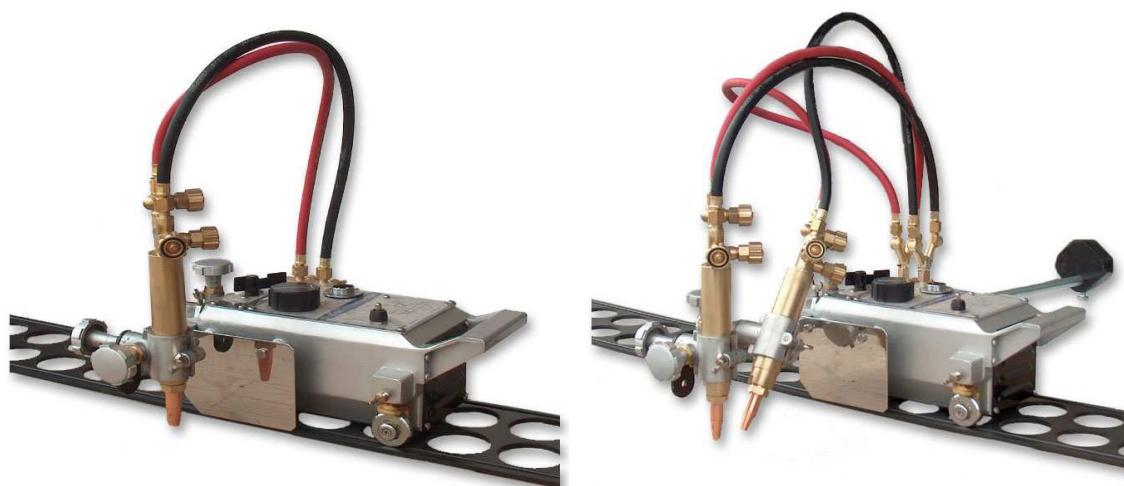
W urządzeniach zastosowano bezsmoczkowy palnik maszynowy. W zależności od zastosowanej dyszy możliwe jest cięcie acetylenem lub propanem. Palnik współpracuje z dyszami blokowymi typu PNME oraz ANME kompatybilnymi z dyszami firmy BOC.

3. DANE TECHNICZNE

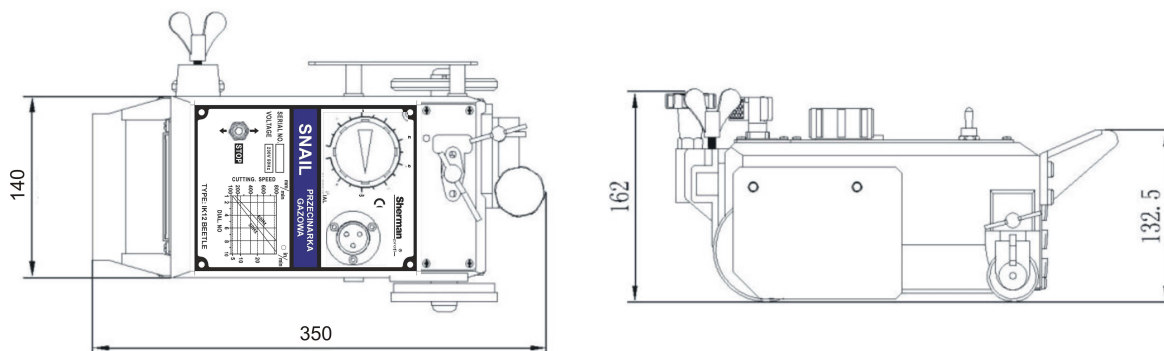
Masa	13 kg
Wymiary gabarytowe	350x140x175 mm
Rozstaw kół	160 mm
Prędkość cięcia	150-800mm/min
Grubość cięcia	6-100mm
Stopień ochrony części pod napięciem	IP2X

Nr dyszy	Grubość cięcia [mm]	Ciśnienie tlenu [MPa]	Ciśnienie gazu palnego [MPa]	Prędkość cięcia [mm/min]
1	1 – 5	0.25-0.35	>0.03	400-320
2	5 – 10	0.25-0.35	>0.03	350-280
3	10 – 30	0.30-0.40	>0.04	300-240
4	30 – 60	0.30-0.40	>0.04	260-200
5	60 – 100	0.40-0.60	>0.04	210-170

Tab.1 Podstawowe parametry cięcia



4. BUDOWA I DZIAŁANIE

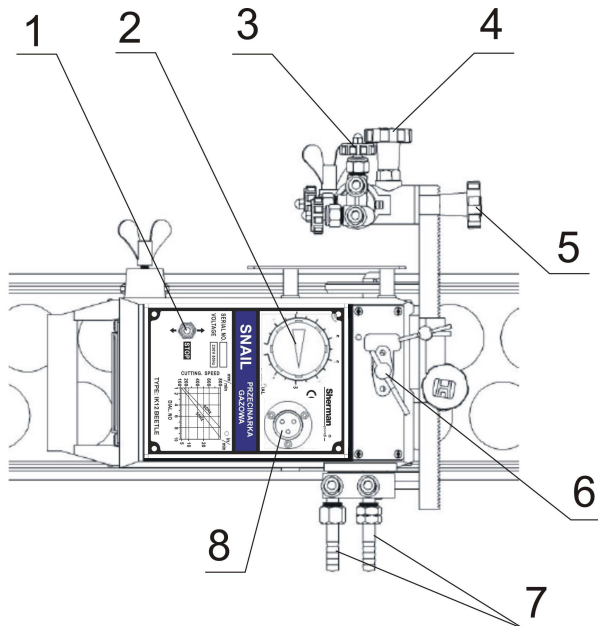


Podstawowym elementem przecinarki jest wózek z zespołem napędowym i układem regulacyjnym prędkości posuwu, do którego przymocowane są prowadnica boczna, rozdzielacz gazów, osłona termiczna i suport palnika.

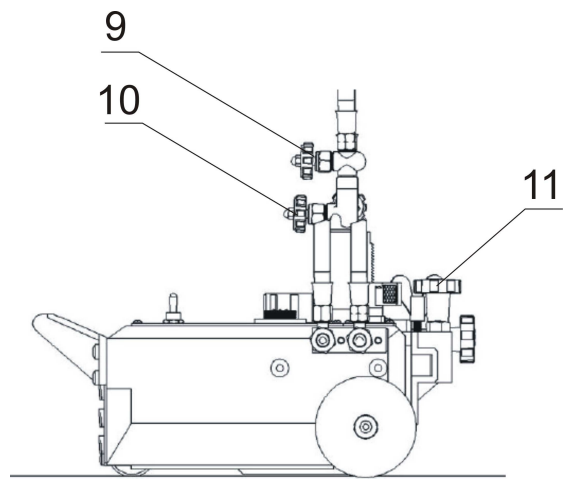
Zespół napędowy składa się z silnika elektrycznego oraz przekładni. Elektroniczny układ bezstopniowej regulacji i stabilizacji prędkości posuwu zapewnia dużą odporność na zmiany obciążenia, temperatury i napięcia zasilającego.

Przecinarka wyposażona jest w bezsmoczkowy palnik tlenowo – gazowy. Gazem palnym w zależności od zastosowanej dyszy jest acetylen lub propan.

W palnikach bezsmoczkowych mieszanie gazu palnego z tlenem odbywa się w dyszy blokowej. Wpływający do palnika tlen poprzez zawór podgrzewający doprowadzony jest do dyszy blokowej i przez otwory wpływa do komory mieszania. Drugim zaworem doprowadzony jest gaz palny, który również wpływa do komory mieszania. Po wymieszaniu się z tlenem powstaje mieszanka palna. Mieszanka dopływa do wylotu dyszy, gdzie spala się dając płomień o wysokiej temperaturze. Oddzielnym kanałem do wylotu dyszy tnącej doprowadzony jest tlen tnący, który wypływa w formie cylindrycznego strumienia współcentrycznego z płomieniem podgrzewającym.



1. Przełącznik kierunku jazdy
2. Pokrętko regulacji prędkości
3. Pokrętko regulacji tlenu tnącego
4. Pokrętko regulacji wysokości palnika
5. Pokrętko regulacji pochylenia palnika



6. Przełącznik sprzęgła
7. Przyłącza gazowe
8. Gniazdo przewodu zasilającego
9. Pokrętko regulacji tlenu
10. Pokrętko regulacji gazu palnego
11. Pokrętko regulacji wysunięcia palnika

5. PRZYGOTOWANIE URZĄDZENIA DO PRACY

Przed pierwszym uruchomieniem urządzenia należy sprawdzić jego kompletność a następnie zamontować wszystkie jego elementy.

Prowadnicę zębatą należy wsunąć w mechanizm prowadnicy umieszczony w tylnej części wózka.

Następnie do prowadnicy przymocować suport palnika.

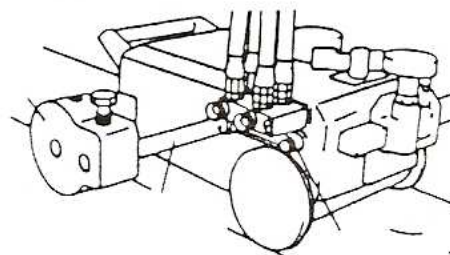
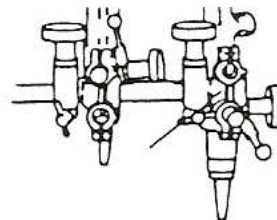
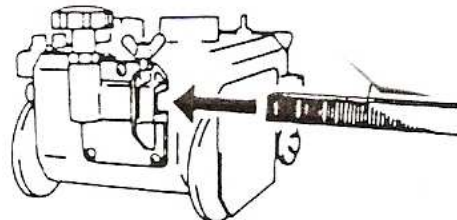
Umocować palniki w suportach.

W przecinarku SNAIL 2P przymocować rozgałęźniki do rozdzielacza gazów.

Przykręcić węże gazowe do palników oraz rozdzielacza gazów.

Przymocować rozdzielacz gazów do wózka.

W przecinarku SNAIL 2P zamocować wspornik ciężarka, ramię ciężarka oraz sam ciężarek równoważący.



5.1 Ustawienie i podłączenie

Przecinarka powinna być eksploatowana w miejscach zabezpieczonych przed opadami atmosferycznymi, wolnych od gazów i par szkodliwych substancji, z dala od substancji łatwopalnych i wybuchowych.

5.2 Podłączenie gazów

Do króćców wlotowych rozdzielacza gazów należy doprowadzić gaz odpowiednimi węzami.

5.3 Przyłączenie do sieci zasilającej

Przecinarka powinna być użytkowana wyłącznie w układzie zasilania jednofazowego, trójprzewodowego, z uziemionym punktem zerowym. Urządzenie przystosowane jest do współpracy z siecią AC 230V 50 Hz zabezpieczoną bezpiecznikami 16A.

5.4 Obsługa

Każdorazowo przed przystąpieniem do pracy należy sprawdzić ogólny stan techniczny przecinarki, zwłaszcza stan węży gumowych oraz dysz do cięcia jak również szczelność instalacji gazowej. Aby uniknąć nadmiernego nagrzewania przecinarki, należy starać się umieszczać palnik jak najdalej od wózka a osłonę termiczną opuścić jak najbliżej ciętej blachy.

Blachę należy ułożyć na odpowiednim stole lub podkładce do cięcia. Odległość od poziomu podłogi powinna być nie mniejsza niż 100mm.

Oczyścić miejsce cięcia od zgorzeli, brudu, farby, rdzy itp.

Ustawić ciśnienie gazów zasilających wg tabeli 1.

Ustalić kierunek cięcia przełącznikiem, a następnie pokrętką ustawić odpowiednią prędkość posuwu. Prędkości posuwu zawiera tabela 1.

Zapalanie i regulacja płomienia

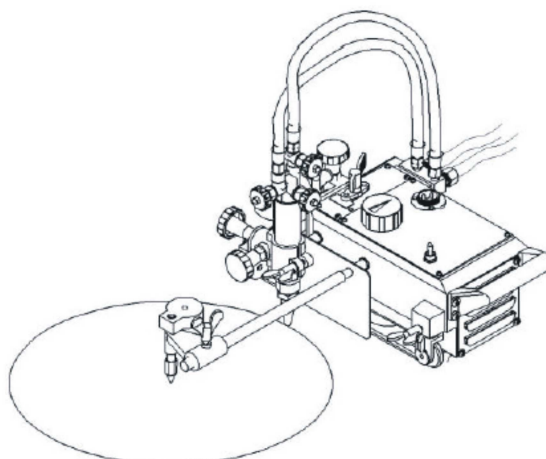
1. Otworzyć zawór gazu palnego o $\frac{1}{4}$ - $\frac{1}{2}$ obrotu i zapalić palnik przy pomocy zapalarki
2. Stopniowo otwierać zawór tlenu podgrzewającego aż do uzyskania białego stożka płomienia.
3. Otworzyć całkowicie zawór tlenu tnącego. Wyregulować płomień. Nierównomierny wypływ tlenu tnącego wpływa niekorzystnie na jakość ciętej powierzchni. W takim przypadku wyczyścić dyszę odpowiednią przetyczką podczas wypływu tlenu tnącego.
4. Ustawić odpowiednią odległość dyszy od ciętej powierzchni:
 - dla acetylenu 8 – 10 mm
 - dla propanu 5 – 8 mm

Palnik ustawić nad krawędzią blachy i podgrzewać ją. Nastawić odpowiedni kierunek posuwu i po podgrzaniu blachy włączyć posuw oraz tlen tnący. Kontrolować warunki cięcia i w razie potrzeby regulować prędkość posuwu przy pomocy pokrętki.

Po zakończeniu cięcia wyłączyć tlen tnący oraz posuw, a następnie zgasić płomień zamykając zawór acetylenowy i tlenowy.

6. WYCINANIE OKRĘGÓW (OPCJA)

Przecinarka umożliwia wycinanie okręgów przy pomocy cyrkla (wyposażenie dodatkowe). W celu wycięcia okręgu należy zamocować cyrkiel do przecinarki jak na rysunku i ustawić koła skrętne pod odpowiednim kątem w zależności od średnicy ciętego okręgu.



7. INSTRUKCJA BHP

Przecinarkę SNAIL należy podłączyć do sieci zasilającej 230V + PE 50Hz.

Pracownicy obsługujący urządzenie powinni posiadać niezbędne kwalifikacje uprawniające ich do prowadzenia cięcia:

- znać zasady BHP przy eksploatacji urządzeń elektrycznych
- znać zasady BHP przy obsłudze butli i instalacji ze sprężonym gazem
- znać treść niniejszej instrukcji i eksploatować urządzenie zgodnie z jego przeznaczeniem.

W czasie prowadzenia cięcia tlenem przy pomocy przecinarki SNAIL istnieją następujące zagrożenia:

- porażenie prądem elektrycznym
- negatywne oddziaływanie płomienia na oczy i skórę człowieka
- zatrucie parami i gazami
- oparzenia
- zagrożenia wybuchem i pożarem

Porażeniu prądem elektrycznym można zapobiec:

- podłączając urządzenie do technicznie sprawnej instalacji elektrycznej w właściwym zabezpieczeniu i skuteczności zerowania (dodatkowej ochrony przeciwporażeniowej)
- dokonując wymiany dysz tnących przy wyłączonym urządzeniu.

W razie zauważenia jakichkolwiek nieprawidłowości, należy zwrócić się do kompetentnych osób w celu ich usunięcia

Zabroniona jest eksploatacja urządzenia ze zdjętymi osłonami.

Negatywnemu oddziaływaniu płomienia na oczy i skórę człowieka zapobiega się przez:

- Stosowanie ubrań ochronnych (rękawice, fartuch, buty skórzane)
- Stosowanie okularów ochronnych z właściwie dobranym filtrem
- Stosowanie zasłon ochronnych z niepalnych materiałów oraz właściwie dobranej kolorystyki ścian absorbujących szkodliwe promieniowanie

Zatruciom parami i gazami wydzielanymi w czasie cięcia zapobiec można przez:

- Stosowanie urządzeń wentylacyjnych i odciągów instalowanych na stanowiskach o ograniczonej wymianie powietrza
- Stosowanie masek i respiratorów

Oparzeniom zapobiega się przez:

- Stosowanie odpowiedniej odzieży ochronnej i obuwia chroniącego od oparzeń
- Unikanie zabrudzeń odzieży smarami i olejami mogącymi doprowadzić do jej zapalenia

Zabrania się eksploatacji urządzenia i spawania w pomieszczeniach zagrożonych wybuchem lub pożarem.

Stanowisko do cięcia powinno być wyposażone w sprzęt gaśniczy.

Stanowisko do cięcia powinno znajdować się w bezpiecznej odległości od materiałów łatwopalnych. Przedstawione powyżej zagrożenia i ogólne zasady BHP nie wyczerpują zagadnienia bezpieczeństwa pracy, gdyż nie uwzględniają specyfiki miejsca pracy. Ważnym ich uzupełnieniem są stanowiskowe instrukcje BHP oraz szkolenia i instruktaże udzielane przez pracowników nadzoru.

Zapobieganie strzelaniu palnika

Strzelanie palnika może być przyczyną poważnego wypadku bądź pożaru. W przypadku wystąpienia strzelania należy bezzwłocznie wstrzymać pracę urządzenia i usunąć przyczyny strzelania.

Najczęstszymi powodami występowania strzelania są niewłaściwe ciśnienie gazów, przegrzanie dyszy, zatkanie dyszy żużłem lub uszkodzenie dyszy.

Zapobieganie cofnięciu płomienia

Cofnięcie płomienia może być przyczyną groźnego wypadku. W przypadku cofnięcia płomienia należy natychmiast wykonać następujące czynności:

1. Zamknąć zawór tlenu podgrzewającego
2. Zamknąć zawór gazu palnego
3. Zamknąć zawór tlenu tnącego

W przypadku wystąpienia cofnięcia płomienia należy przerwać pracę i usunąć przyczynę cofnięcia.

8. INSTRUKCJA EKSPLOATACJI

Eksploatacja przecinarki SNAIL powinna odbywać się w atmosferze wolnej od składników żrących i dużego zapylenia. Nie należy ustawiać urządzenia w miejscach zakurzonych, w pobliżu pracujących szlifierek itp.

Należy unikać eksploatacji w środowiskach o dużej wilgotności, a w szczególności w sytuacjach występowania rosy na elementach metalowych.

W przypadku wystąpienia rosy na elementach metalowych np. po wprowadzeniu chłodnego urządzenia do ciepłego pomieszczenia należy poczekać do chwili zniknięcia rosy. Zaleca się w razie eksploatacji przecinarki na wolnym powietrzu umieszczenie jej pod dachem w celu zabezpieczenia przed niekorzystnymi warunkami atmosferycznymi.

Przecinarka SNAIL powinna być eksploatowana w następujących warunkach:

- zmiany wartości skutecznej napięcia zasilania nie większe niż 10%
- temperatura otoczenia od -10°C do $+40^{\circ}\text{C}$
- ciśnienie atmosferyczne 860 do 1060 hPa
- wilgotność względna powietrza atmosferycznego nie większa niż 80%
- wysokość nad poziomem morza do 1000m

9. INSTRUKCJA KONSERWACJI

W ramach codziennej obsługi należy utrzymywać przecinarkę w czystości, a w razie konieczności smarować osie kół prowadzących oraz prowadnice regulacji położenia palnika.

Nie mniej niż raz na pół roku należy dokonać ogólnego przeglądu oraz stanu połączeń elektrycznych, a w szczególności:

- stanu ochrony przeciwporażeniowej
- stanu izolacji
- stanu układu zabezpieczeń

Uszkodzenia wynikające z eksploatacji przecinarki w niewłaściwych warunkach oraz nieprzestrzeganie zaleceń dotyczących konserwacji nie są objęte naprawami gwarancyjnymi.

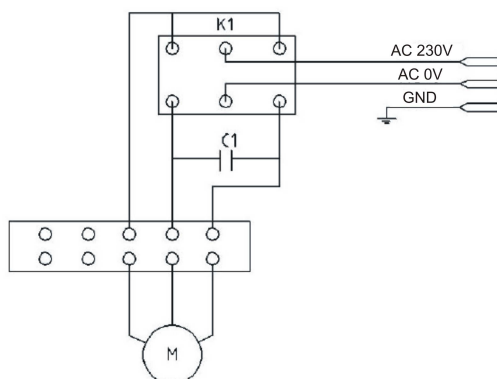
10. INSTRUKCJA PRZECHOWYWANIA I TRANSPORTU

Urządzenie należy przechowywać w temperaturze -10°C do $+40^{\circ}\text{C}$ i wilgotności względnej do 80% wolnych od żrących wyziewów i pyłów. Transport opakowanych urządzeń powinien odbywać się krytymi środkami transportowymi. Na czas transportu opakowane urządzenie należy zabezpieczyć przed przesuwaniem się oraz zapewnić im właściwą pozycję.

11. SKŁAD KOMPLETU:

SNAIL 1P		SNAIL 2P	
1. Wózek	szt. 1	1. Wózek	szt. 1
2. Suport palnika	szt. 1	2. Suport palnika	szt. 2
3. Prowadnica zębata	szt. 1	3. Prowadnica zębata	szt. 1
4. Palnik	szt. 1	4. Palnik	szt. 2
5. Rozdzielacz gazów	szt. 1	5. Wspornik rozdzielacza gazów	szt. 1
6. Zespół węży 600 mm	szt. 1	6. Rozdzielacz gazów	szt. 1
7. Przewód zasilający	szt. 1	7. Zespół węży 600 mm	szt. 1
8. Dysza acetylenowa #1	szt. 1	8. Zespół węży 800 mm	szt. 1
9. Dysza acetylenowa #2	szt. 1	9. Ciężarek równoważący	szt. 1
10. Dysza acetylenowa #3	szt. 1	10. Przewód zasilający	szt. 1
11. Szyna jezdna 1,8m	szt. 1	11. Dysza acetylenowa #1	szt. 2
12. Przetyczki palnika	kpl. 1	12. Dysza acetylenowa #2	szt. 2
13. Klucz montażowy	szt. 2	13. Dysza acetylenowa #3	szt. 2
		14. Szyna jezdna 1,8m	szt. 1
		15. Przetyczki palnika	kpl. 1
		16. Klucz montażowy	szt. 2

12. SCHEMAT ELEKTRYCZNY



13. GWARANCJA

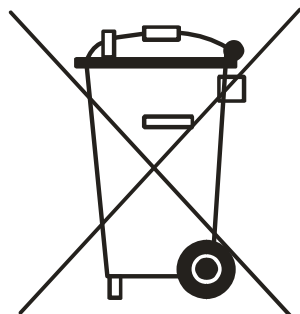
Gwarancji udziela się na okres 12 miesięcy dla podmiotów prowadzących działalność gospodarczą lub 24 miesiące dla konsumentów od daty sprzedaży.

Gwarancja będzie respektowana po przedstawieniu przez reklamującego dowodu zakupu (paragon lub faktura) oraz karty gwarancyjnej z wpisaną nazwą produktu, numerem fabrycznym, datą sprzedaży oraz opatrzonej pieczęcią punktu sprzedaży.

W przypadku naprawy gwarancyjnej należy skontaktować się z firmą TECWELD, która zleci odbiór urządzenia przez firmę kurierską.

Przesyłki wysyłane na koszt firmy TECWELD za pośrednictwem innych firm spedycyjnych nie będą przyjmowane!

Urządzenie przesyłane do reklamacji musi być zapakowane w oryginalny karton oraz zabezpieczone oryginalnymi kształtkami styropianowymi. Firma Tecweld nie ponosi odpowiedzialności za uszkodzenia przecinarki wynikłe podczas transportu.



Jeżeli zamierzasz pozbyć się tego produktu, nie wyrzucaj go razem ze zwykłymi domowymi odpadkami. Według dyrektywy WEEE (Dyrektywa 2002/96/EC) obowiązującej w Unii Europejskiej dla używanego sprzętu elektrycznego i elektronicznego należy stosować oddzielne sposoby utylizacji.

W Polsce zgodnie z przepisami ustawy z dnia 1 lipca 2005r. o zużytym sprzęcie elektrycznym i elektronicznym zabronione jest umieszczanie łącznie z innymi odpadami zużytego sprzętu oznakowanego symbolem przekreślonego kosza.

Użytkownik, który zamierza pozbyć się tego produktu, jest zobowiązany do oddania zużytego sprzętu elektrycznego i elektronicznego do punktu zbierania zużytego sprzętu. Punkty zbierania prowadzone są m.in. przez sprzedawców hurtowych i detalicznych tego sprzętu oraz przez gminne jednostki organizacyjne prowadzące działalność w zakresie odbierania odpadów.

Powyższe obowiązki ustawowe wprowadzone zostały w celu ograniczenia ilości odpadów powstałych ze zużytego sprzętu elektrycznego i elektronicznego oraz zapewnienia odpowiedniego poziomu zbierania, odzysku i recyklingu zużytego sprzętu. Prawidłowa realizacja tych obowiązków ma znaczenie zwłaszcza w przypadku, gdy w zużytym sprzęcie znajdują się składniki niebezpieczne, które mają szczególnie negatywny wpływ na środowisko i zdrowie ludzi.

TECWELD Piotr Polak
41-943 Piekary Śląskie ul. Szmaragdowa 21/3/6

oddział:
41-909 Bytom ul. Krzyżowa 3

Tel. (+48 32) 38-69-428, fax (+48 32) 38-69-434,
e-mail: info@tecweld.pl
www.tecweld.pl

DEKLARACJA ZGODNOŚCI 01/SNAIL/2018

Upoważniony przedstawiciel producenta:

TECWELD Piotr Polak
41-943 Piekary Śląskie
ul. Szmaragdowa 21/3/6

oddział:
41-909 Bytom
ul. Krzyżowa 3
POLSKA

Deklarujemy, że niżej wymieniony wyrób:

Przecinarka gazowa

Nazwa handlowa:

SNAIL (wersja 1P lub 2P)

Typ:

HK12 BEETLE

Znak towarowy producenta:

Sherman®
— profi —

do którego odnosi się niniejsza deklaracja spełnia wymogi następujących dyrektyw Unii Europejskiej oraz przepisów krajowych wprowadzających te dyrektywy:

Dyrektywy Niskonapięciowej LVD 2006/95/EC

Dyrektywy Maszynowej 2006/42/EC

oraz jest zgodny z następującymi normami:

PN-EN ISO 12100:2012 Bezpieczeństwo maszyn -- Ogólne zasady projektowania -- Ocena ryzyka i zmniejszanie ryzyka

PN-EN 60204-1:2010/AC:2011 Bezpieczeństwo maszyn -- Wyposażenie elektryczne maszyn -- Część 1: Wymagania ogólne

Rok umieszczenia znaku CE na urządzeniu: 2009

Bytom, dn. 02.01.2018

Piotr Polak
(podpis osoby upoważnionej)