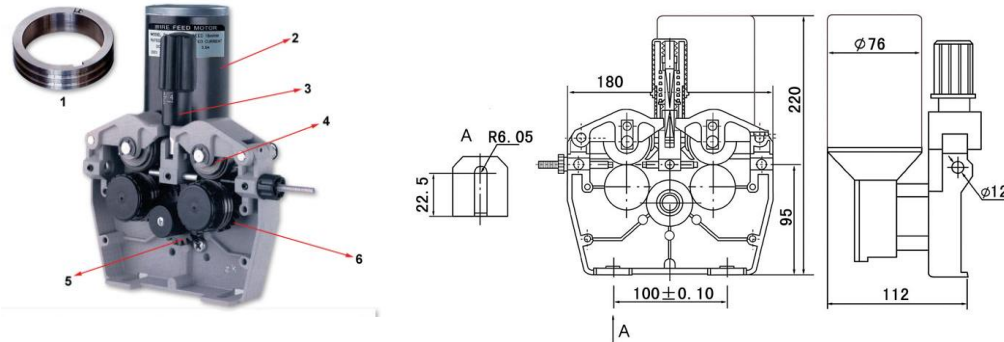


## 4 - ROLKOWY PODAJNIK DRUTU 4R

### 1. OPIS

Podajnik drutu 4R jest w pełni profesjonalnym podajnikiem wykonanym z ciśnieniowych odlewów aluminiowych wyposażonym w 4 rolki napędowe napędzane kołami zębatymi. Przeznaczony jest do pracy o dużym obciążeniu.



### 2. DANE TECHNICZNE

Napięcie zasilania	DC 24 V	DC 42 V
Średnica rolki podającej	40 mm	
Minimalna prędkość podawania drutu	2,4 m/min	
Maksymalna prędkość podawania drutu	24 m/min	
Nr katalogowy	WF02R24	WF02R42

### 3. EKSPLOATACJA

Rozmiar rowka rolki prowadzącej musi być taki sam jak średnica drutu elektrodowego. Przy pomocy śruby napinającej (3) należy ustawić właściwy docisk drutu. Zbyt mały docisk może spowodować ślizganie się drutu w rolce prowadzącej, a co za tym idzie niestabilną prędkość podawania drutu oraz szybsze zużycie rolki prowadzącej. Zbyt duża siła docisku powoduje znaczne opory, co może spowodować deformację drutu oraz krótszą żywotność silnika. Zużyte lub uszkodzone elementy podajnika należy natychmiast wymienić na nowe. Podajnik należy utrzymywać w czystości i regularnie poddawać konserwacji. Temperatura pracy - 25 – 40 °C

### 4. WYKAZ DOSTĘPNYCH CZĘŚCI ZAMIENNYCH

Lp	Nazwa	Nr katalogowy
1.	Rolka prowadząca 40 mm 0,8/1,0	RN020810
	Rolka prowadząca 40 mm 1,0/1,2	RN021012
	Rolka prowadząca 40 mm 1,2/1,6	RN021216
	Rolka prowadząca Al 40 mm 1,0/1,2	RN021012AL
	Rolka prowadząca Al 40 mm 1,2/1,6	RN021216Al
2.	Silnik 24V Lewy	S01A24L
	Silnik 24V Prawy	S01A24R
	Silnik 42V Lewy	S01A42L
	Silnik 42V Prawy	S01A42R
3.	Śruba napinająca	RD02
4.	Zespół rolki dociskowej	ZRD02
5.	Koło zębate synchronizujące	ZN02
6.	Koło zębate rolki prowadzącej	ZRN02

TECWELD Piotr Polak  
41-943 Piekary Śląskie ul. Szmaragdowa 21/3/6

oddział:  
41-909 Bytom ul. Krzyżowa 3  
Tel. (+48) 32 38-69-428, fax (+48) 32 38-69-434,  
e-mail: info@tecweld.pl  
www.tecweld.pl