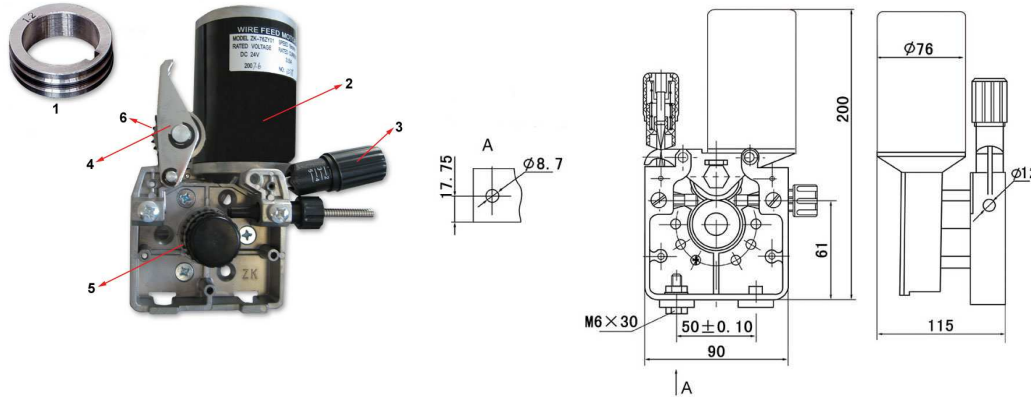


2 - ROLKOWY PODAJNIK DRUTU 2RA

1. OPIS

Podajnik drutu 2RA jest w pełni profesjonalnym podajnikiem wykonanym z ciśnieniowych odlewów aluminiowych wyposażonym w 2 rolki napędowe napędzane kołami zębatymi. Przeznaczony jest do pracy o dużym obciążeniu.



2. DANE TECHNICZNE

Napięcie zasilania	DC 24 V	DC 42 V
Średnica rolki podającej	30 mm	
Minimalna prędkość podawania drutu	1,8 m/min	
Maksymalna prędkość podawania drutu	18 m/min	
Nr katalogowy	WF01A24	WF01A42

3. EKSPLOATACJA

Rozmiar rowka rolki prowadzącej musi być taki sam jak średnica drutu elektrodowego. Przy pomocy śruby napinającej (3) należy ustawić właściwy docisk drutu. Zbyt mały docisk może spowodować ślizganie się drutu w rolce prowadzącej, a co za tym idzie niestabilną prędkość podawania drutu oraz szybsze zużycie rolki prowadzącej. Zbyt duża siła docisku powoduje znaczne opory, co może spowodować deformację drutu oraz krótszą żywotność silnika. Zużyte lub uszkodzone elementy podajnika należy natychmiast wymienić na nowe. Podajnik należy utrzymywać w czystości i regularnie poddawać konserwacji. Temperatura pracy - 25 – 40 °C

4. WYKAZ DOSTĘPNYCH CZĘŚCI ZAMIENNYCH

Lp	Nazwa	Nr katalogowy
1.	Rolka prowadząca 30 mm 0,6/0,8	RN01A0608
	Rolka prowadząca 30 mm 0,8/1,0	RN01A0810
	Rolka prowadząca 30 mm 0,8/1,2	RN01A0812
	Rolka prowadząca 30 mm 1,0/1,2	RN01A1012
	Rolka prowadząca 30 mm 1,2/1,6	RN01A1216
	Rolka prowadząca Al. 30 mm 1,0/1,2	RN01A1012AL
	Rolka prowadząca Al. 30 mm 1,2/1,6	RN01A1216AL
2.	Silnik 24V Prawy	S0224R
	Silnik 24V Lewy	S0224L
	Silnik 42V Prawy	S0242R
	Silnik 42V Lewy	S0242L
3.	Śruba napinająca	RD01A
4.	Zespół rolki dociskowej	ZRD01A
5.	Koło zębate synchronizujące	ZN01A
6.	Koło zębate rolki dociskowej	ZRN01A

TECWELD Piotr Polak
41-943 Piekary Śląskie ul. Szmaragdowa 21/3/6

oddział:
41-909 Bytom ul. Krzyżowa 3
Tel. (+48) 32 38-69-428, fax (+48) 32 38-69-434,
e-mail: info@tecweld.pl

