

INSTRUKCJA OBSŁUGI

**SPAWALNICZY PROSTOWNIK INWERTOROWY
TIG 202P**

Sherman®

workshop —

CE



OSTRZEŻENIE!

Przed instalacją i rozruchem urządzenia należy zapoznać się z niniejszą instrukcją

1. UWAGI OGÓLNE

Uruchomienia i eksploatacji urządzenia można dokonać tylko po dokładnym zapoznaniu się z niniejszą Instrukcją Obsługi.

Ze względu na ciągły rozwój techniczny urządzenia, pewne jego funkcje mogą ulegać modyfikacji i ich działanie może różnić się szczegółami od opisów w instrukcji. Nie jest to błędem urządzenia, lecz wynikiem postępu i ciągłych prac modyfikacyjnych urządzenia. Zmianie ulec może standardowe wyposażenie urządzenia.

Uszkodzenie urządzenia spowodowane niewłaściwą obsługą powoduje utratę uprawnień z tytułu gwarancji. Wszelkie przeróbki prostownika są zabronione i powodują utratę gwarancji.

2. BEZPIECZEŃSTWO

Pracownicy obsługujący urządzenie powinni posiadać niezbędne kwalifikacje uprawniające ich do wykonywania prac spawalniczych:

- powinni posiadać uprawnienia spawacza elektrycznego w zakresie spawania elektrodami otulonymi i w osłonach gazowych,
- znać zasady BHP przy eksploatacji urządzeń elektroenergetycznych jakimi są urządzenia spawalnicze i osprzęt pomocniczy zasilany energią elektryczną,
- znać zasady BHP przy obsłudze butli i instalacji ze sprężonym gazem (argonem),
- znać treść niniejszej instrukcji i eksploatować urządzenie zgodnie z jego przeznaczeniem.



OSTRZEŻENIE



Spawanie może zagrażać bezpieczeństwu operatora i pozostałych osób przebywających w pobliżu. Dlatego podczas spawania należy zachować szczególne środki ostrożności. Przed przystąpieniem do spawania należy zapoznać się z przepisami BHP obowiązującym na stanowisku pracy.

W czasie spawania elektrycznego metodami MMA oraz TIG istnieją następujące zagrożenia:

- **PORAŻENIE PRĄDEM ELEKTRYCZNYM**
- **NEGATYWNE ODDZIAŁYWANIE ŁUKU NA OCZY I SKÓRĘ CZŁOWIEKA**
- **ZATRUCIE PARAMI I GAZAMI**
- **OPARZENIA**
- **ZAGROŻENIA WYBUCHEM I POŻAREM**
- **HAŁAS**

Zapobieganie porażeniu prądem elektrycznym:

- podłączać urządzenie do technicznie sprawnej instalacji elektrycznej o właściwym zabezpieczeniu i skuteczności zerowania (dodatkowej ochrony przeciwporażeniowej); należy sprawdzić i poprawnie podłączyć do sieci także inne urządzenia na stanowisku pracy spawacza,
- przewody prądowe montować przy wyłączonym urządzeniu,
- nie dotykać jednocześnie niez izolowanych części uchwyty elektrodowego, elektrody i przedmiotu spawanego, w tym obudowy urządzenia,
- nie używać uchwytów i przewodów prądowych o uszkodzonej izolacji,
- w warunkach szczególnego zagrożenia porażeniem prądem elektrycznym (praca w środowiskach o dużej wilgotności i zbiornikach zamkniętych) pracować z pomocnikiem wspomagającym pracę spawacza i czuwającym nad bezpieczeństwem, stosować ubranie i rękawice o dobrych właściwościach izolacyjnych,
- w razie zauważenia jakichkolwiek nieprawidłowości, należy zwrócić się do kompetentnych osób w celu ich usunięcia,
- Zabroniona jest eksploatacja urządzenia ze zdjętymi osłonami.

Zapobieganie negatywnemu oddziaływaniu łuku elektrycznego na oczy i skórę człowieka:

- Stosować ubrania ochronne (rękawice, fartuch, buty skórzane),
- Stosować tarcze lub przyłbice ochronne z właściwie dobranym filtrem,

- Stosować zasłony ochronne z niepalnych materiałów oraz właściwie dobierać kolorystykę ścian absorbujących szkodliwe promieniowanie.

Zapobieganie zatruciom parami i gazami wydzielanymi w czasie spawania z otuliny elektrod i parowania metali:

- Stosować urządzenia wentylacyjne i odciągi instalowane na stanowiskach o ograniczonej wymianie powietrza,
- Przedmuchiwać świeżym powietrzem przy pracach w przestrzeni zamkniętej (zbiorniki),
- Stosować maski i respiratory.

Zapobieganie oparzeniom:

- Stosować odpowiednią odzież ochronną i obuwie chroniące od oparzeń pochodzących od promieniowania łuku i odprysków,
- Unikać zabrudzeń odzieży smarami i olejami mogącymi doprowadzić do jej zapalenia.

Zapobieganie wybuchowi i pożarom:

- Zabrania się eksploatacji urządzenia i spawania w pomieszczeniach zagrożonych wybuchem lub pożarem,
- Stanowisko spawalnicze powinno być wyposażone w sprzęt gaśniczy,
- Stanowisko spawalnicze powinno znajdować się w bezpiecznej odległości od materiałów łatwopalnych.

Zapobieganie negatywnemu oddziaływaniu hałasu:

- Stosować zatyczki do uszu lub inne środki ochrony przed hałasem,
- Ostrzegać o niebezpieczeństwie osób znajdujących się w pobliżu.



OSTRZEŻENIE!

Nie wolno używać źródła prądu do rozmrażania zamrożonych rur.

Przed uruchomieniem urządzenia należy:

- Sprawdzić stan połączeń elektrycznych i mechanicznych. Zabrania się używać uchwytów i przewodów prądowych o uszkodzonej izolacji. Niewłaściwa izolacja uchwytów i przewodów prądowych grozi porażeniem prądem elektrycznym,
- Zadbać o właściwe warunki pracy, tj. zapewnić właściwą temperaturę, wilgotność i wentylację w miejscu pracy. Poza pomieszczeniami zamkniętymi chronić przed opadami atmosferycznymi,
- Umieścić prostownik w miejscu umożliwiającym jego łatwą obsługę.

Osoby obsługujące spawarkę powinny:

- posiadać uprawnienia do spawania elektrycznego elektrodami otulonymi oraz metodą TIG,
- znać i przestrzegać przepisy BHP obowiązujące przy wykonywaniu prac spawalniczych,
- używać właściwego, specjalistycznego sprzętu ochronnego: rękawic, fartucha, butów gumowych, tarczy lub przyłbicy spawalniczej z odpowiednio dobranym filtrem,
- znać treść niniejszej instrukcji obsługi i eksploatować spawarkę zgodnie z jej przeznaczeniem.

Wszelkie naprawy urządzenia mogą być dokonywane wyłącznie po odłączeniu wtyczki z gniazdka zasilającego.

Gdy urządzenie jest podłączone do sieci niedozwolone jest dotykanie gołą ręką ani przez wilgotną odzież żadnych elementów tworzących obwód prądu spawania.

Zabronione jest zdejmowanie osłon zewnętrznych przy urządzeniu włączonym do sieci.

Wszelkie przeróbki prostownika we własnym zakresie są zabronione i mogą stanowić pogorszenie warunków bezpieczeństwa.

Wszelkie prace konserwacyjne i remontowe mogą być przeprowadzane wyłącznie przez uprawnione osoby z zachowaniem warunków bezpieczeństwa pracy obowiązujących dla urządzeń elektrycznych.

Zabrania się eksploatacji spawarki w pomieszczeniach zagrożonych wybuchem lub pożarem!

Stanowisko spawalnicze wyposażone powinno być w sprzęt gaśniczy.

Po zakończeniu pracy przewod zasilający urządzenie należy odłączyć od sieci.

Przedstawione powyżej zagrożenia i ogólne zasady BHP nie wyczerpują zagadnienia bezpieczeństwa pracy spawacza, gdyż nie uwzględniają specyfiki miejsca pracy. Ważnym ich uzupełnieniem są stanowiskowe instrukcje BHP oraz szkolenia i instruktaże udzielane przez pracowników nadzoru.

3. OPIS OGÓLNY

TIG 202P służy do spawania ręcznego stali konstrukcyjnych elektrodami otulonymi (metoda MMA) oraz stali jakościowych, miedzi i jej stopów elektrodą nietopliwą w osłonie gazu obojętnego (metoda TIG). Urządzenie przeznaczone jest do prac warsztatowych oraz dorywczych prac produkcyjnych. Spawarka posiada możliwość spawania z pulsem oraz regulację, czasu opadania prądu i powypływu gazu. Urządzenie pracuje w trybie 2T/4T oraz posiada wyświetlacz wskazujący parametry spawania. W komplecie znajduje się uchwyt spawalniczy TIG, przewód elektrodowy oraz przewód masowy.

4. PARAMETRY TECHNICZNE

4.1 Spawarka

Napięcie zasilania	AC 230V ±10% 50Hz
Maksymalny pobór mocy	MMA: 4,3 kVA, TIG: 3,0 kVA
Znamionowy prąd spawania / cykl pracy	MMA: 180A; TIG: 200 A / 60%
Znamionowe napięcie w stanie bez obciążenia	67 V
Maksymalny pobór prądu	MMA: 26,6 A, TIG 19,6 A
Zabezpieczenie sieci	25 A
Masa (bez osprzętu)	7 kg
Wymiary	430 x 175 x 320 mm
Stopień ochrony	IP23

4.1.1 Zakresy regulacji parametrów

Powypływ gazu	0.5 – 15 s
Opadanie prądu	0 – 10 s
Prąd spawania	MMA: 20-180 A TIG:10-200 A
Częstotliwość pulsu	2 Hz / 200 Hz

4.2 Uchwyt TIG

Typ uchwytu	T-17
Maksymalna obciążalność prądowa	200 A
Przepływ gazu	10-20 l/min
Zajarzanie łuku	Bezstykowe (HF)
Długość	4 m

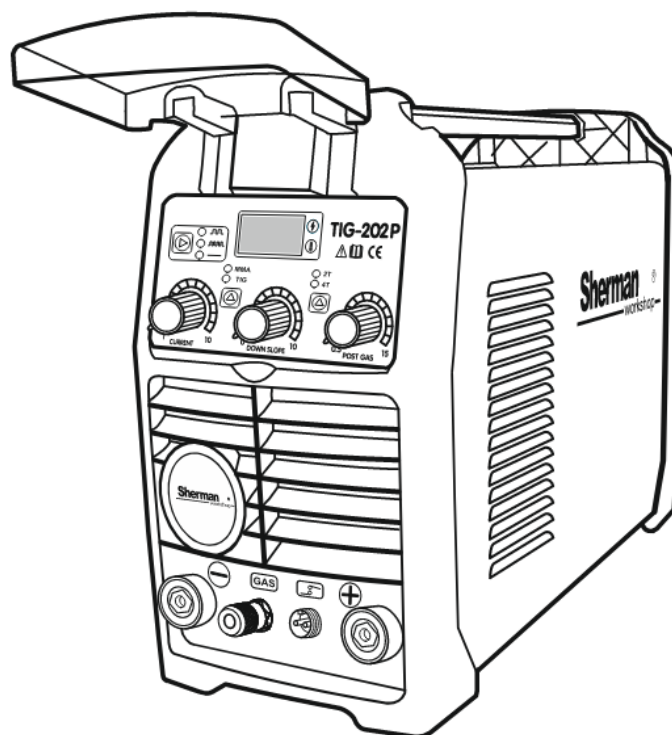
Cykl pracy

Cykl pracy bazuje na okresie 10-minutowym. Cykl pracy 60% oznacza, że po 6 minutach pracy urządzenia jest wymagana 4-minutowa przerwa. Cykl pracy 100% oznacza, że urządzenie może pracować w sposób ciągły, bez przerw.

Uwaga! Badania nagrzewania zostały przeprowadzone w temperaturze otaczającego powietrza. Cykl pracy przy 40°C został wyznaczony przez symulację.

Stopień ochrony

IP określa w jakim stopniu urządzenie jest odporne na przedostawanie się do wewnątrz zanieczyszczeń stałych i wodnych. IP23 oznacza, że urządzenie jest przystosowane do pracy w pomieszczeniach zamkniętych i nie nadaje się do stosowania na deszczu.



5. BUDOWA I DZIAŁANIE

Podstawą budowy układu przetwarzania energii elektrycznej spawarki są układy elektroniczne wykonane w technologii IGBT umożliwiające pracę w zakresie częstotliwości powyżej 200 kHz. Zasada działania polega na wyprostowaniu napięcia jednofazowej sieci zasilającej na napięcie stałe, przekształceniu otrzymanego napięcia stałego na przebieg prostokątny wielkiej częstotliwości, transformacji napięcia w zakres wymagany przez proces spawania i ponownym wyprostowaniu otrzymanego napięcia na napięcie stałe.

Spawarka wyposażona jest w układ kompensacji napięcia zasilania, co umożliwia ich eksploatację przy wahaniach napięcia w sieci zasilającej do 10%.

6. PRZYŁĄCZENIE DO SIECI ZASILAJĄCEJ

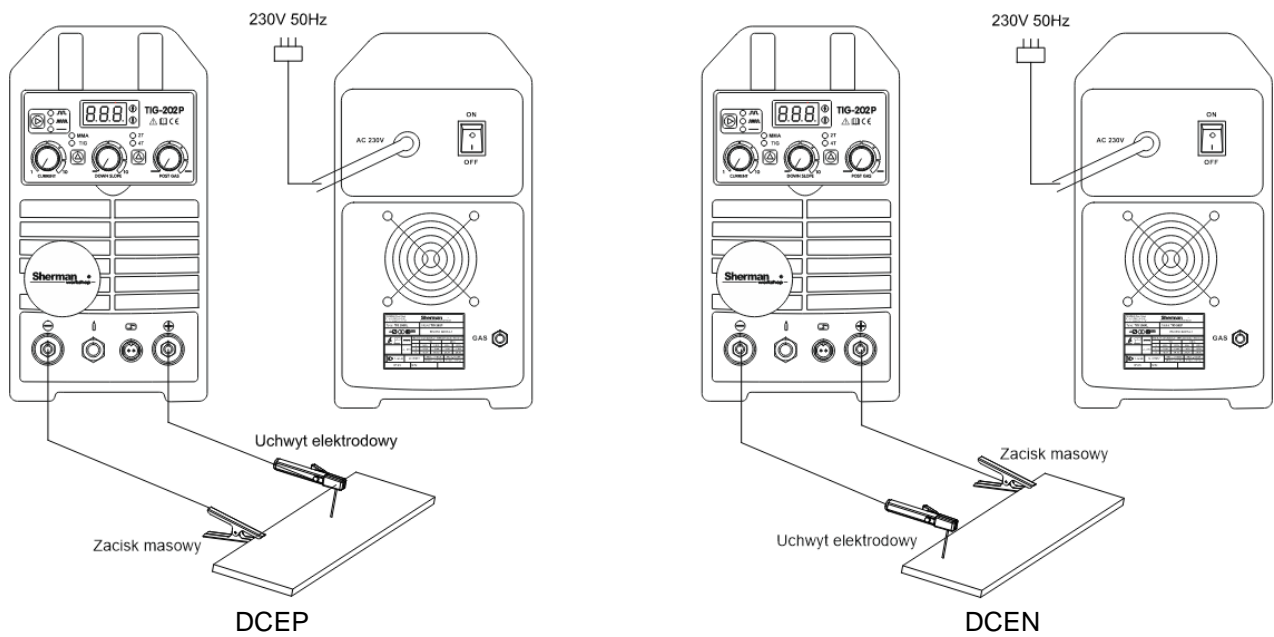
1. Urządzenie powinno być użytkowane wyłącznie w układzie zasilania jednofazowego, trójprzewodowego, z uziemionym punktem zerowym.
2. Prostowniki inwerterowe TIG 202P są przystosowane do współpracy z siecią 230V 50Hz zabezpieczoną bezpiecznikami 25 A o działaniu zwłocznym. Zasilanie powinno być stabilne, bez spadków napięć.
3. Urządzenie wyposażone jest w przewód i wtyk zasilający. Przed podłączeniem zasilania należy upewnić się, czy przełącznik zasilania (14) jest w pozycji OFF (wyłączony).

7. PRZYGOTOWANIE URZĄDZENIA DO PRACY

W przypadku przechowywania lub transportu urządzenia w niskich temperaturach należy przed rozpoczęciem pracy doprowadzić urządzenie do właściwej temperatury!

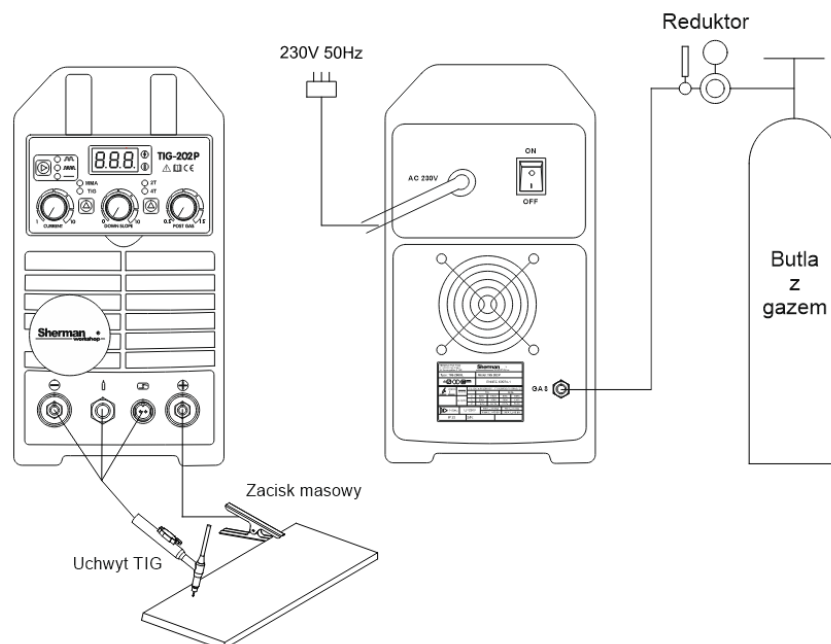
7.1 Metoda MMA

Końcówki przewodów spawalniczych należy podłączyć do gniazd (5) i (8) znajdujących się na płycie czołowej tak, aby na uchwycie elektrodowym znajdował się właściwy dla danej elektrody biegun. Biegunowość podłączenia przewodów spawalniczych zależy od typu użytej elektrody i podawana jest na opakowaniu elektrod (polaryzacja ujemna DCEN lub dodatnia DCEP). Zacisk przewodu powrotnego należy starannie zamocować na materiale spawanym. Podłączyć wtyczkę urządzenia do gniazda sieciowego 230V 50Hz.



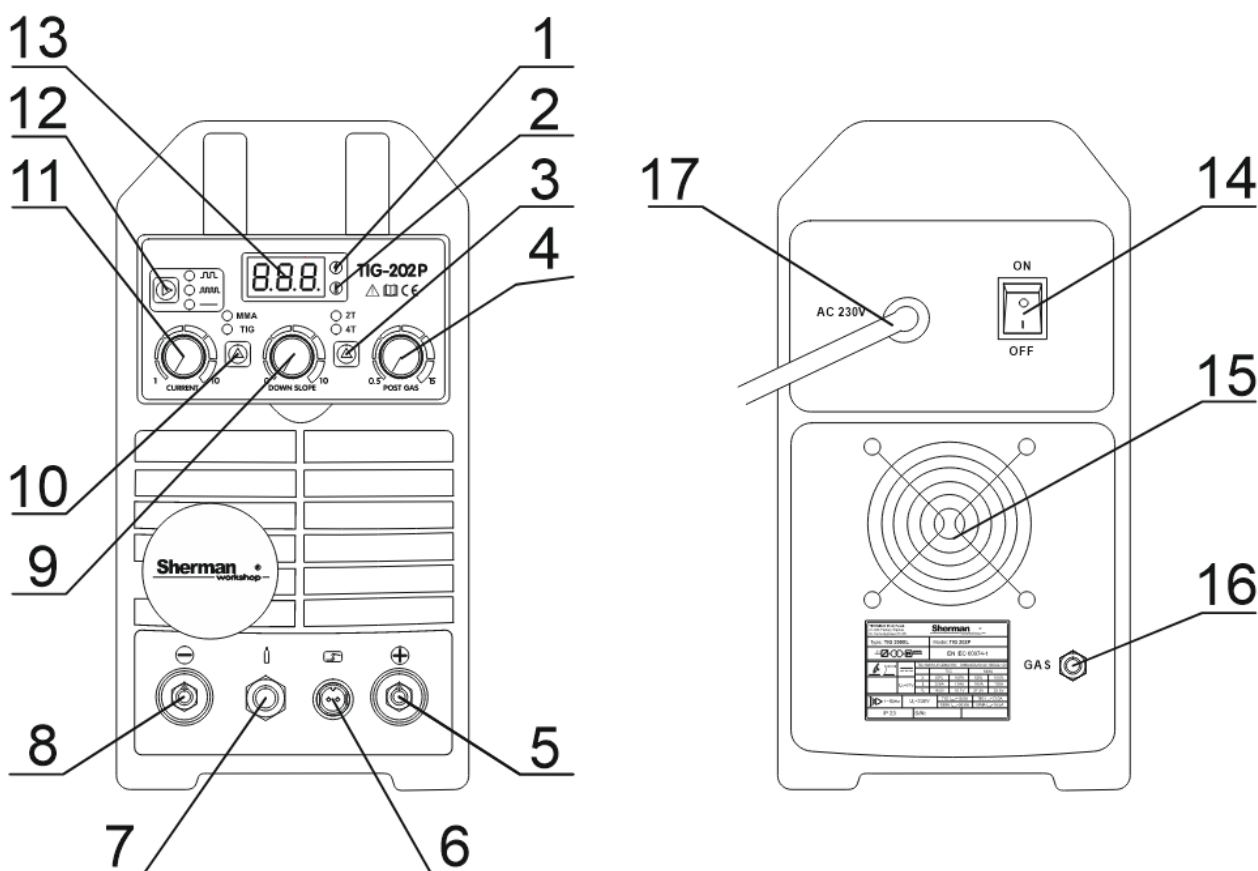
7.2 Metoda TIG

Zacisk prądowy uchwytu należy podłączyć do gniazda o polaryzacji ujemnej (8), wtyk sterujący uchwytu umieścić w gnieździe (6), a wtyk przyłącza gazowego w gnieździe szybkozłączka (7). Przewód gazowy z reduktora należy doprowadzić i zamocować do króćca gazowego (16) znajdującego się na tylnej ścianie obudowy. Dodatni biegun źródła (5) połączyć z materiałem spawanym przy pomocy przewodu z zaciskiem kleszczowym. Podłączyć wtyczkę urządzenia do gniazda sieciowego 230V 50Hz.



8. OPIS FUNKCJI PRZEŁACZNIKÓW I POKRĘTEŁ

8.1 Panel przedni i tylny



1. Dioda sygnalizacji zasilania
2. Dioda zabezpieczenia termicznego
3. Przełącznik trybu sterowania (dwutakt / czterotakt)
4. Pokrętko regulacji powypływu gazu
5. Gniazdo polaryzacji dodatniej
6. Gniazdo sterowania
7. Przyłącze gazu ochronnego
8. Gniazdo polaryzacji ujemnej
9. Pokrętko regulacji opadania prądu
10. Przełącznik metody spawania
11. Pokrętko regulacji prądu spawania
12. Przełącznik częstotliwości pulsu
13. Wyświetlacz
14. Wyłącznik główny
15. Wentylator
16. Króciec gazu ochronnego
17. Przewód zasilający

8.2 Panel sterowania

Dioda

Dioda świeci się po włączeniu urządzenia.

Dioda

Zabezpieczenie przed przegrzaniem - źródło prądu wyposażone jest w termiczny, samoczynny wyłącznik przeciążeniowy. Gdy temperatura spawarki będzie zbyt wysoka, zabezpieczenie odłączy prąd spawania i dioda zapali się. Po opadnięciu temperatury nastąpi automatyczny reset wyłącznika.

Wyświetlacz parametrów spawania




Wyświetlacz wskazuje prąd spawania wyrażony w amperach.

Przełącznik wyboru metody spawania

Przełącznik służy do wyboru metody spawania. **MMA** – spawanie elektrodą otuloną (MMA), **TG** – spawanie elektrodą wolframową w osłonie gazów ochronnych.

Przełącznik częstotliwości pulsu

Przełącznik aktywny wyłącznie podczas spawania metodą TIG. Służy do sterowania pracą pulsatora:

-  spawanie z pulsem o częstotliwości 12 Hz
-  spawanie z pulsem o częstotliwości 200 Hz
-  spawanie bez pulsu

Przełącznik wyboru trybu pracy źródła (dwutakt/czterotakt)

Przełącznik aktywny wyłącznie przy spawaniu metodą TIG. W trybie dwutaktu wciśnięcie przełącznika w rękojeści uchwytu spowoduje włączenie jonizatora i zajarzenie łuku. Spawanie prowadzone jest z wciśniętym przełącznikiem. Zwolnienie przełącznika spowoduje zakończenie spawania. W trybie czterotaktu wciśnięcie przełącznika w rękojeści uchwytu spowoduje włączenie jonizatora i zajarzenie łuku wtedy należy zwolnić przełącznik i prowadzić spawanie ze zwolnionym przełącznikiem. Ponowne wciśnięcie przełącznika spowoduje zakończenie spawania.

Pokrętko DOWN SLOPE - czas opadania prądu

Czas opadania prądu spawania do wygaszenia łuku.
Zakres regulacji: 0 – 10s.

Pokrętko POST GAS - czas powypływu gazu

Czas od wygaszenia łuku do zamknięcia zaworu gazowego w celu osłonięcia krzepnącego jeziora spawalniczego przed powietrzem oraz w celu studzenia elektrody wolframowej. Zbyt krótki czas powypływu może skutkować utlenianiem spoiny.
Zakres regulacji: 0.5 – 15s.

9. SPAWANIE

9.1 Inicjacja łuku i spawanie elektrodą otuloną (MMA)

Inicjacja łuku przy spawaniu elektrodą otuloną polega na dotknięciu elektrody do materiału spawanego, krótkim potarciu i oderwaniu. W przypadku inicjacji łuku elektrodami, których otulina po zastygnięciu tworzy nieprzewodzący żużel należy wstępnie oczyścić wierzchołek elektrody przez kilkakrotne uderzenie o twardą powierzchnię aż do uzyskania metalicznego kontaktu z materiałem spawanym. Aby zakończyć spawanie należy oderwać elektrodę od materiału spawanego.

9.2. Spawanie w osłonie gazów ochronnych (metoda TIG).

Urządzenie TIG 202P wyposażone jest w jonizator umożliwiający bezstykowe zajarzenie łuku. Aby zajarzyć łuk w trybie dwutaktu należy zbliżyć elektrodę do materiału spawanego na odległość 2 milimetrów i nacisnąć przycisk w uchwycie palnika, aby włączyć jonizator. Po poprawnej inicjacji łuku spawanie prowadzić z naciśniętym przyciskiem. Zwolnienie przycisku na uchwycie powoduje rozpoczęcie fazy opadania prądu i zakończenie procesu spawania.


Aby zajarzyć łuk w trybie czterotaktu należy zbliżyć elektrodę do materiału spawanego na odległość 2 milimetrów i nacisnąć przycisk na uchwycie palnika, aby włączyć jonizator. Po poprawnym zajarzeniu łuku można zwolnić przycisk i spawanie prowadzić ze zwolnionym przyciskiem. Aby zakończyć spawanie należy ponownie nacisnąć i zwolnić przycisk na uchwycie.

10. ZANIM WEZWIESZ SERWIS

W przypadku nieprawidłowego funkcjonowania urządzenia, przed wysłaniem spawarki do serwisu należy sprawdzić listę podstawowych awarii i spróbować samodzielnie je usunąć.

Wszelkie naprawy urządzenia mogą być dokonywane wyłącznie po odłączeniu wtyczki z gniazdka zasilającego.

Uwaga! Urządzenie nie jest plombowane i użytkownik może zdjąć obudowę spawarki w celu usunięcia drobnych awarii.

Objawy	Sposoby usunięcia
Panel sterujący nie świeci się, wentylator nie pracuje, brak napięcia wyjściowego	<ol style="list-style-type: none"> 1. Upewnić się, czy wyłącznik jest w położeniu ON 2. Sprawdzić zabezpieczenie oraz napięcie w sieci 3. Zdjąć obudowę i sprawdzić podłączenie wszystkich wtyczek elektrycznych wewnątrz urządzenia
Panel sterujący świeci się, wentylator nie pracuje, brak napięcia wyjściowego.	<ol style="list-style-type: none"> 1. Sprawdzić, czy urządzenie nie zostało podłączone do sieci o wyższym napięciu. Jeśli tak, podłączyć do sieci 230V i włączyć ponownie 2. Napięcie zasilające jest niestabilne i powoduje włączenie zabezpieczenia przepięciowego. Wyłączyć urządzenie na 2-3 min i włączyć ponownie 3. Krótkotrwałe włączenie i wyłączenie przełącznika spowodowało włączenie zabezpieczenia przepięciowego. Wyłączyć urządzenie na 2-3 min i włączyć ponownie 4. Nastąpiło inne uszkodzenie wymagające naprawy przez autoryzowany serwis
Panel sterujący świeci się, wentylator pracuje, problemy z zajarzaniem łuku	<ol style="list-style-type: none"> 1. Sprawdzić uchwyt TIG, wymienić części eksploatacyjne, jeśli są zużyte
Panel sterujący świeci się, wentylator pracuje, spawarka nie zajarza łuku	<ol style="list-style-type: none"> 1. Sprawdzić zaciski i poprawną przewodność elektryczną przewodu elektrodowego i masowego 2. Sprawdzić podłączenie uchwyty TIG do urządzenia, zwrócić uwagę czy piny w gnieździe nie są wyłamane lub nie zakleszczają się. 3. Rozkręcić rękojeść uchwyty TIG i sprawdzić czy przełącznik w uchwycie jest sprawny
Panel sterujący świeci się, wentylator pracuje, świeci się dioda 	<ol style="list-style-type: none"> 1. Urządzenie zostało przegrzane. Odczekać kilka minut. Po zgaśnięciu diody kontynuować spawanie.
Niezadowalająca jakość spoiny przy spawaniu metodą MMA, elektroda klei się do spawanego materiału	<ol style="list-style-type: none"> 1. Sprawdzić biegunowość podłączenia przewodów spawalniczych 2. Sprawdzić czy elektroda nie jest wilgotna. Wymienić elektrodę. 3. Spawarka jest zasilana z agregatu prądowórczego lub poprzez długi przedłużacz o zbyt małym przekroju kabla. Podłączyć urządzenie bezpośrednio do sieci zasilającej
Niezadowalająca jakość spoiny przy spawaniu metodą TIG	<ol style="list-style-type: none"> 1. Wymienić części eksploatacyjne. Zmienić elektrodę wolframową lub butlę z gazem na materiały wyższej jakości 2. Sprawdzić czy gaz osłonowy wypływa z odpowiednią intensywnością 3. Sprawdzić wąż doprowadzający gaz, poprawić połączenie węża ze złączkami oraz stan szybkozłączy 4. Sprawdzić reduktor przybutlowy.

11. INSTRUKCJA EKSPLOATACJI

Eksploatacja urządzenia TIG 202P powinna odbywać się w atmosferze wolnej od składników żrących i dużego zapylenia. Nie należy ustawiać urządzenia w miejscach zakurzonych, w pobliżu pracujących szlifierek itp. Zapylenie i zanieczyszczenie opiłkami metalicznymi płyt sterujących, przewodów i połączeń wewnątrz urządzenia może doprowadzić do zwarcia elektrycznego, a w konsekwencji do uszkodzenia spawarki.

Należy unikać eksploatacji w środowiskach o dużej wilgotności, a w szczególności w sytuacjach występowania rosy na elementach metalowych.

W przypadku wystąpienia rosy na elementach metalowych np. po wprowadzeniu chłodnego urządzenia do ciepłego pomieszczenia należy poczekać do chwili zniknięcia rosy. Zaleca się w razie eksploatacji spawarki na wolnym powietrzu umieszczenie jej pod dachem w celu zabezpieczenia przed niekorzystnymi warunkami atmosferycznymi.

Urządzenie TIG 202P powinno być eksploatowane w następujących warunkach:

- zmiany wartości skutecznej napięcia zasilania nie większe niż 10%
- temperatura otoczenia od -10°C do $+40^{\circ}\text{C}$
- ciśnienie atmosferyczne 860 do 1060 hPa
- wilgotność względna powietrza atmosferycznego nie większa niż 80%

- wysokość nad poziomem morza do 1000m

Wykaz części eksploatacyjnych uchwytu TIG T-17:

Lp	Nazwa
1	Elektroda wolframowa
2	Tulejka zaciskowa T-17
3	Łącznik prądowy T-17
4	Dysza gazowa T-17

Pełny wykaz części eksploatacyjnych oraz części zamiennych dostępny jest na stronie internetowej www.tecweld.pl oraz w firmie TECWELD. Istnieje możliwość bezpośredniego zakupu tych części.

12. INSTRUKCJA KONSERWACJI

W ramach codziennej obsługi należy utrzymywać spawarkę w czystości, sprawdzać stan połączeń zewnętrznych oraz stan przewodów i kabli elektrycznych.

Regularnie wymieniać części eksploatacyjne.

Okresowo (zależnie od warunków pracy) zdejmować obudowę i czyścić urządzenie wewnątrz poprzez przedmuch sprężonym powietrzem w celu usunięcia zapylenia i opiłków metalicznych z płyt sterujących oraz przewodów i połączeń elektrycznych.

Nie mniej niż raz na pół roku należy dokonać ogólnego przeglądu oraz stanu połączeń elektrycznych, a w szczególności:

- stanu ochrony przeciwporażeniowej
- stanu izolacji
- stanu układu zabezpieczeń
- poprawności działania układu chłodzenia

Uszkodzenia wynikające z eksploatacji spawarki w niewłaściwych warunkach oraz nieprzestrzeganie zaleceń dotyczących konserwacji nie są objęte naprawami gwarancyjnymi.

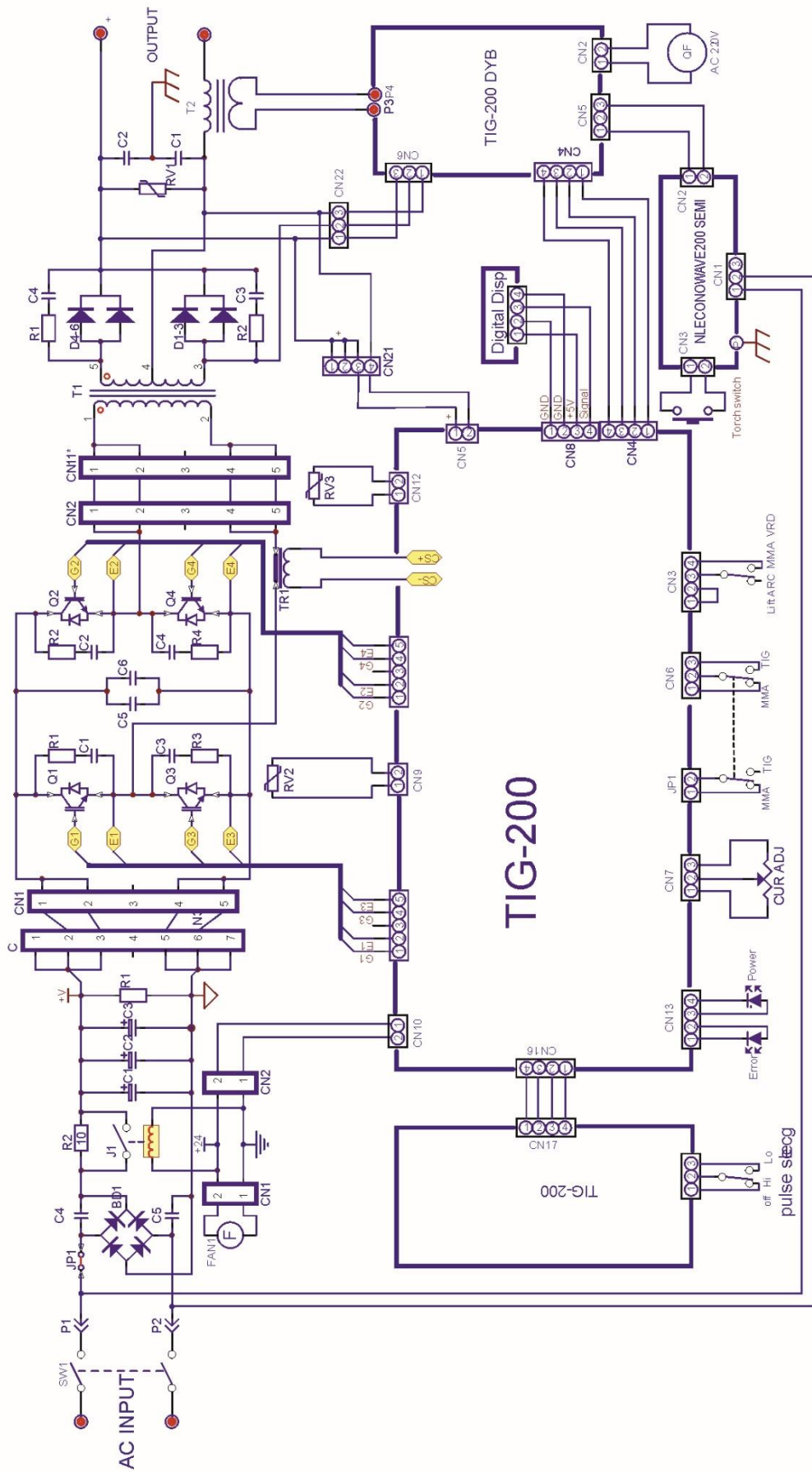
13. INSTRUKCJA PRZECHOWYWANIA I TRANSPORTU

Urządzenie należy przechowywać w temperaturze -10°C do $+40^{\circ}\text{C}$ i wilgotności względnej do 80% wolnych od żrących wyziewów i pyłów. Transport opakowanych urządzeń powinien odbywać się krytymi środkami transportowymi. Na czas transportu opakowane urządzenie należy zabezpieczyć przed przesuwaniem się oraz zapewnić im właściwą pozycję.

14. SPECYFIKACJA KOMPLETU

1. Źródło TIG 202P	1 szt.
2. Uchwyt do spawania metodą TIG	1 szt.
3. Przewód masowy z zaciskiem kleszczowym	1 szt.
4. Przewód z uchwytem elektrodowym	1 szt.
4. Instrukcja obsługi	1 szt.
5. Opakowanie	1 szt.

15. SCHEMAT ELEKTRYCZNY



16. GWARANCJA

Gwarancji udziela się na okres 12 miesięcy dla podmiotów prowadzących działalność gospodarczą, ale z wyłączeniem roszczeń związanych z rękojmią lub 24 miesiące dla konsumentów od daty sprzedaży.

Gwarancja będzie respektowana po przedstawieniu przez reklamującego dowodu zakupu (faktura lub paragon) oraz karty gwarancyjnej z wpisaną nazwą produktu, numerem fabrycznym, datą sprzedaży oraz opatrzonej pieczęcią punktu sprzedaży.

Aby zlecić naprawę gwarancyjną należy wypełnić formularz znajdujący się na stronie www.tecweld.pl w zakładce SERWIS. Na podstawie zgłoszenia zlecony zostanie transport urządzenia do serwisu firmą kurierską. Urządzenia wysyłane w inny sposób na koszt firmy TECWELD nie będą przyjmowane!

Spawarkę należy dostarczyć wraz z uchwytem spawalniczym. Reklamacje urządzenia bez uchwytu spawalniczego nie będą rozpatrywane.

Urządzenie przesyłane do reklamacji musi być zapakowane w oryginalny karton zabezpieczone oryginalnymi kształtkami styropianowymi. Firma TECWELD nie ponosi odpowiedzialności za uszkodzenia spawarki wynikłe podczas transportu.



Jeżeli zamierzasz pozbyć się tego produktu, nie wyrzucaj go razem ze zwykłymi domowymi odpadkami. Według dyrektywy WEEE (Dyrektywa 2012/19/UE) obowiązującej w Unii Europejskiej dla używanego sprzętu elektrycznego i elektronicznego należy stosować oddzielne sposoby utylizacji. W Polsce zgodnie z przepisami ustawy z dnia 11 września 2015 r. o zużyтым sprzęcie elektrycznym i elektronicznym zabronione jest umieszczanie łącznie z innymi odpadami zużytego sprzętu oznakowanego symbolem przekreślonego kosza.

Użytkownik, który zamierza pozbyć się tego produktu, jest zobowiązany do oddania zużytego sprzętu elektrycznego i elektronicznego do punktu zbierania zużytego sprzętu. Punkty zbierania prowadzone są m.in. przez sprzedawców hurtowych i detalicznych tego sprzętu oraz przez gminne jednostki organizacyjne prowadzące działalność w zakresie odbierania odpadów.

Powyższe obowiązki ustawowe wprowadzone zostały w celu ograniczenia ilości odpadów powstałych ze zużytego sprzętu elektrycznego i elektronicznego oraz zapewnienia odpowiedniego poziomu zbierania, odzysku i recyklingu zużytego sprzętu. Prawidłowa realizacja tych obowiązków ma znaczenie zwłaszcza w przypadku, gdy w zużyтым sprzęcie znajdują się składniki niebezpieczne, które mają szczególnie negatywny wpływ na środowisko i zdrowie ludzi.

TECWELD Piotr Polak
41-943 Piekary Śląskie ul. Szmaragdowa 21/3/6

oddział:
41-909 Bytom ul. Krzyżowa 1G
Tel. +48 32 386 94 28
e-mail: info@tecweld.pl, www.tecweld.pl

DEKLARACJA ZGODNOŚCI

01/TIG202P/2023

Upoważniony przedstawiciel producenta:

TECWELD Piotr Polak
41-943 Piekary Śląskie
ul. Szmaragdowa 21/3/6

oddział:
41-909 Bytom
ul. Krzyżowa 1G
POLSKA

Deklarujemy, że niżej wymieniony wyrób:

Spawarka inwertorowa

Nazwa handlowa:

TIG 202P

Typ:

TIG 200XL

Znak towarowy producenta:

Sherman®
digitec

do którego odnosi się niniejsza deklaracja spełnia wymogi następujących dyrektyw Unii Europejskiej oraz przepisów krajowych wprowadzających te dyrektywy:

Dyrektywy Niskonapięciowej LVD 2006/95/EC

Dyrektywy Kompatybilności Elektromagnetycznej EMC 2004/108/EC

Dyrektywy RoHS II 2011/65/UE

oraz jest zgodny z następującymi normami:

PN-EN IEC 60974-1:2018-11+A1:2019-06 Sprzęt do spawania łukowego -- Część 1: Spawalnicze źródła energii,

PN-EN 60974-10:2014-12 Sprzęt do spawania łukowego -- Część 10: Wymagania dotyczące kompatybilności elektromagnetycznej (EMC),

PN-EN IEC 63000:2019-01 Dokumentacja techniczna do oceny produktów elektrycznych i elektronicznych w odniesieniu do ograniczenia substancji niebezpiecznych.

Rok umieszczenia znaku CE na urządzeniu: 2018

Bytom, dn. 01.06.2023

Piotr Polak
(podpis osoby upoważnionej)