

INSTRUKCJA OBSŁUGI

INWERTOROWA SPAWARKA PÓŁAUTOMATYCZNA
MIG 200M

Sherman®

workshop —

CE



OSTRZEŻENIE!

Przed instalacją i rozruchem urządzenia należy zapoznać się z niniejszą instrukcją

1. UWAGI OGÓLNE

Uruchomienia i eksploatacji urządzenia można dokonać tylko po dokładnym zapoznaniu się z niniejszą Instrukcją Obsługi.

Ze względu na ciągły rozwój techniczny urządzenia, pewne jego funkcje mogą ulegać modyfikacji i ich działanie może różnić się szczegółami od opisów w instrukcji. Nie jest to błędem urządzenia, lecz wynikiem postępu i ciągłych prac modyfikacyjnych urządzenia.

Uszkodzenie urządzenia spowodowane niewłaściwą obsługą powoduje utratę uprawnień z tytułu gwarancji. Wszelkie przeróbki prostownika są zabronione i powodują utratę gwarancji.

2. BEZPIECZEŃSTWO

Pracownicy obsługujący urządzenie powinni posiadać niezbędne kwalifikacje uprawniające ich do wykonywania prac spawalniczych:

- powinni posiadać uprawnienia spawacza elektrycznego w zakresie spawania w osłonach gazowych,
- znać zasady BHP przy eksploatacji urządzeń elektroenergetycznych jakimi są urządzenia spawalnicze i osprzęt pomocniczy zasilany energią elektryczną,
- znać zasady BHP przy obsłudze butli i instalacji ze sprężonym gazem (argonem),
- znać treść niniejszej instrukcji i eksploatować urządzenie zgodnie z jego przeznaczeniem.



OSTRZEŻENIE



Spawanie może zagrażać bezpieczeństwu operatora i pozostałych osób przebywających w pobliżu. Dlatego podczas spawania należy zachować szczególne środki ostrożności. Przed przystąpieniem do spawania należy zapoznać się z przepisami BHP obowiązującym na stanowisku pracy.

W czasie spawania elektrycznego metodą MMA oraz MIG/MAG istnieją następujące zagrożenia:

- **PORAŻENIE PRĄDEM ELEKTRYCZNYM**
- **NEGATYWNE ODDZIAŁYWANIE ŁUKU NA OCZY I SKÓRĘ CZŁOWIEKA**
- **ZATRUCIE PARAMI I GAZAMI**
- **OPARZENIA**
- **ZAGROŻENIA WYBUCHEM I POŻAREM**
- **HAŁAS**

Zapobieganie porażeniu prądem elektrycznym:

- podłączać urządzenie do technicznie sprawnej instalacji elektrycznej o właściwym zabezpieczeniu i skuteczności zerowania (dodatkowej ochrony przeciwporażeniowej); należy sprawdzić i poprawnie podłączyć do sieci także inne urządzenia na stanowisku pracy spawacza,
- przewody prądowe montować przy wyłączonym urządzeniu,
- nie dotykać jednocześnie nieizolowanych części uchwyty elektrodowego, elektrody i przedmiotu spawanego, w tym obudowy urządzenia,
- nie używać uchwytów i przewodów prądowych o uszkodzonej izolacji,
- w warunkach szczególnego zagrożenia porażeniem prądem elektrycznym (praca w środowiskach o dużej wilgotności i zbiornikach zamkniętych) pracować z pomocnikiem wspomagającym pracę spawacza i czuwającym nad bezpieczeństwem, stosować ubranie i rękawice o dobrych właściwościach izolacyjnych,
- w razie zauważenia jakichkolwiek nieprawidłowości, należy zwrócić się do kompetentnych osób w celu ich usunięcia,
- Zabroniona jest eksploatacja urządzenia ze zdjętymi osłonami.

Zapobieganie negatywnemu oddziaływaniu łuku elektrycznego na oczy i skórę człowieka:

- Stosować ubrania ochronne (rękawice, fartuch, buty skórzane),
- Stosować tarcze lub przyłbice ochronne z właściwie dobranym filtrem,
- Stosować zasłony ochronne z niepalnych materiałów oraz właściwie dobierać kolorystykę ścian absorbujących szkodliwe promieniowanie.

Zapobieganie zatruciom parami i gazami wydzielanymi w czasie spawania z otuliny elektrod i parowania metali:

- Stosować urządzenia wentylacyjne i odciągi instalowane na stanowiskach o ograniczonej wymianie powietrza,
- Przedmuchiwać świeżym powietrzem przy pracach w przestrzeni zamkniętej (zbiorniki),
- Stosować maski i respiratory.

Zapobieganie oparzeniom:

- Stosować odpowiednią odzież ochronną i obuwie chroniące od oparzeń pochodzących od promieniowania łuku i odprysków,
- Unikać zabrudzeń odzieży smarami i olejami mogącymi doprowadzić do jej zapalenia.

Zapobieganie wybuchowi i pożarom:

- Zabrania się eksploatacji urządzenia i spawania w pomieszczeniach zagrożonych wybuchem lub pożarem,
- Stanowisko spawalnicze powinno być wyposażone w sprzęt gaśniczy,
- Stanowisko spawalnicze powinno znajdować się w bezpiecznej odległości od materiałów łatwopalnych.

Zapobieganie negatywnemu oddziaływaniu hałasu:

- Stosować zatyczki do uszu lub inne środki ochrony przed hałasem,
- Ostrzegać o niebezpieczeństwie osób znajdujących się w pobliżu.



OSTRZEŻENIE!

Nie wolno używać źródła prądu do rozmrażania zamrożonych rur.

Przed uruchomieniem urządzenia należy:

- Sprawdzić stan połączeń elektrycznych i mechanicznych. Zabrania się używać uchwytów i przewodów prądowych o uszkodzonej izolacji. Niewłaściwa izolacja uchwytów i przewodów prądowych grozi porażeniem prądem elektrycznym,
- Zadbąć o właściwe warunki pracy, tj. zapewnić właściwą temperaturę, wilgotność i wentylację w miejscu pracy. Poza pomieszczeniami zamkniętymi chronić przed opadami atmosferycznymi,
- Umieścić prostownik w miejscu umożliwiającym jego łatwą obsługę.

Osoby obsługujące spawarkę powinny:

- posiadać uprawnienia do spawania elektrycznego metodą MMA oraz MIG/MAG,
- znać i przestrzegać przepisy BHP obowiązujące przy wykonywaniu prac spawalniczych,
- używać właściwego, specjalistycznego sprzętu ochronnego: rękawic, fartucha, butów gumowych, tarczy lub przyłbicy spawalniczej z odpowiednio dobranym filtrem,
- znać treść niniejszej instrukcji obsługi i eksploatować spawarkę zgodnie z jej przeznaczeniem.

Wszelkie naprawy urządzenia mogą być dokonywane wyłącznie po odłączeniu wtyczki z gniazdka zasilającego.

Gdy urządzenie jest podłączone do sieci niedozwolone jest dotykanie gołą ręką ani przez wilgotną odzież żadnych elementów tworzących obwód prądu spawania.

Zabronione jest zdejmowanie osłon zewnętrznych przy urządzeniu włączonym do sieci.

Wszelkie przeróbki prostownika we własnym zakresie są zabronione i mogą stanowić pogorszenie warunków bezpieczeństwa.

Wszelkie prace konserwacyjne i remontowe mogą być przeprowadzane wyłącznie przez uprawnione osoby z zachowaniem warunków bezpieczeństwa pracy obowiązujących dla urządzeń elektrycznych.

Zabrania się eksploatacji spawarki w pomieszczeniach zagrożonych wybuchem lub pożarem!

Stanowisko spawalnicze wyposażone powinno być w sprzęt gaśniczy.

Po zakończeniu pracy przewód zasilający urządzenie należy odłączyć od sieci.

Przedstawione powyżej zagrożenia i ogólne zasady BHP nie wyczerpują zagadnienia bezpieczeństwa pracy spawacza, gdyż nie uwzględniają specyfiki miejsca pracy. Ważnym ich uzupełnieniem są stanowiskowe instrukcje BHP oraz szkolenia i instruktaże udzielane przez pracowników nadzoru.

3. OPIS OGÓLNY

Spawarka półautomatyczna MIG 200M służy do spawania ręcznego stali i metali kolorowych metodą MMA (elektrodą otuloną) oraz metodą MIG/MAG w osłonie gazów ochronnych lub drutem samoosłonowym bez użycia gazów ochronnych. Stosowana może być również do lutowania cienkich (do 3mm) blach ocynkowanych. Znajduje zastosowanie w pomieszczeniach zamkniętych lub zadaszonych, nienarażonych na bezpośrednie działanie czynników atmosferycznych. Współpracuje ze szpulami drutu D200 (5kg).

Opcja MIG/MAG uchwytu Spool Gun (SG) umożliwia podłączenie uchwytu typu SG z zamontowanym w nim mini podajnikiem drutu i szpulą D100 drutu stalowego lub kolorowego, dzięki czemu można spawać dwoma różnymi drutami bez konieczności przezbrajania spawarki. Wybór uchwytu następuje poprzez przełącznik trybu pracy. Jest to rozwiązanie oszczędzające czas w przypadku konieczności spawania różnych materiałów lub dorywczego wykorzystywania różnych grubości drutów.

4. PARAMETRY TECHNICZNE

4.1 Spawarka

Napięcie zasilania:	AC 230V 50Hz
Znamionowy prąd spawania / cykl pracy	200 A (MIG); 185 A (MMA) / 60%
Zakres regulacji prądu spawania	30-200 A (MIG); 17-185 A (MMA)
Maksymalny prąd spawania dla uchwytu Spool Gun	130 A
Średnica szpuli z drutem:	100 mm, 200 mm
Zakres regulacji prędkości podawania drutu	1,5-19 m/min
Maksymalny pobór prądu / mocy	37,4 A / 8,8 kVA
Masa:	21 kg
Wymiary:	500 x 260 x 540 mm
Stopień ochrony	IP21

4.2 Uchwyt MIG

Typ uchwytu	TW-15
Maksymalna obciążalność prądowa	200 A
Rodzaj chłodzenia	Gazem osłonowym
Przepływ gazu chłodzącego	10-18 l/min
Długość	3 m

4.3 Uchwyt Spool Gun (opcja)

<http://tecweld.pl/downloads/uchwyt-spool-gun-m-15-ulotka.pdf>

Typ uchwytu	Spool Gun 15 (MTMSG3M)
Maksymalna obciążalność prądowa	150 A
Zalecana średnica drutu spawalniczego	0,6-1,0 mm
Prędkość podawania drutu	1-13 m/min
Długość	3 m



Cykl pracy

Cykl pracy bazuje na okresie 10-minutowym. Cykl pracy 60% oznacza, że po 6 minutach pracy urządzenia jest wymagana 4-minutowa przerwa. Cykl pracy 100% oznacza, że urządzenie może pracować w sposób ciągły, bez przerw.

Uwaga! Badania nagrzewania zostały przeprowadzone w temperaturze otaczającego powietrza. Cykl pracy przy 40°C został wyznaczony przez symulację.

Stopień ochrony

IP określa w jakim stopniu urządzenie jest odporne na przedostawanie się do wewnątrz zanieczyszczeń stałych i wodnych. IP21 oznacza, że urządzenie jest przystosowane do pracy w pomieszczeniach zamkniętych i nie nadaje się do stosowania na deszczu i śniegu.



5. PRZYGOTOWANIE URZĄDZENIA DO PRACY

5.1 PRZYŁĄCZENIE GAZU OSŁONOWEGO

1. Zamocować butlę i zabezpieczyć ją przed wyróceniem.
2. Odkręcić na moment zawór butli, aby usunąć ewentualne zanieczyszczenia.
3. Zamontować reduktor na butli.
4. Połączyć wężem reduktor ze spawarką.
5. Odkręcić zawór butli i reduktora.

5.2 PRZYŁĄCZENIE DO SIECI ZASILAJĄCEJ

1. Urządzenie MIG 200M powinno być użytkowane wyłącznie w układzie zasilania jednofazowego, trójprzewodowego z uziemionym punktem zerowym.
2. Półautomat spawalniczy MIG 200M jest przystosowany do współpracy z siecią 230V 50Hz zabezpieczoną bezpiecznikami 32A o działaniu zwłocznym.
3. Urządzenie wyposażone jest w przewód i wtyk zasilający. Przed podłączeniem zasilania należy upewnić się, czy przełącznik zasilania znajdujący się na tylnej ścianie urządzenia jest w pozycji OFF (wyłączony).

5.3 ZAKŁADANIE SZPULI Z DRUTEM ELEKTRODOWYM

1. Otworzyć boczną pokrywę obudowy.
2. Sprawdzić, czy rolki napędowe są odpowiednie do rodzaju i średnicy drutu.
3. Założyć szpulę z drutem elektrodowym na trzpień.
4. Zabezpieczyć szpulę przed spadnięciem.
5. Zwolnić docisk rolek podających.
6. Stępić końcówkę drutu elektrodowego.
7. Wprowadzić drut poprzez rolkę napędową podajnika do uchwytu.

8. Docisnąć drut w rowki rolki napędowej.
9. Wykręcić z uchwytu końcówkę prądową, włączyć zasilanie spawarki i przyciskiem QUICK FEED (17) znajdującym się wewnątrz komory szpulowej wprowadzić drut do uchwytu.
10. Po pojawieniu się drutu elektrodowego w wylocie uchwytu zwolnić przycisk i nakręcić końcówkę prądową.

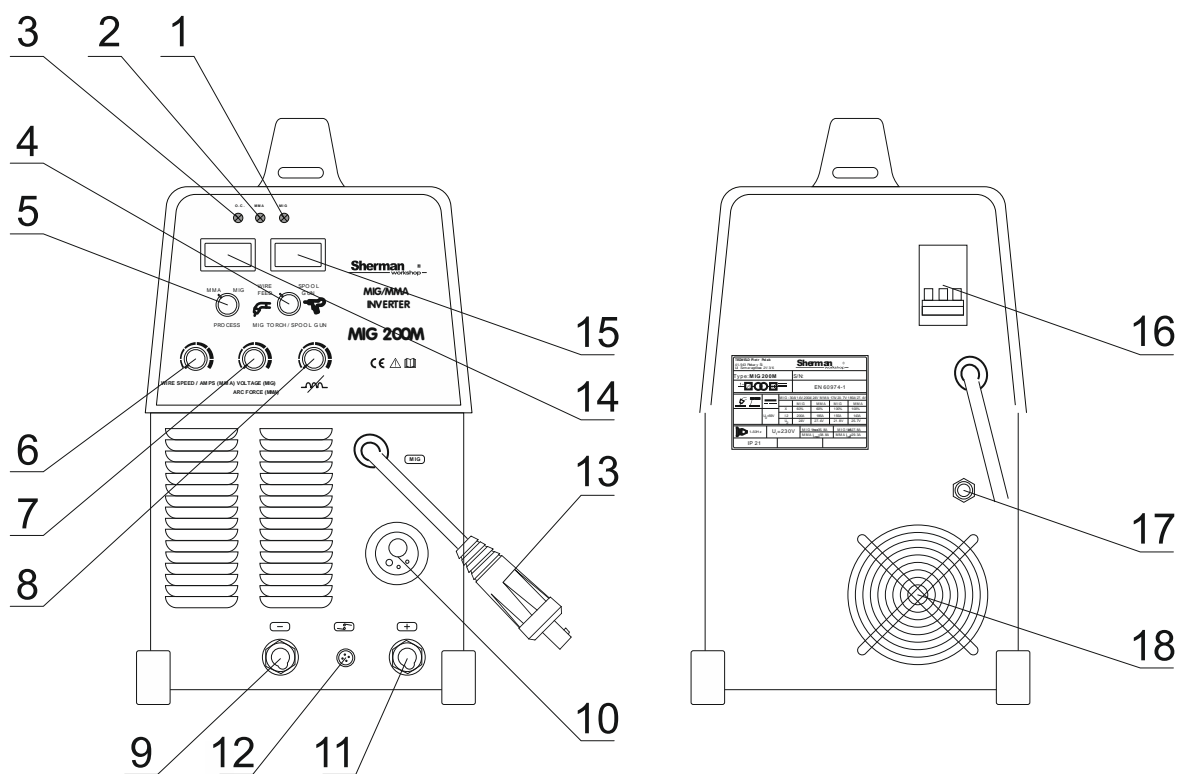
5.4 PRZYGOTOWANIE UCHWYTU MIG DO PRACY

W zależności od rodzaju spawanego materiału i średnicy drutu elektrodowego założyć do uchwytu MIG odpowiednią końcówkę prądową oraz wkład prowadzący drut.

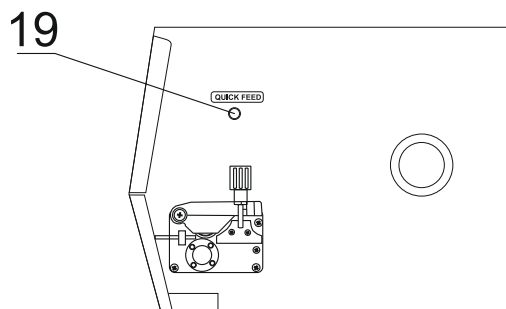
Do spawania stali stosować końcówki prądowe do spawania stali oraz wkład stalowy. W przypadku spawania aluminium stosować końcówki prądowe do spawania aluminium oraz wkład teflonowy.

Średnica drutu elektrodowego	Średnica końcówki prądowej	Wkład prowadzący drut
0,8	0,8	Niebieski
1,0	1,0	Niebieski / Czerwony
1,2	1,2	Czerwony
1,6	1,6	Żółty

6. OPIS FUNKCJI PRZEŁĄCZNIKÓW I POKRĘTEŁ



1. Dioda sygnalizująca wybór metody MIG.
2. Dioda sygnalizująca wybór metody MMA.
3. Dioda zabezpieczenia termicznego.
4. Przełącznik uchwyt MIG / uchwyt Spool Gun.
5. Przełącznik metody spawania (MMA / MIG).
6. Pokrętko regulacji prądu spawania (metoda MMA) lub prędkości podawania drutu (metoda MIG).
7. Pokrętko regulacji napięcia spawania (metoda MIG) lub funkcji ARC FORCE (metoda MMA).
8. Pokrętko regulacji indukcyjności.



- | | |
|---|---|
| 9. Gniazdo polaryzacji ujemnej. | 15. Wyświetlacz prądu spawania |
| 10. Gniazdo uchwytu MIG. | 16. Wyłącznik zasilania. |
| 11. Gniazdo polaryzacji dodatniej. | 17. Króciec gazowy. |
| 12. Gniazdo sterowania uchwytu Spool Gun. | 18. Wentylator |
| 13. Wtyk przełącznika polaryzacji (tylko dla metody MIG). | 19. Przycisk uruchamiania podajnika QUICK FEED. |
| 14. Wyświetlacz napięcia spawania | |

Funkcja ARC FORCE

Funkcja ARC FORCE umożliwia regulację dynamiki łuku spawalniczego. Skracaniu długości łuku towarzyszy wzrost prądu spawania, co powoduje stabilizowanie łuku. Zmniejszenie wartości funkcji daje łuk miękki i mniejszą głębokość wtopienia, natomiast zwiększenie wartości funkcji powoduje głębsze wtopienie i możliwość spawania łukiem krótkim. Przy ustawionej dużej wartości funkcji ARC FORCE można spawać utrzymując łuk o minimalnej długości i dużą prędkość topienia elektrody.

Regulacja indukcyjności i lutowanie

Regulacja indukcyjności umożliwia optymalizację charakterystyki łuku w zależności od grubości spawanego elementu oraz metody i warunków spawania. Funkcja przydatna jest podczas spawania metodą MIG/MAG cienkich elementów, zapobiegając ich przepaleniu oraz podczas lutowania elementów ocynkowanych. Zmiana wartości indukcyjności wpływa również na zmniejszenie ilości odprysków spawalniczych podczas spawania w osłonie CO₂. Wraz ze wzrostem indukcyjności zmniejsza się ilość odprysków, gdy wartość jest mniejsza, zwiększa się ilość odprysków. Optymalne ustawienie wartości indukcyjności zależy od kilku czynników i może różnić się od standardowych zaleceń, dlatego należy ją dobrać doświadczalnie podczas prób spawania.

Regulacja indukcyjności umożliwia również lutowanie cienkich (do 3 mm) elementów ocynkowanych. Jako materiał dodatkowy stosuje się najczęściej spoiwa na bazie miedzi. Są to druty oznaczone jako CuSi3 lub SG –CuAl. Jako gazu osłonowego zaleca się używanie czystego argonu, ale dobre efekty daje również stosowanie mieszanki argonu z CO₂ (82/18). Ze względu na wymagany kształt spoiny indukcyjność powinna być dobiegana doświadczalnie w zależności od grubości i typu lutowanego materiału. Do lutowania zaleca się stosowanie uchwytu o długości nie większej niż 3m wyposażonego we wkład teflonowy.

7. ZABEZPIECZENIE PRZED PRZEGRZANIEM

Źródło prądu wyposażone jest w termiczny, samoczynny wyłącznik przeciążeniowy. Gdy temperatura spawarki będzie zbyt wysoka, zabezpieczenie odłączy prąd spawania i zapali się dioda sygnalizująca przegrzanie (3). Po opadnięciu temperatury nastąpi automatyczny reset wyłącznika.

8. PRZYGOTOWANIE DO PROCESU SPAWANIA

8.1 METODA MMA

8.1.1 Przygotowanie urządzenia do pracy

1. Upewnić się, że wyłącznik zasilania urządzenia znajdujący się na tylnej ścianie jest w pozycji OFF (wyłączony)
2. Zacisk kleszczowy przewodu masowego pewnie umocować na spawanym materiale.
3. Umieścić przewody masowy oraz elektrodowy w gniazdach (+) oraz (-) spawarki tak, aby na uchwycie elektrodowym znajdował się właściwy dla danej elektrody biegun. Biegunowość podłączenia przewodów spawalniczych zależy od typu użytej elektrody i podawana jest na opakowaniu elektrod.
4. Włączyć zasilanie urządzenia.

8.1.2 Ustawienie parametrów spawania

1. Przełącznik metody spawania (5) ustawić w pozycji MMA.
2. Pokrętkiem (6) ustawić odpowiedni prąd spawania.
3. Pokrętkiem (7) ustawić odpowiednią wartość funkcji ARC FORCE .

8.1.3 Inicjacja łuku

1. Dotknąć elektrodę do materiału spawanego, krótko potrzeć i oderwać.
2. W przypadku inicjacji łuku elektrodami, których otulina po zastygnięciu tworzy nieprzewodzący żużel, wstępnie oczyścić wierzchołek elektrody przez kilkakrotne uderzenie o twardą powierzchnię aż do uzyskania metalicznego kontaktu z materiałem spawanym.

8.2 METODA MIG/MAG ORAZ LUTOSPAWANIE

8.2.1 Przygotowanie urządzenia do pracy

8.2.1.1 Spawanie i lutowanie w osłonie gazów ochronnych

8.2.1.1.1 Spawanie uchwytem tradycyjnym

1. Upewnić się, że wyłącznik zasilania (16) na tylnej ścianie jest w pozycji OFF (wyłączony).
2. Założyć szpulę z odpowiednim drutem elektrodowym.
3. Podłączyć butlę z właściwym gazem osłonowym do króćca (17).
4. Zacisk kleszczowy przewodu masowego pewnie umocować na spawanym materiale.
5. Drugi koniec przewodu masowego umieścić w gnieździe (-) spawarki.
6. Wtyk uchwyty spawalniczego umieścić w gnieździe (10) i dokręcić nakrętką.
7. Wtyk przełącznika polaryzacji umieścić w gnieździe (+) spawarki.
8. Przełącznik (4) ustawić w pozycji WIRE FEED.

8.2.1.1.2 Spawanie uchwytem typu Spool Gun (opcja)

1. Upewnić się, że wyłącznik zasilania (16) na tylnej ścianie jest w pozycji OFF (wyłączony).
2. Podłączyć butlę z gazem osłonowym do króćca (17).
3. Zacisk kleszczowy przewodu masowego pewnie umocować na spawanym materiale.
4. Drugi koniec przewodu masowego umieścić w gnieździe (-) spawarki.
5. Wtyk uchwyty Spool Gun umieścić w gnieździe (10) i dokręcić nakrętką.
6. Założyć szpulę z drutem do uchwyty Spool Gun.
7. Wtyk przełącznika polaryzacji umieścić w gnieździe (+) spawarki.
8. Wtyk sterowania uchwytem umieścić w gnieździe (12).
9. Przełącznik (4) ustawić w pozycji SPOOL GUN.

Uwaga! Uchwyt Spool Gun przeznaczony jest do spawania cienkich blach drutem 0,6-1,0mm. Maksymalny prąd spawania dla tego uchwyty został elektronicznie ograniczony do 130A.

8.2.1.2 Spawanie stalowym drutem samoosłonowym

8.2.1.2.1 Spawanie uchwytem tradycyjnym

1. Upewnić się, że wyłącznik zasilania (16) na tylnej ścianie jest w pozycji OFF (wyłączony).
2. Założyć szpulę z drutem samoosłonowym.
3. Zacisk kleszczowy przewodu masowego pewnie umocować na spawanym materiale.
4. Drugi koniec przewodu masowego umieścić w gnieździe (+) spawarki.
5. Wtyk uchwyty spawalniczego umieścić w gnieździe Euro i dokręcić nakrętką.
6. Wtyk przełącznika polaryzacji umieścić w gnieździe (-) spawarki.
7. Przełącznik (4) ustawić w pozycji WIRE FEED.

8.2.1.2.2 Spawanie uchwytem typu Spool Gun (opcja)

1. Upewnić się, że wyłącznik zasilania (16) na tylnej ścianie jest w pozycji OFF (wyłączony).
2. Zacisk kleszczowy przewodu masowego pewnie umocować na spawanym materiale.
3. Drugi koniec przewodu masowego umieścić w gnieździe (+) spawarki.
4. Wtyk uchwyty Spool Gun umieścić w gnieździe (10) i dokręcić nakrętką.
5. Założyć szpulę z drutem do uchwyty Spool Gun.
6. Wtyk przełącznika polaryzacji umieścić w gnieździe (-) spawarki.
7. Wtyk sterowania uchwytem umieścić w gnieździe (12).
8. Przełącznik (4) ustawić w pozycji SPOOL GUN.

8.2.2 Ustawienie parametrów spawania i lutowania

1. Włączyć zasilanie urządzenia łącznikiem znajdującym się na tylnej ścianie urządzenia.
2. Przełącznik metody spawania (5) ustawić w pozycji MIG/MAG.
3. Pokrętkiem (7) ustawić odpowiednie napięcie spawania.
4. Pokrętkiem (6) Ustawić odpowiednią prędkość podawania drutu.
5. Pokrętkiem (8) ustawić odpowiednią indukcyjność (patrz pkt 6).

8.2.3 Inicjacja łuku

1. Zbliżyć uchwyt do spawanych elementów, tak, aby odległość między dyszą a spawanymi elementami wynosiła ok. 10 mm.
2. Nacisnąć przycisk na uchwycie spawalniczym i rozpocząć spawanie. Zwolnienie przycisku zakończy proces spawania.

9. ZANIM WEZWIESZ SERWIS

W przypadku nieprawidłowego funkcjonowania urządzenia, przed wysłaniem spawarki do serwisu należy sprawdzić listę podstawowych awarii i spróbować samodzielnie je usunąć.

Wszelkie naprawy urządzenia mogą być dokonywane wyłącznie po odłączeniu wtyczki z gniazdka zasilającego.

Uwaga! Urządzenie nie jest plombowane i użytkownik może zdjąć obudowę spawarki w celu usunięcia drobnych awarii.

Objawy	Przyczyna	Postępowanie
Brak zasilania, sygnał awarii lub wadliwa praca urządzenia	Brak połączenia lub luźna wtyczka wewnątrz urządzenia	Zdjąć obudowę, sprawdzić i poprawić połączenia wszystkich wtyczek elektrycznych wewnątrz urządzenia
Brak podawania drutu elektrodowego (silnik podajnika pracuje)	Za słaby docisk rolki	Ustawić prawidłowy docisk
	Niewłaściwa średnica rowka rolki prowadzącej	Założyć właściwą rolkę prowadzącą
	Zanieczyszczony przewodnik drutu w uchwycie	Wyczyścić przewodnik drutu elektrodowego
	Zablokowany drut elektrodowy w końcówce prądowej	Wymienić końcówkę prądową
Nieregularny posuw drutu elektrodowego	Uszkodzona końcówka prądowa	Wymienić końcówkę prądową
	Rowek rolki podającej jest brudny lub uszkodzony	Wyczyścić rowek rolki lub wymienić rolkę
	Szpula z drutem ociera o ścianki pokrywy spawarki	Zamocować poprawnie szpulę z drutem
Łuk nie zajarza się	Brak właściwego styku zacisku przewodu masowego	Poprawić styk zacisku masowego
	Uszkodzony przełącznik w uchwycie MIG	Wymienić przełącznik
	Niewłaściwe podłączenie uchwytu MIG do urządzenia	Sprawdzić stan połączeń elektrycznych uchwytu, sprawdzić czy piny w gnieździe nie są wyłamane lub nie zakleszczają się
Łuk zbyt długi i nieregularny	Napięcie spawania za wysokie	Zmniejszyć napięcie spawania
	Prędkość podawania drutu za mała	Zwiększyć prędkość podawania drutu
Łuk zbyt krótki	Napięcie spawania zbyt niskie	Zwiększyć napięcie spawania
	Prędkość podawania drutu za duża	Zmniejszyć prędkość podawania drutu
Po włączeniu zasilania lampka sygnalizacji załączenia zasilania nie świeci się	Brak napięcia zasilania	Sprawdzić bezpieczniki na przyłączy sieciowym
Świeci się dioda przegrzania	Urządzenie zostało przegrzane.	Odczekać kilka minut aż dioda zgaśnie i kontynuować spawanie.
Wentylator nie pracuje	Wentylator został zablokowany zagiętą osłoną	Wyprostować osłonę wentylatora
Niezadowalająca jakość spoiny przy spawaniu metodą MIG	Nieodpowiednie lub złej jakości użyte materiały lub części eksploatacyjne,	Wymienić części eksploatacyjne. Zmienić drut spawalniczy lub butlę z gazem na materiały odpowiednie lub wyższej jakości
	Gaz osłonowy wypływa z nieodpowiednią intensywnością.	Sprawdzić wąż doprowadzający gaz, poprawić połączenie węża ze złączkami oraz stan szybkozłączcy
	Złe ustawienie indukcyjności.	Sprawdzić reduktor butlowy, wyregulować indukcyjność.
Niezadowalająca jakość spoiny przy spawaniu metodą MMA, elektroda klei się do spawanego materiału	Niewłaściwa biegunowość podłączenia przewodów spawalniczych	Podłączyć prawidłowo przewody spawalnicze
	Wilgotna elektroda.	Wymienić elektrodę
	Spawarka jest zasilana z agregatu prądotwórczego lub poprzez długi przedłużacz o zbyt małym przekroju kabla	Podłączyć urządzenie bezpośrednio do sieci zasilającej

10. INSTRUKCJA EKSPLOATACJI

Eksploatacja spawarki półautomatycznej MIG 200M powinna odbywać się w atmosferze wolnej od składników żrących i dużego zapylenia. Nie należy ustawiać urządzenia w miejscach zakurzonych, w pobliżu pracujących szlifierek itp. Zapylenie i zanieczyszczenie opiłkami metalicznymi płyt sterujących, przewodów i połączeń wewnątrz urządzenia może doprowadzić do zwarcia elektrycznego, a w konsekwencji do uszkodzenia spawarki.

Należy unikać eksploatacji w środowiskach o dużej wilgotności, a w szczególności w sytuacjach występowania rosy na elementach metalowych.

W przypadku wystąpienia rosy na elementach metalowych np. po wprowadzeniu zimnego urządzenia do ciepłego pomieszczenia należy poczekać do jej całkowitego wysuszenia i ogrzania urządzenia do temperatury otoczenia. Uruchomienie w tych warunkach zimnej spawarki może spowodować jej uszkodzenie. Zaleca się w razie eksploatacji spawarki na wolnym powietrzu umieszczenie jej pod dachem w celu zabezpieczenia przed niekorzystnymi warunkami atmosferycznymi.

Urządzenie MIG 200M powinno być eksploatowane w następujących warunkach:

- zmiany wartości skutecznej napięcia zasilania nie większe niż 10%
- temperatura otoczenia od -10°C do $+40^{\circ}\text{C}$
- ciśnienie atmosferyczne 860 do 1060 hPa
- wilgotność względna powietrza atmosferycznego nie większa niż 80%
- wysokość nad poziomem morza do 1000m

Wykaz części eksploatacyjnych:

Lp.	Dla drutów stalowych	Dla drutów aluminiowych
1	Rolka podajnika 30x10x12mm	Rolka podajnika 30x10x12mm Al
2	Końcówka prądowa TW-15 M6x25	Końcówka prądowa Al TW-15 M6x25
3	Łącznik prądowy TW-15	
4	Dysza gazowa TW-15	
5	Wkład stalowy 3m	Wkład teflonowy 3m

Pełny wykaz części eksploatacyjnych oraz części zamiennych dostępny jest na stronie internetowej www.tecweld.pl oraz w firmie TECWELD. Istnieje możliwość bezpośredniego zakupu tych części.

11. INSTRUKCJA KONSERWACJI

W ramach codziennej obsługi należy utrzymywać spawarkę w czystości oraz sprawdzać stan uchwytu, przewodów oraz połączeń zewnętrznych.

Regularnie wymieniać części eksploatacyjne.

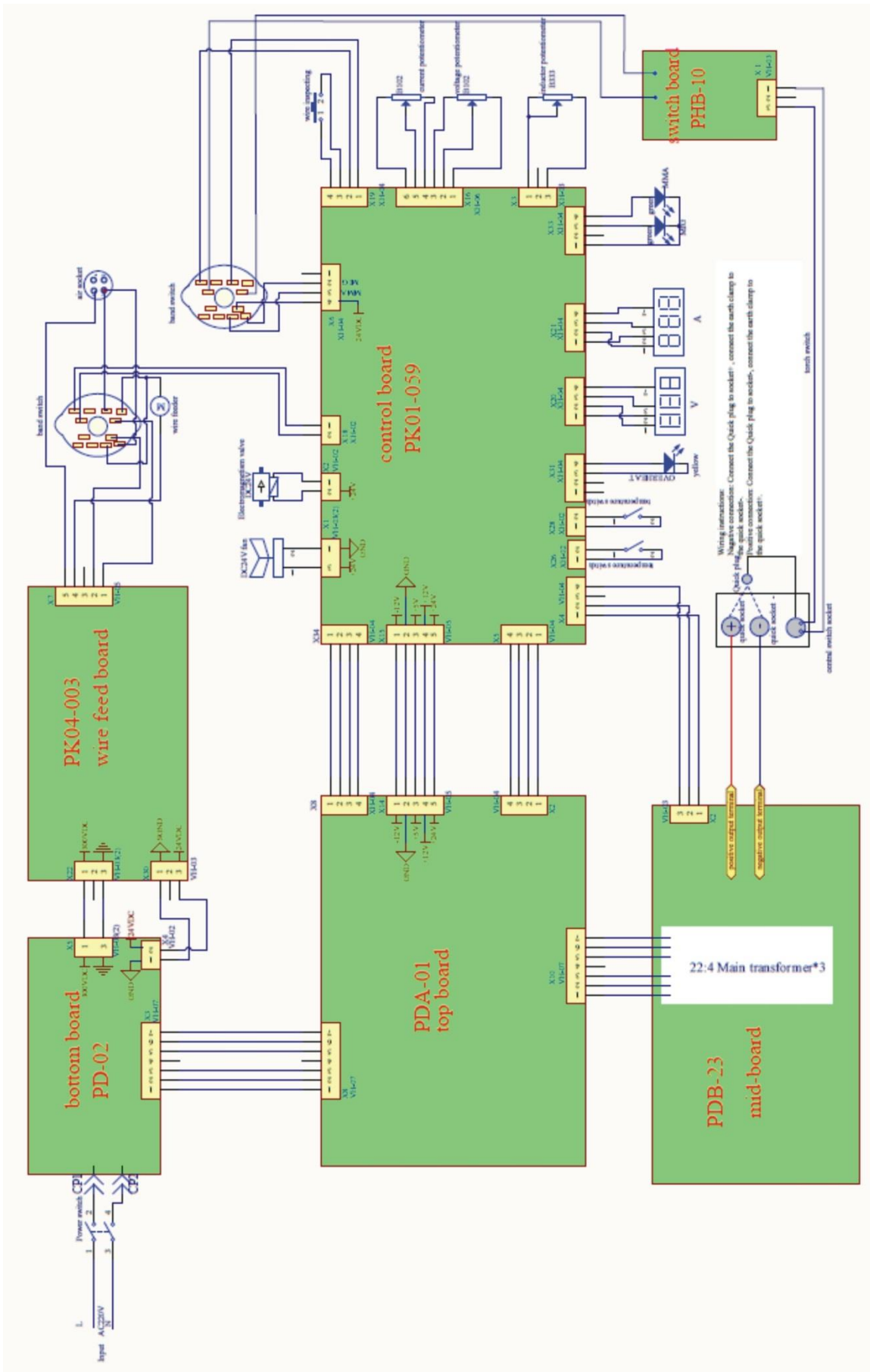
Okresowo czyścić urządzenie wewnątrz poprzez przedmuch sprężonym powietrzem w celu usunięcia zapylenia i opiłków metalicznych z płyt sterujących oraz przewodów i połączeń elektrycznych.

Nie mniej niż raz na pół roku należy dokonać ogólnego przeglądu oraz stanu połączeń elektrycznych, a w szczególności:

- stanu ochrony przeciwporażeniowej
- stanu izolacji
- stanu układu zabezpieczeń
- poprawności działania układu chłodzenia

Uszkodzenia wynikające z eksploatacji spawarki w niewłaściwych warunkach oraz nieprzestrzeganie zaleceń dotyczących konserwacji nie są objęte naprawami gwarancyjnymi.

12 SCHEMAT ELEKTRYCZNY



13. INSTRUKCJA PRZECHOWYWANIA I TRANSPORTU

Urządzenie należy przechowywać w temperaturze -10°C do $+40^{\circ}\text{C}$ i wilgotności względnej do 80% wolnych od żrących wyziewów i pyłów. Transport opakowanych urządzeń powinien odbywać się krytymi środkami transportowymi. Na czas transportu opakowane urządzenie należy zabezpieczyć przed przesuwaniami się oraz zapewnić im właściwą pozycję.

14. SPECYFIKACJA KOMPLETU

1. Źródło	1 szt.
2. Uchwyt spawalniczy	1 szt.
3. Przewód masowy z zaciskiem kleszczowym	1 szt.
4. Przewód elektrodowy	1 szt.
5. Rolka prowadząca 0,8/1,0Al	1 szt.
6. Wąż gazowy	1 szt.
7. Instrukcja obsługi	1 szt.
8. Opakowanie	1 szt.

13. GWARANCJA

Gwarancji udziela się na okres 12 miesięcy dla podmiotów prowadzących działalność gospodarczą, ale z wyłączeniem roszczeń związanych z rękojmią lub 24 miesiące dla konsumentów od daty sprzedaży.

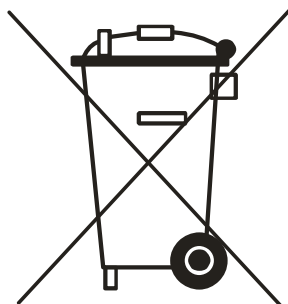
Gwarancja będzie respektowana po przedstawieniu przez reklamującego dowodu zakupu (faktura lub paragon) oraz karty gwarancyjnej z wpisaną nazwą produktu, numerem fabrycznym, datą sprzedaży oraz opatrzonej pieczęcią punktu sprzedaży.

W przypadku naprawy gwarancyjnej należy skontaktować się z firmą TECWELD, która zleci odbiór urządzenia przez firmę kurierską. Przesyłki wysyłane w inny sposób na koszt firmy TECWELD nie będą przyjmowane!

Spawarkę należy dostarczyć wraz z uchwytem spawalniczym. Reklamacje urządzenia bez uchwytu spawalniczego nie będą rozpatrywane.

Urządzenie przesyłane do reklamacji musi być zapakowane w oryginalny karton oraz zabezpieczone oryginalnymi kształtkami styropianowymi. Firma TECWELD nie ponosi odpowiedzialności za uszkodzenia spawarki wynikłe podczas transportu.

Do przesyłki należy dołączyć wypełnioną Kartę Zgłoszenia Uszkodzenia, którą można pobrać z witryny internetowej <http://tecweld.pl/downloads/karta-zgloszenia-uszkodzenia.pdf>



Jeżeli zamierzasz pozbyć się tego produktu, nie wyrzucaj go razem ze zwykłymi domowymi odpadkami. Według dyrektywy WEEE (Dyrektywa 2002/96/EC) obowiązującej w Unii Europejskiej dla używanego sprzętu elektrycznego i elektronicznego należy stosować oddzielne sposoby utylizacji.

W Polsce zgodnie z przepisami ustawy z dnia 1 lipca 2005 r. o zużyтым sprzęcie elektrycznym i elektronicznym zabronione jest umieszczanie łącznie z innymi odpadami zużytego sprzętu oznakowanego symbolem przekreślonego kosza.

Użytkownik, który zamierza pozbyć się tego produktu, jest zobowiązany do oddania zużytego sprzętu elektrycznego i elektronicznego do punktu zbierania zużytego sprzętu. Punkty zbierania prowadzone są m.in. przez sprzedawców hurtowych i detalicznych tego sprzętu oraz przez gminne jednostki organizacyjne prowadzące działalność w zakresie odbierania odpadów.

Powyższe obowiązki ustawowe wprowadzone zostały w celu ograniczenia ilości odpadów powstałych ze zużytego sprzętu elektrycznego i elektronicznego oraz zapewnienia odpowiedniego poziomu zbierania, odzysku i recyklingu zużytego sprzętu. Prawidłowa realizacja tych obowiązków ma znaczenie zwłaszcza w przypadku, gdy w zużyтым sprzęcie znajdują się składniki niebezpieczne, które mają szczególnie negatywny wpływ na środowisko i zdrowie ludzi.

TECWELD Piotr Polak
41-943 Piekary Śląskie ul. Szmaragdowa 21/3/6

oddział:
41-909 Bytom ul. Krzyżowa 1G
Tel. +48 32 38-69-428, fax +48 32 38-69-434,
e-mail: info@tecweld.pl
www.tecweld.pl

DEKLARACJA ZGODNOŚCI

01/MIG200M/2021

Upoważniony przedstawiciel producenta:

TECWELD Piotr Polak
41-943 Piekary Śląskie
ul. Szmaragdowa 21/3/6

oddział:
41-909 Bytom
ul. Krzyżowa 1G

Deklarujemy, że niżej wymieniony wyrób:

Spawarka półautomatyczna

Nazwa handlowa:

MIG 200M

Typ:

MIG 200M

Znak towarowy producenta:

Sherman®
workshop

do którego odnosi się niniejsza deklaracja spełnia wymogi następujących dyrektyw Unii Europejskiej oraz przepisów krajowych wprowadzających te dyrektywy:

Dyrektywy Niskonapięciowej LVD 2014/35/EU

Dyrektywy Kompatybilności Elektromagnetycznej EMC 2014/30/EU

Dyrektywy RoHS II 2011/65/UE

oraz jest zgodny z następującymi normami:

PN-EN 60974-1:2013-04 sprzęt do spawania łukowego -- Część 1: Spawalnicze źródła energii,

PN-EN 60974-10:2014-12 sprzęt do spawania łukowego -- Część 10: Wymagania dotyczące kompatybilności elektromagnetycznej (EMC),

PN-EN 50581:2013-03 Dokumentacja techniczna oceny wyrobów elektrycznych i elektronicznych z uwzględnieniem ograniczenia stosowania substancji niebezpiecznych.

Rok umieszczenia znaku CE na urządzeniu: 2011

Bytom, dn. 05.01.2021

Piotr Polak
(podpis osoby upoważnionej)