

# INSTRUKCJA OBSŁUGI

**INWERTOROWA SPAWARKA PÓŁAUTOMATYCZNA  
MIG 450M**

**Sherman**®  

---

profi-

**CE**



## **OSTRZEŻENIE!**

Przed instalacją i rozruchem urządzenia należy zapoznać się z niniejszą instrukcją

### **1. UWAGI OGÓLNE**

Uruchomienia i eksploatacji urządzenia można dokonać tylko po dokładnym zapoznaniu się z niniejszą Instrukcją Obsługi.

Ze względu na ciągły rozwój techniczny urządzenia, pewne jego funkcje mogą ulegać modyfikacji i ich działanie może różnić się szczegółami od opisów w instrukcji. Nie jest to błędem urządzenia, lecz wynikiem postępu i ciągłych prac modyfikacyjnych urządzenia.

Uszkodzenie urządzenia spowodowane niewłaściwą obsługą powoduje utratę uprawnień z tytułu gwarancji. Wszelkie przeróbki prostownika są zabronione i powodują utratę gwarancji.

### **2. BEZPIECZEŃSTWO**

Pracownicy obsługujący urządzenie powinni posiadać niezbędne kwalifikacje uprawniające ich do wykonywania prac spawalniczych:

- powinni posiadać uprawnienia spawacza elektrycznego w zakresie spawania elektrodami otulonymi oraz w osłonach gazowych,
- znać zasady BHP przy eksploatacji urządzeń elektroenergetycznych jakimi są urządzenia spawalnicze i osprzęt pomocniczy zasilany energią elektryczną,
- znać zasady BHP przy obsłudze butli i instalacji ze sprężonym gazem (argonem),
- znać treść niniejszej instrukcji i eksploatować urządzenie zgodnie z jego przeznaczeniem.



## **OSTRZEŻENIE**



**Spawanie może zagrażać bezpieczeństwu operatora i pozostałych osób przebywających w pobliżu. Dlatego podczas spawania należy zachować szczególne środki ostrożności. Przed przystąpieniem do spawania należy zapoznać się z przepisami BHP obowiązującym na stanowisku pracy.**

**W czasie spawania elektrycznego elektrodami otulonymi oraz metodą MIG/MAG istnieją następujące zagrożenia:**

- **PORAŻENIE PRĄDEM ELEKTRYCZNYM**
- **NEGATYWNE ODDZIAŁYWANIE ŁUKU NA OCZY I SKÓRĘ CZŁOWIEKA**
- **ZATRUCIE PARAMI I GAZAMI**
- **OPARZENIA**
- **ZAGROŻENIA WYBUCEM I POŻAREM**
- **HAŁAS**

**Zapobieganie porażeniu prądem elektrycznym:**

- podłączać urządzenie do technicznie sprawnej instalacji elektrycznej w właściwym zabezpieczeniu i skuteczności zerowania (dodatkowej ochrony przeciwporażeniowej); należy sprawdzić i poprawnie podłączyć do sieci także inne urządzenia na stanowisku pracy spawacza,
- przewody prądowe montować przy wyłączonym urządzeniu,
- nie dotykać jednocześnie nieizolowanych części uchwytu elektrodowego, elektrody i przedmiotu spawanego, w tym obudowy urządzenia,
- nie używać uchwytów i przewodów prądowych o uszkodzonej izolacji,
- w warunkach szczególnego zagrożenia porażeniem prądem elektrycznym (praca w środowiskach o dużej wilgotności i zbiornikach zamkniętych) pracować z pomocnikiem wspomagającym pracę spawacza i czuwającym nad bezpieczeństwem, stosować ubranie i rękawice o dobrych właściwościach izolacyjnych,
- w razie zauważenia jakichkolwiek nieprawidłowości, należy zwrócić się do kompetentnych osób w celu ich usunięcia,
- Zabroniona jest eksploatacja urządzenia ze zdjętymi osłonami.

**Zapobieganie negatywnemu oddziaływaniu łuku elektrycznego na oczy i skórę człowieka:**

- Stosować ubrania ochronne (rękawice, fartuch, buty skórzane),
- Stosować tarcze lub przyłbice ochronne z właściwie dobranym filtrem,

- Stosować zasłony ochronne z niepalnych materiałów oraz właściwie dobierać kolorystykę ścian absorbujących szkodliwe promieniowanie.

#### **Zapobieganie zatruciom parami i gazami wydzielanymi w czasie spawania z otuliny elektrod i parowania metali:**

- Stosować urządzenia wentylacyjne i odciągi instalowane na stanowiskach o ograniczonej wymianie powietrza,
- Przedmuchiwać świeżym powietrzem przy pracach w przestrzeni zamkniętej (zbiorniki),
- Stosować maski i respiratory.

#### **Zapobieganie oparzeniom:**

- Stosować odpowiednią odzież ochronną i obuwie chroniące od oparzeń pochodzących od promieniowania łuku i odprysków,
- Unikać zabrudzeń odzieży smarami i olejami mogącymi doprowadzić do jej zapalenia.

#### **Zapobieganie wybuchowi i pożarom:**

- Zabrania się eksploatacji urządzenia i spawania w pomieszczeniach zagrożonych wybuchem lub pożarem,
- Stanowisko spawalnicze powinno być wyposażone w sprzęt gaśniczy,
- Stanowisko spawalnicze powinno znajdować się w bezpiecznej odległości od materiałów łatwopalnych.

#### **Zapobieganie negatywnemu oddziaływaniu hałasu:**

- Stosować zatyczki do uszu lub inne środki ochrony przed hałasem,
- Ostrzegać o niebezpieczeństwie osób znajdujących się w pobliżu.



#### **OSTRZEŻENIE!**

Nie wolno używać źródła prądu do rozmrażania zamrożonych rur.

Przed uruchomieniem urządzenia należy:

- Sprawdzić stan połączeń elektrycznych i mechanicznych. Zabrania się używać uchwytów i przewodów prądowych o uszkodzonej izolacji. Niewłaściwa izolacja uchwytów i przewodów prądowych grozi porażeniem prądem elektrycznym,
- Zadbać o właściwe warunki pracy, tj. zapewnić właściwą temperaturę, wilgotność i wentylację w miejscu pracy. Poza pomieszczeniami zamkniętymi chronić przed opadami atmosferycznymi,
- Umieścić prostownik w miejscu umożliwiającym jego łatwą obsługę.

Osoby obsługujące spawarkę powinny:

- posiadać uprawnienia do spawania elektrycznego elektrodami otulonymi oraz metodą MIG/MAG,
- znać i przestrzegać przepisy BHP obowiązujące przy wykonywaniu prac spawalniczych,
- używać właściwego, specjalistycznego sprzętu ochronnego: rękawic, fartucha, butów gumowych, tarczy lub przyłbicy spawalniczej z odpowiednio dobranym filtrem,
- znać treść niniejszej instrukcji obsługi i eksploatować spawarkę zgodnie z jej przeznaczeniem.

Wszelkie naprawy urządzenia mogą być dokonywane wyłącznie po odłączeniu wtyczki z gniazdka zasilającego.

Gdy urządzenie jest podłączone do sieci niedozwolone jest dotykanie gołą ręką ani przez wilgotną odzież żadnych elementów tworzących obwód prądu spawania.

Zabronione jest zdejmowanie osłon zewnętrznych przy urządzeniu włączonym do sieci.

Wszelkie przeróbki prostownika we własnym zakresie są zabronione i mogą stanowić pogorszenie warunków bezpieczeństwa.

Wszelkie prace konserwacyjne i remontowe mogą być przeprowadzane wyłącznie przez uprawnione osoby z zachowaniem warunków bezpieczeństwa pracy obowiązujących dla urządzeń elektrycznych.

Zabrania się eksploatacji spawarki w pomieszczeniach zagrożonych wybuchem lub pożarem!

Stanowisko spawalnicze wyposażone powinno być w sprzęt gaśniczy.

Po zakończeniu pracy przewod zasilający urządzenie należy odłączyć od sieci.

Przedstawione powyżej zagrożenia i ogólne zasady BHP nie wyczerpują zagadnienia bezpieczeństwa pracy spawacza, gdyż nie uwzględniają specyfiki miejsca pracy. Ważnym ich uzupełnieniem są stanowiskowe instrukcje BHP oraz szkolenia i instruktaże udzielane przez pracowników nadzoru.

### 3. OPIS OGÓLNY

Spawarka półautomatyczna MIG 450M to urządzenie inwertorowe przeznaczone do spawania ręcznego stali i metali kolorowych elektrodą otuloną (metoda MMA), a także metodą MIG/MAG przy użyciu standardowego uchwytu spawalniczego MIG/MAG chłodzonego cieczą do 500A (standard w komplecie) lub gazem do 360A (opcja) oraz uchwytu typu Spool Gun (opcja). Umożliwia spawanie metodą MIG/MAG z zastosowaniem zarówno standardowych drutów w osłonie gazów ochronnych jak i samoosłonowych drutów proszkowych.

Urządzenie znajduje zastosowanie w pomieszczeniach zamkniętych lub zadaszonych, nie narażonych na bezpośrednie działanie wpływów atmosferycznych.

Spawarka MIG 450M zasilana jest z sieci trójfazowej 3x400V i współpracuje ze szpulami drutu D200 (5 kg) i D300 (15 kg). Urządzenie wyposażone jest w zintegrowaną chłodnicę i uchwyt do spawania metodą MIG/MAG chłodzony cieczą.

Opcja MIG/MAG uchwytu Spool Gun (SG) umożliwia równoległe podłączenie drugiego uchwytu typu SG z zamontowanym w nim mini podajnikiem drutu i szpulą D100 drutu stalowego lub kolorowego, dzięki czemu można spawać dwoma różnymi drutami bez konieczności przezbrajania spawarki. Wybór uchwytu następuje poprzez przełącznik trybu pracy. Rozwiązanie oszczędzające czas w przypadku konieczności spawania różnych materiałów lub dorywczego wykorzystywania różnych grubości drutów.

### 4. PARAMETRY TECHNICZNE

#### 4.1 Spawarka

Napięcie zasilania:	AC 3x400 V
Maksymalny pobór mocy:	24,7 kVA
Znamionowy prąd spawania:/ cykl pracy	450A / 60%
Zakres regulacji prądu spawania (MIG):	50 – 450 A
Zakres regulacji prądu spawania (MMA):	60 – 450 A
Max prąd spawania dla uchwytu Spool Gun:	150 A
Znamionowe napięcie w stanie bez obciążenia (MMA)	79 V
Średnice szpul z drutem:	200 mm, 300 mm
Zakres regulacji prędkości podawania drutu:	3 – 24 m/min
Sposób regulacji prędkości podawania drutu:	Płynny
Zakres regulacji czasu dla funkcji POST GAS:	1 – 10 s
Maksymalny pobór prądu:	32 A (MIG) 31 A (MMA)
Zabezpieczenie sieci:	25 A
Masa:	89 kg
Wymiary [mm]:	950 x 460 x 1000
Stopień ochrony:	IP21S

#### 4.2 Chłodnica

Przepływ cieczy chłodzącej	8,0 l/min
Ciśnienie cieczy chłodzącej	0,3 MPa
Pojemność zbiornika	6 l

#### 4.3 Uchwyt MIG

	<b>MIG 450M</b>
Typ uchwytu	TW-501
Maksymalna obciążalność prądowa	500A (mieszanka); 450A (CO <sub>2</sub> )
Rodzaj chłodzenia	cieczą
Przepływ gazu chłodzącego	10-18 l/min
Długość	5 m

### Cykl pracy

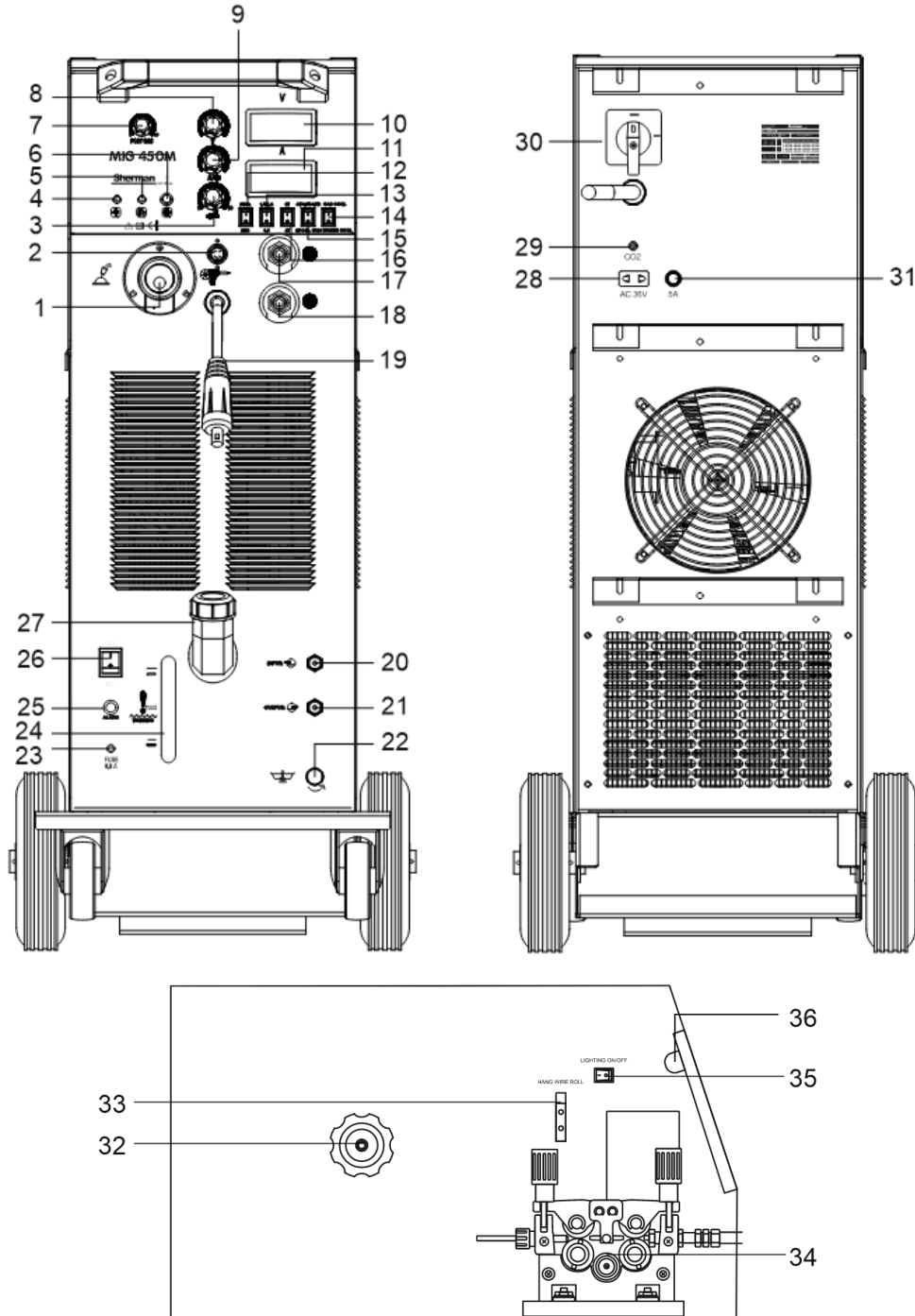
Cykl pracy bazuje na okresie 10-minutowym. Cykl pracy 60% oznacza, że po 6 minutach pracy urządzenia jest wymagana 4-minutowa przerwa. Cykl pracy 100% oznacza, że urządzenie może pracować w sposób ciągły, bez przerw.

Uwaga! Badania nagrzewania zostały przeprowadzone w temperaturze otaczającego powietrza. Cykl pracy przy 40°C został wyznaczony przez symulację.

### Stopień ochrony

IP określa w jakim stopniu urządzenie jest odporne na przedostawanie się do wewnątrz zanieczyszczeń stałych i wodnych. IP21S oznacza, że urządzenie jest przystosowane do pracy w pomieszczeniach zamkniętych i nie nadaje się do stosowania na deszczu.

### 5. OPIS FUNKCJI PRZEŁĄCZNIKÓW I POKRĘTEŁ



- |   |   |
|---|---|
| 1. Gniazdo uchwytu spawalniczego MIG/MAG  | 17. Gniazdo „+”   |
| 2. Gniazdo sterowania uchwytem typu Spool Gun   | 18. Gniazdo „-”   |
| 3. Pokrętko regulacji indukcyjności   | 19. Wtyk zmiany polaryzacji                                   |
| 4. Dioda sygnalizująca pracę urządzenia   | 20. Przyłącze wlotowe cieczy chłodzącej                       |
| 5. Dioda sygnalizująca przegrzanie  | 21. Przyłącze wylotowe cieczy chłodzącej                      |
| 6. Przycisk sterowania podajnikiem drutu  | 22. Korek spustowy zbiornika cieczy chłodzącej                |
| 7. Pokrętko regulacji wypływu gazu po zakończeniu spawania (POST GAS)   | 23. Bezpiecznik   |
| 8. Pokrętko regulacji napięcia prądu spawania (metoda MIG/MAG)  | 24. Wskaźnik poziomu cieczy chłodzącej                        |
| 9. Pokrętko regulacji prądu spawania (metoda MMA) / Pokrętko regulacji prędkości podawania drutu (metoda MIG/MAG) | 25. Dioda sygnalizująca nieprawidłową pracę chłodnicy „ALARM” |
| 10. Wyświetlacz napięcia prądu spawania   | 26. Przełącznik pompy cieczy chłodzącej                       |
| 11. Wyświetlacz natężenia prądu spawania  | 27. Wlew zbiornika cieczy chłodzącej                          |
| 12. Przełącznik metody spawania   | 28. Gniazdo zasilania podgrzewacza AC36V                      |
| 13. Przełącznik średnicy drutu elektrodowego  | 29. Przyłącze gazu osłonowego                                 |
| 14. Przełącznik rodzaju chłodzenia uchwytu spawalniczego WODA/GAZ   | 30. Wyłącznik główny  |
| 15. Przełącznik typu uchwytu spawalniczego  | 31. Bezpiecznik   |
| 16. Przełącznik dwutakt / czterotakt  | 32. Trzpień szpuli z drutem                                   |
|   | 33. Wieszak na rolki  |
|   | 34. Podajnik drutu  |
|   | 35. Włącznik oświetlenia komory podajnika                     |
|   | 36. Oświetlenie komory podajnika                              |

## Regulacja indukcyjności

Regulacja indukcyjności umożliwia optymalizację charakterystyki łuku w zależności od grubości spawanego elementu oraz metody i warunków spawania. Funkcja przydatna jest podczas spawania metodą MIG/MAG cienkich elementów, zapobiegając ich przepaleniu oraz lutospawania elementów ocynkowanych. Im cieńszy element spawany metodą MIG/MAG tym indukcyjność powinna być wyższa (miękki łuk - mniejsze wtopienie), dla elementów grubych odwrotnie (łuk twardy - większe wtopienie). Standardowe, neutralne ustawienie indukcyjności mieści się na środku skali. Zmiana wartości indukcyjności wpływa również na zmniejszenie ilości odprysków spawalniczych podczas spawania w osłonie CO<sub>2</sub>. Optymalne ustawienie wartości indukcyjności zależy od kilku czynników i może różnić się od standardowych zaleceń, należy ją dobrać podczas prób spawania manipulując pokrętkiem potencjometru.

## 6. CHŁODNICA

Spawarka MIG 450M wyposażona jest w chłodnicę działającą w cyklu półautomatycznym z systemem alarmowym chroniącym uchwyt chłodzony cieczą przed jego uszkodzeniem wskutek braku przepływu cieczy w jego obwodzie. Zbiornik chłodnicy jest wstępnie zalany płynem chłodzącym i odpowietrzony. Przed rozpoczęciem pracy należy uzupełnić poziom płynu w zbiorniku do położenia MAX.

### 6.1 Tryb pracy i chłodzenia uchwytu MIG/MAG gazem

W przypadku wyboru do spawania uchwytu MIG/MAG chłodzonego gazem należy wybrać ustawienie przełącznika (14) w pozycji „GAS COOL”. Spowoduje to całkowite odłączenie zasilania i sterowania chłodnicą, uniemożliwiając również jej załączenie przełącznikiem (26) w cyklu ręcznym. W tym trybie chłodnica jest elementem całkowicie pasywnym. Wybór trybu „WATER COOL” przy zastosowanym uchwycie chłodzonym gazem uniemożliwi rozpoczęcie spawania, bez sygnalizacji błędu.

### 6.2 Tryb pracy i chłodzenia uchwytu MIG/MAG cieczą

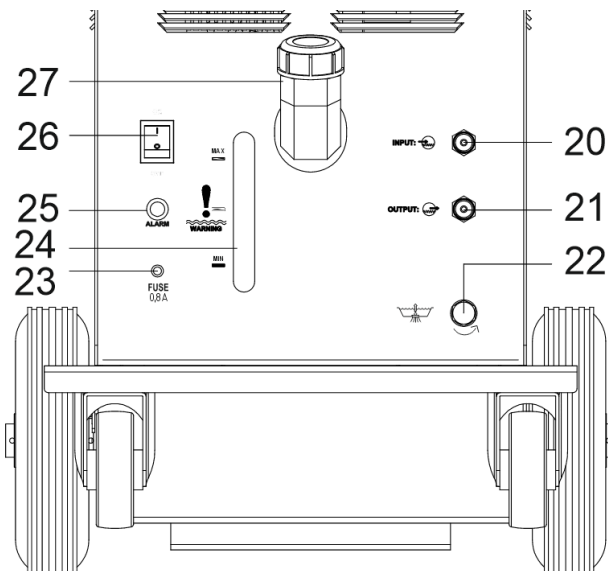
W przypadku wyboru standardowego uchwytu chłodzonego cieczą TW-501 należy wybrać ustawienie przełącznika w pozycji „WATER COOL”. Spowoduje to uaktywnienie układu zasilania i sterowania chłodnicy. Układ obiegu cieczy w chłodnicy wyposażony jest w czujnik jej przepływu, który reaguje na nieprawidłowości, zakłócenia oraz awarie obiegu chłodzenia.

W przypadku wystąpienia następujących nieprawidłowości funkcjonowania systemu chłodzenia:

1. brak cieczy chłodzącej w zbiorniku lub jego poziom poniżej minimum,
2. uszkodzenie lub zagięcie przewodów wodnych uchwytu lub chłodnicy powodujące niedrożność i brak przepływu cieczy,

3. wtyki przyłączy wodnych uchwytu nie podłączone do gniazd (20 i 21),
4. uszkodzenie pompy wodnej lub silnika pompy,
5. uszkodzenie czujnika przepływu cieczy
6. chłodnica nie jest załączona przełącznikiem (26)

nastąpi uniemożliwienie rozpoczęcia procesu spawania poprzez blokadę aktywacji przycisku w uchwycie spawalniczym MIG.MAG lub przerwanie spawania. Dodatkowo załączona zostanie dioda sygnalizacyjna (25) „ALARM” i rozlegnie się sygnał dźwiękowy. Po usunięciu przyczyny usterki system sterowania chłodnicy automatycznie uaktywni jej pracę i umożliwi rozpoczęcie lub kontynuację spawania.



## 7. TRYBY STEROWANIA ŹRÓDŁEM W METODZIE MIG/MAG

Spawarka MIG 450M podczas spawania metodą MIG może być sterowana w trybie dwutaktu oraz czterotaktu. W trybie dwutaktu po wciśnięciu przycisku w uchwycie i zajarzeniu łuku spawanie należy prowadzić z naciśniętym przyciskiem. Zwolnienie przycisku na uchwycie spowoduje zakończenie procesu spawania. W trybie czterotaktu należy wcisnąć przycisk na uchwycie palnika i zajarzyć łuk. Po poprawnym zajarzeniu łuku można zwolnić przycisk i spawanie prowadzić ze zwolnionym przyciskiem. Aby zakończyć spawanie należy nacisnąć i zwolnić przycisk w uchwycie.

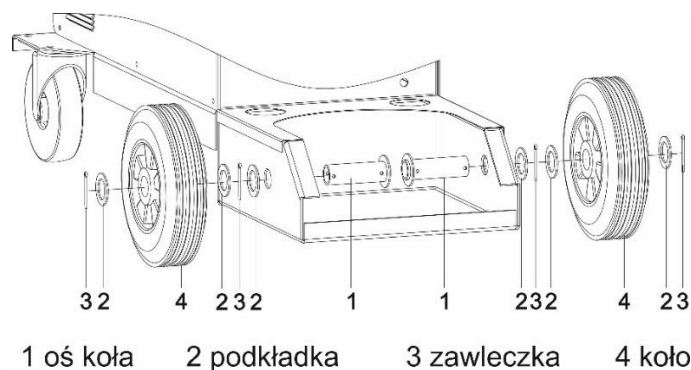
## 8. ZABEZPIECZENIE PRZED PRZEGRZANIEM

Źródło prądu wyposażone jest w termiczny, samoczynny wyłącznik przeciążeniowy. Gdy temperatura spawarki będzie zbyt wysoka, zabezpieczenie odłączy prąd spawania i zapali się dioda sygnalizująca przegrzanie (5). Po opadnięciu temperatury nastąpi automatyczny reset wyłącznika.

## 9. PRZYGOTOWANIE URZĄDZENIA DO PRACY

### 9.1 MONTAŻ KÓŁ

Zamontować koła w urządzeniu wg poniższego rysunku:



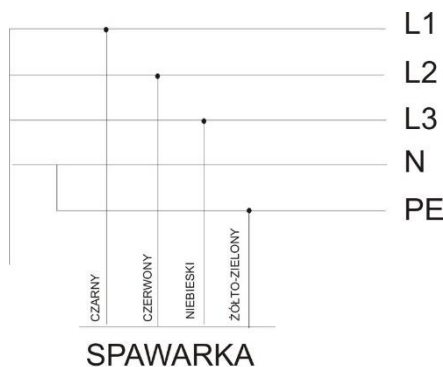
## 9.2 PRZYŁĄCZENIE GAZU OSŁONOWEGO

1. Zamocować butlę i zabezpieczyć ją przed wywróceniem.
2. Odkręcić na moment zawór butli, aby usunąć ewentualne zanieczyszczenia.
3. Zamontować reduktor na butli.
4. Połączyć wężem reduktor ze spawarką.
5. Odkręcić zawór butli i reduktora.

## 9.3 PRZYŁĄCZENIE DO SIECI ZASILAJĄCEJ

1. Urządzenie MIG 450M powinno być użytkowane wyłącznie w układzie zasilania trójfazowym, czteroprzewodowym, z uziemionym punktem zerowym.
2. Półautomaty spawalniczy MIG 450M przystosowane są do współpracy z siecią 3x400V 50Hz zabezpieczoną bezpiecznikami 25A o działaniu zwłocznym
3. Urządzenia wyposażone są w przewód i trójfazowy wtyk zasilający. Przed podłączeniem zasilania należy upewnić się, czy przełącznik zasilania jest w pozycji OFF (wyłączony).

### 9.3.1 Podłączenie przewodów zasilających do trójfazowego wtyku sieciowego



Przewód żółto-zielony (przewód ochronny) należy podłączyć do wtyku sieciowego w miejsce oznaczone symbolem „PE” bądź „N”.

Przewody czarny, czerwony, niebieski są przewodami doprowadzającymi zasilanie do urządzenia (fazowymi) i należy podłączyć do wtyku sieciowego w miejsca oznaczone symbolami L1, L2, L3 bądź R1, S2, T3. Kolejność podłączenia przewodów fazowych do wtyku w oznaczone miejsca jest dowolna i nie powoduje zmian w pracy urządzenia.

## 9.4 ZAKŁADANIE SZPULI Z DRUTEM ELEKTRODOWYM

1. Otworzyć boczną pokrywę obudowy
2. Sprawdzić, czy rolki napędowe są odpowiednie do rodzaju i średnicy drutu
3. Założyć szpulę z drutem elektrodowym na trzpień
4. Zabezpieczyć szpulę przed spadnięciem
5. Zwolnić docisk rolek podających
6. Stępić końcówkę drutu elektrodowego
7. Wprowadzić drut poprzez rolkę napędową podajnika do uchwytu
8. Docisnąć drut w rowki rolki napędowej
9. Wykręcić z uchwytu końcówkę prądową, włączyć zasilanie spawarki i nacisnąć przycisk sterowania podajnikiem (6) lub przycisk sterujący uchwyty spawalniczego
10. Po pojawieniu się drutu elektrodowego w wylocie uchwytu zwolnić przycisk i nakręcić końcówkę prądową

## 9.5 PRZYGOTOWANIE CHŁODNICZY DO PRACY

Zbiornik chłodnicy jest wstępnie zalany płynem chłodzącym i odpowietrzony. Przed rozpoczęciem pracy należy uzupełnić poziom płynu w zbiorniku do położenia MAX.



## 9.6 PRZYGOTOWANIE UCHWYTU MIG/MAG DO PRACY

Do spawania można zastosować uchwyt MIG/MAG TW-501 chłodzony cieczą, który jest dołączony do spawarki w komplecie lub uchwyt chłodzony gazem osłonowym, jako opcja, przy spawaniu niższymi prądami. W zależności od rodzaju spawanego materiału i średnicy drutu elektrodowego założyć do uchwytu MIG/MAG odpowiednią końcówkę prądową oraz wkład prowadzący drut.

Do spawania stali stosować standardowe końcówki prądowe oraz wkład stalowy. W przypadku spawania aluminium stosować końcówki prądowe przeznaczone do spawania tego materiału oraz wkład teflonowy.

Średnica drutu elektrodowego	Średnica końcówki prądowej	Wkład prowadzący drut
0,8	0,8	Niebieski
1,0	1,0	Niebieski / Czerwony
1,2	1,2	Czerwony
1,6	1,6	Żółty

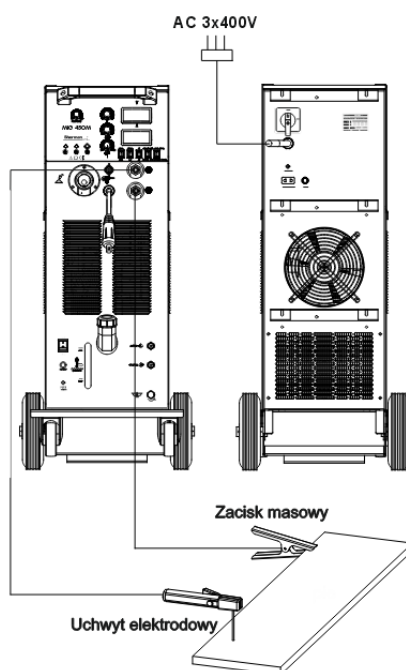
## 9.7 PODŁĄCZENIE REDUKTORA Z PODGRZEWACZEM (opcja)

Zamontować reduktor na butli. Połączyć węzeł reduktor ze spawką montując jeden koniec węża gazowego na króćcu reduktora, a drugi na króćcu gazowym (18) znajdującym się na tylnej ścianie spawarki. Wtyczkę podgrzewacza umieścić w gnieździe 36V AC (27) znajdującym się na tylnej ścianie urządzenia.

## 10. PROWADZENIE PROCESU SPAWANIA

### 10.1 METODA MMA

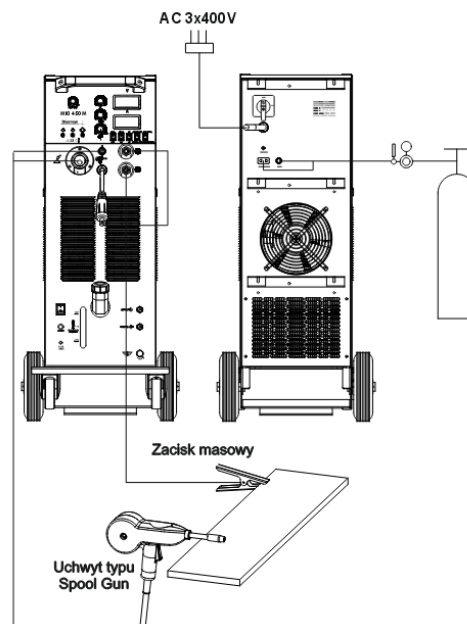
1. Upewnić się, że wyłącznik zasilania urządzenia (30) znajdujący się na tylnej ścianie jest w pozycji OFF (wyłączony).
2. Zaciśk kleszczowy przewodu masowego pewnie umocować na spawanym materiale.
3. Umieścić przewody masowy oraz elektrodowy w gniazdach (+) oraz (-) spawarki tak, aby na uchwycie elektrodowym znajdował się właściwy dla danej elektrody biegun. Biegunowość podłączenia przewodów spawalniczych zależy od typu użytej elektrody i podawana jest na opakowaniu elektrod.
4. Sprawdzić poprawność uziemienia urządzenia.
5. Włączyć zasilanie urządzenia.
6. Przełącznik metody spawania (12) ustawić w pozycji MMA.
7. Pokrętelem (9) ustawić odpowiedni prąd spawania.
8. Zajarzyć łuk przez potarcie elektrody o materiał spawany i rozpocząć spawanie.



## 10.2 METODA MIG/MAG

### 10.2.1 Spawanie w osłonie gazów ochronnych

1. Upewnić się, że wyłącznik zasilania (30) na tylnej ścianie urządzenia jest w pozycji OFF (wyłączony).
2. Podłączyć butlę z gazem osłonowym do króćca (29).
3. Założyć szpulę z odpowiednim drutem spawalniczym.
4. Zacisk kleszczowy przewodu masowego pewnie umocować na spawanym materiale.
5. Drugi koniec przewodu masowego umieścić w gnieździe „-” (18) spawarki.
6. Wybrać przełącznikiem (14) rodzaj chłodzenia uchwyty. Dla TW-501 chłodzonego cieczą pozycja „WATER COOL”, dla uchwyty chłodzonego gazem osłonowym pozycja „GAS COOL”
7. Wtyk uchwyty spawalniczego umieścić w gnieździe (1) i dokręcić nakrętką.
8. Wtyk zmiany polaryzacji (19) umieścić w gnieździe „+” (17) spawarki.
9. Włączyć zasilanie urządzenia.
10. Przełącznik metody spawania (12) ustawić w pozycji MIG/MAG.
11. Przełącznik (15) ustawić w pozycji STANDARD.
12. Pokrętką (8) ustawić odpowiednie napięcie spawania.
13. Przełącznikiem (13) ustawić właściwą średnicę drutu elektrodowego
14. Pokrętką (9) ustawić odpowiednią prędkość podawania drutu.
15. Przełącznikiem (16) ustawić sposób sterowania pracą urządzenia (dwutakt/czterotakt).
16. Jeżeli wybrano chłodzenie cieczą, przewody wodne uchwyty chłodzonego cieczą podłączyć do odpowiednich gniazd (20) i (21)
17. Przełącznik pompy chłodnicy (26) ustawić w położeniu „ON”
18. Rozpocząć spawanie.



### 10.2.2 Spawanie stalowym drutem samoosłonowym

1. Upewnić się, że wyłącznik zasilania urządzenia (30) znajdujący się na tylnej ścianie jest w pozycji OFF (wyłączony).
2. Założyć szpulę z drutem samoosłonowym.
3. Zacisk kleszczowy przewodu masowego pewnie umocować na spawanym materiale.
4. Drugi koniec przewodu masowego umieścić w gnieździe „+” (17) spawarki.
5. Wtyk uchwyty spawalniczego umieścić w gnieździe (1) i dokręcić nakrętką.
6. Wtyk zmiany polaryzacji (19) umieścić w gnieździe (-) spawarki.
7. Wybrać przełącznikiem (14) rodzaj chłodzenia uchwyty. Dla TW-501 chłodzonego cieczą pozycja „WATER COOL”, dla uchwyty chłodzonego gazem osłonowym pozycja „GAS COOL”
8. Włączyć zasilanie urządzenia.
9. Przełącznik metody spawania (12) ustawić w pozycji MIG/MAG.
10. Przełącznik (15) ustawić w pozycji STANDARD.

11. Pokrętkiem (8) ustawić odpowiednie napięcie spawania.
12. Przełącznikiem (13) ustawić właściwą średnicę drutu elektrodowego
13. Pokrętkiem (9) ustawić odpowiednią prędkość podawania drutu.
14. Przełącznikiem (16) ustawić sposób sterowania pracą urządzenia (dwutakt/czterotakt).
15. Przełącznikiem (14) ustawić właściwy sposób chłodzenia uchwyty.
16. Jeżeli wybrano chłodzenie cieczą, przełącznik pompy chłodnicy (26) ustawić w położeniu „ON”
17. Przewody wodne uchwyty podłączyć do odpowiednich gniazd (20) i (21)
18. Rozpocząć spawanie.

## 11. ODPOWIETRZANIE UKŁADU CHŁODNICY

1. Włączyć płyn chłodniczy do zbiornika nieco powyżej poziomu MAX.
2. Przełącznik (14) ustawić w położeniu „WATER COOL”.
3. Umieścić wężyk spustowy płynu chłodzącego w gnieździe wylotowym chłodnicy (21).
4. Podłożyć niski pojemnik pod wylot wężyka. Należy zwrócić uwagę, aby wężyk był skierowany w dół i umożliwiał swobodny wypływ płynu.
5. Uruchomić pompę chłodnicy przełącznikiem (26) na 10-15 sekund. Wyłączyć pompę, odczekać 10-15 sekund i ponownie włączyć. Powtarzać cykl kilkanaście razy, na bieżąco uzupełniając płyn w zbiorniku i utrzymując go na poziomie zbliżonym do MAX. Uzyskanie jednostajnej strugi płynu, bez pęcherzyków powietrza oznacza odpowietrzenie układu.
6. W przypadku trudności z uzyskaniem jednostajnej, laminarnej strugi, wpiąć jeden wężyk uchwyty do gniazda chłodnicy, a do drugiego włożyć sprężone powietrze lub odkręcić korek zbiornika płynu chłodzącego i wytworzyć nadciśnienie w zbiorniku.
7. Po odpowietrzeniu uzupełnić płyn chłodniczy do poziomu MAX.

W razie problemów z odpowietrzeniem skontaktować się z serwisem pod nr 32 3869428.

## 12. ZANIM WEZWIESZ SERWIS

W przypadku nieprawidłowego funkcjonowania urządzenia, przed wysłaniem spawarki do serwisu należy sprawdzić listę podstawowych awarii i spróbować samodzielnie je usunąć.

Wszelkie naprawy urządzenia dokonywać wyłącznie po odłączeniu wtyczki z gniazdka zasilającego.

Objawy	Przyczyna	Postępowanie
Brak zasilania, sygnał awarii lub wadliwa praca urządzenia	Brak połączenia lub luźna wtyczka wewnątrz urządzenia	Sprawdzić i poprawić połączenia wszystkich wtyczek elektrycznych wewnątrz urządzenia.)
Brak podawania drutu elektrodowego (silnik podajnika pracuje)	Za słaby docisk rolki	Ustawić prawidłowy docisk
	Niewłaściwa średnica rowka rolki prowadzącej	Założyć właściwą rolę prowadzącą
	Zanieczyszczony przewodnik drutu w uchwycie	Wyczyścić przewodnik drutu elektrodowego
	Zablokowany drut elektrodowy w końcówce prądowej	Wymienić końcówkę prądową
Nieregularny posuw drutu elektrodowego	Uszkodzona końcówka prądowa	Wymienić końcówkę prądową
	Rowek rolki podającej jest brudny lub uszkodzony	Wyczyścić rowek rolki lub wymienić rolę
	Szpuła z drutem ociera o ścianki pokrywy spawarki	Zamocować poprawnie szpulę z drutem
Łuk nie zajarza się	Brak właściwego styku zacisku przewodu masowego	Poprawić styk zacisku masowego
	Uszkodzony przełącznik uchwyty MIG/MAG	Wymienić przełącznik
	Niewłaściwe podłączenie uchwyty MIG/MAG do urządzenia, zły wybór trybu chłodzenia uchwyty MIG/MAG	Sprawdzić stan połączeń elektrycznych uchwyty, sprawdzić czy piny w gnieździe nie są wyłamane lub nie zakleszczają się. Sprawdzić pozycję przełącznika (14)
Łuk zbyt długi i nieregularny	Napięcie spawania za wysokie	Zmniejszyć napięcie spawania
	Prędkość podawania drutu za mała	Zwiększyć prędkość podawania drutu
Łuk zbyt krótki	Napięcie spawania zbyt niskie	Zwiększyć napięcie spawania
	Prędkość podawania drutu za duża	Zmniejszyć prędkość podawania drutu
Po włączeniu zasilania lampka sygnalizacji załączenia zasilania nie świeci się	Brak napięcia zasilania	Sprawdzić bezpieczniki na przyłączy sieciowym
Świeci się dioda przegrzania	Urządzenie zostało przegrzane.	Odczekać kilka minut aż dioda zgaśnie i kontynuować spawanie.
Wentylator nie pracuje	Wentylator został zablokowany zagiętą osłoną	Wyprostować osłonę wentylatora

Niezadawalająca jakość spoiny	Nieodpowiednie lub użyte złej jakości materiały lub części eksploatacyjne,	Wymienić części eksploatacyjne. Zmienić drut spawalniczy lub butlę z gazem na materiały odpowiednie lub wyższej jakości
	Gaz osłonowy wypływa z nieodpowiednią intensywnością	Sprawdzić wąż doprowadzający gaz, poprawić połączenie węża ze złączkami oraz stan szybkozłączny Sprawdzić reduktor butlowy

### Problemy dotyczące chłodzenia

Przy pierwszym uruchomieniu silnik nie pracuje	Zapieczony wał silnika	Energicznie poruszyć wałem silnika w kierunku zgodnym z ruchem wskazówek zegara, spryskać trzpień silnika płynem penetrująco-smarującym.
Załączenie diody ALARM (25)	Brak płynu lub jego zbyt niski stan w zbiorniku	Uzupełnić płyn chłodniczy
	Nieszczelności instalacji wodnej	Sprawdzić stan węży oraz szczelność połączeń, uzupełnić płyn j/w
	Zagięte węże	Sprawdzić stan węży, usunąć zagięcia
	Niepodłączone przewody wodne uchwytu	Wpiąć wtyki do gniazd (20 i 21)
Zbyt mała wydajność	Chłodnica jest wyłączona	Załączyć chłodnicę przełącznikiem (25)
	Zapowietrzenie układu	Odpowietrzyć układ chłodniczy
Wyciek płynu	Zbyt mała ilość płynu w obiegu	Uzupełnić płyn chłodniczy
	Nieszczelność instalacji wodnej	Sprawdzić stan węży oraz szczelność połączeń

### 13. INSTRUKCJA EKSPLOATACJI

Eksploatacja spawarki półautomatycznej MIG 450M powinna odbywać się w atmosferze wolnej od składników żrących i dużego zapylenia. Nie należy ustawiać urządzenia w miejscach zakurzonych, w pobliżu pracujących szlifierek itp. Zapylenie i zanieczyszczenie opiłkami metalicznymi płyt sterujących, przewodów i połączeń wewnątrz urządzenia może doprowadzić do zwarcia elektrycznego, a w konsekwencji do uszkodzenia spawarki.

Należy unikać eksploatacji w środowiskach o dużej wilgotności, a w szczególności w sytuacjach występowania rosy na elementach metalowych.

W przypadku wystąpienia rosy na elementach metalowych np. po wprowadzeniu zimnego urządzenia do ciepłego pomieszczenia należy poczekać do jej całkowitego wysuszenia i ogrzania urządzenia do temperatury otoczenia. Uruchomienie w tych warunkach zimnej spawarki może spowodować jej uszkodzenie. Zaleca się w razie eksploatacji spawarki na wolnym powietrzu umieszczenie jej pod dachem w celu zabezpieczenia przed niekorzystnymi warunkami atmosferycznymi.

Urządzenia MIG 450M powinny być eksploatowane w następujących warunkach:

- zmiany wartości skutecznej napięcia zasilania nie większe niż 10%
- temperatura otoczenia od  $-10^{\circ}\text{C}$  do  $+40^{\circ}\text{C}$
- ciśnienie atmosferyczne 860 do 1060 hPa
- wilgotność względna powietrza atmosferycznego nie większa niż 80%
- wysokość nad poziomem morza do 1000m

Jako czynnik chłodzący należy stosować nieagresywne płyny oparte na glikolu etylenowym pochodzące od uznanych dostawców sprzętu spawalniczego. Płynu nie należy rozcieńczać.

#### UWAGA

**Nie wolno stosować wody, jako czynnika chłodzącego, gdyż może to doprowadzić do uszkodzenia pompy cieczy i awarii całej chłodnicy. Określenia „WODA” użyte w niniejszej instrukcji mają wyłącznie charakter obiegowy, nie odnoszą się do typu stosowanej cieczy chłodzącej.**

Wykaz części eksploatacyjnych:

Lp.	Dla drutów stalowych	Dla drutów aluminiowych
1	Rolka podajnika 4Rn 30x11x12mm	Rolka podajnika 4Rn Al 30x11x12mm
2	Końcówka prądowa TW-401/501 M8x30	Końcówka prądowa Al TW-401/501 M8x30
3	Łącznik prądowy TW-401/501	
4	Tulejka izolacyjna TW-401/501	
5	Dysza gazowa TW-401/501	
6	Wkład stalowy 5m	Wkład teflonowy 5m

Pełny wykaz części eksploatacyjnych oraz części zamiennych dostępny jest na stronie internetowej [www.tecweld.pl](http://www.tecweld.pl) oraz w firmie TECWELD. Istnieje możliwość bezpośredniego zakupu tych części.

#### **14. INSTRUKCJA KONSERWACJI**

W ramach codziennej obsługi należy utrzymywać spawarkę w czystości, sprawdzać stan połączeń zewnętrznych oraz stan przewodów i kabli elektrycznych.

Regularnie wymieniać części eksploatacyjne.

Okresowo (zależnie od warunków pracy) czyścić urządzenie wewnątrz poprzez przedmuch sprężonym powietrzem w celu usunięcia zapylenia i opiłków metalicznych z płyt sterujących oraz przewodów i połączeń elektrycznych.

Nie mniej niż raz na pół roku należy dokonać ogólnego przeglądu oraz stanu połączeń elektrycznych, a w szczególności:

- stanu ochrony przeciwporażeniowej
- stanu izolacji
- stanu układu zabezpieczeń
- poprawności działania układu chłodzenia

#### **15. INSTRUKCJA PRZECHOWYWANIA I TRANSPORTU**

Urządzenie należy przechowywać w temperaturze  $-10^{\circ}\text{C}$  do  $+40^{\circ}\text{C}$  i wilgotności względnej do 80% wolnych od żrących wylęgów i pyłów. Transport opakowanych urządzeń powinien odbywać się krytymi środkami transportowymi. Na czas transportu opakowane urządzenie należy zabezpieczyć przed przesuwaniem się oraz zapewnić im właściwą pozycję.

#### **16. SPECYFIKACJA KOMPLETU**

1. Źródło inwertorowe ze zintegrowaną chłodnicą	1 szt.
2. Uchwyt spawalniczy MIG/MAG chłodzony cieczą	1 szt.
3. Przewód masowy z zaciskiem kleszczowym	1 szt.
4. Łańcuch zabezpieczający butlę	3 szt.
5. Instrukcja obsługi	1 szt.
6. Opakowanie	1 szt.



## 18. GWARANCJA

Gwarancji udziela się na okres 12 miesięcy dla podmiotów prowadzących działalność gospodarczą, ale z wyłączeniem roszczeń związanych z rękojmią lub 24 miesiące dla konsumentów od daty sprzedaży.

Gwarancja będzie respektowana po przedstawieniu przez reklamującego dowodu zakupu (faktura lub paragon) oraz karty gwarancyjnej z wpisaną nazwą produktu, numerem fabrycznym, datą sprzedaży oraz opatrzonej pieczęcią punktu sprzedaży.

Aby zlecić naprawę gwarancyjną należy wypełnić formularz znajdujący się na stronie [www.tecweld.pl](http://www.tecweld.pl) w zakładce SERWIS. Na podstawie zgłoszenia zlecony zostanie transport urządzenia do serwisu firmą kurierską. Urządzenia wysyłane w inny sposób na koszt firmy TECWELD nie będą przyjmowane!

Spawarkę należy dostarczyć wraz z uchwytem spawalniczym. Reklamacje urządzenia bez uchwytu spawalniczego nie będą rozpatrywane.

Urządzenie przesyłane do reklamacji musi być zapakowane w oryginalny karton zabezpieczone oryginalnymi kształtkami styropianowymi. Firma TECWELD nie ponosi odpowiedzialności za uszkodzenia spawarki wynikłe podczas transportu.



Jeżeli zamierzasz pozbyć się tego produktu, nie wyrzucaj go razem ze zwykłymi domowymi odpadkami. Według dyrektywy WEEE (Dyrektywa 2012/19/UE) obowiązującej w Unii Europejskiej dla używanego sprzętu elektrycznego i elektronicznego należy stosować oddzielne sposoby utylizacji.

W Polsce zgodnie z przepisami ustawy z dnia 11 września 2015 r. o zużytym sprzęcie elektrycznym i elektronicznym zabronione jest umieszczanie łącznie z innymi odpadami zużytego sprzętu oznakowanego symbolem przekreślonego kosza.

Użytkownik, który zamierza pozbyć się tego produktu, jest zobowiązany do oddania zużytego sprzętu elektrycznego i elektronicznego do punktu zbierania zużytego sprzętu. Punkty zbierania prowadzone są m.in. przez sprzedawców hurtowych i detalicznych tego sprzętu oraz przez gminne jednostki organizacyjne prowadzące działalność w zakresie odbierania odpadów.

Powyższe obowiązki ustawowe wprowadzone zostały w celu ograniczenia ilości odpadów powstałych ze zużytego sprzętu elektrycznego i elektronicznego oraz zapewnienia odpowiedniego poziomu zbierania, odzysku i recyklingu zużytego sprzętu. Prawidłowa realizacja tych obowiązków ma znaczenie zwłaszcza w przypadku, gdy w zużytym sprzęcie znajdują się składniki niebezpieczne, które mają szczególnie negatywny wpływ na środowisko i zdrowie ludzi.

TECWELD Piotr Polak  
41-943 Piekary Śląskie ul. Szmaragdowa 21/3/6

oddział:  
41-909 Bytom ul. Krzyżowa 1G  
Tel. +48 32 386 94 28  
e-mail: [info@tecweld.pl](mailto:info@tecweld.pl), [www.tecweld.pl](http://www.tecweld.pl)

# DEKLARACJA ZGODNOŚCI

## 01/MIG450M/2021

Upoważniony przedstawiciel producenta:

**TECWELD Piotr Polak**  
41-943 Piekary Śląskie  
ul. Szmaragdowa 21/3/6

oddział:  
41-909 Bytom  
ul. Krzyżowa 1G  
POLSKA

*Deklarujemy, że niżej wymienione wyroby:*

### **Spawarka inwertorowa typ: MIG 450M**

**Znak towarowy producenta:**

**Sherman**®  
— profi —

do których odnosi się niniejsza deklaracja spełniają wymogi następujących dyrektyw Unii Europejskiej oraz przepisów krajowych wprowadzających te dyrektywy:

**Dyrektywy Niskonapięciowej LVD 2014/35/EU**

**Dyrektywy Kompatybilności Elektromagnetycznej EMC 2014/30/EU**

**Dyrektywy RoHS II 2011/65/UE**

oraz jest zgodny z następującymi normami:

**PN-EN IEC 60974-1:2018-11+A1:2019-06** Sprzęt do spawania łukowego -- Część 1: Spawalnicze źródła energii,

**PN-EN 60974-10:2014-12** Sprzęt do spawania łukowego -- Część 10: Wymagania dotyczące kompatybilności elektromagnetycznej (EMC),

**PN-EN IEC 63000:2019-01** Dokumentacja techniczna do oceny produktów elektrycznych i elektronicznych w odniesieniu do ograniczenia substancji niebezpiecznych.

Rok umieszczenia znaku CE na urządzeniu: 2015

Bytom, dn. 01.09.2021

Piotr Polak  
(podpis osoby upoważnionej)