

INSTRUKCJA OBSŁUGI

**INWERTOROWA SYNERGICZNA
SPAWARKA PÓŁAUTOMATYCZNA
MIG 200HD**

Sherman®
— workshop —

CE



UWAGA!

Przed instalacją i rozruchem urządzenia należy zapoznać się z niniejszą instrukcją

1. UWAGI OGÓLNE

Uruchomienia i eksploatacji urządzenia można dokonać tylko po dokładnym zapoznaniu się z niniejszą Instrukcją Obsługi.

Ze względu na ciągły rozwój techniczny urządzenia, wygląd zewnętrzny oraz pewne jego funkcje mogą ulegać modyfikacji i ich działanie może różnić się szczegółami od opisów w instrukcji i na kartonie. Nie jest to błędem urządzenia, lecz wynikiem postępu i ciągłych prac modyfikacyjnych urządzenia. Zmianie ulec może także standardowe wyposażenie urządzenia.

Uszkodzenie urządzenia spowodowane niewłaściwą obsługą powoduje utratę uprawnień z tytułu gwarancji. Wszelkie przeróbki prostownika są zabronione i powodują utratę gwarancji.

2. BEZPIECZEŃSTWO

Pracownicy obsługujący urządzenie powinni posiadać niezbędne kwalifikacje uprawniające ich do wykonywania prac spawalniczych:

- powinni posiadać uprawnienia spawacza elektrycznego w zakresie spawania w osłonach gazowych,
- znać zasady BHP przy eksploatacji urządzeń elektroenergetycznych jakimi są urządzenia spawalnicze i osprzęt pomocniczy zasilany energią elektryczną,
- znać zasady BHP przy obsłudze butli i instalacji ze sprężonym gazem (argonem),
- znać treść niniejszej instrukcji i eksploatować urządzenie zgodnie z jego przeznaczeniem.



OSTRZEŻENIE



Spawanie może zagrażać bezpieczeństwu operatora i pozostałych osób przebywających w pobliżu. Dlatego podczas spawania należy zachować szczególne środki ostrożności. Przed przystąpieniem do spawania należy zapoznać się z przepisami BHP obowiązującym na stanowisku pracy.

W czasie spawania elektrycznego metodą MIG/MAG istnieją następujące zagrożenia:

- **PORAŻENIE PRĄDEM ELEKTRYCZNYM**
- **NEGATYWNE ODDZIAŁYWANIE ŁUKU NA OCZY I SKÓRĘ CZŁOWIEKA**
- **ZATRUCIE PARAMI I GAZAMI**
- **OPARZENIA**
- **ZAGROŻENIA WYBUCHEM I POŻAREM**
- **HAŁAS**

Zapobieganie porażeniu prądem elektrycznym:

- podłączać urządzenie do technicznie sprawnej instalacji elektrycznej w właściwym zabezpieczeniu i skuteczności zerowania (dodatkowej ochrony przeciwporażeniowej); należy sprawdzić i poprawnie podłączyć do sieci także inne urządzenia na stanowisku pracy spawacza,
- przewody prądowe montować przy wyłączonym urządzeniu,
- nie dotykać jednocześnie niez izolowanych części uchwytu elektrodowego, elektrody i przedmiotu spawanego, w tym obudowy urządzenia,
- nie używać uchwytów i przewodów prądowych o uszkodzonej izolacji,
- w warunkach szczególnego zagrożenia porażeniem prądem elektrycznym (praca w środowiskach o dużej wilgotności i zbiornikach zamkniętych) pracować z pomocnikiem wspomagającym pracę spawacza i czuwającym nad bezpieczeństwem, stosować ubranie i rękawice o dobrych właściwościach izolacyjnych,
- w razie zauważenia jakichkolwiek nieprawidłowości, należy zwrócić się do kompetentnych osób w celu ich usunięcia,
- Zabroniona jest eksploatacja urządzenia ze zdjętymi osłonami.

Zapobieganie negatywnemu oddziaływaniu łuku elektrycznego na oczy i skórę człowieka:

- Stosować ubrania ochronne (rękawice, fartuch, buty skórzane),
- Stosować tarcze lub przyłbice ochronne z właściwie dobranym filtrem,
- Stosować zasłony ochronne z niepalnych materiałów oraz właściwie dobierać kolorystykę ścian absorbujących szkodliwe promieniowanie.

Zapobieganie zatruciom parami i gazami wydzielanymi w czasie spawania z otuliny elektrod i parowania metali:

- Stosować urządzenia wentylacyjne i odciągi instalowane na stanowiskach o ograniczonej wymianie powietrza,
- Przedmuchiwać świeżym powietrzem przy pracach w przestrzeni zamkniętej (zbiorniki),
- Stosować maski i respiratory.

Zapobieganie oparzeniom:

- Stosować odpowiednią odzież ochronną i obuwie chroniące od oparzeń pochodzących od promieniowania łuku i odprysków,
- Unikać zabrudzeń odzieży smarami i olejami mogącymi doprowadzić do jej zapalenia.

Zapobieganie wybuchowi i pożarom:

- Zabrania się eksploatacji urządzenia i spawania w pomieszczeniach zagrożonych wybuchem lub pożarem,
- Stanowisko spawalnicze powinno być wyposażone w sprzęt gaśniczy,
- Stanowisko spawalnicze powinno znajdować się w bezpiecznej odległości od materiałów łatwopalnych.

Zapobieganie negatywnemu oddziaływaniu hałasu:

- Stosować zatyczki do uszu lub inne środki ochrony przed hałasem,
- Ostrzegać o niebezpieczeństwie osób znajdujących się w pobliżu.



OSTRZEŻENIE!

Nie wolno używać źródła prądu do rozmrażania zamrożonych rur.

Przed uruchomieniem urządzenia należy:

- Sprawdzić stan połączeń elektrycznych i mechanicznych. Zabrania się używać uchwytów i przewodów prądowych o uszkodzonej izolacji. Niewłaściwa izolacja uchwytów i przewodów prądowych grozi porażeniem prądem elektrycznym,
- Zadbać o właściwe warunki pracy, tj. zapewnić właściwą temperaturę, wilgotność i wentylację w miejscu pracy. Poza pomieszczeniami zamkniętymi chronić przed opadami atmosferycznymi,
- Umieścić prostownik w miejscu umożliwiającym jego łatwą obsługę.

Osoby obsługujące spawarkę powinny:

- posiadać uprawnienia do spawania elektrycznego metodą MIG/MAG,
- znać i przestrzegać przepisy BHP obowiązujące przy wykonywaniu prac spawalniczych,
- używać właściwego, specjalistycznego sprzętu ochronnego: rękawic, fartucha, butów gumowych, tarczy lub przyłbicy spawalniczej z odpowiednio dobranym filtrem,
- znać treść niniejszej instrukcji obsługi i eksploatować spawarkę zgodnie z jej przeznaczeniem.

Wszelkie naprawy urządzenia mogą być dokonywane wyłącznie po odłączeniu wtyczki z gniazdka zasilającego.

Gdy urządzenie jest podłączone do sieci niedozwolone jest dotykanie gołą ręką ani przez wilgotną odzież żadnych elementów tworzących obwód prądu spawania.

Zabronione jest zdejmowanie osłon zewnętrznych przy urządzeniu włączonym do sieci.

Wszelkie przeróbki prostownika we własnym zakresie są zabronione i mogą stanowić pogorszenie warunków bezpieczeństwa.

Wszelkie prace konserwacyjne i remontowe mogą być przeprowadzane wyłącznie przez uprawnione osoby z zachowaniem warunków bezpieczeństwa pracy obowiązujących dla urządzeń elektrycznych.

Zabrania się eksploatacji spawarki w pomieszczeniach zagrożonych wybuchem lub pożarem!

Stanowisko spawalnicze wyposażone powinno być w sprzęt gaśniczy.

Po zakończeniu pracy przewód zasilający urządzenie należy odłączyć od sieci.

Przedstawione powyżej zagrożenia i ogólne zasady BHP nie wyczerpują zagadnienia bezpieczeństwa pracy spawacza, gdyż nie uwzględniają specyfiki miejsca pracy. Ważnym ich uzupełnieniem są stanowiskowe instrukcje BHP oraz szkolenia i instruktaże udzielane przez pracowników nadzoru.

3. OPIS OGÓLNY

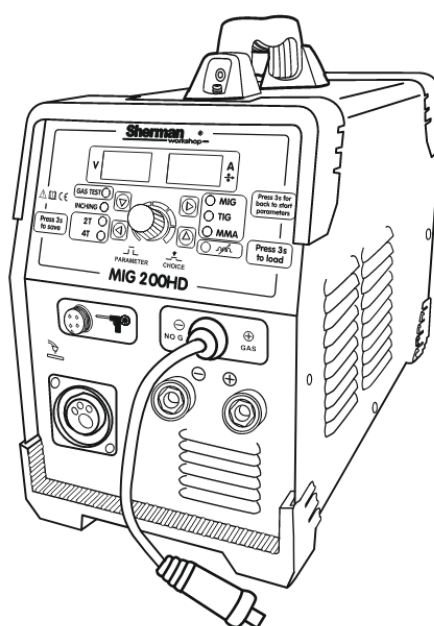
Synergiczna spawarka MIG 200HD służy do spawania ręcznego stali i metali kolorowych. Umożliwia spawanie metodami MMA (elektrodą otuloną), TIG Lift, oraz MIG/MAG w trybie synergicznym i manualnym. Dzięki zmianie polaryzacji urządzenie pozwala spawać metodą MIG/MAG z zastosowaniem zarówno standardowych drutów w osłonie gazów ochronnych jak i samoosłonowych drutów proszkowych.

Urządzenie umożliwia podłączenie uchwytu typu Spool Gun (SG) z zamontowanym w nim mini podajnikiem drutu i szpulą D100 drutu stalowego lub kolorowego. Regulacja indukcyjności pozwala na lutowanie cienkich elementów ocynkowanych. Wbudowany układ synergiczny pozwala dobrać parametry spawania mniej doświadczonym użytkownikom

Spawarka posiada wbudowane automatyczne funkcje HOT START i ANTI STICK, umożliwia także zapamiętanie 20 zestawów ustawień dla metody MIG.

Urządzenie wykonane jest w technologii IGBT pozwalającej na znaczną redukcję masy i gabarytów spawarki oraz wzrost wydajności przy jednoczesnym obniżeniu zużycia energii.

Spawarka znajduje zastosowanie w pomieszczeniach zamkniętych lub zadaszonych, nienarażonych na bezpośrednie działanie wpływów atmosferycznych.



4. PARAMETRY TECHNICZNE

4.1 Spawarka

Napięcie zasilania:	AC 230V 50Hz
Maksymalny pobór mocy:	6,6 kVA
Znamionowy prąd spawania:/ cykl pracy	MIG: 200A / 45%; MMA: 180A / 60%; TIG: 180A / 60%
Znamionowe napięcie w stanie bez obciążenia	65 V
Średnice szpul z drutem:	100mm, 200mm
Maksymalny pobór prądu:	MIG: 33 A; MMA: 33 A; TIG: 24 A
Zabezpieczenie sieci:	25A
Masa:	10,5 kg
Wymiary [mm]:	450 x 210 x 330
Stopień ochrony:	IP21

4.1.1 Zakresy regulacji parametrów

Prąd spawania:	MIG: 30 – 200 A; MMA: 20 – 180 A; TIG: 20 – 200 A
Napięcie spawania:	MIG: 15,5 – 24 V
Prędkość podawania drutu:	2 – 15 m/min
Indukcyjność:	1 – 10

4.2 Uchwyt MIG

Typ uchwytu:	TW-15
Maksymalna obciążalność prądowa:	200 A (CO ₂)
Rodzaj chłodzenia:	gazem
Przepływ gazu chłodzącego:	10-18 l/min
Długość:	3 m

Cykl pracy

Cykl pracy bazuje na okresie 10-minutowym. Cykl pracy 45% oznacza, że po 4,5 minuty pracy urządzenia jest wymagana 5,5-minutowa przerwa. Cykl pracy 60% oznacza, że po 6 minutach pracy urządzenia jest wymagana 4-minutowa przerwa. Cykl pracy 100% oznacza, że urządzenie może pracować w sposób ciągły, bez przerw.

Uwaga! Badania nagrzewania zostały przeprowadzone w temperaturze otaczającego powietrza. Cykl pracy przy 20°C został wyznaczony przez symulację.

Stopień ochrony

IP określa stopień, w jakim urządzenie jest odporne na przedostawanie się do wewnątrz zanieczyszczeń stałych i wodnych. IP21 oznacza, że urządzenie jest przystosowane do pracy w pomieszczeniach zamkniętych.

Zabezpieczenie przed przegrzaniem

Moduł IGBT jest chroniony przed przegrzaniem poprzez instalację ochronną, która wyłącza obwód spawania urządzenia. Po kilku minutach następuje ochłodzenie spawarki do temperatury umożliwiającej ponowne jego samoczynne załączenie. Nie należy w tym czasie odłączać zasilania, gdyż pracujący w sposób ciągły wentylator chłodzi wewnętrzne radiatory urządzenia w celu szybszego obniżenia temperatury. Po ponownym uruchomieniu należy pamiętać o ograniczeniu parametrów spawania w celu dalszej ciągłej pracy urządzenia.

Funkcja HOT START

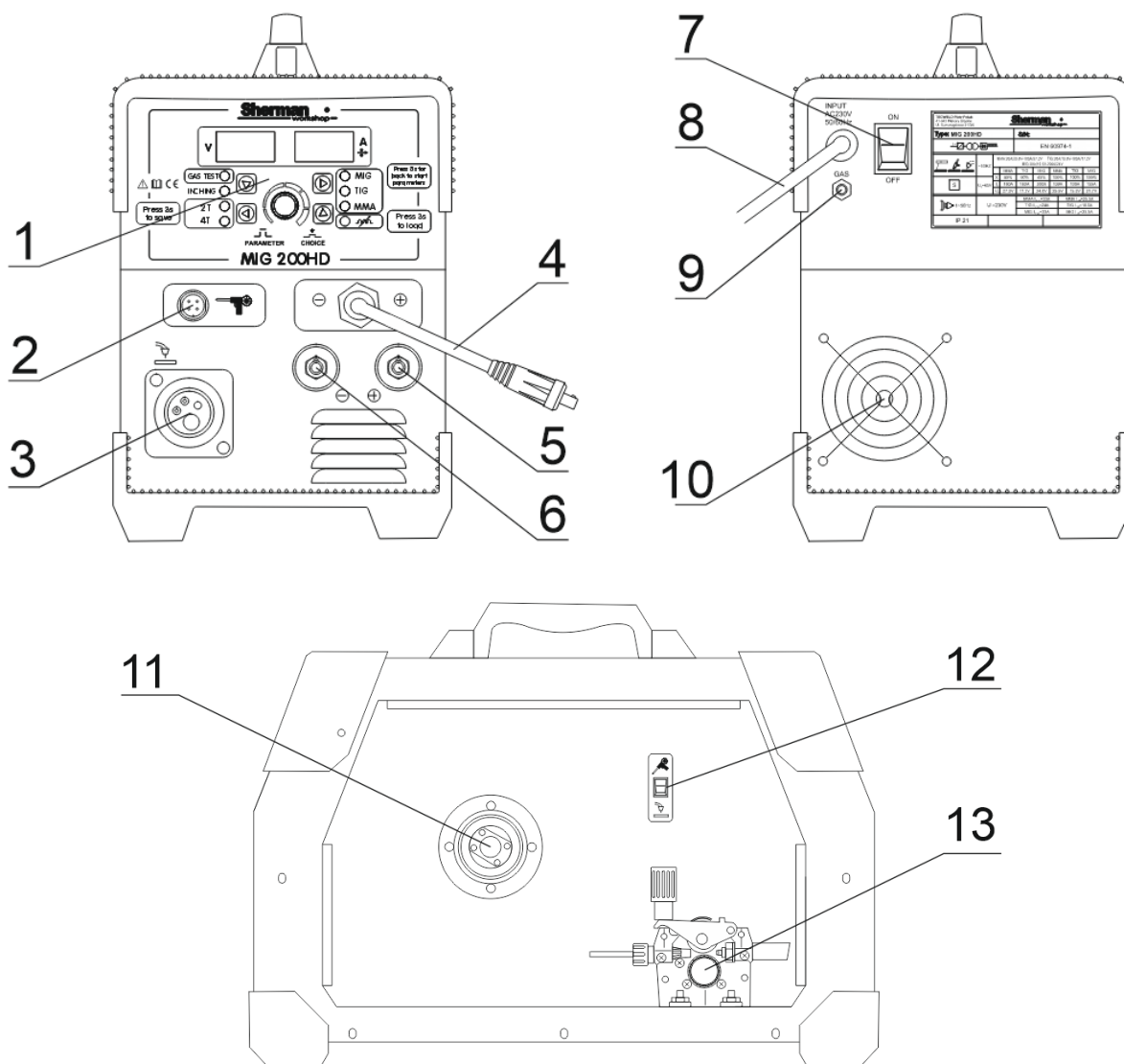
Funkcja nazywana jest popularnie gorącym startem. Działa w momencie zajarzenia łuku, powodując chwilowe podwyższenie prądu spawania ponad wartość ustawioną przez spawacza. HOT START ma na celu zapobieganie przyklejenia elektrody do materiału i jest dużym ułatwieniem podczas zajarzania łuku.

Funkcja ANTI STICK (przeciwzwarciowa).

Funkcja ta obniża prąd spawania do wartości minimalnej w momencie, gdy nastąpi przyklejenie elektrody do materiału spawanego. Ułatwia to oderwanie elektrody od materiału spawanego oraz zabezpiecza spawarkę przed uszkodzeniem.

5. PRZYGOTOWANIE URZĄDZENIA DO PRACY

W przypadku przechowywania lub transportu urządzenia w warunkach mrozu, należy przed rozpoczęciem pracy doprowadzić urządzenie do temperatury powyżej zera.

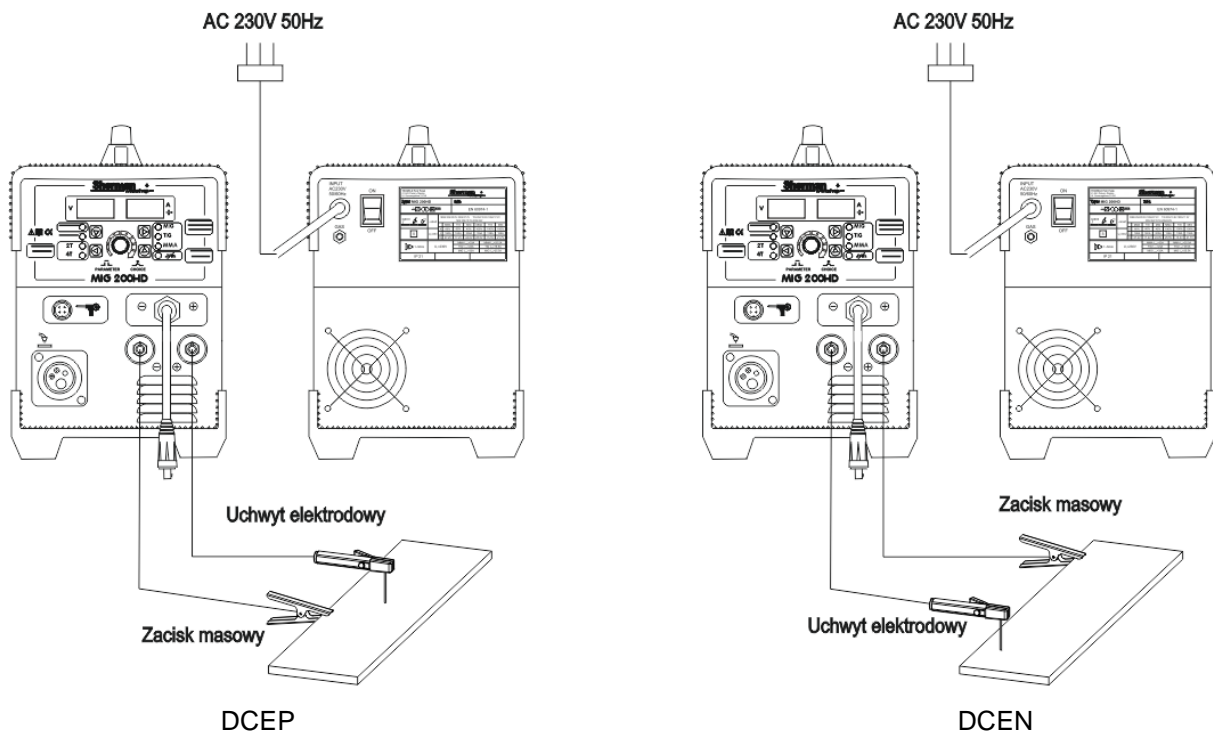


- | | |
|--|--------------------------------------|
| 1. Panel sterowania | 7. Wyłącznik zasilania |
| 2. Gniazdo zdalnego sterowania / uchwytu Spool Gun | 8. Przewód zasilający |
| 3. Gniazdo uchwytu MIG | 9. Króciec przyłącza gazu osłonowego |
| 4. Wtyk zmiany polaryzacji | 10. Wentylator |
| 5. Gniazdo „+” | 11. Trzpień szpuli z drutem |
| 6. Gniazdo „-” | 12. Przełącznik uchwytu Spool Gun |
| | 13. Podajnik drutu |

5.1 Podłączenie przewodów

5.1.1 Metoda MMA

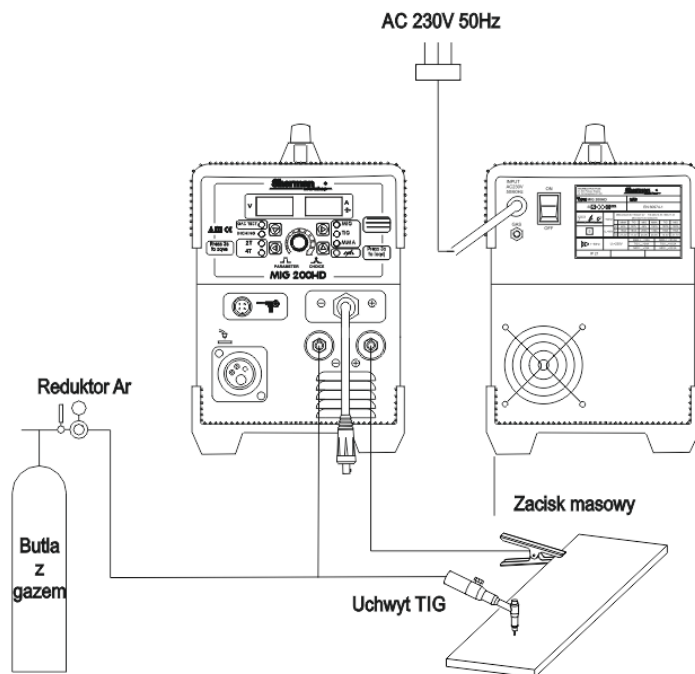
Końcówki przewodów spawalniczych należy podłączyć do gniazd (5) i (6) znajdujących się na płycie czołowej tak, aby na uchwycie elektrodowym znajdował się właściwy dla danej elektrody biegun. Biegunowość podłączenia przewodów spawalniczych zależy od typu użytej elektrody i podawana jest na opakowaniu elektrod (polaryzacja ujemna DCEN lub dodatnia DCEP). Zacisk przewodu masowego należy starannie zamocować na materiale spawanym. Podłączyć wtyczkę urządzenia do gniazda sieciowego 230V 50Hz.



5.1.2 Metoda TIG

Do spawania tą metodą konieczne jest użycie dodatkowego uchwytu TIG. Wymagany jest uchwyt chłodzony gazem o obciążalności prądowej 200A, wyposażony w zawór sterujący gazem osłonowym.


Zacisk prądowy uchwytu należy podłączyć do gniazda o polaryzacji ujemnej (6), a przewód gazowy do reduktora na butli z gazem. Dodatni biegun źródła (5) połączyć z materiałem spawanym przy pomocy przewodu z zaciskiem kleszczowym. Podłączyć wtyczkę urządzenia do gniazda sieciowego 230V 50Hz.

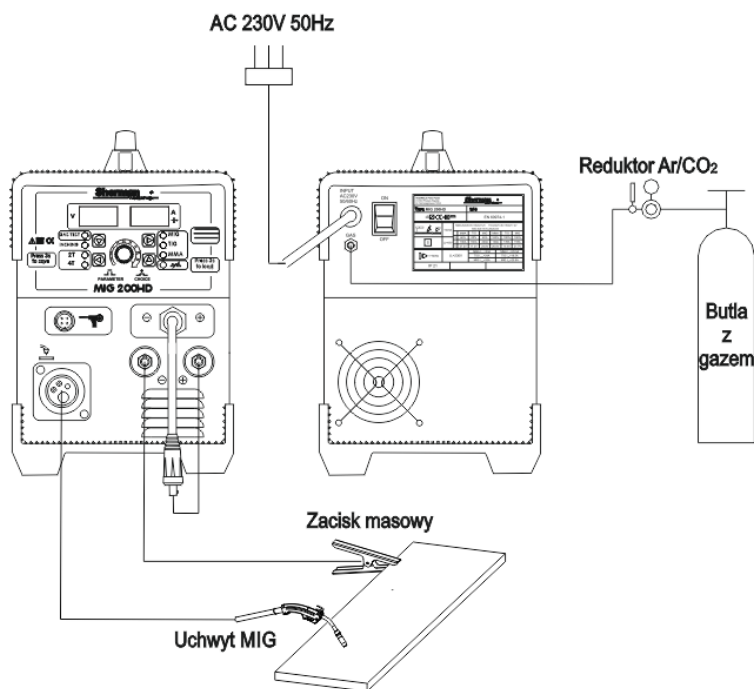


5.1.3 Metoda MIG i lutowanie


5.1.3.1 Spawanie i lutowanie w osłonie gazów ochronnych

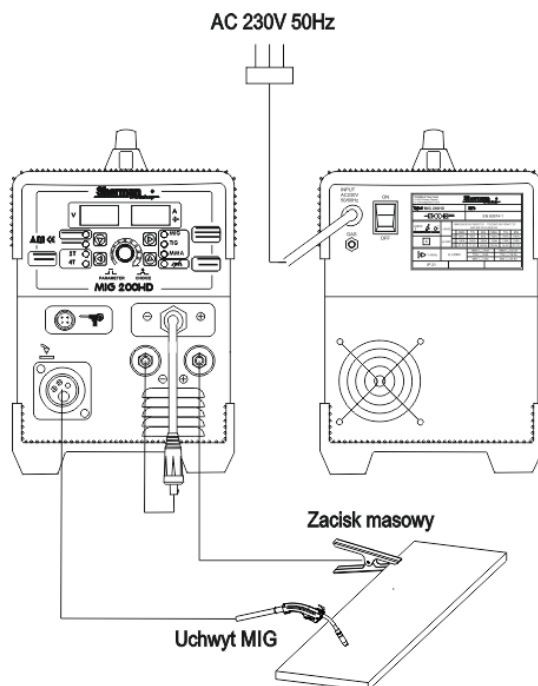
Wtyk prądowy uchwytu należy podłączyć do gniazda uchwytu MIG (3). Przewód gazowy z reduktora należy doprowadzić i zamocować do króćca gazowego (9) znajdującego się na tylnej ścianie urządzenia. Wtyk

zmiany polaryzacji (4) umieścić w gnieździe (5). Ujemny biegun źródła (6) połączyć z materiałem spawanym przy pomocy przewodu z zaciskiem kleszczowym. Przełącznik (12) znajdujący się wewnątrz komory podajnika przełączyć w pozycję standardowego uchwytu MIG (). Podłączyć wtyczkę urządzenia do gniazda sieciowego 230V 50Hz.



5.1.3.2 Spawanie stalowym drutem samoosłonowym

Wtyk prądowy uchwytu należy podłączyć do gniazda uchwytu MIG (3). Wtyk zmiany polaryzacji (4) umieścić w gnieździe (6). Dodatni biegun źródła (5) połączyć z materiałem spawanym przy pomocy przewodu z zaciskiem kleszczowym. Przełącznik (12) znajdujący się wewnątrz komory podajnika przełączyć w pozycję standardowego uchwytu MIG (). Podłączyć wtyczkę urządzenia do gniazda sieciowego 230V 50Hz.



5.1.3.3 Spawanie uchwytem typu Spool Gun (opcja)

Wtyk prądowy uchwyty należy podłączyć do gniazda uchwyty MIG (3). Wtyk zmiany polaryzacji (4) umieścić w gnieździe + (5). Ujemny biegun źródła (6) połączyć z materiałem spawanym przy pomocy przewodu z zaciskiem kleszczowym. Przełącznik (12) znajdujący się wewnątrz komory podajnika przełączyć w pozycję



(Spool Gun). Wtyczkę sterującą uchwyty podłączyć do gniazda (2). Podłączyć wtyczkę urządzenia do gniazda sieciowego 230V 50Hz.

5.2 Przyłączenie gazu osłonowego

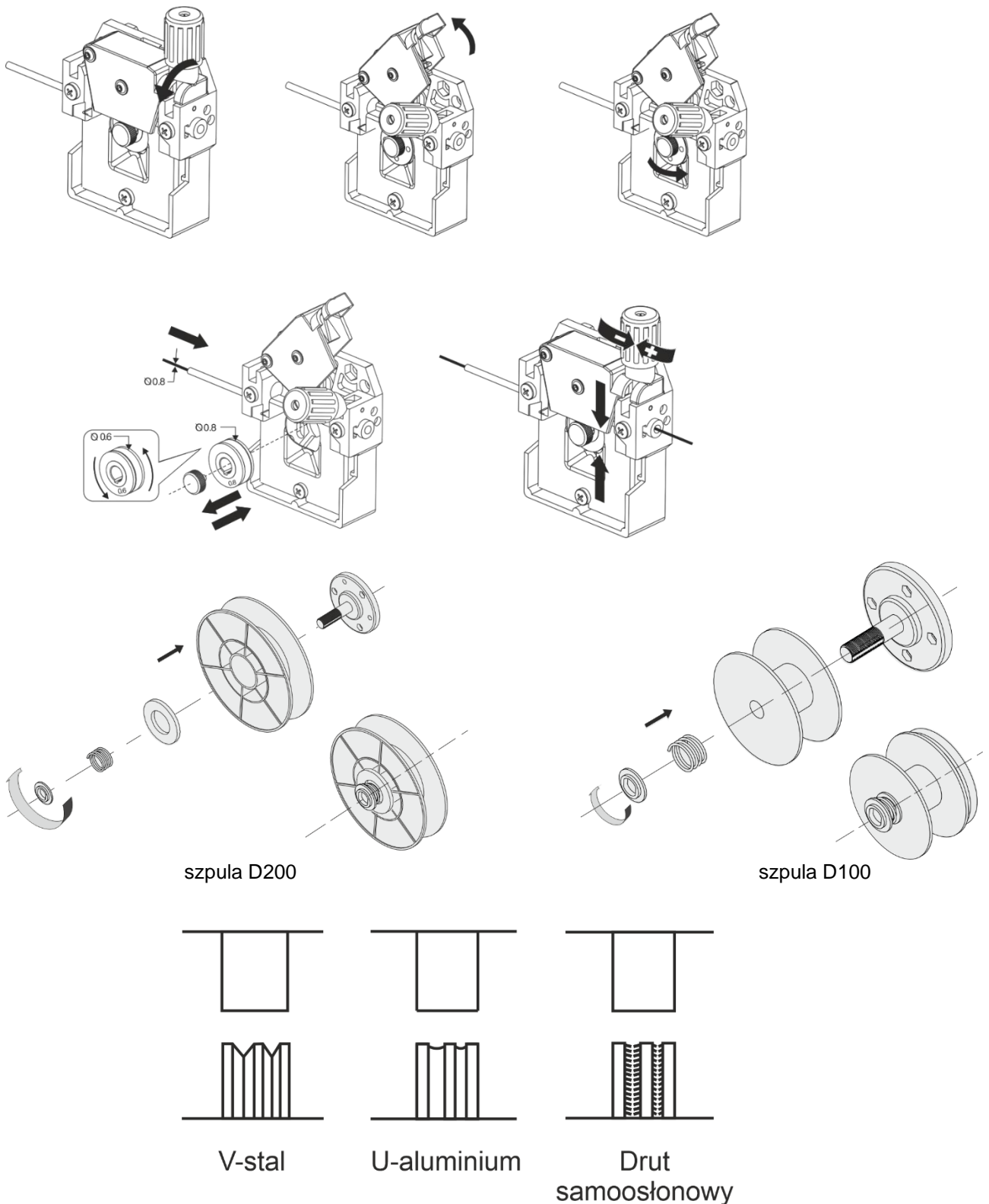
1. Zabezpieczyć butlę z gazem przed wywróceniem.
2. Odkręcić na moment zawór butli, aby usunąć ewentualne zanieczyszczenia.
3. Zamontować reduktor na butli.
4. Połączyć węzeł reduktor z króćcem gazowym (9) na tylnej ścianie spawarki.
5. Odkręcić zawór butli i reduktora.

5.3 Przyłączenie do sieci zasilającej

1. Urządzenie powinno być użytkowane wyłącznie w układzie zasilania jednofazowego, trójprzewodowego, z uziemionym punktem zerowym.
2. Prostownik inwertorowy MIG 200HD jest przystosowany do współpracy z siecią 230V50 Hz zabezpieczoną bezpiecznikami 25 A o działaniu zwłocznym. Zasilanie powinno być stabilne, bez spadków napięć.
3. Urządzenie wyposażone jest w przewód i wtyk zasilający. Przed podłączeniem zasilania należy upewnić się, czy przełącznik zasilania (7) jest w pozycji OFF (wyłączony).

5.4 Zakładanie szpuli z drutem elektrodowym

1. Otworzyć boczną pokrywę obudowy.
2. Sprawdzić, czy rolki napędowe są odpowiednie do rodzaju i średnicy drutu. W razie potrzeby założyć prawidłową rolkę. Dla drutów stalowych należy używać rolek z rowkami w kształcie V, zaś dla drutów aluminiowych z rowkami w kształcie U.
3. Założyć szpulę z drutem elektrodowym na trzpień.
4. Zabezpieczyć szpulę przed spadnięciem.
5. Zwolnić docisk rolek podających.
6. Stępić końcówkę drutu elektrodowego.
7. Wprowadzić drut poprzez rolkę napędową podajnika do uchwyty.
8. Docisnąć drut w rowki rolki napędowej.
9. Wykręcić z uchwyty końcówkę prądową, włączyć zasilanie spawarki i wciągnąć drut do uchwyty spawarki za pomocą funkcji szybkiego wysuwu drutu INCHING.
10. Po pojawieniu się drutu w wylocie uchwyty zwolnić przycisk i nakręcić końcówkę prądową.
11. Wyregulować siłę docisku rolki podajnika poprzez obrót pokrętła dociskowego. Zbyt mała siła docisku, będzie skutkować ślizganiem się rolki napędowej, zbyt duża siła docisku, spowoduje wzrost oporów podawania, co może doprowadzić do odkształcenia drutu i uszkodzenia podajnika.



5.5 Przygotowanie uchwytu MIG do pracy

W zależności od rodzaju spawanego materiału i średnicy drutu elektrodowego założyć do uchwytu MIG odpowiednią końcówkę prądową oraz wkład prowadzący drut.

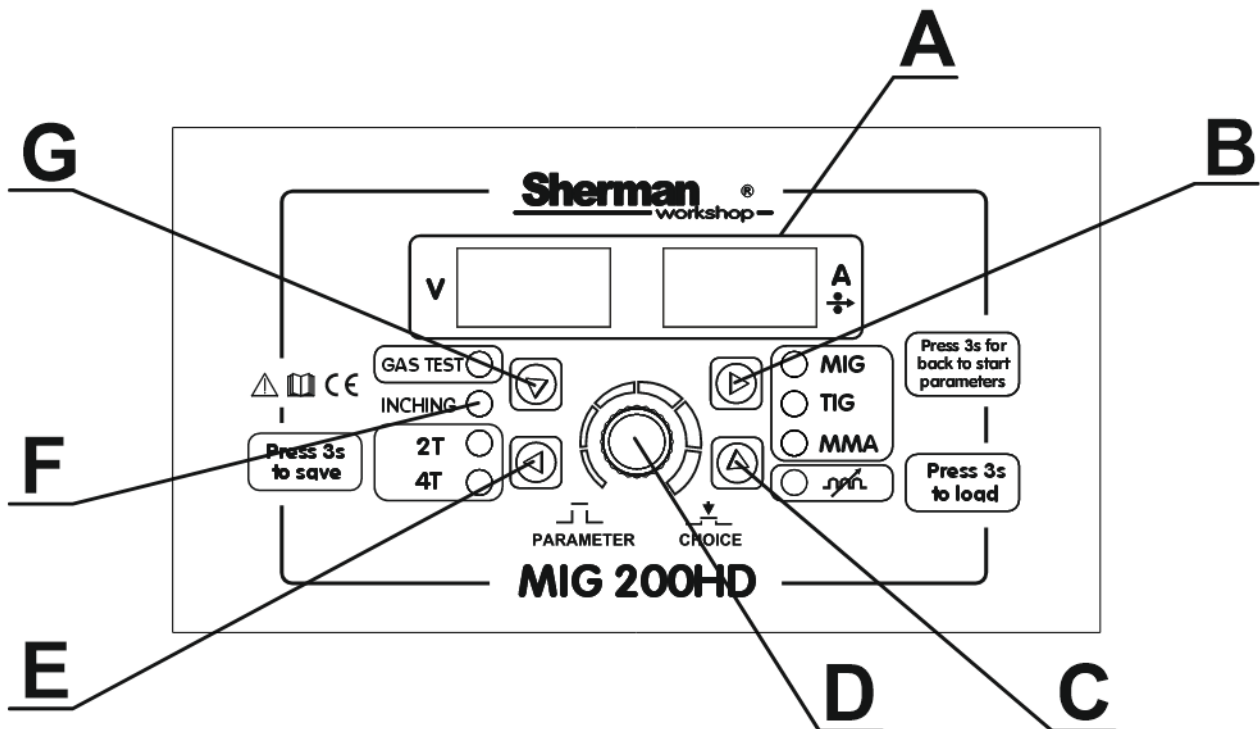
Do spawania stali stosować końcówki prądowe do spawania stali oraz wkład stalowy. W przypadku spawania aluminium stosować końcówki prądowe do spawania aluminium oraz wkład teflonowy.

5.5.1 Szybki wysuw drutu

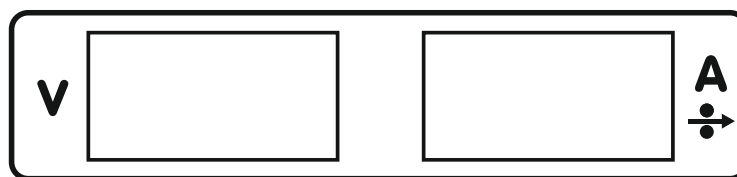
Urządzenie posiada funkcję szybkiego wysuwu drutu. Wciśnięcie przycisku w uchwycie przez 3 sekundy powoduje szybki wysuw drutu umożliwiający łatwe wprowadzenie go do uchwytu. Po upływie 6 sekund podajnik wraca do standardowej prędkości.

6. OBSŁUGA

6.1 Panel czołowy

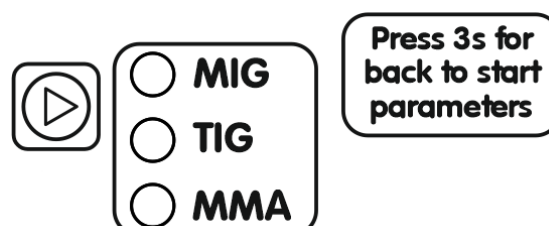


A – Zespół wyświetlaczy



Wyświetlacze wskazują wartości parametrów. Lewy wyświetlacz wskazuje napięcie spawania, indukcyjność lub numer zestawu zapamiętywanych/zapisywanych parametrów. Prawy wyświetlacz wskazuje prąd spawania. Jeżeli wyświetlany parametr migi, oznacza to możliwość jego regulacji przy pomocy pokrętła (D).

B – Przycisk wyboru metody spawania



Przycisk służy do wyboru metody spawania. Krótkie wciskanie przycisku powoduje zmianę metody. Zapalona dioda wskazuje aktualnie wybraną metodę spawania. Podczas spawania metodą MIG wciśnięcie przycisku przez 3 sekundy spowoduje powrót do parametrów początkowych.

C – Przycisk regulacji indukcyjności / ładowania ustawień



Krótkie wciśnięcie przycisku spowoduje przejście do regulacji indukcyjności przy pomocy pokrętła (D). Po ustawieniu żądanej wartości należy ponownie wcisnąć przycisk (C) lub poczekać około 3 sekund.

Wciśnięcie przycisku przez około 3 sekundy spowoduje przejście do trybu ładowania zapisanych wcześniej parametrów. Na lewym wyświetlaczu zacznie migać numer zestawu parametrów który zostanie załadowany. Zmiany numeru można dokonać poprzez obrót pokrętła (D). Ponowne wciśnięcie przycisku (C) spowoduje załadowanie parametrów.

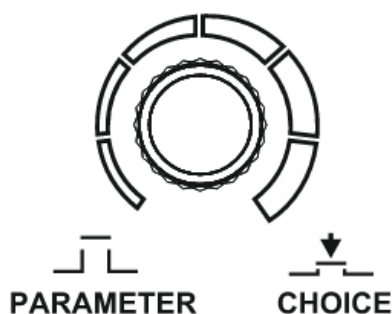
Regulacja indukcyjności umożliwia optymalizację charakterystyki łuku w zależności od grubości spawanego elementu oraz metody i warunków spawania. Funkcja przydatna jest podczas spawania metodą MIG/MAG cienkich elementów, zapobiegając ich przepaleniu oraz podczas lutowania elementów ocynkowanych.

Zmiana wartości indukcyjności wpływa również na zmniejszenie ilości odprysków spawalniczych podczas spawania w osłonie CO₂. Wraz ze wzrostem wartości indukcyjności jest zmniejsza się ilość odprysków, gdy wartość jest mniejsza niż 5, zwiększa się ilość odprysków. Optymalne ustawienie wartości indukcyjności zależy od kilku czynników i może różnić się od standardowych zaleceń, dlatego należy ją dobrać doświadczalnie podczas prób spawania.

Regulacja tego parametru umożliwia również lutowanie cienkich (do 3 mm) elementów ocynkowanych drutami wykonanymi ze stopu miedzi CuSi3 w osłonie czystego argonu lub w niektórych przypadkach mieszanki Ar/CO₂ w stosunku (82/18).

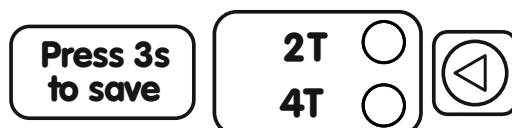
Zakres regulacji: 1 – 10.

D – Pokrętło/przycisk regulacji



Pokrętło służy do regulacji parametrów spawania. Obrót pokrętłem w lewo powoduje zmniejszenie, a obrót w prawo zwiększenie wartości parametru. Po wyborze metody MIG wciśnięcie pokrętła powoduje przejście pomiędzy regulacją napięcia i prądu spawania.

E – Przycisk sterowania pracą źródła / zapisywania ustawień



Przycisk aktywny wyłącznie podczas spawania metodą MIG/MAG. Służy do wyboru trybu sterowania pracą spawarki (dwutakt / czterotakt) oraz zapisywania ustawień.

Krótkie wciskanie przycisku powoduje wybór trybu sterowania urządzeniem. Wybrany tryb sterowania potwierdzany jest zapaleniem się odpowiadającej mu diody.

Wciśnięcie przycisku przez około 3 sekundy spowoduje przejście do trybu zapisu ustawionych parametrów.

Na lewym wyświetlaczu zacznie migać numer, pod którym zostanie zapisany aktualnie ustawiony zestaw parametrów. Zmiany numeru można dokonać poprzez obrót pokrętła (D). Ponowne wciśnięcie przycisku (E) spowoduje zapisanie parametrów. Istnieje możliwość zapisania 20 zestawów parametrów.

2T W trybie dwutaktu wciśnięcie przełącznika w rękojeści uchwytu spowoduje zajarzenie łuku. Spawanie prowadzone jest z wciśniętym przełącznikiem. Zwolnienie przełącznika spowoduje zakończenie spawania.

4T W trybie czterotaktu wciśnięcie przełącznika w rękojeści uchwytu spowoduje zajarzenie łuku wtedy należy zwolnić przełącznik i prowadzić spawanie ze zwolnionym przełącznikiem. Ponowne wciśnięcie przełącznika spowoduje zakończenie spawania.

F – Szybki wysuw drutu



Wciśnięcie przycisku w rękojeści uchwytu przez dłużej niż 3 sekundy powoduje szybki wysuw drutu elektrodowego. Wykorzystywany może być przy zakładaniu szpuli z drutem w celu szybkiego wprowadzenia go do uchwytu spawalniczego. Po upływie 6 sekund prędkość podajnika powróci do wartości standardowej.

G – Przycisk GAS TEST



Przycisk aktywny wyłącznie podczas spawania metodą MIG/MAG. Służy do sprawdzenia wypływu gazu osłonowego. Wciśnięcie przycisku powoduje rozpoczęcie wypływu gazu, jego zwolnienie zamyka wypływ gazu.

7. USTAWIENIA PARAMETRÓW

7.1 Metoda MMA

Po wyborze metody MMA możliwa jest regulacja prądu spawania.

7.2 Metoda TIG Lift

Po wyborze metody TIG Lift możliwa jest regulacja prądu spawania.

7.3 Metoda MIG

Po wyborze metody MIG użytkownik może skorzystać z synergicznych parametrów spawania stali węglowej z opcją manualnej regulacji napięcia i prądu spawania. Możliwa jest także regulacja indukcyjności oraz trybu sterowania urządzeniem (2T/4T).

Po włączeniu urządzenia, możliwy jest przy pomocy pokrętła (D) synergiczny dobór napięcia i odpowiadającego mu prądu spawania. Prędkość podawania drutu zostanie automatycznie dostosowana do ustawionego prądu spawania. Po wstępnym ustawieniu tych parametrów możliwa jest manualna korekcja zarówno napięcia jak i prądu spawania. Przejście pomiędzy regulowanymi parametrami dokonuje się poprzez wciskanie pokrętła (D). Aby powrócić do synergicznych parametrów początkowych należy przez 3 sekundy wcisnąć przycisk (B).

Tryb sterowania urządzeniem (2T/4T)

W trybie dwutaktu wciśnięcie przełącznika w rękojeści uchwytu spowoduje zajarzenie łuku. Spawanie prowadzone jest z wciśniętym przełącznikiem. Zwolnienie przełącznika spowoduje zakończenie spawania.

W trybie czterotaktu wciśnięcie przełącznika w rękojeści uchwytu spowoduje zajarzenie łuku. Wtedy należy zwolnić przełącznik i prowadzić spawanie ze zwolnionym przełącznikiem. Ponowne wciśnięcie przełącznika spowoduje zakończenie spawania.

Regulacja indukcyjności

Regulacja indukcyjności umożliwia optymalizację charakterystyki łuku w zależności od grubości spawanego elementu oraz metody i warunków spawania. Funkcja przydatna jest podczas spawania metodą MIG/MAG cienkich elementów, zapobiegając ich przepaleniu oraz podczas lutowania elementów ocynkowanych.

Zmiana wartości indukcyjności wpływa również na zmniejszenie ilości odprysków spawalniczych podczas spawania w osłonie CO₂. Im wartość indukcyjności jest większa (+) zmniejsza się ilość odprysków, gdy wartość jest ujemna (-), zwiększa się ilość odprysków. Optymalne ustawienie wartości indukcyjności zależy od kilku czynników i może różnić się od standardowych zaleceń, dlatego należy ją dobrać doświadczalnie podczas prób spawania.

Regulacja tego parametru umożliwia również lutowanie cienkich (do 3 mm) elementów ocynkowanych drutami wykonanymi ze stopu miedzi CuSi3 w osłonie czystego argonu lub w niektórych przypadkach mieszanki Ar/CO₂ w stosunku (82/18).

7.3.1 Zalecenia doboru parametrów

Należy stosować argon o wysokiej klasie jakości: zalecany 4.8 i wyżej

Dodatkowo w zależności od warunków pracy można ustawić wartość indukcyjności, która wpływa na kształt spoiny, głębokość wtopienia oraz ilość rozprysków podczas spawania.

Lutowanie

Korzystając z trzech parametrów spawania należy ustawić optymalny zestaw pozwalający na uzyskanie właściwej spoiny. Podczas doboru parametrów należy wybierać niskie wartości napięcia oraz duże prędkości podawania drutu. Zaleca się używanie argonu jako gazu osłonowego, ale dobre efekty daje również stosowanie mieszanki argonu z CO₂ (82/18). Ze względu na wymagany kształt spoiny indukcyjność powinna być dobierana doświadczalnie w zależności od grubości i typu spawanego materiału.

Jako materiał dodatkowy stosuje się najczęściej spoiwa na bazie miedzi. Są to druty oznaczone jako CuSi3 lub SG –CuAl.

Zaleca się stosowanie uchwytu o długości nie większej niż 3 m wyposażonego we wkład teflonowy.

7.4 Pamięć ustawień

Urządzenie posiada pamięć ostatnich ustawień, tzn. po wyłączeniu i ponownym załączeniu przywracane są ostatnio ustawione parametry. Aby ustawienia zostały zapamiętane, należy nie zmieniać żadnego z parametrów przez co najmniej minutę. Istnieje także możliwość zapamiętania 20 zestawów parametrów dla metody MIG.

8. SPAWANIE STOPÓW ALUMINIUM

Spawanie aluminium nie należy do czynności prostych, wymaga od spawacza doświadczenia, wiedzy oraz zachowania pewnych praktyk, które ułatwią wykonywanie spoin na elementach aluminiowych. W zależności od potrzeb należy wprowadzić odpowiednie korekty napięcia oraz indukcyjności, aby uzyskać pożądany efekt. Należy przede wszystkim pamiętać o kilku istotnych rzeczach, które znacząco wpływają na wygląd spoiny oraz mają wpływ na poprawny przebieg procesu spawania.

Przed rozpoczęciem prac spawalniczych na elementach aluminiowych należy wykonać poniższe czynności:

Urządzenie:

- Upewnić się, że rolki podające są przeznaczone do pracy z aluminium: rowek jest w kształcie litery „U” oraz dedykowane są do właściwej średnicy drutu spawalniczego. Użycie niewłaściwych rolek spowoduje deformację drutu i problemy w procesie spawania.
- Upewnić się, że rolki podające nie są ustawione zbyt ciasno. Nadmierne napięcie drutu może powodować problem z podawaniem.

- Upewnić się, że uchwyt jest wyposażony w teflonowy wkład przewodzący przeznaczony do aluminium. Korzystanie z elementów stalowych używanych do podawania drutu stalowego spowoduje problemy z podawaniem.
- Upewnić się, że końcówka prądowa ma właściwy rozmiar i jest przeznaczona do drutu aluminiowego
- Warto wymienić część wkładu przewodzącego drut w podajniku na wersję teflonową, która poprawia podawanie drutu tak, jak ma to miejsce w uchwycie spawalniczym.

Stanowisko pracy:

- Należy zwrócić uwagę na odpowiednie przygotowanie miejsca wykonywania prac spawalniczych: hala powinna być czysta, posiadać dobrą wentylację i należy utrzymywać niską wilgotność powietrza. Obecność pyłów tlenków żelaza czy pyłów po żłobieniu elektropowietrznym stali jest niedopuszczalna.
- Stanowiska do spawania aluminium należy odkurzać odkurzaczami przemysłowymi raz dziennie, po zakończeniu pracy.
- Ubrania spawaczy powinny być czyste, rękawice nie mogą być zatłuszczone.

Przygotowanie materiału:

- Miejsce spawania należy oczyścić i odtłuścić tuż przed spawaniem,
- Elementy aluminiowe odtłuścić poprzez wytarcie czystą szmatką nasączoną preparatem odtłuszczającym, np. acetonem (Alkohol nie jest dobrym środkiem odtłuszczającym, odradzamy stosowanie go przy oczyszczaniu aluminium).
- Usunąć pozostałości ciężkich tlenków przed spawaniem. Standardowo wykonuje się tę czynność ręcznie bądź mechanicznie za pomocą stalowej szczotki drucianej. W wypadku, gdy materiał został mocno zanieczyszczony, konieczne może być użycie szlifierki.
- Po właściwym przygotowaniu powierzchni należy możliwie szybko wykonać proces spawania.
- Jeżeli część musi pozostać niespawana przez dłuższy okres czasu, należy ochronić ją brązowym papierem pakowym i okleić taśmą klejącą.

Prawidłowe przechowywanie drutu spawalniczego

- Drut do spawania aluminium powinien być przechowywany w czystym, suchym środowisku, najlepiej w oryginalnym opakowaniu.
- Drut nie musi być przechowywany w klimatyzowanych pomieszczeniach, najlepiej sprawdza się przechowywanie go w warunkach o niskiej wilgotności. Nie wolno zamoczyć drutu w wodzie.
- Jeżeli drut, który jest relatywnie zimny zostanie wprowadzony do pomieszczenia w gorący, wilgotny dzień i natychmiast otworzony, możliwe jest, iż wilgotne powietrze zanieczyści drut. Dlatego, w wypadku przechowywania drutu w pomieszczeniu klimatyzowanym, należy pamiętać, aby nie rozpakowywać drutu do momentu jego ogrzania i przystosowania się do temperatury otoczenia.
- Po zakończeniu pracy drut powinien zostać wyjęty z podajnika i zabezpieczony w worku foliowym do następnego użycia.

Do spawania stopów aluminium jako gazu osłonowego powinno stosować się czysty argon o wysokiej klasie jakości, zalecany nie mniej niż 4.8. Przepływ gazu należy dobrać odpowiednio do grubości i prędkości spawania. Dobre rezultaty spawania osiąga się, gdy kierunek procesu zachodzi w lewą stronę.

10. INICJACJA ŁUKU

10.1 Metoda MMA

1. Dotknąć elektrodę do materiału spawanego, krótko potrząść i oderwać.
2. W przypadku inicjacji łuku elektrodami, których otulina po zastygnięciu tworzy nieprzewodzący żużel, wstępnie oczyścić wierzchołek elektrody przez kilkakrotne uderzenie o twardą powierzchnię aż do uzyskania metalicznego kontaktu z materiałem spawanym.

10.2 Metoda TIG

1. Odkręcić zawór w uchwycie TIG, aby nastąpił wypływ gazu ochronnego.
2. Lekko dotknąć elektrodą materiał spawany, oderwać elektrodę od materiału spawanego poprzez pochycenie uchwytu w taki sposób, aby dysza gazowa dotykała materiału.
3. Po zajarzeniu łuku wyprostować uchwyt i rozpocząć spawanie.

10.3 Metoda MIG/MAG

1. Zbliżyć uchwyt do spawanych elementów, tak, aby odległość między dyszą a spawanymi elementami wynosiła ok. 10 mm.
2. Nacisnąć przycisk na uchwycie spawalniczym i rozpocząć spawanie.

11. TABELA ZALECANYCH WARTOŚCI PARAMETRÓW

11.1 Metoda MMA

Średnica elektrody	2,5	3,2	4,0	5,0
Prąd spawania	70 – 100A	110 – 140A	170 – 220A	230 – 280A

11.2 Metoda TIG

Grubość (mm)	Średnica elektrody (mm)	Średnica drutu elektrodowego (mm)	Prąd spawania (A)	Przepływ gazu ochronnego (l/min)
0,8	1,0	1,0	35 – 45	4 – 6
1,0	1,6	1,6	40 – 70	5 – 8
1,5	1,6	1,6	50 – 85	6 – 8
2,0	2,0 – 2,4	2,0	80 – 130	8 – 10
3,0	2,4 – 3,2	2,4	120 - 150	10 – 12

11.3 Metoda MIG

		Grubość blachy (mm)	Średnica drutu (mm)	Odstęp (mm)	Prąd spawania (A)	Napięcie spawania (V)	Prędkość spawania (cm/min)	Wolny wylot elektrody (mm)	Przepływ gazu (l/min)
Spoina czołowa	Niska prędkość spawania	0.8	0.8,0.9	0	60~70	16~16.5	50~60	10	10
		1.0	0.8,0.9	0	75~85	17~17.5	50~60	10	10~15
		1.2	0.8,0.9	0	80~90	16~16.5	50~60	10	10~15
		1.6	0.8,0.9	0	95~105	17~18	45~50	10	10~15
		2.0	1.0,1.2	0~0.5	110~120	18~19	45~50	10	10~15
		2.3	1.0,1.2	0.5~1.0	120~130	19~19.5	45~50	10	10~15
		3.2	1.0,1.2	1.0~1.2	140~150	20~21	45~50	10~15	10~15
		4.5	1.0,1.2	1.0~1.5	160~180	22~23	45~50	15	15
			1.2	1.2~1.6	220~260	24~26	45~50	15	15~20
			1.2	1.2~1.6	220~260	24~26	45~50	15	15~20
	Wysoka prędkość spawania		1.2	1.2~1.6	300~340	32~34	45~50	15	15~20
			1.2	1.2~1.6	300~340	32~34	45~50	15	15~20
		0.8	0.8,0.9	0	100	17	130	10	15
		1.0	0.8,0.9	0	110	17.5	130	10	15
		1.2	0.8,0.9	0	120	18.5	130	10	15
		1.6	1.0,1.2	0	180	19.5	130	10	15
		2.0	1.0,1.2	0	200	21	100	15	15
		2.3	1.0,1.2	0	220	23	120	15	20
	3.2	1.2	0	260	26	120	15	20	


		Grubość blachy (mm)	Średnica drutu (mm)	Pochylenie palnika (°)	Prąd spawania (A)	Napięcie spawania (V)	Prędkość spawania (cm/min)	Wolny wylot elektrody (mm)	Przepływ gazu (l/min)
Pozioma spoina pachwinowa, złącze	Niska prędkość spawania	1.0	0.8,0.9	45°	70~80	17~18	50~60	10	10~15
		1.2	0.9,1.0	45°	85~90	18~19	50~60	10	10~15
		1.6	1.0,1.2	45°	100~110	19~20	50~60	10	10~15
		2	1.0,1.2	45°	115~125	19~20	50~60	10	10~15
		2.3	1.0,1.2	45°	130~140	20~21	50~60	10	10~15
		3.2	1.0,1.2	45°	150~170	21~22	45~50	15	15~20

		4.5	1.0,1.2	45 ⁰	140~200	22~24	45~50	15	15~20
		6	1.2	45 ⁰	230~260	24~27	45~50	20	15~20
		8.9	1.2,1.6	50 ⁰	270~380	29~35	45~50	25	20~25
		12	1.2,1.6	50 ⁰	400	32~36	35~40	25	20~25
	Wysoka prędkość spawania	1.0	0.8,0.9	45 ⁰	140	19~20	160	10	15
		1.2	0.8,0.9	45 ⁰	130~150	19~20	120	10	15
		1.6	1.0,1.2	45 ⁰	180	22~23	120	10	15~20
		2	1.2	45 ⁰	210	24	120	15	20
		2.3	1.2	45 ⁰	230	25	110	20	25
		3.2	1.2	45 ⁰	270	27	110	20	25
		4.5	1.2	50 ⁰	290	30	80	20	25
		6	1.2	50 ⁰	310	33	70	25	25
		Pozioma spoina pachwinowa	Niska prędkość spawania	0.8	0.8,0.9	10 ⁰	60~70	16~17	40~45
1.2	0.8,0.9			30 ⁰	80~90	18~19	45~50	10	10~15
1.6	0.8,0.9			30 ⁰	90~100	19~20	45~50	10	10~15
2.3	0.8,0.9			47 ⁰	100~130	20~21	45~50	10	10~15
	1.0,1.2			47 ⁰	120~150	20~21	45~50	10	10~15
3.2	1.0,1.2			47 ⁰	150~180	20~22	35~45	10~15	20~25
4.5	1.2			47 ⁰	200~250	24~26	45~50	10~15	20~25

	Grubość blachy (mm)	Średnica drutu (mm)	Prąd spawania (A)	Napięcie spawania (V)	Prędkość spawania (cm/min)	Wolny wylot elektrody mm	Przepływ gazu (l/min)
Spoina pachwinowa	1.6	0.8,0.9	60~80	16~17	40~50	10	10
	2.3	0.8,0.9	80~100	19~20	40~55	10	10~15
	3.2	1.0,1.2	120~160	20~22	35~45	10~15	10~15
	4.5	1.0,1.2	150~180	21~23	30~40	10~15	20~25

Średnica drutu elektrodowego	Średnica końcówki prądowej	Wkład prowadzący drut
0,8	0,8	Niebieski
1,0	1,0	Niebieski / Czerwony
1,2	1,2	Czerwony
1,6	1,6	Żółty

12. PRZYCZYNY NIEWŁAŚCIWEJ PRACY

Objawy	Przyczyna	Postępowanie
Brak zasilania, sygnał awarii lub wadliwa praca urządzenia	Brak połączenia lub luźna wtyczka wewnątrz urządzenia	Sprawdzić i poprawić połączenia wszystkich wtyczek elektrycznych wewnątrz urządzenia
Brak podawania drutu elektrodowego (silnik podajnika pracuje)	Za słaby docisk rolki	Ustawić prawidłowy docisk
	Niewłaściwa średnica rowka rolki prowadzącej	Założyć właściwą rolkę prowadzącą
	Zanieczyszczony przewodnik drutu w uchwycie	Wyczyścić przewodnik drutu elektrodowego
Brak podawania drutu elektrodowego (silnik podajnika nie pracuje)	Zablokowany drut elektrodowy w końcówce prądowej	Wymienić końcówkę prądową
	Urządzenie przełączone w tryb Spool Gun	Przełączyć urządzenie w tryb standardowego uchwytu MIG  przy pomocy przełącznika (12) w komorze podajnika

Nieregularny posuw drutu elektrodowego	Uszkodzona końcówka prądowa	Wymienić końcówkę prądową
	Rowek rolki podającej jest brudny lub uszkodzony	Wyczyścić rowek rolki lub wymienić rolkę
	Szpula z drutem ociera o ścianki pokrywy spawarki	Zamocować poprawnie szpulę z drutem
Łuk nie zajarza się	Brak właściwego styku zacisku przewodu masowego	Poprawić styk zacisku masowego
	Uszkodzony przełącznik w uchwycie MIG	Wymienić przełącznik
	Niewłaściwe podłączenie uchwytu MIG do urządzenia	Sprawdzić stan połączeń elektrycznych uchwytu, sprawdzić czy piny w gnieździe nie są wyłamane lub nie zakleszczają się
Łuk zbyt długi i nieregularny	Napięcie spawania za wysokie	Zmniejszyć napięcie spawania
	Prędkość podawania drutu za mała	Zwiększyć prędkość podawania drutu
Łuk zbyt krótki	Napięcie spawania zbyt niskie	Zwiększyć napięcie spawania
	Prędkość podawania drutu za duża	Zmniejszyć prędkość podawania drutu
Po włączeniu zasilania wyświetlacze i diody nie świecą się	Brak napięcia zasilania	Sprawdzić bezpieczniki na przyłączy sieciowym
Wentylator nie pracuje	Wentylator został zablokowany zagiętą osłoną	Wyprostować osłonę wentylatora
Niezadowalająca jakość spoiny przy spawaniu metodą MIG	Nieodpowiednie lub złej jakości użyte materiały lub części eksploatacyjne,	Wymienić części eksploatacyjne. Zmienić drut spawalniczy lub butlę z gazem na materiały odpowiednie lub wyższej jakości
	Gaz osłonowy wypływa z nieodpowiednią intensywnością.	Sprawdzić wąż doprowadzający gaz, poprawić połączenie węża ze złączkami oraz stan szybkozłączy Sprawdzić reduktor butlowy
Niezadowalająca jakość spoiny przy spawaniu metodą MMA, elektroda klei się do spawanego materiału	Niewłaściwa biegunowość podłączenia przewodów spawalniczych	Podłączyć prawidłowo przewody spawalnicze
	Wilgotna elektroda.	Wymienić elektrodę
	Spawarka jest zasilana z agregatu prądotwórczego lub poprzez długi przedłużacz o zbyt małym przekroju kabla	Podłączyć urządzenie bezpośrednio do sieci zasilającej
Niezadowalająca jakość spoiny przy spawaniu metodą TIG	Sprawdzić jakość użytych materiałów i części eksploatacyjnych, szczególnie elektrody wolframowej i gazu osłonowego	Wymienić części eksploatacyjne, wymienić gaz osłonowy na wyższej jakości
	Gaz osłonowy nie wypływa lub wypływa z niewystarczającą intensywnością	Sprawdzić reduktor butlowy, wąż doprowadzający gaz, poprawić połączenie węża ze złączkami oraz stan szybkozłączy

13. INSTRUKCJA EKSPLOATACJI

Eksploatacja spawarki MIG 200HD powinna odbywać się w atmosferze wolnej od składników żrących i dużego zapylenia. Nie należy ustawiać urządzenia w miejscach zakurzonych, w pobliżu pracujących szlifierek itp. Zapylenie i zanieczyszczenie opiłkami metalicznymi płyt sterujących, przewodów i połączeń wewnątrz urządzenia może doprowadzić do zwarcia elektrycznego, a w konsekwencji do uszkodzenia spawarki. Należy unikać eksploatacji w środowiskach o dużej wilgotności, a w szczególności w sytuacjach występowania rosy na elementach metalowych.

W przypadku wystąpienia rosy na elementach metalowych np. po wprowadzeniu zimnego urządzenia do ciepłego pomieszczenia należy poczekać do jej całkowitego wysuszenia i ogrzania urządzenia do temperatury otoczenia. Uruchomienie w tych warunkach zimnej spawarki może spowodować jej uszkodzenie. Zaleca się w razie eksploatacji spawarki na wolnym powietrzu umieszczenie jej pod dachem w celu zabezpieczenia przed niekorzystnymi warunkami atmosferycznymi.

Urządzenie MIG 200HD powinno być eksploatowane w następujących warunkach:

- zmiany wartości skutecznej napięcia zasilania nie większe niż 10%
- temperatura otoczenia od -10°C do $+40^{\circ}\text{C}$
- ciśnienie atmosferyczne 860 do 1060 hPa
- wilgotność względna powietrza atmosferycznego nie większa niż 80%
- wysokość nad poziomem morza do 1000m

Wykaz części eksploatacyjnych:

Lp.	Dla drutów stalowych	Dla drutów aluminiowych
1	Rolka podajnika 30x10x10mm	Rolka podajnika Al 30x10x10mm
2	Końcówka prądowa TW-15 M6x25	Końcówka prądowa Al TW-15 M6x25
3	Łącznik prądowy TW-15	
4	Dysza gazowa TW-15	
5	Wkład stalowy 3m	Wkład teflonowy 3m

Pełny wykaz części eksploatacyjnych oraz części zamiennych dostępny jest na stronie internetowej www.tecweld.pl oraz w firmie TECWELD. Istnieje możliwość bezpośredniego zakupu tych części.

14. INSTRUKCJA KONSERWACJI

W ramach codziennej obsługi należy utrzymywać spawarkę w czystości, sprawdzać stan połączeń zewnętrznych oraz stan przewodów i kabli elektrycznych.

Regularnie wymieniać części eksploatacyjne.

Okresowo (zależnie od warunków pracy) zdejmować obudowę i czyścić urządzenie wewnątrz poprzez przedmuch sprężonym powietrzem w celu usunięcia zapylenia i opiłków metalicznych z płyt sterujących oraz przewodów i połączeń elektrycznych.

Nie mniej niż raz na pół roku należy dokonać przeglądu ogólnego urządzenia oraz stanu połączeń elektrycznych, a w szczególności:

- stanu ochrony przeciwporażeniowej
- stanu izolacji
- stanu układu zabezpieczeń
- poprawności działania układu chłodzenia

Uszkodzenia wynikające z eksploatacji spawarki w niewłaściwych warunkach oraz nieprzestrzeganie zaleceń dotyczących konserwacji nie są objęte naprawami gwarancyjnymi.

15. INSTRUKCJA PRZECHOWYWANIA I TRANSPORTU

Urządzenie należy przechowywać w temperaturze -10°C do $+40^{\circ}\text{C}$ i wilgotności względnej do 80% wolnych od żrących wyziewów i pyłów. Transport opakowanych urządzeń powinien odbywać się krytymi środkami transportowymi. Na czas transportu opakowane urządzenie należy zabezpieczyć przed przesuwaniami się oraz zapewnić im właściwą pozycję.

16. SPECYFIKACJA KOMPLETU

1. Źródło	1 szt.
2. Uchwyt spawalniczy TW-15	1 szt.
3. Przewód masowy z zaciskiem kleszczowym	1 szt.
4. Przewód elektrodowy	1 szt.
4. Instrukcja obsługi	1 szt.
5. Opakowanie	1 szt.

17. GWARANCJA

Gwarancji udziela się na okres 12 miesięcy dla podmiotów prowadzących działalność gospodarczą, ale z wyłączeniem roszczeń związanych z rękojmią lub 24 miesiące dla konsumentów od daty sprzedaży.

Gwarancja będzie respektowana po przedstawieniu przez reklamującego dowodu zakupu (faktura lub paragon) oraz karty gwarancyjnej z wpisaną nazwą produktu, numerem fabrycznym, datą sprzedaży oraz opatrzonej pieczęcią punktu sprzedaży.

Aby zlecić naprawę gwarancyjną należy wypełnić formularz znajdujący się na stronie www.tecweld.pl w zakładce SERWIS. Na podstawie zgłoszenia zlecony zostanie transport urządzenia do serwisu firmą kurierską. Urządzenia wysyłane w inny sposób na koszt firmy TECWELD nie będą przyjmowane!

Spawarkę należy dostarczyć wraz z uchwytem spawalniczym. Reklamacje urządzenia bez uchwytu spawalniczego nie będą rozpatrywane.

Urządzenie przesyłane do reklamacji musi być zapakowane w oryginalny karton zabezpieczone oryginalnymi kształtkami styropianowymi. Firma TECWELD nie ponosi odpowiedzialności za uszkodzenia spawarki wynikłe podczas transportu.



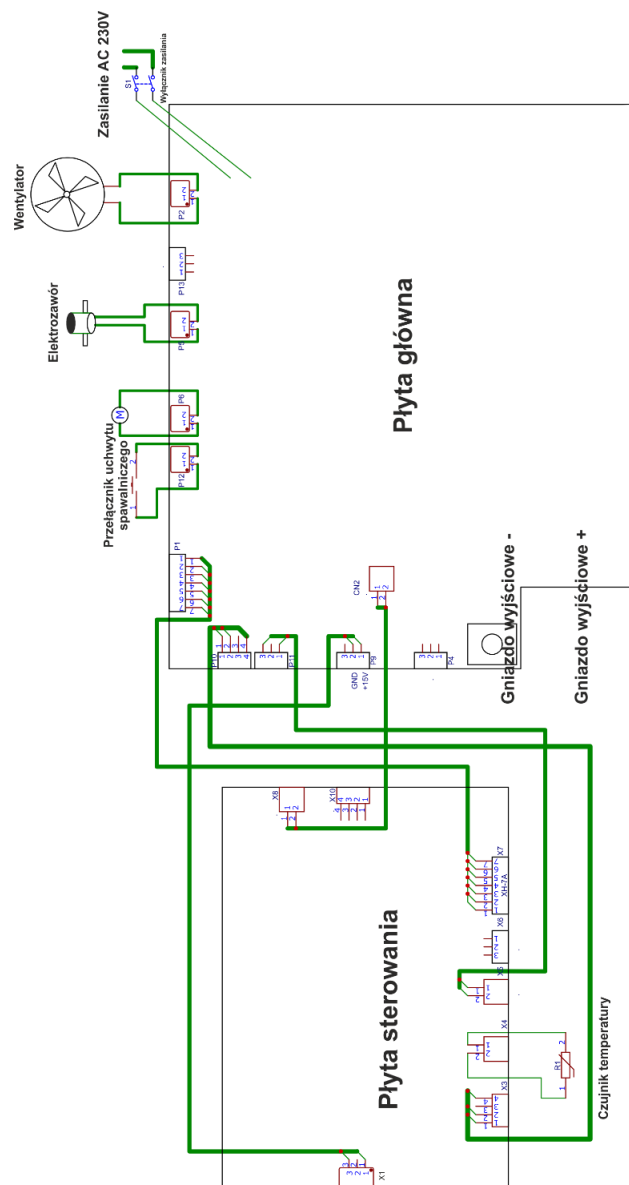
Jeżeli zamierzasz pozbyć się tego produktu, nie wyrzucaj go razem ze zwykłymi domowymi odpadkami. Według dyrektywy WEEE (Dyrektywa 2012/19/UE) obowiązującej w Unii Europejskiej dla używanego sprzętu elektrycznego i elektronicznego należy stosować oddzielne sposoby utylizacji. W Polsce zgodnie z przepisami ustawy z dnia 11 września 2015 r. o zużyтым sprzęcie elektrycznym i elektronicznym zabronione jest umieszczanie łącznie z innymi odpadami zużytego sprzętu oznakowanego symbolem przekreślonego kosza.

Użytkownik, który zamierza pozbyć się tego produktu, jest zobowiązany do oddania zużytego sprzętu elektrycznego i elektronicznego do punktu zbierania zużytego sprzętu. Punkty zbierania prowadzone są m.in. przez sprzedawców hurtowych i detalicznych tego sprzętu oraz przez gminne jednostki organizacyjne prowadzące działalność w zakresie odbierania odpadów. Powyższe obowiązki ustawowe wprowadzone zostały w celu ograniczenia ilości odpadów powstałych ze zużytego sprzętu elektrycznego i elektronicznego oraz zapewnienia odpowiedniego poziomu zbierania, odzysku i recyklingu zużytego sprzętu. Prawidłowa realizacja tych obowiązków ma znaczenie zwłaszcza w przypadku, gdy w zużyтым sprzęcie znajdują się składniki niebezpieczne, które mają szczególnie negatywny wpływ na środowisko i zdrowie ludzi.

TECWELD Piotr Polak
41-943 Piekary Śląskie ul. Smaragdowa 21/3/6

oddział:
41-909 Bytom ul. Krzyżowa 1G
Tel. +48 32 386 94 28
e-mail: info@tecweld.pl, www.tecwel.pl

18. SCHEMAT ELEKTRYCZNY



DEKLARACJA ZGODNOŚCI

01/MIG200HD/2022

Upoważniony przedstawiciel producenta:

TECWELD Piotr Polak
41-943 Piekary Śląskie
ul. Szmaragdowa 21/3/6

oddział:
41-909 Bytom
ul. Krzyżowa 1G
POLSKA

Deklarujemy, że niżej wymieniony wyrób:

Spawarka inwertorowa

Typ:

MIG 200HD

Znak towarowy producenta:

Sherman®
workshop

do którego odnosi się niniejsza deklaracja spełnia wymogi następujących dyrektyw Unii Europejskiej oraz przepisów krajowych wprowadzających te dyrektywy:

Dyrektywy Niskonapięciowej LVD 2014/35/EU

Dyrektywy Kompatybilności Elektromagnetycznej EMC 2014/30/EU

Dyrektywy RoHS II 2011/65/UE

oraz jest zgodny z następującymi normami:

PN-EN IEC 60974-1:2018-11/A1:2019-06 sprzęt do spawania łukowego -- Część 1: Spawalnicze źródła energii,

PN-EN 60974-10:2014-12 sprzęt do spawania łukowego -- Część 10: Wymagania dotyczące kompatybilności elektromagnetycznej (EMC),

PN-EN IEC 63000:2019-01 Dokumentacja techniczna do oceny produktów elektrycznych i elektronicznych w odniesieniu do ograniczenia substancji niebezpiecznych.

Rok umieszczenia znaku CE na urządzeniu: 2019

Bytom, dn. 30.08.2022

Piotr Polak
(podpis osoby upoważnionej)