

INSTRUKCJA OBSŁUGI

SPAWALNICZY SYNERGICZNY
PROSTOWNIK INWERTOROWY
DIGIMIG 225GDS

Sherman®
— digitec —





UWAGA!

Przed instalacją i rozruchem urządzenia należy zapoznać się z niniejszą instrukcją

1. UWAGI OGÓLNE

Uruchomienia i eksploatacji urządzenia można dokonać tylko po dokładnym zapoznaniu się z niniejszą Instrukcją Obsługi.

Ze względu na ciągły rozwój techniczny urządzenia, pewne jego funkcje mogą ulegać modyfikacji i ich działanie może różnić się szczegółami od opisów w instrukcji. Nie jest to błędem urządzenia, lecz wynikiem postępu i ciągłych prac modyfikacyjnych urządzenia.

Uszkodzenie urządzenia spowodowane niewłaściwą obsługą powoduje utratę uprawnień z tytułu gwarancji. Wszelkie przeróbki prostownika są zabronione i powodują utratę gwarancji.

2. BEZPIECZEŃSTWO

Pracownicy obsługujący urządzenie powinni posiadać niezbędne kwalifikacje uprawniające ich do wykonywania prac spawalniczych:

- powinni posiadać uprawnienia spawacza elektrycznego w zakresie spawania w osłonach gazowych,
- znać zasady BHP przy eksploatacji urządzeń elektroenergetycznych jakimi są urządzenia spawalnicze i osprzęt pomocniczy zasilany energią elektryczną,
- znać zasady BHP przy obsłudze butli i instalacji ze sprężonym gazem (argonem),
- znać treść niniejszej instrukcji i eksploatować urządzenie zgodnie z jego przeznaczeniem.



OSTRZEŻENIE



Spawanie może zagrażać bezpieczeństwu operatora i pozostałych osób przebywających w pobliżu. Dlatego podczas spawania należy zachować szczególne środki ostrożności. Przed przystąpieniem do spawania należy zapoznać się z przepisami BHP obowiązującym na stanowisku pracy.

W czasie spawania elektrycznego metodą MIG/MAG istnieją następujące zagrożenia:

- **PORAŻENIE PRĄDEM ELEKTRYCZNYM**
- **NEGATYWNE ODDZIAŁYWANIE ŁUKU NA OCZY I SKÓRĘ CZŁOWIEKA**
- **ZATRUCIE PARAMI I GAZAMI**
- **OPARZENIA**
- **ZAGROŻENIA WYBUCHEM I POŻAREM**
- **HAŁAS**

Zapobieganie porażeniu prądem elektrycznym:

- podłączać urządzenie do technicznie sprawnej instalacji elektrycznej w właściwym zabezpieczeniu i skuteczności zerowania (dodatkowej ochrony przeciwporażeniowej); należy sprawdzić i poprawnie podłączyć do sieci także inne urządzenia na stanowisku pracy spawacza,
- przewody prądowe montować przy wyłączonym urządzeniu,
- nie dotykać jednocześnie niez izolowanych części uchwytu elektrodowego, elektrody i przedmiotu spawanego, w tym obudowy urządzenia,
- nie używać uchwytów i przewodów prądowych o uszkodzonej izolacji,
- w warunkach szczególnego zagrożenia porażeniem prądem elektrycznym (praca w środowiskach o dużej wilgotności i zbiornikach zamkniętych) pracować z pomocnikiem wspomagającym pracę spawacza i czuwającym nad bezpieczeństwem, stosować ubranie i rękawice o dobrych właściwościach izolacyjnych,
- w razie zauważenia jakichkolwiek nieprawidłowości, należy zwrócić się do kompetentnych osób w celu ich usunięcia,
- Zabroniona jest eksploatacja urządzenia ze zdjętymi osłonami.

Zapobieganie negatywnemu oddziaływaniu łuku elektrycznego na oczy i skórę człowieka:

- Stosować ubrania ochronne (rękawice, fartuch, buty skórzane),
- Stosować tarcze lub przyłbice ochronne z właściwie dobranym filtrem,
- Stosować zasłony ochronne z niepalnych materiałów oraz właściwie dobierać kolorystykę ścian absorbujących szkodliwe promieniowanie.

Zapobieganie zatruciom parami i gazami wydzielanymi w czasie spawania z otuliny elektrod i parowania metali:

- Stosować urządzenia wentylacyjne i odciągi instalowane na stanowiskach o ograniczonej wymianie powietrza,
- Przedmuchiwać świeżym powietrzem przy pracach w przestrzeni zamkniętej (zbiorniki),
- Stosować maski i respiratory.

Zapobieganie oparzeniom:

- Stosować odpowiednią odzież ochronną i obuwie chroniące od oparzeń pochodzących od promieniowania łuku i odprysków,
- Unikać zabrudzeń odzieży smarami i olejami mogącymi doprowadzić do jej zapalenia.

Zapobieganie wybuchowi i pożarom:

- Zabrania się eksploatacji urządzenia i spawania w pomieszczeniach zagrożonych wybuchem lub pożarem,
- Stanowisko spawalnicze powinno być wyposażone w sprzęt gaśniczy,
- Stanowisko spawalnicze powinno znajdować się w bezpiecznej odległości od materiałów łatwopalnych.

Zapobieganie negatywnemu oddziaływaniu hałasu:

- Stosować zatyczki do uszu lub inne środki ochrony przed hałasem,
- Ostrzegać o niebezpieczeństwie osób znajdujących się w pobliżu.



OSTRZEŻENIE!

Nie wolno używać źródła prądu do rozmrażania zamrożonych rur.

Przed uruchomieniem urządzenia należy:

- Sprawdzić stan połączeń elektrycznych i mechanicznych. Zabrania się używać uchwytów i przewodów prądowych o uszkodzonej izolacji. Niewłaściwa izolacja uchwytów i przewodów prądowych grozi porażeniem prądem elektrycznym,
- Zadbać o właściwe warunki pracy, tj. zapewnić właściwą temperaturę, wilgotność i wentylację w miejscu pracy. Poza pomieszczeniami zamkniętymi chronić przed opadami atmosferycznymi,
- Umieścić prostownik w miejscu umożliwiającym jego łatwą obsługę.

Osoby obsługujące spawarkę powinny:

- posiadać uprawnienia do spawania elektrycznego metodą MIG/MAG,
- znać i przestrzegać przepisy BHP obowiązujące przy wykonywaniu prac spawalniczych,
- używać właściwego, specjalistycznego sprzętu ochronnego: rękawic, fartucha, butów gumowych, tarczy lub przyłbicy spawalniczej z odpowiednio dobranym filtrem,
- znać treść niniejszej instrukcji obsługi i eksploatować spawarkę zgodnie z jej przeznaczeniem.

Wszelkie naprawy urządzenia mogą być dokonywane wyłącznie po odłączeniu wtyczki z gniazdka zasilającego.

Gdy urządzenie jest podłączone do sieci niedozwolone jest dotykanie gołą ręką ani przez wilgotną odzież żadnych elementów tworzących obwód prądu spawania.

Zabronione jest zdejmowanie osłon zewnętrznych przy urządzeniu włączonym do sieci.

Wszelkie przeróbki prostownika we własnym zakresie są zabronione i mogą stanowić pogorszenie warunków bezpieczeństwa.

Wszelkie prace konserwacyjne i remontowe mogą być przeprowadzane wyłącznie przez uprawnione osoby z zachowaniem warunków bezpieczeństwa pracy obowiązujących dla urządzeń elektrycznych.

Zabrania się eksploatacji spawarki w pomieszczeniach zagrożonych wybuchem lub pożarem!

Stanowisko spawalnicze wyposażone powinno być w sprzęt gaśniczy.

Po zakończeniu pracy przewód zasilający urządzenie należy odłączyć od sieci.

Przedstawione powyżej zagrożenia i ogólne zasady BHP nie wyczerpują zagadnienia bezpieczeństwa pracy spawacza, gdyż nie uwzględniają specyfiki miejsca pracy. Ważnym ich uzupełnieniem są stanowiskowe instrukcje BHP oraz szkolenia i instruktaże udzielane przez pracowników nadzoru.

3. OPIS OGÓLNY

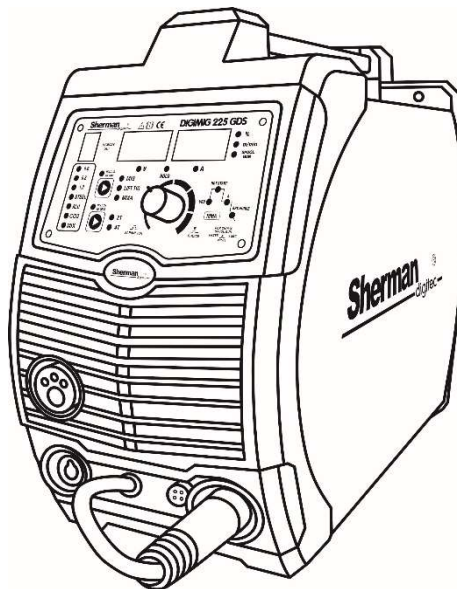
Synergiczna spawarka DIGIMIG 225GDS służy do spawania ręcznego stali i metali kolorowych. Umożliwia spawanie metodami MIG/MAG, MMA (elektrodą otuloną) i Lift TIG. Stosowana może być również do lutospawania cienkich (do 3mm) blach ocynkowanych. Dzięki zmianie polaryzacji urządzenie pozwala spawać metodą MIG/MAG z zastosowaniem zarówno standardowych drutów w osłonie gazów ochronnych jak i samoosłonowych drutów proszkowych.

Urządzenie umożliwia podłączenie uchwyty typu Spool Gun (SG) z zamontowanym w nim mini podajnikiem drutu i szpulą D100 drutu stalowego lub kolorowego.

Zastosowane w urządzeniu ustawienia synergiczne upraszczają jego obsługę i pozwalają na użytkowanie spawarki przez osoby z mniejszym doświadczeniem oraz hobbystów.

Urządzenie wykonane jest w technologii IGBT pozwalającej na znaczną redukcję masy i gabarytów spawarki oraz wzrost wydajności przy jednoczesnym obniżeniu zużycia energii.

Spawarka znajduje zastosowanie w pomieszczeniach zamkniętych lub zadaszonych, nienarażonych na bezpośrednie działanie wpływów atmosferycznych.



4. PARAMETRY TECHNICZNE

4.1 Spawarka

Napięcie zasilania:	AC 230V 50Hz
Maksymalny pobór mocy:	5,9 kVA
Znamionowy prąd spawania./ cykl pracy	MIG: 220A / 30%; MMA: 210A / 30%; TIG: 210A / 30%
Znamionowe napięcie w stanie bez obciążenia	65 V
Średnice szpul z drutem:	100mm, 200mm
Maksymalny pobór prądu:	MIG: 38 A; MMA: 42 A; TIG: 27 A
Masa:	13 kg
Wymiary [mm]:	450 x 218 x 370
Stopień ochrony:	IP21

4.1.1 Zakresy regulacji parametrów

Prąd spawania:	MIG: 50 – 220 A MMA: 40 – 210 A; TIG: 15 – 210 A
Napięcie spawania:	MIG: 17,5 – 24,7 V
Prędkość podawania drutu:	2 – 14 m/min
Indukcyjność:	-10 – +10%
ARC FORCE (MMA):	0 – 10
HOT START (MMA):	0 – 10

4.2 Uchwyt MIG

Typ uchwytu:	TW-15
Maksymalna obciążalność prądowa:	200 A (CO ₂)
Rodzaj chłodzenia:	gazem
Przepływ gazu chłodzącego:	10-18 l/min
Długość:	3 m

Cykl pracy

Cykl pracy bazuje na okresie 10-minutowym. Cykl pracy 30% oznacza, że po 3 minutach pracy urządzenia jest wymagana 7-minutowa przerwa. Cykl pracy 100% oznacza, że urządzenie może pracować w sposób ciągły, bez przerw.

Uwaga! Badania nagrzewania zostały przeprowadzone w temperaturze otaczającego powietrza. Cykl pracy przy 20°C został wyznaczony przez symulację.

Stopień ochrony

IP określa stopień, w jakim urządzenie jest odporne na przedostawanie się do wewnątrz zanieczyszczeń stałych i wodnych. IP21 oznacza, że urządzenie jest przystosowane do pracy w pomieszczeniach zamkniętych.

Zabezpieczenie przed przegrzaniem

Moduł IGBT jest chroniony przed przegrzaniem poprzez instalację ochronną, która wyłącza zasilanie spawarki. Po kilku minutach następuje ochłodzenie urządzenia do temperatury umożliwiającej ponowne jego samoczynne załączenie. Nie należy w tym czasie odłączać zasilania, gdyż pracujący w sposób ciągły wentylator chłodzi wewnętrzne radiatory urządzenia w celu szybszego obniżenia temperatury. Po ponownym uruchomieniu należy pamiętać o ograniczeniu parametrów spawania w celu dalszej ciągłej pracy urządzenia.

Funkcja ARC FORCE

Funkcja ARC FORCE umożliwia regulację dynamiki łuku spawalniczego. Skracaniu długości łuku towarzyszy wzrost prądu spawania, co powoduje stabilizowanie łuku. Zmniejszenie wartości funkcji daje łuk miękki i mniejszą głębokość wtopienia, natomiast zwiększenie wartości funkcji powoduje głębsze wtopienie i możliwość spawania łukiem krótkim. Przy ustawionej dużej wartości funkcji ARC FORCE można spawać utrzymując łuk o minimalnej długości i dużą prędkość topienia elektrody.

Funkcja HOT START

Funkcja HOT START nazywana jest popularnie gorącym startem. Działa w momencie zajarzenia łuku, powodując chwilowe podwyższenie prądu spawania ponad wartość ustawioną przez spawacza. HOT START ma na celu zapobieganie przyklejenia elektrody do materiału i jest dużym ułatwieniem podczas zajarzania łuku. W przypadku spawania drobnych elementów zalecane jest wyłączenie tej funkcji, gdyż może powodować wypalenie materiału spawanego.

Funkcja VRD

Funkcja VRD (Voltage Reduction Device) powoduje obniżenie napięcia wyjściowego w stanie bez obciążenia do bezpiecznego poziomu, eliminując ryzyko porażenia prądem elektrycznym.

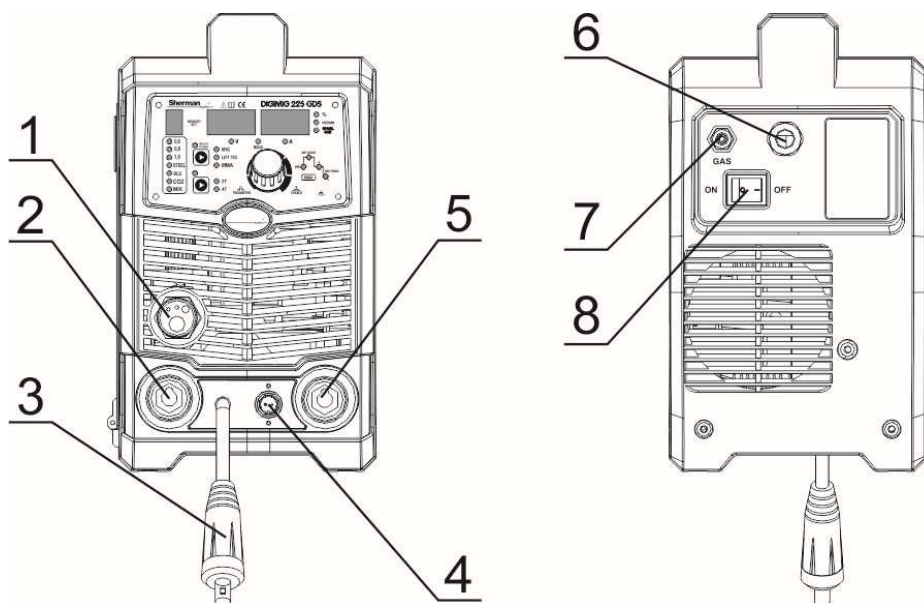
2T/4T

Spawarka podczas spawania metodą MIG może być sterowana w trybie dwutaktu oraz czterotaktu. W trybie dwutaktu po wciśnięciu przycisku w uchwycie i zajarzeniu łuku spawanie należy prowadzić z naciśniętym przyciskiem. Zwolnienie przycisku na uchwycie spowoduje zakończenie procesu spawania.

W trybie czterotaktu należy wcisnąć przycisk na uchwycie palnika i zajarzyć łuk. Po poprawnym zajarzeniu łuku można zwolnić przycisk i spawanie prowadzić ze zwolnionym przyciskiem. Aby zakończyć spawanie należy nacisnąć i zwolnić przycisk w uchwycie.

5. PRZYGOTOWANIE URZĄDZENIA DO PRACY

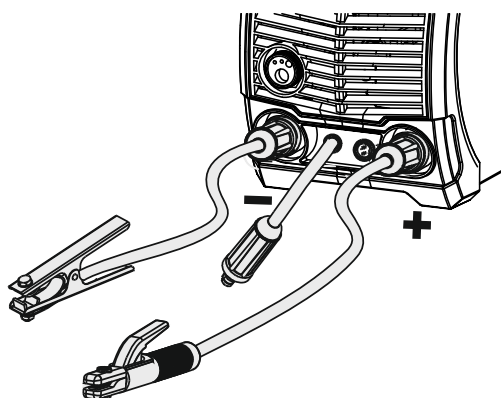
W przypadku przechowywania lub transportu urządzenia w warunkach mrozu, należy przed rozpoczęciem pracy doprowadzić urządzenie do temperatury powyżej zera.



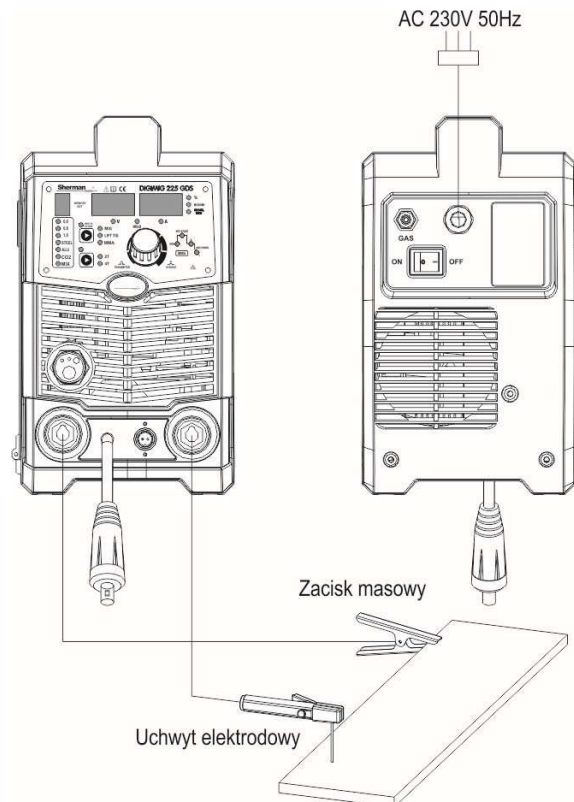
1. Gniazdo uchwytu MIG
2. Gniazdo „-”
3. Wtyk zmiany polaryzacji
4. Gniazdo sterowania uchwytu Spool Gun
5. Gniazdo „+”
6. Przewód zasilający
7. Króciec gazowy
8. Wyłącznik zasilania

5.1 Podłączenie przewodów

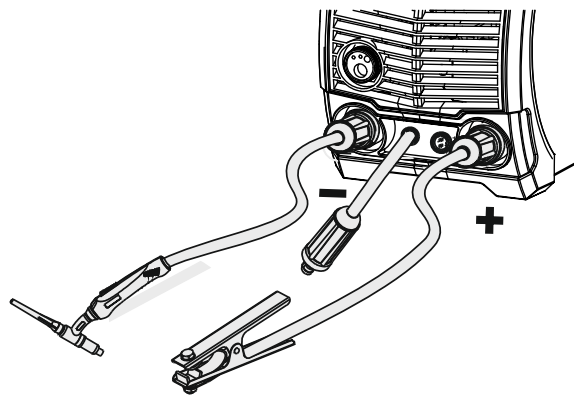
5.1.1 Metoda MMA



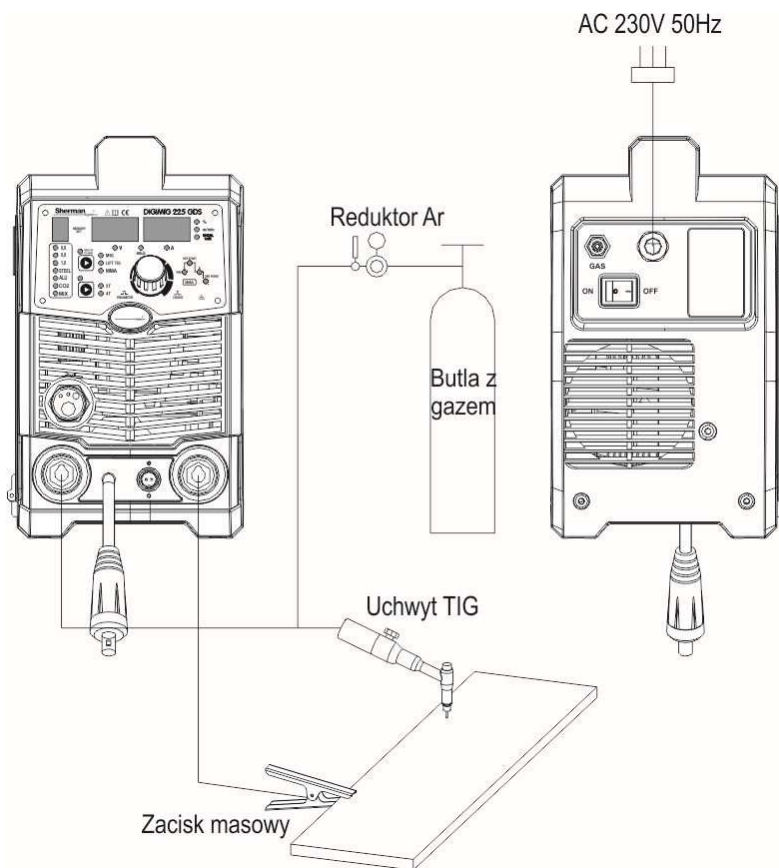
Końcówki przewodów spawalniczych należy podłączyć do gniazd (2) i (5) znajdujących się na płycie czołowej tak, aby na uchwycie elektrodowym znajdował się właściwy dla danej elektrody biegun. Biegunowość podłączenia przewodów spawalniczych zależy od typu użytej elektrody i podawana jest na opakowaniu elektrod. Zacisk przewodu powrotnego należy starannie zamocować na materiale spawanym. Podłączyć wtyczkę urządzenia do gniazda sieciowego 230V 50Hz.



5.1.2 Metoda TIG

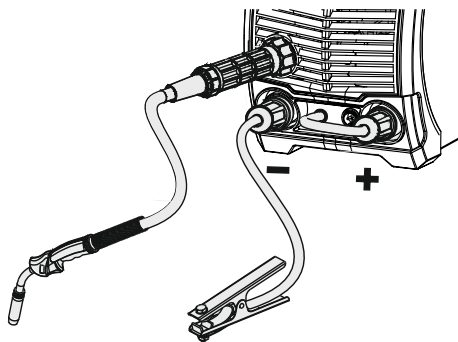


Do spawania tą metodą konieczne jest użycie dodatkowego uchwytu TIG. Wymagany jest uchwyt chłodzony gazem o obciążalności prądowej 200A, wyposażony w zawór sterujący gazem osłonowym. Zacisk prądowy uchwytu należy podłączyć do gniazda o polaryzacji ujemnej (2), a przewód gazowy do reduktora na butli z gazem. Dodatni biegun źródła (5) połączyć z materiałem spawanym przy pomocy przewodu z zaciskiem kleszczowym. Podłączyć wtyczkę urządzenia do gniazda sieciowego 230V 50Hz.

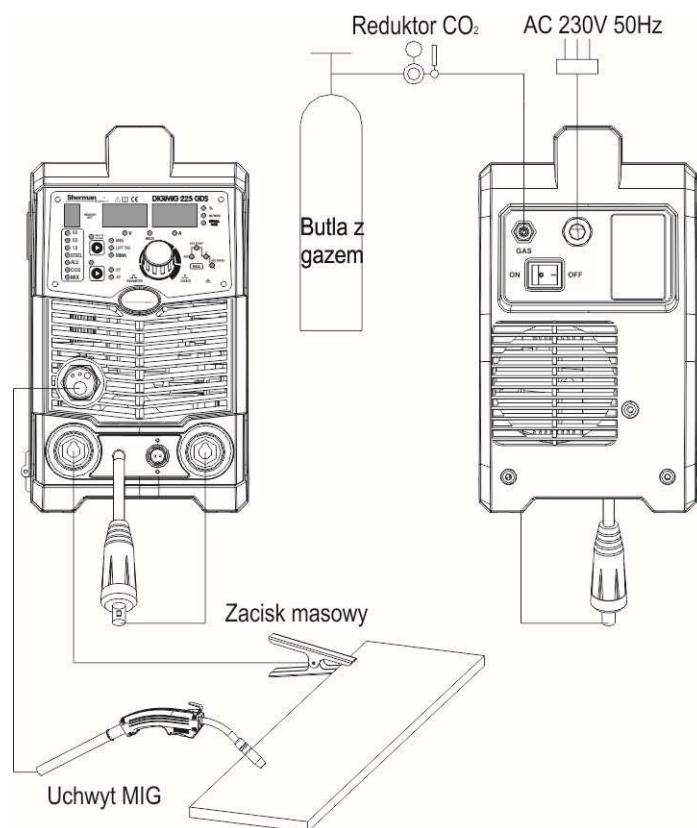


5.1.3 Metoda MIG i lutowanie

5.1.3.1 Spawanie i lutowanie w osłonie gazów ochronnych

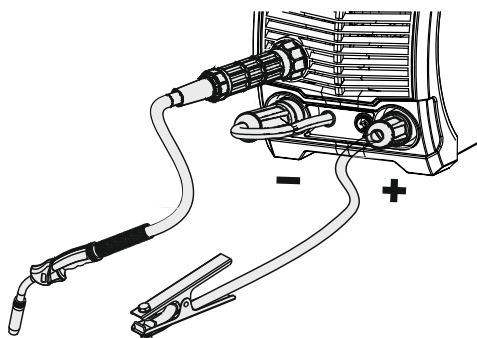


Zacisk prądowy uchwyty należy podłączyć do gniazda uchwyty MIG (1). Przewód gazowy z reduktora należy doprowadzić i zamocować do króćca gazowego (7) znajdującego się na tylnej ścianie obudowy. Wtyk zmiany polaryzacji (3) umieścić w gnieździe (5). Ujemny biegun źródła (2) połączyć z materiałem spawanym przy pomocy przewodu z zaciskiem kleszczowym. Podłączyć wtyczkę urządzenia do gniazda sieciowego 230V 50Hz.



5.1.3.2 Spawanie stalowym drutem samoosłonowym

Zacisk prądowy uchwytu należy podłączyć do gniazda uchwytu MIG (1). Wtyk zmiany polaryzacji (3) umieścić w gnieździe (2). Dodatni biegun źródła (5) połączyć z materiałem spawanym przy pomocy przewodu z zaciskiem kleszczowym. Podłączyć wtyczkę urządzenia do gniazda sieciowego 230V 50Hz.



5.1.3.3 Spawanie uchwytem typu Spool Gun (opcja)

Zacisk prądowy uchwytu należy podłączyć do gniazda uchwytu MIG (1). Wtyk zmiany polaryzacji (3) umieścić w gnieździe (5). Ujemny biegun źródła (2) połączyć z materiałem spawanym przy pomocy przewodu z zaciskiem kleszczowym. Podłączyć wtyczkę urządzenia do gniazda sieciowego 230V 50Hz. Przyciskiem (F) przełączyć sterowanie.

5.2 Przyłączenie gazu osłonowego

1. Zamocować butlę i zabezpieczyć ją przed wywróceniem.
2. Odkręcić na moment zawór butli, aby usunąć ewentualne zanieczyszczenia.
3. Zamontować reduktor na butli.
4. Połączyć wężyk reduktora z króćcem gazowym (7) na tylnej ścianie spawarki.
5. Odkręcić zawór butli i reduktora.

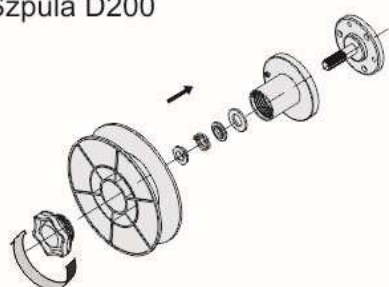
5.3 Przyłączenie do sieci zasilającej

1. Urządzenie powinno być użytkowane wyłącznie w układzie zasilania jednofazowego, trójprzewodowego, z uziemionym punktem zerowym.
2. Przetwornik inwertorowy DIGIMIG 225GDS jest przystosowany do współpracy z siecią 230V/50 Hz zabezpieczoną bezpiecznikami 25 A o działaniu zwłocznym. Zasilanie powinno być stabilne, bez spadków napięć.
3. Urządzenie wyposażone jest w przewód i wtyk zasilający. Przed podłączeniem zasilania należy upewnić się, czy przełącznik zasilania (8) jest w pozycji OFF (wyłączony).

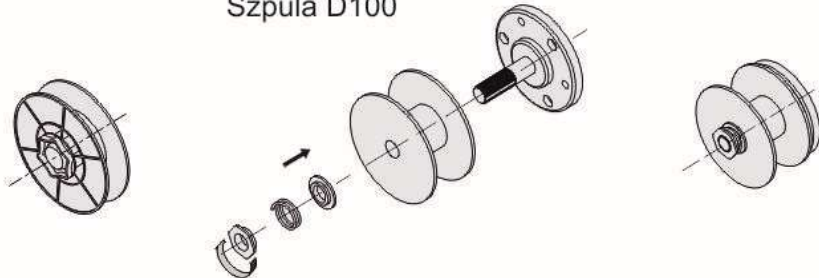
5.4 Zakładanie szpuli z drutem elektrodowym

1. Otworzyć boczną pokrywę obudowy.
2. Sprawdzić, czy rolki napędowe są odpowiednie do rodzaju i średnicy drutu. W razie potrzeby założyć prawidłową rolkę. Dla drutów stalowych należy używać rolek z rowkami w kształcie V, zaś dla drutów aluminiowych z rowkami w kształcie U.
3. Założyć szpulę z drutem elektrodowym na trzpień.
4. Zabezpieczyć szpulę przed spadnięciem.
5. Zwolnić docisk rolek podających.
6. Stępić końcówkę drutu elektrodowego.
7. Wprowadzić drut poprzez rolkę napędową podajnika do uchwytu.
8. Docisnąć drut w rowki rolki napędowej.
9. Wykręcić z uchwytu końcówkę prądową, włączyć zasilanie spawarki i wciągnąć drut do uchwytu spawarki za pomocą funkcji szybkiego wysuwu drutu.
10. Po pojawieniu się drutu w wylocie uchwytu zwolnić przycisk i nakręcić końcówkę prądową.
11. Wyregulować siłę docisku rolki podajnika poprzez obrót pokrętki dociskowej. Zbyt mała siła docisku, będzie skutkować ślizganiem się rolki napędowej, zbyt duża siła docisku, spowoduje wzrost oporów podawania, co może doprowadzić do odkształcenia drutu i uszkodzenia podajnika.

Szpula D200



Szpula D100



5.5 Przygotowanie uchwytu MIG do pracy

W zależności od rodzaju spawanego materiału i średnicy drutu elektrodowego założyć do uchwytu MIG odpowiednią końcówkę prądową oraz wkład prowadzący drut.

Do spawania stali stosować końcówki prądowe do spawania stali oraz wkład stalowy. W przypadku spawania aluminium stosować końcówki prądowe do spawania aluminium oraz wkład teflonowy.

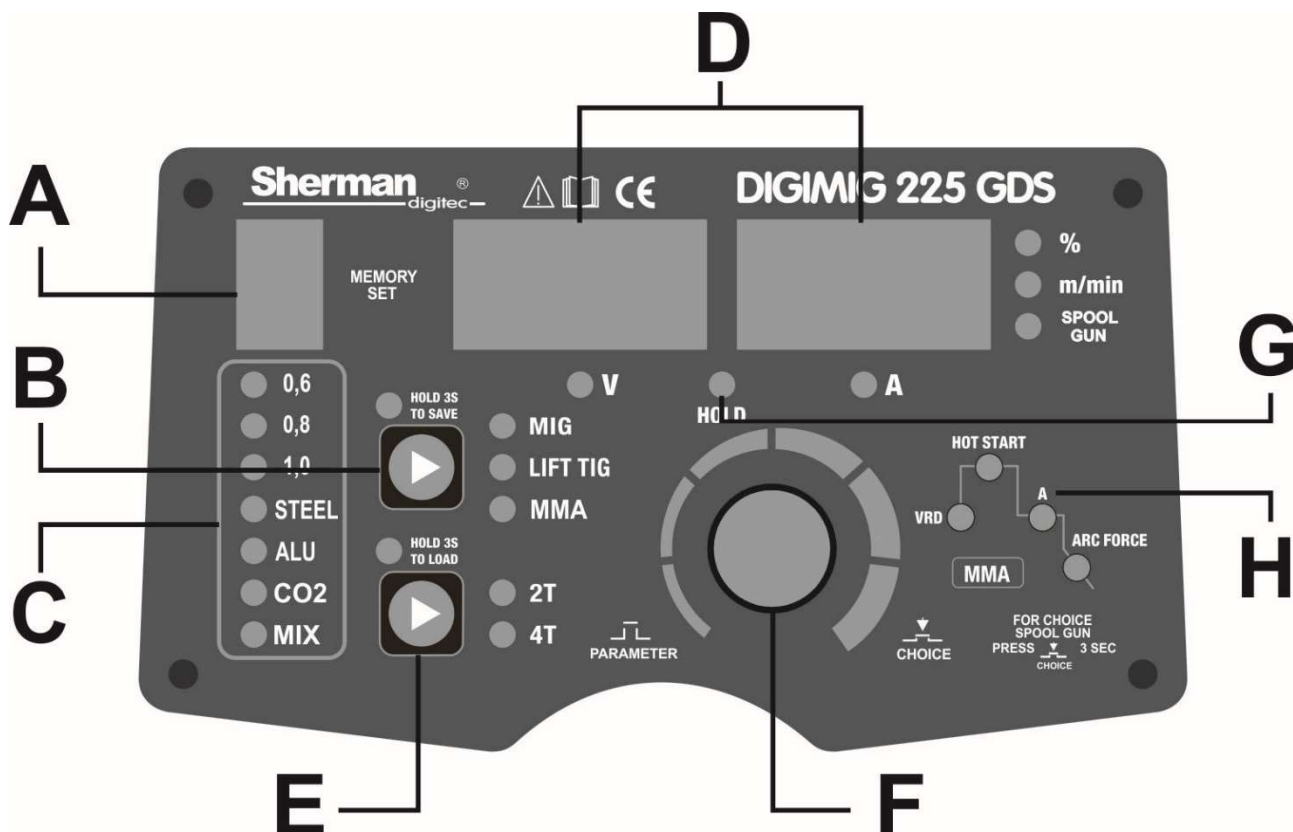
5.5.1 Szybki wysuw drutu

Urządzenie posiada funkcję szybkiego wysuwu drutu. Po naciśnięciu przycisku uchwytu spawalniczego przez 5 sekund następuje szybki wysuw drutu umożliwiający łatwe wprowadzenie go do uchwytu. Po kolejnych 10 sekundach naciskania przycisku silnik podajnika zostaje automatycznie wyłączony.

Średnica drutu elektrodowego	Średnica końcówki prądowej	Wkład prowadzący drut
0,8	0,8	Niebieski
1,0	1,0	Niebieski / Czerwony
1,2	1,2	Czerwony
1,6	1,6	Żółty

6. OBSŁUGA

6.1 Panel czołowy



A – Wyświetlacz pamięci



Wyświetlacz wskazuje numer zestawu parametrów, który ma być wywołany lub zapisany do pamięci.

B – Przycisk wyboru metody spawania i zapisywania ustawień



Przycisk służy do wyboru metody spawania. Wybór odpowiedniej metody potwierdzany jest zapaleniem się diody kontrolnej.

Wciśnięcie przycisku przez 3 sekundy powoduje przejście do trybu zapisywania ustawień.

Wybór metody spawania

Krótkie naciśnięcie przycisku powoduje przejście pomiędzy metodami spawania. Wybór metody sygnalizowany jest zapaleniem się odpowiadającej jej diody. MMA – spawanie elektrodą otuloną, LIFT TIG – spawanie elektrodą wolframową w osłonie gazów ochronnych, MIG – spawanie metodą MIG/MAG w osłonie gazów ochronnych lub proszkowym drutem samoosłonowym.

Zapisywanie ustawień.

Urządzenie posiada pamięć ostatniego ustawienia, czyli po jego wyłączeniu i ponownym załączeniu przywracane są ostatnio ustawione parametry. Istnieje również możliwość zapamiętania 10 zestawów ustawień (0-9) dla każdej metody spawania. Wciśnięcie przycisku (B) przez około 3 sekundy spowoduje zapalenie się zielonej diody i przejście w tryb zapisywania ustawień. Na wyświetlaczu (A) pojawi się migający numer programu, pod którym zostanie zapisany aktualny zestaw parametrów. Pokrętkiem regulacji (F) można dokonać zmiany numeru programu. Ponowne wciśnięcie przycisku (B) spowoduje zapisanie ustawień pod wybranym numerem programu i zgaszenie zielonej diody.

Jeżeli po przejściu do trybu zapisywania ustawień i zapaleniu zielonej diody przez około 5 sekund nie nastąpi ruch pokrętkiem regulacji ani nie zostanie ponownie wciśnięty żaden przycisk, urządzenie powróci do normalnego trybu regulacji parametrów.

Zapis w danej metodzie spawania obejmuje zapamiętanie ustawień takich jak:

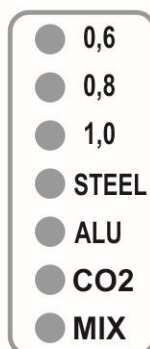
MIG w trybie synergii: napięcie i prędkość podawania drutu, wartość indukcyjności, wprowadzoną korekcję napięcia, rodzaj materiału, średnicę drutu, rodzaj gazu osłonowego, tryb spawania 2T lub 4T

MIG w trybie manualnym: napięcie spawania, prędkość podawania drutu, wartość indukcyjności, tryb spawania 2T/4T

TIG Lift: wartość prądu spawania

MMA: wartość prądu spawania, wartość funkcji HOT START, wartość funkcji ARC FORCE, włączoną lub wyłączoną funkcję VRD

C – Diody kontrolne średnicy drutu / materiału spawanego / gazu ochronnego



Diody wskazują ustawienia średnicy drutu, materiału spawanego i gazu ochronnego podczas spawania metodą MIG.

D – Zespół wyświetlaczy



Podczas ustawiania oraz spawania wyświetlane są wartości parametrów, których jednostki wskazuje podświetlenie odpowiedniej diody. Podczas uruchamiania spawarki, na wyświetlaczu pojawia się napis „LL”. Komunikat „Err” sygnalizuje przegrzanie lub niewłaściwą pracę urządzenia.

E – Przycisk 2T/4T i ładowania ustawień



Przycisk ten służy do wyboru trybu sterowania źródłem. Wybór odpowiedniego trybu potwierdzany jest zapaleniem się diody kontrolnej.
Wciśnięcie przycisku przez 3 sekundy powoduje przejście do trybu zapisywania ustawień.

Wybór trybu pracy 2T/4T

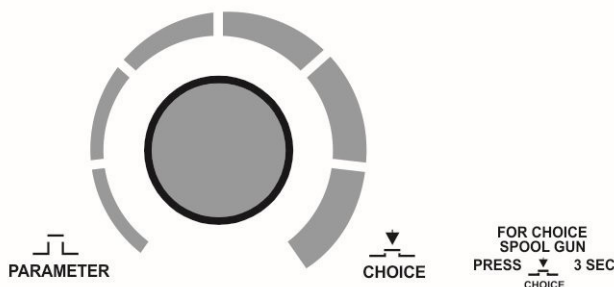
Zmiana trybu pracy pomiędzy 2T oraz 4T możliwa jest wyłącznie przy spawaniu metodą MIG. Wybór trybu sygnalizowany jest zapaleniem się odpowiadającej mu diody. Krótkie wciśnięcie przełącznika E na panelu spawarki pozwala na wybór trybu pracy spawarki.

W trybie dwutaktu wciśnięcie przełącznika w rękojeści uchwytu spowoduje włączenie podajnika drutu i zajarzenie łuku. Spawanie prowadzone jest z wciśniętym przełącznikiem. Zwolnienie przełącznika spowoduje zakończenie spawania. W trybie czterotaktu wciśnięcie przełącznika w rękojeści uchwytu spowoduje włączenie podajnika drutu i zajarzenie łuku. Należy zwolnić przełącznik i prowadzić spawanie ze zwolnionym przełącznikiem. Ponowne wciśnięcie przełącznika spowoduje wygaszenie łuku i zakończenie spawania.

Ładowanie ustawień pamięci.

Wciśnięcie przycisku przez około 3 sekundy spowoduje zapalenie się zielonej diody i przejście w tryb ładowania zapamiętanych ustawień. Na wyświetlaczu pojawi się numer programu, który zostanie załadowany. Pokrętle regulacji (F) można dokonać zmiany numeru programu. Ponowne wciśnięcie przycisku spowoduje załadowanie wybranego programu i zgaszenie zielonej diody.

F – Pokrętło/przycisk regulacji (dalej zwany pokrętłem)



Pokrętło (F) regulacji służy do zmiany parametrów spawania. Obrót pokrętłem w lewo powoduje zmniejszenie, a obrót w prawo zwiększenie wartości parametru. Jednoczesne wciśnięcie i obrót pokrętła powodują szybką zmianę wartości parametru. Pozostawienie pokrętła w bezruchu przez około 8 sekund spowoduje zapamiętanie wartości parametru. Zapamiętanie zostanie potwierdzone jednokrotnym mignięciem wyświetlacza. Po wyłączeniu urządzenia i ponownym jego włączeniu automatycznie przywrócone zostaną ostatnie ustawienia.

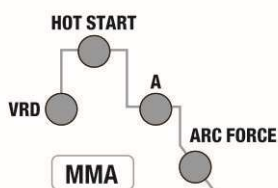
Wciśnięcie pokrętła przez około 3 sekundy spowoduje włączenie/wyłączenie trybu Spool Gun. Włączenie lub wyłączenie trybu Spool Gun sygnalizowane jest zapaleniem bądź zgaszeniem diody przy wyświetlaczach (D)

G – Dioda HOLD



Dioda HOLD zapala się po zakończeniu spawania, a na wyświetlaczach (D) przez kilka sekund wyświetlane są ostatnie parametry spawania. Po lewej – napięcie spawania (V) / po prawej – wartość prądu spawania (A)

H – Diody funkcji VRD / HOT START / ARC FORCE / prądu spawania



Diody aktywne wyłącznie podczas spawania metodą MMA. Wciskanie pokrętki regulacji F powoduje przejście pomiędzy poszczególnymi funkcjami. Zapalenie się diody kontrolnej informuje, która funkcja jest aktualnie regulowana. Obrót pokrętką (F) w lewo lub w prawo powoduje zmianę wartości funkcji.

Aby włączyć lub wyłączyć funkcję VRD należy ustawić prąd spawania na wartość 108A a następnie wcisnąć przez 3 sekundy przycisk (E). Podświetlenie się diody VRD na zielono informuje, że funkcja VRD jest włączona. Zgaszenie diody informuje, że opcja VRD jest wyłączona.

7. USTAWIENIA PARAMETRÓW

7.1 Metoda MMA

Po wyborze metody MMA możliwa jest regulacja prądu spawania, wybór funkcji VRD oraz regulacja funkcji ARC FORCE i HOT START.

Prąd spawania można regulować pokrętką regulacji bezpośrednio po włączeniu urządzenia lub przełączeniu metody spawania. Parametry i warunki spawania można załadować do 10 niezależnych komórek pamięci (0-9) przeznaczonych dla metody MMA wg pkt 6 B i E.

Funkcja VRD

Funkcja VRD obniża napięcie w stanie bez obciążenia. Właściwa wartość napięcia zostaje przywrócona dopiero tuż przed zajarzeniem łuku. Minimalizuje to ryzyko porażenia prądem elektrycznym, jednak w niektórych przypadkach może utrudniać zajarzenie łuku.

Aby włączyć lub wyłączyć funkcję VRD należy ustawić prąd spawania **108 A** a następnie wcisnąć przez 3 sekundy przycisk 2T/4T (E). Podświetlenie się diody VRD na zielono informuje, że funkcja VRD jest włączona.



Funkcja ARC FORCE

Funkcja ARC FORCE umożliwia regulację dynamiki łuku spawalniczego. Skracaniu długości łuku towarzyszy wzrost prądu spawania, co powoduje stabilizowanie łuku. Zmniejszenie wartości daje łuk miękki i mniejszą głębokość wtopienia, natomiast zwiększenie wartości powoduje głębsze wtopienie i możliwość spawania łukiem krótkim. Przy ustawionej dużej wartości funkcji ARC FORCE można spawać utrzymując łuk o minimalnej długości i dużą prędkość topienia elektrody

Aby regulować wartość funkcji ARC FORCE należy wciskać pokrętkę regulacji (F) aż do zapalenia się odpowiedniej diody kontrolnej. Na lewym wyświetlaczu pojawi się napis Arc a na prawym aktualna wartość funkcji. Obracając pokrętkę regulacji (F) można zmienić wartość parametru.

Zakres regulacji: 0 – 10



Funkcja HOT START

Funkcja HOT START nazywana jest popularnie gorącym startem. Działa w momencie zajarzenia łuku, powodując chwilowe podwyższenie prądu spawania ponad wartość ustawioną przez spawacza. HOT START ma na celu zapobieganie przyklejeniu elektrody do materiału i jest dużym ułatwieniem podczas

zajarzania łuku. W przypadku spawania drobnych elementów zalecane jest wyłączenie tej funkcji, gdyż może powodować wypalenie materiału spawanego.

Aby regulować wartość funkcji HOT START należy wcisnąć pokrętko regulacji (F) aż do zapalenia się odpowiedniej diody kontrolnej. Na lewym wyświetlaczu pojawi się napis Hot a na prawym aktualna wartość funkcji. Obracając pokrętko regulacji (F) można zmienić wartość parametru.

Zakres regulacji: 0 – 10 Wartość 10 odpowiada 50A.



7.2 Metoda LIFT TIG

Po wyborze metody LIFT TIG możliwa jest regulacja prądu spawania. Prąd spawania można regulować pokrętkiem regulacji. Parametry i warunki spawania można załadować do 10 niezależnych komórek pamięci (0-9) przeznaczonych dla metody TIG LIFT wg pkt.6 B i E.



7.3 Metoda MIG

Podczas spawania metodą MIG urządzenie może działać w trybie synergicznym oraz manualnym. Tryb synergiczny pozwala dobrać parametry spawania mniej doświadczonym użytkownikom. W trybie tym urządzenie automatycznie dobiera parametry spawania w zależności od rodzaju spawanego materiału. Tryb manualny pozwala użytkownikowi dobrać napięcie spawania, prędkość podawania drutu i indukcyjność w zależności od potrzeb.

Spawarka DIGIMIG 225GDS posiada automatyczną funkcję 3 sekundowego opóźnienia wypływu gazu po skończeniu procesu spawania pozwalającą na zastygnięcie jeziora krateru pod osłoną gazu. W celu uniknięcia porwania krateru zaleca się po skończeniu procesu spawania odczekać 2-3 sekundy z odsunięciem dyszy gazowej z okolicy krateru.

7.3.1 Tryb synergiczny Fe, SS, stopy Al

Spawarki DIGIMIG 225GDS po załączeniu pracy w trybie MIG pracuje jako urządzenie synergiczne, czyli umożliwia automatyczny dobór zestawu standardowych parametrów spawania tj. napięcie spawania oraz prędkość podawania drutu dla wybranego gatunku spawanego materiału.

Spawarka posiada wbudowane programy synergiczne dla wybranych materiałów, średnic drutów oraz gazów osłonowych zgodnie z poniższą tabelą:

Rodzaj materiału	Gatunek	Oznaczenie	Drut - średnica	Gaz osłonowy - zalecany
Stal (Steel)	stal zwykła	Fe	0.6/0.8/1.0	CO ₂ lub Ar+CO ₂ (82/18)
	stal nierdzewna	SS	0.8/1.0	Ar+CO ₂ (82/18)
Aluminium (ALU)	AlMg5	ER 5356	0.8/1.0	Argon
	AlSi5	ER 4043	0.8/1.0	Argon

- Należy stosować argon o wysokiej klasie jakości: zalecany 4.8 i wyżej

Dodatkowo w zależności od warunków pracy można ustawić wartość indukcyjności, która wpływa na kształt spoiny, głębokość wtopienia oraz ilość rozprysków podczas spawania. W zależności od grubości spawanego materiału oraz rodzaju złącza możliwy jest synergiczny dobór pokrętkiem (F) napięcia spawania i prędkości podawania drutu.

Należy uwzględnić fakt, iż zalecane parametry spawania w trybie synergicznym dotyczą typowych materiałów spawalniczych z wybranej grupy oraz zalecanych gazów osłonowych. W przypadku spawania różnych materiałów stopowych parametry pracy mogą nie być optymalne i wymagać korekty ustawień. Z tego względu tryb synergiczny nie należy traktować jako uniwersalną propozycję parametryzacji, ale jako bazę wyjściową do precyzyjnej regulacji ustawień.

Rozpoczęcie pracy w trybie synergicznym

Zgodnie z tabelą pkt 7.3.1. należy zdefiniować rodzaju i gatunek spawanego materiału, średnicę używanego drutu oraz rodzaj zastosowanego gazu ochronnego.

Wybór materiału

W celu wyboru rodzaju materiału spawanego należy sekwencyjnie przyciskać pokrętło (F), aż do uzyskania opcji wyboru materiału spawanego tj. (A-S) na lewym wyświetlaczu:



W tej pozycji obracając pokrętło (F) należy wybrać materiał spawany: Steel (stal) lub Alu (aluminium). Wybrany materiał zostanie podświetlony diodą na panelu (C), kolejne przyciśnięcie pokrętła zaakceptuje materiał i pozwoli wybrać jego gatunek:

W przypadku wyboru programu (Steel) Na lewym wyświetlaczu pojawi się symbol „S”. Obracając pokrętło (F) należy wybrać stal zwykłą „FE” lub stal nierdzewną „SS”.



W przypadku wyboru programu (Alu), na lewym wyświetlaczu pojawi się symbol „ALU”. Obracając pokrętkiem (F) należy wybrać gatunek zastosowanego drutu, którego oznaczenie pojawi się na prawym wyświetlaczu. „ER 5356” dla materiału AlMg5 lub „ER 4043” dla materiału AISi5.



Wybór średnicy drutu elektrodowego

Aby dokonać wyboru średnicy drutu elektrodowego należy przyciskać pokrętło (F), aż na lewym wyświetlaczu pojawi się napis „diA”. Obracając pokrętkiem (F) należy wybrać na panelu (C) średnicę 0.6/0.8 lub 1.0mm zgodnie z sugestiami programu synergicznego. Dostępne średnice drutu zamieszczono w tabeli w pkt 7.3.1 zależnie od rodzaju i gatunku spawanego materiału.



Wybór gazu osłonowego

W zależności od spawanego materiału istnieje możliwość doboru właściwego gazu osłonowego. Programom synergicznym przypisane zostały dla danego gatunku spoiwa odpowiednie gazy osłonowe, które podane zostały w tabeli w pkt 7.3.1.

W celu wyboru odpowiedniego gazu należy wcisnąć pokrętko (F), aż na lewym wyświetlaczu pojawi się oznaczenie „GAS”.



Obracając pokrętko (F) należy wybrać rodzaj gazu. Dla stali zwykłej (Fe) można wybrać „CO₂” lub „MIX”. Wybór zostanie podświetlony na panelu (C). Dla stali nierdzewnej (SS) stosowana jest mieszanka Ar+CO₂, więc podświetlony zostanie „MIX”, dla stopów aluminiowych dedykowany jest tylko czysty argon, więc nie ma wyboru rodzaju gazu osłonowego oraz diody Ar na panelu (C).

Po zdefiniowaniu wyjściowych ustawień: materiał, gatunek, średnica drutu oraz gaz osłonowy należy przystąpić do procesu spawania parametrami zgodnymi z właściwym programem synergicznym. Prędkość podawania drutu i odpowiadające jej napięcie spawania można regulować pokrętkiem (F). Wartość napięcia spawania pojawi się na lewym wyświetlaczu, a na prawym wyświetlona zostanie prędkość podawania drutu. Są to wartości wyjściowe, które w zależności od grubości materiału, prędkości spawania lub pozycji spawania powinny podlegać korekcie napięcia lub regulacji indukcyjności w celu uzyskania optymalnych parametrów pracy.

Korekta napięcia spawania

Aby dokonać korekty napięcia spawania należy przycisnąć pokrętko (F) do osiągnięcia pozycji regulacji napięcia. Prawy wyświetlacz zacznie migać. Obracając pokrętko można dokonać korekty w zakresie -5V ~ +5V. Wartość zmiany napięcia widoczna jest na prawym wyświetlaczu, natomiast na lewym widnieje aktualna wartość napięcia po odjęciu lub dodaniu korekty. Minimalna wartość napięcia to 11V, maksymalna to 25V.



Regulacja indukcyjności

Regulacja indukcyjności umożliwi optymalizację charakterystyki łuku w zależności od grubości spawanego elementu oraz metody i warunków spawania. Funkcja przydatna jest podczas spawania metodą MIG/MAG cienkich elementów, zapobiegając ich przepaleniu oraz podczas lutowania elementów ocynkowanych.

Zmiana wartości indukcyjności wpływa również na zmniejszenie ilości odprysków spawalniczych podczas spawania w osłonie CO₂. Im wartość indukcyjności jest większa (+) zmniejsza się ilość odprysków, gdy wartość jest ujemna (-), zwiększa się ilość odprysków. Optymalne ustawienie wartości indukcyjności zależy od kilku czynników i może różnić się od standardowych zaleceń, dlatego należy ją dobrać doświadczalnie podczas prób spawania.

Regulacja tego parametru umożliwia również lutowanie cienkich (do 3 mm) elementów ocynkowanych drutami wykonanymi ze stopu miedzi CuSi3 w osłonie czystego argonu lub w niektórych przypadkach mieszanki Ar/CO₂ w stosunku (82/18).

Aby dokonać regulacji indukcyjności należy przyciskać pokrętkę (F), aż na lewym wyświetlaczu pojawi się napis „Ind”. Obracając pokrętkę regulacji można zmienić indukcyjność w zalecany zakresie:

-10% (łuk twardy / spoina wypukła / większa ilość odprysków) / +10% (łuk miękki / spoina płaska / mniej odprysków).



7.3.1.1 Zapisywanie i ładowanie ustawień programów pamięci w trybie synergicznym

W trybie synergicznym spawarka DIGIMIG 225GDS może zapisać 10 niezależnych programów MIG zawierających parametry spawania oraz funkcje ustawień urządzenia. Tryb zapisywania oraz ładowania opisany został w pkt. 6 B i E.

7.3.2 Tryb ręczny

Urządzenie ma możliwość przełączenia w każdym momencie pracy trybu działania z wersji synergicznej na tryb pracy ręcznej. Zaleca się wstępne ustawienie warunków spawania opisanych w pkt 7.3.1, co pozwala na dobór optymalnego napięcia i prędkości podawania drutu dla typowych parametrów spawania. Jeśli jakość spoiny nie jest odpowiednia należy dokonać korekty napięcia pracując ciągle w trybie synergicznym. Jeśli efekty dalej są niesatysfakcjonujące należy przejść z trybu synergii na ręczny tryb sterowania urządzenia, który pozwala na niezależną regulację 3 parametrów spawania: napięcia spawania, prędkości podawania drutu oraz indukcyjności łuku. Aby przejść w tryb manualny należy równocześnie przycisnąć przez 3 sekundy obydwa przyciski pamięci:



Urządzenie przełączy się w tryb manualny, wyłączone zostaną diody kontrolne panelu (C), co jest sygnałem, że urządzenie wyszło z trybu synergicznego, natomiast ostatnie ustawienia parametrów spawania trybu synergicznego (napięcie, prędkość podawania drutu i indukcyjność) jest zestawem aktywnym możliwym do niezależnej regulacji. Można wówczas przyciskając sekwencyjnie pokrętkę (F) wybrać każdy z trzech parametrów spawalniczych i dokonać jego regulacji zgodnie z oczekiwaniami operatora.

7.3.2.1 Zapisywanie i ładowanie ustawień programów pamięci w trybie ręcznym

Urządzenie pracując w trybie ręcznym gotowe jest do zapisania parametrów spawania w osobnym pakiecie 10 zestawów manualnych (0-9). W celu zapisania i ładowania tych zestawów należy postępować tak samo, jak w punkcie 6 B i E. Trzeba jednak pamiętać, że zapisane parametry manualne i synergiczne kształtowane

są wg innych zasad ich doboru i o ile parametry z zestawu synergicznego można cały czas korygować wg systemu opisanego w pkt 7.3.1, o tyle parametrów ustawianych w trybie ręcznym nie można zmieniać wg zasad synergicznych.

Należy pamiętać, że po wywołaniu z pamięci pakietu ustawień i zmianie któregośkolwiek parametru spawania dokonane zmiany nie zostaną automatycznie zapamiętane w tym pakiecie. Po kilku sekundach (8s) nowe ustawienia zostaną załadowane są do pamięci podręcznej urządzenia, ale nie zostają zapisane na stałe pod konkretnym numerem pamięci. Funkcjonować będą, aż do ponownej zmiany któregoś parametru lub po ponownym uruchomieniu urządzenia. Chcąc powrócić do ustawień zapisanych, należy wywołać je spod konkretnego zapisanego numeru pamięci.

7.3.2.1 Lutowanie

Funkcja manualna, czyli ręcznego doboru parametrów jest szczególnie przydatna przy lutowaniu. Korzystając z trzech parametrów spawania należy ustawić optymalny zestaw pozwalający na uzyskanie właściwej spoiny. Podczas doboru parametrów należy wybierać niskie wartości napięcia oraz duże prędkości podawania drutu. Zaleca się używania argonu jako gazu osłonowego, ale dobre efekty daje również stosowanie mieszanki argonu z CO₂ (82/18). Ze względu na wymagany kształt spoiny indukcyjność powinna być dobierana doświadczalnie w zależności od grubości i typu spawanego materiału.

Jako materiał dodatkowy stosuje się najczęściej spoiwa na bazie miedzi. Są to druty oznaczone jako CuSi3 lub SG –CuAl.

Zaleca się stosowanie uchwytu o długości nie większej niż 3m wyposażonego we wkład teflonowy.

7.3.3 Spawanie stopów aluminium

W trybie synergicznym można wybrać jeden z dwóch programów do spawania aluminium. Programy zostały dobrane do spawania drutami ALSi5 typ ER 4043, głównie przeznaczone dla aluminium odlewniczego oraz drutem AlMg5 typ ER 5356, który nadaje się do spawania wszelkich rodzajów konstrukcji i kształtowników.

Spawanie aluminium nie należy do czynności prostych, wymaga od spawacza doświadczenia, wiedzy oraz zachowania pewnych praktyk, które ułatwią wykonywanie spoin na elementach aluminiowych. Urządzenie w programie synergicznym dobiera parametry wyjściowe dla odpowiedniego gatunku materiałów i typów drutów. W zależności od potrzeb należy wprowadzić odpowiednie korekty napięcia oraz indukcyjności, aby uzyskać pożądany efekt.

Należy przede wszystkim pamiętać o kilku istotnych rzeczach, które znacząco wpływają na wygląd spoiny oraz mają wpływ na poprawny przebieg procesu spawania.

Przed rozpoczęciem prac spawalniczych na elementach aluminiowych należy wykonać poniższe czynności:

Urządzenie:

- Upewnić się, że rolki podające są przeznaczone do pracy z aluminium: rowek jest w kształcie litery „U” oraz dedykowane są do właściwej średnicy drutu spawalniczego. Użycie niewłaściwych rolek spowoduje deformację drutu i problemy w procesie spawania.
- Upewnić się, że rolki podające nie są ustawione zbyt ciasno. Nadmierne napięcie drutu może powodować problem z podawaniem.
- Upewnić się, że uchwyt jest wyposażony w teflonowy wkład prowadzący przeznaczony do aluminium. Korzystanie z elementów stalowych używanych do podawania drutu stalowego spowoduje problemy z podawaniem.
- Upewnić się, że końcówka prądowa ma właściwy rozmiar i jest przeznaczona do drutu aluminiowego
- Warto wymienić część wkładu prowadzącego drut w podajniku na wersję teflonową, która poprawia podawanie drutu tak, jak ma to miejsce w uchwycie spawalniczym.

Stanowisko pracy:

- Należy zwrócić uwagę na odpowiednie przygotowanie miejsca wykonywania prac spawalniczych: hala powinna być czysta, posiadać dobrą wentylację i należy utrzymywać niską wilgotność powietrza. Obecność pyłów tlenków żelaza czy pyłów po żłobieniu elektropowietrznym stali jest niedopuszczalna.
- Stanowiska do spawania aluminium należy odkurzać odkurzaczami przemysłowymi raz dziennie, po zakończeniu pracy.
- Ubrania spawaczy powinny być czyste, rękawice nie mogą być zatłuszczone.

Przygotowanie materiału:

- Miejsce spawania należy oczyścić i odtłuścić tuż przed spawaniem,
- Elementy aluminiowe odtłuścić poprzez wytarcie czystą szmatką nasączoną preparatem odtłuszczającym, np. acetonem (Alkohol nie jest dobrym środkiem odtłuszczającym, odradzamy stosowanie go przy oczyszczaniu aluminium).
- Usunąć pozostałości ciężkich tlenków przed spawaniem. Standardowo wykonuje się tę czynność ręcznie bądź mechanicznie za pomocą stalowej szczotki drucianej. W wypadku, gdy materiał został mocno zanieczyszczony, konieczne może być użycie szlifierki.
- Po właściwym przygotowaniu powierzchni należy możliwie szybko wykonać proces spawania.
- Jeżeli część musi pozostać niespawana przez dłuższy okres czasu, należy ochronić ją brązowym papierem pakowym i okleić taśmą klejącą.

Prawidłowe przechowywanie drutu spawalniczego

- Drut do spawania aluminium powinien być przechowywany w czystym, suchym środowisku, najlepiej w oryginalnym opakowaniu.
- Drut nie musi być przechowywany w klimatyzowanych pomieszczeniach, najlepiej sprawdza się przechowywanie go w warunkach o niskiej wilgotności. Nie wolno zamoczyć drutu w wodzie.
- Jeżeli drut, który jest relatywnie zimny zostanie wprowadzony do pomieszczenia w gorący, wilgotny dzień i natychmiast otworzony, możliwe jest, iż wilgotne powietrze zanieczyści drut. Dlatego, w wypadku przechowywania drutu w pomieszczeniu klimatyzowanym, należy pamiętać, aby nie rozpakowywać drutu do momentu jego ogrzania i przystosowania się do temperatury otoczenia.
- Po zakończeniu pracy drut powinien zostać wyjęty z podajnika i zabezpieczony w worku foliowym do następnego użycia.

Do spawania stopów aluminium jako gazu osłonowego powinno stosować się czysty argon o wysokiej klasie jakości, zalecany nie mniej niż 4.8. Przepływ gazu należy dobierać odpowiednio do grubości i prędkości spawania. Dobre rezultaty spawania osiąga się, gdy kierunek procesu zachodzi w lewą stronę.

7.3.4 Spawanie stali nierdzewnych

Program synergiczny w urządzeniu został opracowany do spawania najbardziej popularnych stopów stali nierdzewnych typu 308LSi i podobnych oraz zastosowanej mieszanki gazu osłonowego argon + CO₂ w stosunku 82/18. Parametry spawania innych stali wysokostopowych oraz zastosowanych innych mieszanek gazów osłonowych mogą wymagać wprowadzenia korekty parametrów spawania.

8. INICJACJA ŁUKU

8.1 Metoda MMA

1. Dotknąć elektrodę do materiału spawanego, krótko potrząść i oderwać.
2. W przypadku inicjacji łuku elektrodami, których otulina po zastygnięciu tworzy nieprzewodzący żużel, wstępnie oczyścić wierzchołek elektrody przez kilkakrotne uderzenie o twardą powierzchnię aż do uzyskania metalicznego kontaktu z materiałem spawanym.

8.2 Metoda TIG

1. Odkręcić zawór w uchwycie TIG, aby nastąpił wypływ gazu ochronnego.
2. Lekko dotknąć elektrodą materiał spawany, oderwać elektrodę od materiału spawanego poprzez pochylenie uchwytu w taki sposób, aby dysza gazowa dotykała materiału.
3. Po zajarzeniu łuku wyprostować uchwyt i rozpocząć spawanie.

8.3 Metoda MIG/MAG

1. Zbliżyć uchwyt do spawanych elementów, tak, aby odległość między dyszą a spawanymi elementami wynosiła ok. 10 mm.
2. Nacisnąć przycisk na uchwycie spawalniczym i rozpocząć spawanie.

9. TABELA ZALECANYCH WARTOŚCI PARAMETRÓW

9.1 Metoda MMA

Średnica elektrody	2,5	3,2	4,0	5,0
Prąd spawania	70 – 100A	110 – 140A	170 – 220A	230 – 280A

9.2 Metoda TIG

Grubość (mm)	Średnica elektrody (mm)	Średnica drutu elektrodowego (mm)	Prąd spawania (A)	Przepływ gazu ochronnego (l/min)
0,8	1,0	1,0	35 – 45	4 – 6
1,0	1,6	1,6	40 – 70	5 – 8
1,5	1,6	1,6	50 – 85	6 – 8
2,0	2,0 – 2,4	2,0	80 – 130	8 – 10
3,0	2,4 – 3,2	2,4	120 - 150	10 – 12

9.3 Metoda MIG

		Grubość blachy (mm)	Średnica drutu (mm)	Odstęp (mm)	Prąd spawania (A)	Napięcie spawania (V)	Prędkość spawania (cm/min)	Wolny wylot elektrody (mm)	Przepływ gazu (l/min)
Spoina czotowa	Niska prędkość spawania	0.8	0.8,0.9	0	60~70	16~16.5	50~60	10	10
		1.0	0.8,0.9	0	75~85	17~17.5	50~60	10	10~15
		1.2	0.8,0.9	0	80~90	16~16.5	50~60	10	10~15
		1.6	0.8,0.9	0	95~105	17~18	45~50	10	10~15
		2.0	1.0,1.2	0~0.5	110~120	18~19	45~50	10	10~15
		2.3	1.0,1.2	0.5~1.0	120~130	19~19.5	45~50	10	10~15
		3.2	1.0,1.2	1.0~1.2	140~150	20~21	45~50	10~15	10~15
		4.5	1.0,1.2	1.0~1.5	160~180	22~23	45~50	15	15
			1.2	1.2~1.6	220~260	24~26	45~50	15	15~20
			1.2	1.2~1.6	220~260	24~26	45~50	15	15~20
		1.2	1.2~1.6	300~340	32~34	45~50	15	15~20	
		1.2	1.2~1.6	300~340	32~34	45~50	15	15~20	
	Wysoka prędkość spawania	0.8	0.8,0.9	0	100	17	130	10	15
		1.0	0.8,0.9	0	110	17.5	130	10	15
		1.2	0.8,0.9	0	120	18.5	130	10	15
		1.6	1.0,1.2	0	180	19.5	130	10	15
2.0		1.0,1.2	0	200	21	100	15	15	
2.3		1.0,1.2	0	220	23	120	15	20	
3.2		1.2	0	260	26	120	15	20	

		Grubość blachy (m)	Średnica drutu (mm)	Pochylenie palnika (°)	Prąd spawania (A)	Napięcie spawania (V)	Prędkość spawania (cm/min)	Wolny wylot elektrody (mm)	Przepływ gazu (l/min)
Pozioma spoina pachwinowa, złącze doczołowe	Niska prędkość spawania	1.0	0.8,0.9	45 ⁰	70~80	17~18	50~60	10	10~15
		1.2	0.9,1.0	45 ⁰	85~90	18~19	50~60	10	10~15
		1.6	1.0,1.2	45 ⁰	100~110	19~20	50~60	10	10~15
		2	1.0,1.2	45 ⁰	115~125	19~20	50~60	10	10~15
		2.3	1.0,1.2	45 ⁰	130~140	20~21	50~60	10	10~15
		3.2	1.0,1.2	45 ⁰	150~170	21~22	45~50	15	15~20
		4.5	1.0,1.2	45 ⁰	140~200	22~24	45~50	15	15~20
		6	1.2	45 ⁰	230~260	24~27	45~50	20	15~20
		8.9	1.2,1.6	50 ⁰	270~380	29~35	45~50	25	20~25
	12	1.2,1.6	50 ⁰	400	32~36	35~40	25	20~25	
	Wysoka prędkość spawania	1.0	0.8,0.9	45 ⁰	140	19~20	160	10	15
		1.2	0.8,0.9	45 ⁰	130~150	19~20	120	10	15
		1.6	1.0,1.2	45 ⁰	180	22~23	120	10	15~20
		2	1.2	45 ⁰	210	24	120	15	20
		2.3	1.2	45 ⁰	230	25	110	20	25
		3.2	1.2	45 ⁰	270	27	110	20	25
4.5		1.2	50 ⁰	290	30	80	20	25	
6		1.2	50 ⁰	310	33	70	25	25	
Pozioma spoina pachwinowa	Niska prędkość spawania	0.8	0.8,0.9	10 ⁰	60~70	16~17	40~45	10	10~15
		1.2	0.8,0.9	30 ⁰	80~90	18~19	45~50	10	10~15
		1.6	0.8,0.9	30 ⁰	90~100	19~20	45~50	10	10~15
		2.3	0.8,0.9	47 ⁰	100~130	20~21	45~50	10	10~15
			1.0,1.2	47 ⁰	120~150	20~21	45~50	10	10~15
		3.2	1.0,1.2	47 ⁰	150~180	20~22	35~45	10~15	20~25
		4.5	1.2	47 ⁰	200~250	24~26	45~50	10~15	20~25

		Grubość blachy (mm)	Średnica drutu (mm)	Prąd spawania (A)	Napięcie spawania (V)	Prędkość spawania (cm/min)	Wolny wylot elektrody (mm)	Przepływ gazu (l/min)
Spoina pachwinowa	1.6	0.8,0.9	60~80	16~17	40~50	10	10	
	2.3	0.8,0.9	80~100	19~20	40~55	10	10~15	
	3.2	1.0,1.2	120~160	20~22	35~45	10~15	10~15	
	4.5	1.0,1.2	150~180	21~23	30~40	10~15	20~25	

Średnica drutu elektrodowego	Średnica końcówki prądowej	Wkład prowadzący drut
0,8	0,8	Niebieski
1,0	1,0	Niebieski / Czerwony
1,2	1,2	Czerwony
1,6	1,6	Żółty

10. PRZYCZYNY NIEWŁAŚCIWEJ PRACY

Objawy	Przyczyna	Postępowanie
Brak zasilania, sygnał awarii lub wadliwa praca urządzenia	Brak połączenia lub luźna wtyczka wewnątrz urządzenia	Sprawdzić i poprawić połączenia wszystkich wtyczek elektrycznych wewnątrz urządzenia
Brak podawania drutu elektrodowego (silnik podajnika pracuje)	Za słaby docisk rolki	Ustawić prawidłowy docisk
	Niewłaściwa średnica rowka rolki prowadzącej	Założyć właściwą rolę prowadzącą
	Zanieczyszczony przewód drutu w uchwycie	Wyczyścić przewód drutu elektrodowego
	Zablokowany drut elektrodowy w końcówce prądowej	Wymienić końcówkę prądową
Nieregularny posuw drutu elektrodowego	Uszkodzona końcówka prądowa	Wymienić końcówkę prądową
	Rowek rolki podającej jest brudny lub uszkodzony	Wyczyścić rowek rolki lub wymienić rolę
Łuk nie zajarza się	Szpula z drutem ociera o ścianki pokrywy spawarki	Zamocować poprawnie szpulę z drutem
	Brak właściwego styku zacisku przewodu masowego	Poprawić styk zacisku masowego
	Uszkodzony przełącznik w uchwycie MIG	Wymienić przełącznik
Łuk zbyt długi i nieregularny	Napięcie spawania za wysokie	Zmniejszyć napięcie spawania
	Prędkość podawania drutu za mała	Zwiększyć prędkość podawania drutu
Łuk zbyt krótki	Napięcie spawania zbyt niskie	Zwiększyć napięcie spawania
	Prędkość podawania drutu za duża	Zmniejszyć prędkość podawania drutu
Po włączeniu zasilania wyświetlacze i diody nie świecą się	Brak napięcia zasilania	Sprawdzić bezpieczniki na przyłączy sieciowym
Wentylator nie pracuje	Wentylator został zablokowany zagiętą osłoną	Wyprostować osłonę wentylatora
Niezadawalająca jakość spoiny przy spawaniu metodą MIG	Nieodpowiednie lub złej jakości użyte materiały lub części eksploatacyjne,	Wymienić części eksploatacyjne. Zmienić drut spawalniczy lub butlę z gazem na materiały odpowiednie lub wyższej jakości
	Gaz osłonowy wypływa z nieodpowiednią intensywnością.	Sprawdzić wąż doprowadzający gaz, poprawić połączenie węża ze złączkami oraz stan szybkozłączy Sprawdzić reduktor butlowy
Niezadawalająca jakość spoiny przy spawaniu metodą MMA, elektroda klei się do spawanego materiału	Niewłaściwa biegunowość podłączenia przewodów spawalniczych	Podłączyć prawidłowo przewody spawalnicze
	Wilgotna elektroda.	Wymienić elektrodę
Niezadawalająca jakość spoiny przy spawaniu metodą TIG	Spawarka jest zasilana z agregatu prądotwórczego lub poprzez długi przedłużacz o zbyt małym przekroju kabla	Podłączyć urządzenie bezpośrednio do sieci zasilającej
	Sprawdzić jakość użytych materiałów i części eksploatacyjnych, szczególnie elektrody wolframowej i gazu osłonowego	Wymienić części eksploatacyjne, wymienić gaz osłonowy na wyższej jakości
	Gaz osłonowy nie wypływa lub wypływa z niewystarczającą intensywnością	Sprawdzić reduktor butlowy, wąż doprowadzający gaz, poprawić połączenie węża ze złączkami oraz stan szybkozłączy

Wykaz błędów sygnalizowanych na wyświetlaczu

Kod błędu	Opis
Err-01	Zbyt duży prąd spawania. Wyłączyć i ponownie uruchomić urządzenie. Po ponownym włączeniu na wyświetlaczu pojawią się ostatnie ustawienia parametrów przed wystąpieniem błędu.
Err-02	Zabezpieczenie przed przegrzaniem. Należy odczekać kilka minut aż nastąpi ochłodzenie urządzenia do temperatury umożliwiającej ponowne jego samoczynne załączenie. Nie należy w tym czasie odłączać zasilania, gdyż pracujący w sposób ciągły wentylator chłodzi wewnętrzne radiatory urządzenia w celu szybszego obniżenia temperatury. Po ponownym uruchomieniu należy pamiętać o ograniczeniu parametrów spawania w celu dalszej ciągłej pracy urządzenia.
Err-03	Błąd podajnika drutu. Należy sprawdzić, czy szpula z drutem jest założona prawidłowo, czy, na szpuli znajduje się drut, czy założone są właściwe rolki prowadzące i czy docisk rolki ustawiony jest prawidłowo. Informacja o błędzie zniknie po usunięciu przyczyny błędu. Na wyświetlaczu pojawią się ostatnie ustawienia parametrów przed wystąpieniem błędu.
Err-04	Uszkodzenie termostatu. Skontaktować się z serwisem.
Err-06	Brak napięcia zasilania. Sprawdzić bezpieczniki i sieć zasilającą. Wyświetlenie komunikatu podczas wyłączania urządzenia jest sytuacją normalną.

11. INSTRUKCJA EKSPLOATACJI

Eksploatacja spawarki DIGIMIG 225GDS powinna odbywać się w atmosferze wolnej od składników żrących i dużego zapylenia. Nie należy ustawiać urządzenia w miejscach zakurzonych, w pobliżu pracujących szlifierek itp. Zapylenie i zanieczyszczenie opiłkami metalicznymi płyt sterujących, przewodów i połączeń wewnątrz urządzenia może doprowadzić do zwarcia elektrycznego, a w konsekwencji do uszkodzenia spawarki.

Należy unikać eksploatacji w środowiskach o dużej wilgotności, a w szczególności w sytuacjach występowania rosy na elementach metalowych.

W przypadku wystąpienia rosy na elementach metalowych np. po wprowadzeniu zimnego urządzenia do ciepłego pomieszczenia należy poczekać do jej całkowitego wysuszenia i ogrzania urządzenia do temperatury otoczenia. Uruchomienie w tych warunkach zimnej spawarki może spowodować jej uszkodzenie. Zaleca się w razie eksploatacji spawarki na wolnym powietrzu umieszczenie jej pod dachem w celu zabezpieczenia przed niekorzystnymi warunkami atmosferycznymi.

Urządzenie DIGIMIG 225GDS powinno być eksploatowane w następujących warunkach:

- zmiany wartości skutecznej napięcia zasilania nie większe niż 10%
- temperatura otoczenia od -10°C do $+40^{\circ}\text{C}$
- ciśnienie atmosferyczne 860 do 1060 hPa
- wilgotność względna powietrza atmosferycznego nie większa niż 80%
- wysokość nad poziomem morza do 1000m

Wykaz części eksploatacyjnych:

Lp	Dla drutów stalowych	Dla drutów aluminiowych
1	Rolka podajnika 30x10x10mm	Rolka podajnika Al 30x10x10mm
2	Końcówka prądowa TW-15 M6x25	Końcówka prądowa Al TW-15 M6x25
3	Łącznik prądowy TW-15	
4	Dysza gazowa TW-15	
5	Wkład stalowy 3m	Wkład teflonowy 3m

Pełny wykaz części eksploatacyjnych oraz części zamiennych dostępny jest na stronie internetowej www.tecweld.pl oraz w firmie TECWELD. Istnieje możliwość bezpośredniego zakupu tych części.

12. INSTRUKCJA KONSERWACJI

W ramach codziennej obsługi należy utrzymywać spawarkę w czystości, sprawdzać stan połączeń zewnętrznych oraz stan przewodów i kabli elektrycznych.

Regularnie wymieniać części eksploatacyjne.

Okresowo czyścić urządzenie wewnątrz poprzez przedmuch sprężonym powietrzem w celu usunięcia zapylenia i opiłków metalicznych z płyt sterujących oraz przewodów i połączeń elektrycznych.

Nie mniej niż raz na pół roku należy dokonać ogólnego przeglądu oraz stanu połączeń elektrycznych, a w szczególności:

- stanu ochrony przeciwporażeniowej
- stanu izolacji
- stanu układu zabezpieczeń
- poprawności działania układu chłodzenia
-

Uszkodzenia wynikające z eksploatacji spawarki w niewłaściwych warunkach oraz nieprzestrzeganie zaleceń dotyczących konserwacji nie są objęte naprawami gwarancyjnymi.

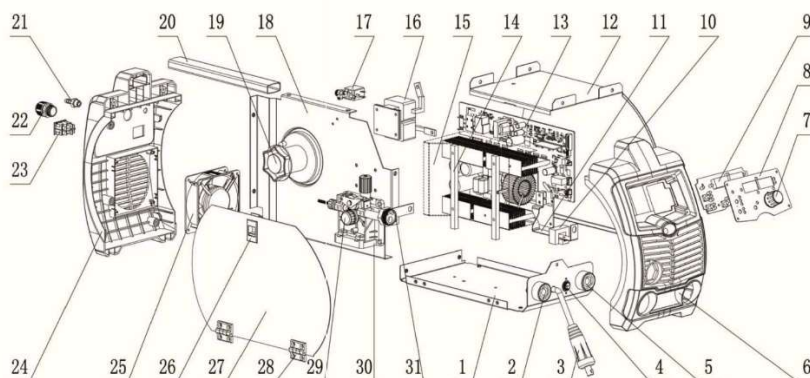
13. INSTRUKCJA PRZECHOWYWANIA I TRANSPORTU

Urządzenie należy przechowywać w temperaturze -10°C do $+40^{\circ}\text{C}$ i wilgotności względnej do 80% wolnych od żrących wyziewów i pyłów. Transport opakowanych urządzeń powinien odbywać się krytymi środkami transportowymi. Na czas transportu opakowane urządzenie należy zabezpieczyć przed przesuwaniem się oraz zapewnić im właściwą pozycję.

14. SPECYFIKACJA KOMPLETU

- | | |
|---|--------|
| 1. Źródło | 1 szt. |
| 2. Uchwyt spawalniczy TW-15 | 1 szt. |
| 3. Przewód masowy z zaciskiem kleszczowym | 1 szt. |
| 4. Instrukcja obsługi | 1 szt. |
| 5. Opakowanie | 1 szt. |

15. LISTA CZĘŚCI



Ip.	Nazwa	ilość
1	Podstawa obudowy	1
2	Gniazdo „+”	1
3	Wtyk zmiany polaryzacji	1
4	Gniazdo zdalnego sterowania	1
5	Gniazdo „-”	1
6	Panel przedni	1
7	Pokrętko regulacji	1
8	Panel sterowania	1
9	Płyta wyświetlaczy	1
10	Czujnik prądu	1
11	Łącznik miedziany	1
12	Obudowa	1
13	Płyta główna	1
14	Wspornik	2
15	Osłona izolacyjna	1
16	Przełącznik	1

Ip.	Nazwa	ilość
17	Elektrozawór	1
18	Ścianka oddzielająca	1
19	Trzpień szpuli	1
20	Uchwyt transportowy	1
21	Króciec gazowy	1
22	Dławik kablowy	1
23	Wyłącznik zasilania	1
24	Panel tylny	1
25	Wentylator	1
26	Zamek pokrywy podajnika	1
27	Pokrywa podajnika drutu	1
28	Zawias	2
29	Podajnik drutu	1
30	Wspornik podajnika drutu	1
31	Gniazdo uchwytu MIG	1

16. GWARANCJA

Gwarancji udziela się na okres 12 miesięcy dla podmiotów prowadzących działalność gospodarczą, ale z wyłączeniem roszczeń związanych z rękojmią lub 24 miesiące dla konsumentów od daty sprzedaży.

Gwarancja będzie respektowana po przedstawieniu przez reklamującego dowodu zakupu (faktura lub paragon) oraz karty gwarancyjnej z wpisaną nazwą produktu, numerem fabrycznym, datą sprzedaży oraz opatrzonej pieczęcią punktu sprzedaży.

W przypadku naprawy gwarancyjnej należy skontaktować się z firmą TECWELD, która zleci odbiór urządzenia przez firmę kurierską. Przesyłki wysyłane w inny sposób na koszt firmy TECWELD nie będą przyjmowane!

Spawarkę należy dostarczyć wraz z uchwytem spawalniczym. Reklamacje urządzenia bez uchwytu spawalniczego nie będą rozpatrywane.

Urządzenie przesyłane do reklamacji musi być zapakowane w oryginalny karton oraz zabezpieczone oryginalnymi kształtkami styropianowymi. Firma TECWELD nie ponosi odpowiedzialności za uszkodzenia spawarki wynikłe podczas transportu.

Do przesyłki należy dołączyć wypełnioną Kartę Zgłoszenia Uszkodzenia, którą można pobrać z witryny internetowej <http://tecweld.pl/downloads/karta-zgloszenia-uszkodzenia.pdf>



Jeżeli zamierzasz pozbyć się tego produktu, nie wyrzucaj go razem ze zwykłymi domowymi odpadkami. Według dyrektywy WEEE (Dyrektywa 2002/96/EC) obowiązującej w Unii Europejskiej dla używanego sprzętu elektrycznego i elektronicznego należy stosować oddzielne sposoby utylizacji.

W Polsce zgodnie z przepisami ustawy z dnia 1 lipca 2005 r. o zużyтым sprzęcie elektrycznym i elektronicznym zabronione jest umieszczanie łącznie z innymi odpadami zużytego sprzętu oznakowanego symbolem przekreślonego kosza.

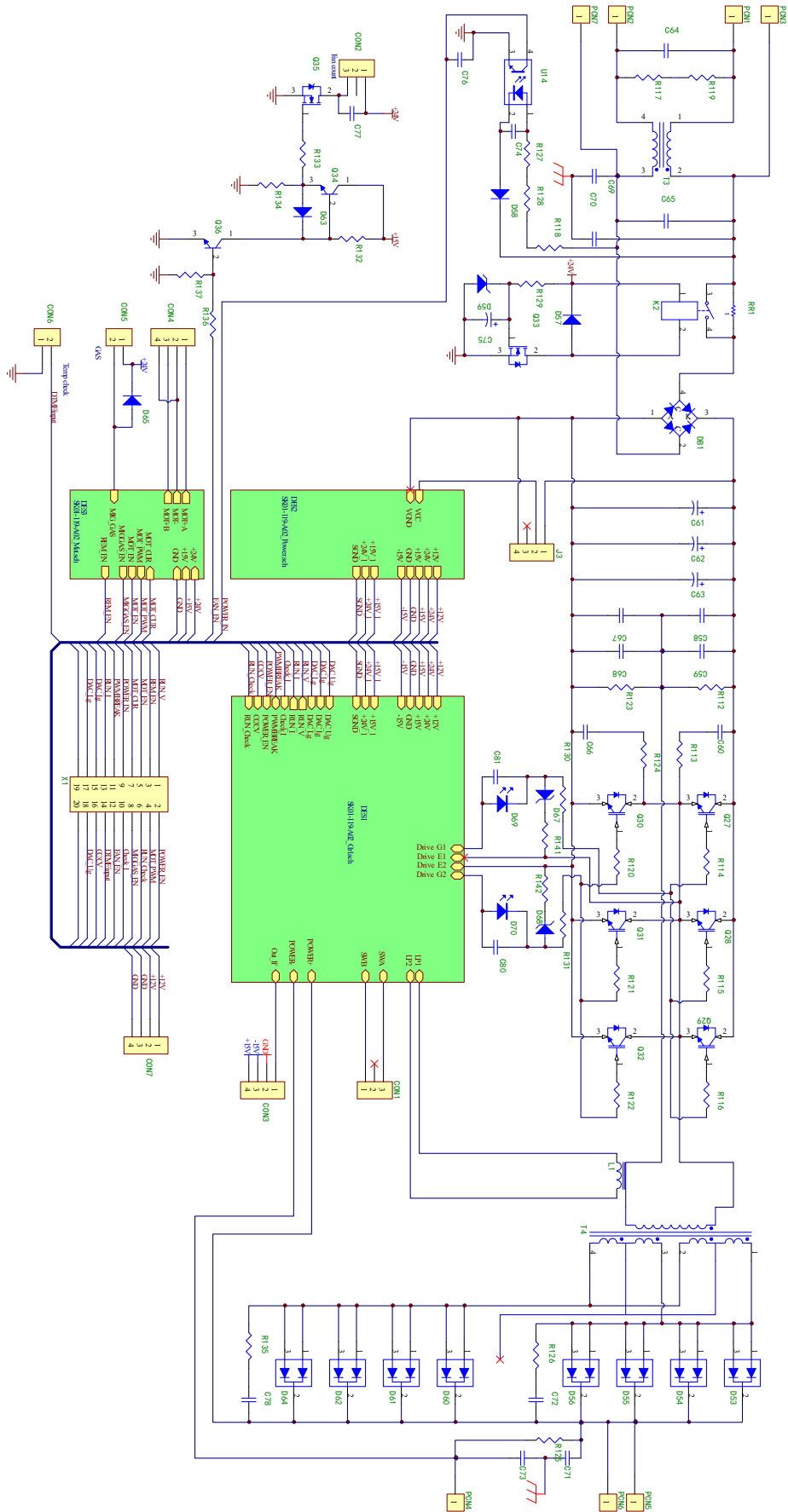
Użytkownik, który zamierza pozbyć się tego produktu, jest zobowiązany do oddania zużytego sprzętu elektrycznego i elektronicznego do punktu zbierania zużytego sprzętu. Punkty zbierania prowadzone są m.in. przez sprzedawców hurtowych i detalicznych tego sprzętu oraz przez gminne jednostki organizacyjne prowadzące działalność w zakresie odbierania odpadów.

Powyzsze obowiązki ustawowe wprowadzone zostały w celu ograniczenia ilości odpadów powstałych ze zużytego sprzętu elektrycznego i elektronicznego oraz zapewnienia odpowiedniego poziomu zbierania, odzysku i recyklingu zużytego sprzętu. Prawidłowa realizacja tych obowiązków ma znaczenie zwłaszcza w przypadku, gdy w zużyтым sprzęcie znajdują się składniki niebezpieczne, które mają szczególnie negatywny wpływ na środowisko i zdrowie ludzi.

TECWELD Piotr Polak
41-943 Piekary Śląskie ul. Szmaragdowa 21/3/6

oddział:
41-909 Bytom ul. Krzyżowa 1G
Tel. +48 32 386 94 28, +48 32 387 12 38,
e-mail: info@tecweld.pl, www.tecwel.pl

16. SCHEMAT ELEKTRYCZNY



DEKLARACJA ZGODNOŚCI

01/DIGIMIG225GDS/2021

Upoważniony przedstawiciel producenta:

TECWELD Piotr Polak
41-943 Piekary Śląskie
ul. Szmaragdowa 21/3/6

oddział:
41-909 Bytom
ul. Krzyżowa 1G
POLSKA

Deklarujemy, że niżej wymieniony wyrób:

Spawarka inwertorowa

Nazwa handlowa:

DIGIMIG 225GDS

Typ:

MIG 200GD

Znak towarowy producenta:

Sherman®
digitec

do którego odnosi się niniejsza deklaracja spełnia wymogi następujących dyrektyw Unii Europejskiej oraz przepisów krajowych wprowadzających te dyrektywy:

Dyrektywy Niskonapięciowej LVD 2014/35/EU

Dyrektywy Kompatybilności Elektromagnetycznej EMC 2014/30/EU

Dyrektywy RoHS II 2011/65/UE

oraz jest zgodny z następującymi normami:

PN-EN 60974-1:2013-04 sprzęt do spawania łukowego -- Część 1: Spawalnicze źródła energii,

PN-EN 60974-10:2014-12 sprzęt do spawania łukowego -- Część 10: Wymagania dotyczące kompatybilności elektromagnetycznej (EMC),

PN-EN IEC 63000:2019-01 Dokumentacja techniczna do oceny produktów elektrycznych i elektronicznych w odniesieniu do ograniczenia substancji niebezpiecznych.

Rok umieszczenia znaku CE na urządzeniu: 2017

Bytom, dn. 05.01.2021

Piotr Polak
(podpis osoby upoważnionej)