

INSTRUKCJA OBSŁUGI

POZYCJONER BY-600

Sherman®

profi-

CE



OSTRZEŻENIE!

Przed instalacją i rozruchem urządzenia należy zapoznać się z niniejszą instrukcją

1. UWAGI OGÓLNE

Uruchomienia i eksploatacji urządzenia można dokonać tylko po dokładnym zapoznaniu się z niniejszą Instrukcją Obsługi.

Ze względu na ciągły rozwój techniczny urządzenia, pewne jego funkcje mogą ulegać modyfikacji i ich działanie może różnić się szczegółami od opisów w instrukcji. Nie jest to błędem urządzenia, lecz wynikiem postępu i ciągłych prac modyfikacyjnych urządzenia.

Uszkodzenie urządzenia spowodowane niewłaściwą obsługą powoduje utratę uprawnień z tytułu gwarancji.

Wszelkie przeróbki prostownika są zabronione i powodują utratę gwarancji.

Przed uruchomieniem urządzenia należy:

- Sprawdzić stan połączeń elektrycznych i mechanicznych.
- Zadbac o właściwe warunki pracy, tj. zapewnić właściwą temperaturę, wilgotność i wentylację w miejscu pracy. Poza pomieszczeniami zamkniętymi chronić przed opadami atmosferycznymi.
- Umieścić urządzenie w miejscu umożliwiającym jego łatwą obsługę.

Wszelkie naprawy urządzenia mogą być dokonywane wyłącznie po odłączeniu wtyczki z gniazdka zasilającego.

Gdy urządzenie jest podłączone do sieci niedozwolone jest dotykanie gołą ręką ani przez wilgotną odzież żadnych elementów tworzących obwód prądu zgrzewania.

Zabronione jest zdejmowanie osłon zewnętrznych przy urządzeniu włączonym do sieci.

Wszelkie przeróbki urządzenia we własnym zakresie są zabronione i mogą stanowić pogorszenie warunków bezpieczeństwa.

Wszelkie prace konserwacyjne i remontowe mogą być przeprowadzane wyłącznie przez uprawnione osoby z zachowaniem warunków bezpieczeństwa pracy obowiązujących dla urządzeń elektrycznych.

Zabrania się eksploatacji spawarki w pomieszczeniach zagrożonych wybuchem lub pożarem!

Po zakończeniu pracy przewód zasilający urządzenie należy odłączyć od sieci.

Uszkodzenie urządzenia spowodowane niewłaściwą obsługą powoduje utratę uprawnień z tytułu gwarancji.

Wszelkie przeróbki pozycjonera są zabronione i powodują utratę gwarancji.

2. OPIS OGÓLNY

Przemysłowy pozycjoner spawalniczy BY-600 to idealne narzędzie do manipulacji elementem spawanym w prostych lub półautomatycznych procesach technologicznych. Charakteryzuje się niezwykłą uniwersalnością, pozwalając na prowadzenie procesu spawania w optymalnej pozycji i przyczyniając się tym samym do poprawy jakości spawanych wyrobów. Wykorzystane rozwiązania konstrukcyjne zapewniają bezpieczną obsługę oraz bezawaryjną pracę. Pozycjoner umożliwia pochylenie tarczy w zakresie 0 - 90°. Stół wyposażony jest w montażowe rowki przyłączeniowe do mocowania uchwytów i szczęk. Urządzenie posiadają płynną regulację prędkości obrotowej, oraz możliwość wyboru kierunku obrotu. Pozycjoner zasilany jest napięciem jednofazowym 230V 50 Hz.



Rys. 1. Widok ogólny urządzenia

3. PARAMETRY TECHNICZNE

	BY-600
Napięcie zasilania	AC 230V 50Hz
Nośność przy poziomym ustawieniu stołu	600 kg
Nośność przy maksymalnym pochyleniu stołu	300 kg
Środek ciężkości L1*	150 mm
Mimośród L2**	150 mm
Średnica stołu	650 mm
Maksymalna średnica obrabianych elementów	690 mm
Zakres regulacji pochylenia stołu	0-90°
Zakres regulacji prędkości obrotowej stołu	0,2 – 1,8 obr/min
Wymiary gabarytowe	780 x 705 x 693 mm

*Środek ciężkości - maksymalna odległość środka ciężkości obrabianego elementu od powierzchni stołu, patrz pkt 5.**

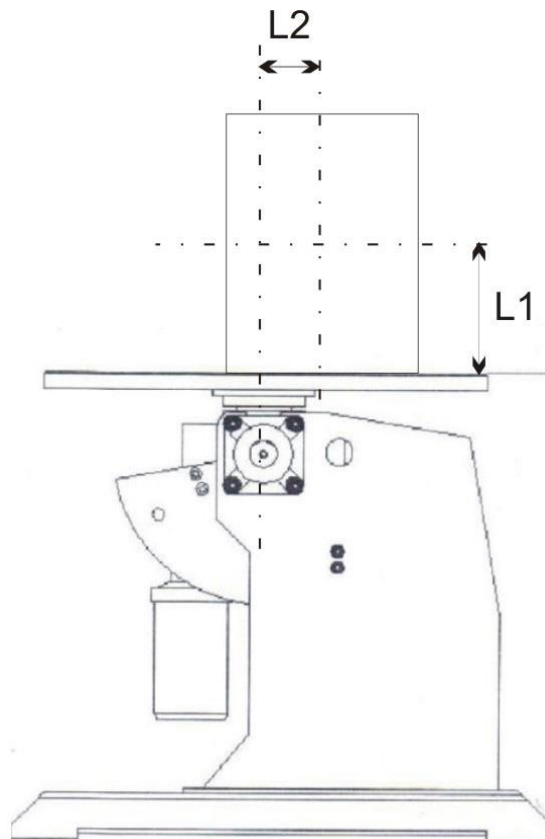
Mimośród – maksymalna odległość środka ciężkości obrabianego elementu od osi stołu, patrz pkt 5.

4. PRZYŁĄCZENIE DO SIECI ZASILAJĄCEJ

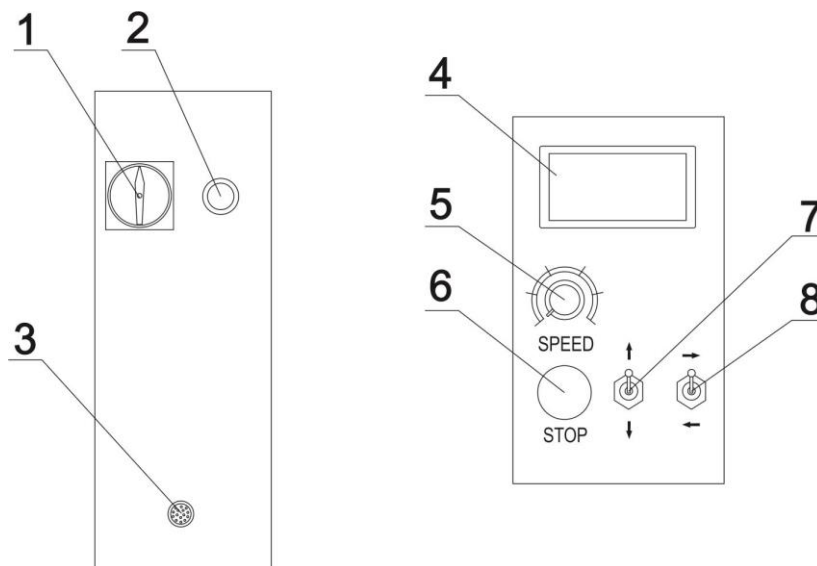
1. Urządzenie powinno być użytkowane wyłącznie w układzie zasilania jednofazowego, trójprzewodowego, z uziemionym punktem zerowym.
2. Pozycjoner spawalniczy BY-600 są przystosowane do współpracy z siecią 230V 50 Hz zabezpieczoną bezpiecznikami 16A o działaniu zwłocznym. Zasilanie powinno być stabilne, bez spadków napięć.
3. Urządzenie wyposażone jest w przewód i wtyk zasilający. Przed podłączeniem zasilania należy upewnić się, czy przełącznik zasilania (1) jest w pozycji OFF (wyłączony).

5. UMIESZCZANIE ELEMENTU OBRABIANEGO

Element obrabiany powinien być umieszczony na stole tak, aby jego środek ciężkości znajdował się we właściwej odległości od powierzchni i osi stołu. Maksymalna odległość środka ciężkości obrabianego elementu od powierzchni stołu (L1) wynosi 150 mm, a maksymalna odległość środka ciężkości obrabianego elementu od osi stołu (L2) wynosi 150 mm.



6. OPIS FUNKCJI PRZEŁĄCZNIKÓW I POKRĘTEŁ



1. Wyłącznik główny
2. Dioda sygnalizująca włączenie urządzenia do sieci
3. Gniazdo zdalnego sterowania
4. Wyświetlacz
5. Pokrętko regulacji prędkości
6. Wyłącznik awaryjny
7. Przełącznik pochylania stołu
8. Przełącznik kierunku obrotów

Rozpoczynając pracę obrotową pozycjonera należy ustawić minimalną prędkość obrotową, a następnie stopniowo zwiększać ją do wymaganej wartości. Aby zmienić kierunek obrotów należy najpierw zmniejszyć prędkość obrotową do minimum, zatrzymać pozycjoner ustawiając

przełącznik kierunku obrotów do pozycji „0”, a następnie przełączyć kierunek obrotów i stopniowo zwiększać prędkość obrotową do wymaganej wartości.

7. INSTRUKCJA BHP

Pozycjoner BY-600 należy podłączyć do sieci zasilającej 230V + PE, 50Hz zabezpieczonej bezpiecznikami 16A o działaniu zwłocznym.

Podłączenie urządzenia do sieci może wykonać tylko osoba z aktualnymi uprawnieniami SEP po zapoznaniu się z instrukcją obsługi.

Uwaga! Kolejność podłączenia faz zasilających jest istotna dla poprawnego działania urządzenia.

Błędne podłączenie zasilania może być powodem niewłaściwego działania, uszkodzenia urządzenia lub wypadku!

Pracownicy obsługujący urządzenie powinni posiadać niezbędne kwalifikacje uprawniające ich do obsługi urządzenia:

- znać zasady BHP przy eksploatacji urządzeń zasilanych energią elektryczną,
- znać treść niniejszej instrukcji i eksploatować urządzenie zgodnie z jego przeznaczeniem.

W czasie zgrzewania elektrycznego istnieją następujące zagrożenia:

- porażenie prądem elektrycznym

Porażeniu prądem elektrycznym można zapobiec:

- podłączając urządzenie do technicznie sprawnej instalacji elektrycznej o właściwym zabezpieczeniu i skuteczności zerowania (dodatkowej ochrony przeciwporażeniowej);
- w warunkach szczególnego zagrożenia porażeniem prądem elektrycznym (praca w środowiskach o dużej wilgotności i zbiornikach zamkniętych) pracować z pomocnikiem i czuwającym nad bezpieczeństwem, stosować ubranie i rękawice o dobrych właściwościach izolacyjnych,
- w razie zauważenia jakichkolwiek nieprawidłowości, należy zwrócić się do kompetentnych osób w celu ich usunięcia.
- Zabroniona jest eksploatacja urządzenia ze zdjętymi osłonami.

8. INSTRUKCJA EKSPLOATACJI

Eksploatacja pozycjonera BY-600 powinna odbywać się w atmosferze wolnej od składników żrących i dużego zapylenia. Nie należy ustawiać urządzenia w miejscach zakurzonych, w pobliżu pracujących szlifierek itp.

Należy unikać eksploatacji w środowiskach o dużej wilgotności, a w szczególności w sytuacjach występowania rosy na elementach metalowych.

W przypadku wystąpienia rosy na elementach metalowych np. po wprowadzeniu chłodnego urządzenia do ciepłego pomieszczenia należy poczekać do chwili zniknięcia rosy. Zaleca się w razie eksploatacji pozycjonera na wolnym powietrzu umieszczenie go pod dachem w celu zabezpieczenia przed niekorzystnymi warunkami atmosferycznymi.

9. INSTRUKCJA KONSERWACJI

W ramach codziennej obsługi należy utrzymywać pozycjoner w czystości oraz sprawdzać stan uchwytu, przewodów oraz połączeń zewnętrznych.

Nie mniej niż raz na pół roku należy dokonać ogólnego przeglądu oraz stanu połączeń elektrycznych, a w szczególności:

- stanu ochrony przeciwporażeniowej
- stanu izolacji
- stanu układu zabezpieczeń

Uszkodzenia wynikające z eksploatacji pozycjonera w niewłaściwych warunkach oraz nieprzestrzeganie zaleceń dotyczących konserwacji nie są objęte naprawami gwarancyjnymi.

10. INSTRUKCJA PRZECHOWYWANIA I TRANSPORTU

Urządzenie należy przechowywać w temperaturze -10°C do $+40^{\circ}\text{C}$ i wilgotności względnej do 80% wolnych od żrących wyziewów i pyłów. Transport opakowanych urządzeń powinien odbywać się krytymi środkami transportowymi. Na czas transportu opakowane urządzenia należy zabezpieczyć przed przesuwaniem się oraz zapewnić im właściwą pozycję.

11. GWARANCJA

Gwarancji udziela się na okres 12 miesięcy dla podmiotów prowadzących działalność gospodarczą, ale z wyłączeniem roszczeń związanych z rękojmią lub 24 miesiące dla konsumentów od daty sprzedaży.

Gwarancja będzie respektowana po przedstawieniu przez reklamującego dowodu zakupu (faktura lub paragon) oraz karty gwarancyjnej z wpisaną nazwą produktu, numerem fabrycznym, datą sprzedaży oraz opatrzonej pieczęcią punktu sprzedaży.

W przypadku naprawy gwarancyjnej należy skontaktować się z firmą TECWELD, która zleci odbiór urządzenia przez firmę kurierską. Przesyłki wysyłane w inny sposób na koszt firmy TECWELD nie będą przyjmowane!

Urządzenie przesyłane do reklamacji musi być zapakowane w oryginalne opakowanie oraz zabezpieczone przed uszkodzeniem w transporcie. Firma TECWELD nie ponosi odpowiedzialności za uszkodzenia pozycjonera wynikłe podczas transportu.

Do przesyłki należy dołączyć wypełnioną Kartę Zgłoszenia Uszkodzenia, którą można pobrać z witryny internetowej <http://tecweld.pl/downloads/karta-zgloszenia-uszkodzenia.pdf>



Jeżeli zamierzasz pozbyć się tego produktu, nie wyrzucaj go razem ze zwykłymi domowymi odpadkami. Według dyrektywy WEEE (Dyrektywa 2012/19/UE) obowiązującej w Unii Europejskiej dla używanego sprzętu elektrycznego i elektronicznego należy stosować oddzielne sposoby utylizacji.

W Polsce zgodnie z przepisami ustawy z dnia 11 września 2015 r. o zużytym sprzęcie elektrycznym i elektronicznym zabronione jest umieszczanie łącznie z innymi odpadami zużytego sprzętu oznakowanego symbolem przekreślonego kosza.

Użytkownik, który zamierza pozbyć się tego produktu, jest zobowiązany do oddania zużytego sprzętu elektrycznego i elektronicznego do punktu zbierania zużytego sprzętu. Punkty zbierania prowadzone są m.in. przez sprzedawców hurtowych i detalicznych tego sprzętu oraz przez gminne jednostki organizacyjne prowadzące działalność w zakresie odbierania odpadów.

Powyzsze obowiązki ustawowe wprowadzone zostały w celu ograniczenia ilości odpadów powstałych ze zużytego sprzętu elektrycznego i elektronicznego oraz zapewnienia odpowiedniego poziomu zbierania, odzysku i recyklingu zużytego sprzętu. Prawidłowa realizacja tych obowiązków ma znaczenie zwłaszcza w przypadku, gdy w zużytym sprzęcie znajdują się składniki niebezpieczne, które mają szczególnie negatywny wpływ na środowisko i zdrowie ludzi.

TECWELD Piotr Polak
41-943 Piekary Śląskie ul. Szmaragdowa 21/3/6

oddział:
41-909 Bytom ul. Krzyżowa 1G
Tel. +48 32 38-69-428, +48 32 387-12-38
e-mail: info@tecweld.pl, www.tecweld.pl

DEKLARACJA ZGODNOŚCI

02/BY600/2021

Upoważniony przedstawiciel producenta:

TECWELD Piotr Polak
41-943 Piekary Śląskie
ul. Szmaragdowa 21/3/6

oddział:
41-909 Bytom
ul. Krzyżowa 1G
POLSKA

Deklarujemy, że niżej wymieniony wyrób:

Pozycjoner spawalniczy

Nazwa handlowa / typ: **BY-600**

Znak towarowy producenta: **Sherman**®
— profi —

do którego odnosi się niniejsza deklaracja spełnia wymogi następujących dyrektyw Unii Europejskiej oraz przepisów krajowych wprowadzających te dyrektywy:

Dyrektywy Niskonapięciowej LVD 2014/35/EU

Dyrektywy Kompatybilności Elektromagnetycznej EMC 2004/108/EC

Dyrektywy Maszynowej MD 2006/42/WE

Dyrektywy RoHS II 2011/65/UE

oraz jest zgodny z następującymi normami:

PN-EN ISO 12100:2012 Bezpieczeństwo maszyn -- Ogólne zasady projektowania -- Ocena ryzyka i zmniejszanie ryzyka,

PN-EN IEC 61000-6-2:2019 Kompatybilność elektromagnetyczna (EMC) -- Część 6-2: Normy ogólne -- Norma dotycząca odporności w środowiskach przemysłowych,

PN-EN IEC 61000-6-4:2019 Kompatybilność elektromagnetyczna (EMC) -- Część 6-4: Normy ogólne -- Norma emisji w środowiskach przemysłowych,

PN-EN 60204-1:2018 Bezpieczeństwo maszyn -- Wyposażenie elektryczne maszyn -- Część 1: Wymagania ogólne.

PN-EN IEC 63000:2019 Dokumentacja techniczna do oceny produktów elektrycznych i elektronicznych w odniesieniu do ograniczenia substancji niebezpiecznych.

Rok umieszczenia znaku CE na urządzeniu: 2010

Bytom, dn. 01.10.2021

Piotr Polak
(podpis osoby upoważnionej)