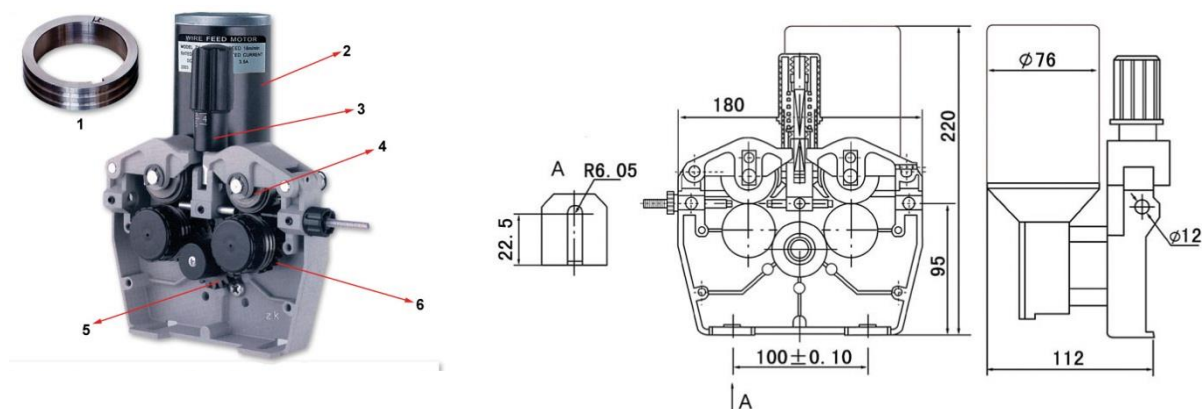


4-ROLKOWY PODAJNIK DRUTU 4R

Podajnik drutu 4R jest w pełni profesjonalnym podajnikiem wykonanym z ciśnieniowych odlewów aluminiowych wyposażonym w 4 rolki napędowe napędzane kołami zębatymi. Przeznaczony jest do pracy o dużym obciążeniu. Polecany jest dla warsztatów i firm zajmujących się naprawami i remontami urządzeń spawalniczych. Standardowo występuje w wersji z silnikiem po lewej stronie. Wersja z silnikiem po prawej stronie dostępna na zamówienie.



DANE TECHNICZNE:

Napięcie zasilania	DC 24 V	DC 42 V
Średnica rolki prowadzącej	40 mm	
Minimalna prędkość podawania drutu	2,4 m/min	
Maksymalna prędkość podawania drutu	24 m/min	
Nr katalogowy	WF02R24	WF02R42

WYKAZ DOSTĘPNYCH CZĘŚCI ZAMIENNYCH:

Lp	Nazwa	Nr katalogowy
1.	Rolka prowadząca 40mm 0,8/1,0	RN020810
	Rolka prowadząca 40mm 1,0/1,2	RN021012
	Rolka prowadząca 40mm 1,2/1,6	RN021216
	Rolka prowadząca Al 40mm 1,2/1,6	RN021216AL
	Rolka prowadząca Al 40mm 1,2/1,6	RN021216AL
2.	Silnik 24V Lewy	S01A24L
	Silnik 24V Prawy	S01A24R
	Silnik 42V Lewy	S01A42L
	Silnik 42V Prawy	S01A42R
3.	Śruba napinająca	RD02
4.	Zespół rolki dociskowej	ZRD02
5.	Koło zębate synchronizujące	ZN02
6.	Koło zębate rolki prowadzącej	ZRN02