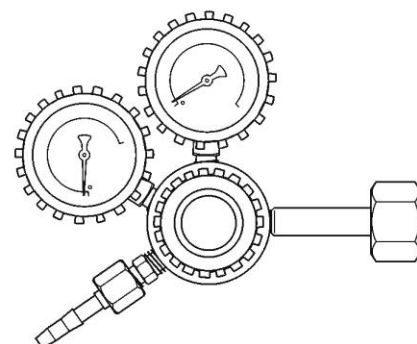
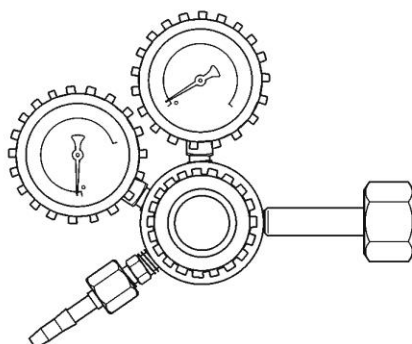
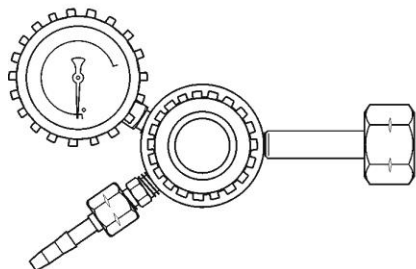
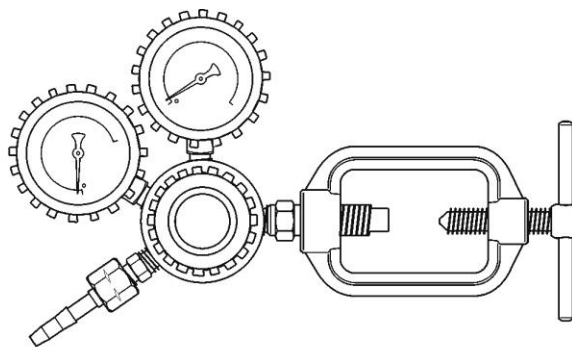
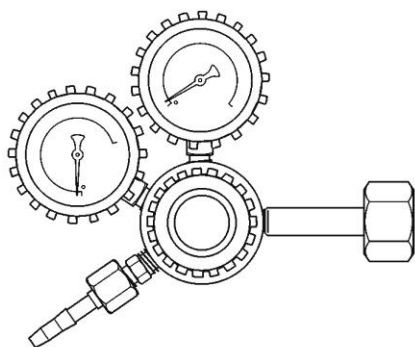


## INSTUKCJA OBSŁUGI

### REDUKTORY BUTLOWE JEDNOSTOPNIOWE DO GAZÓW TECHNICZNYCH SERII MOUSE

#### 1. Opis

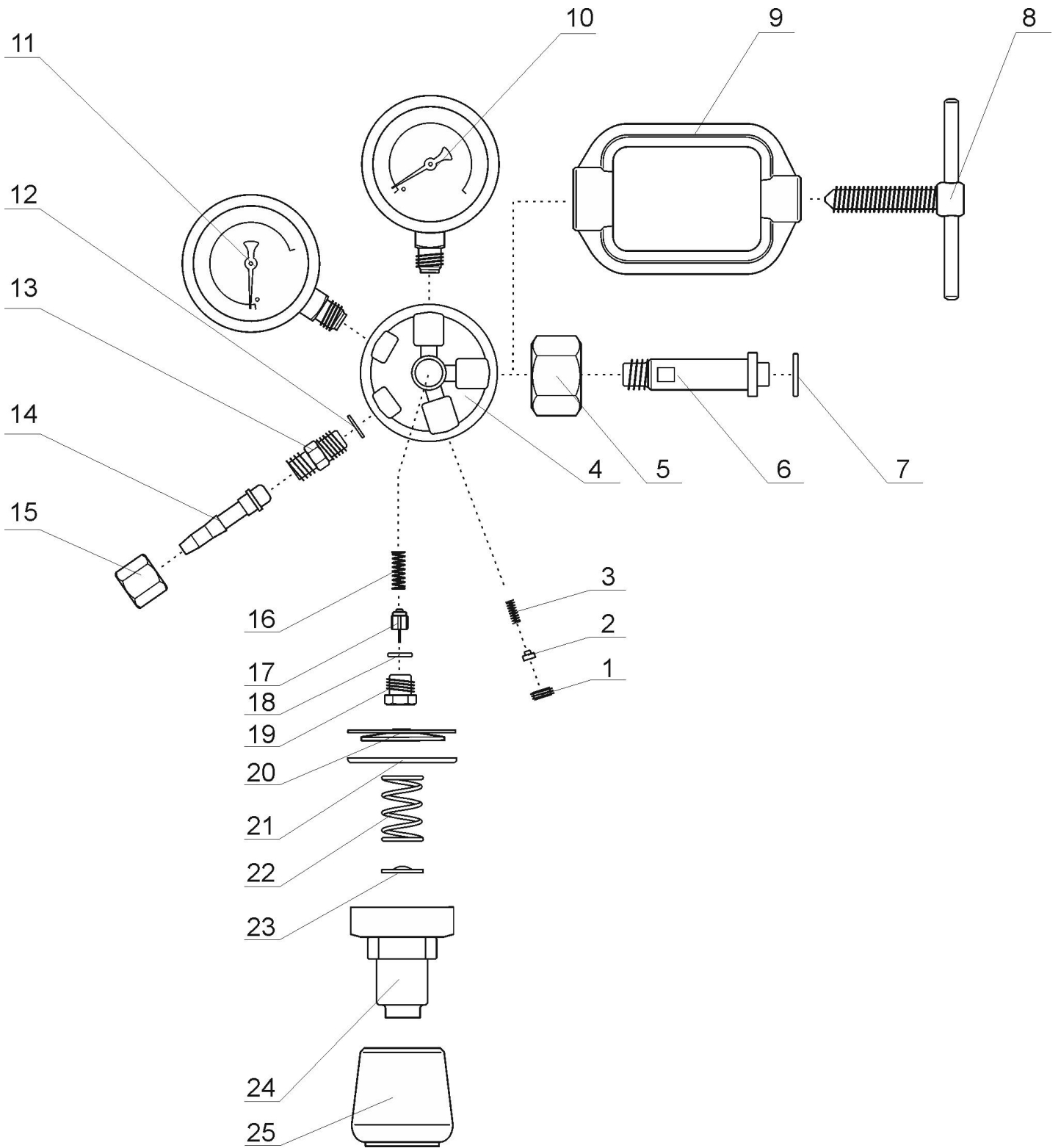
Reduktory butlowe jednostopniowe serii Mouse są reduktorami bezdźwigniowymi o zmiennej regulacji ciśnienia wylotowego. Reduktory te pozwalają na obniżanie ciśnienia gazów pobieranych z butli do wymaganego ciśnienia wylotowego (roboczego) oraz zapewniają samoczynne utrzymanie tego ciśnienia na możliwie stałym poziomie niezależnie od zmian ciśnienia wlotowego. Reduktory przystosowane są do następujących gazów technicznych: tlen, acetylen, dwutlenek węgla, argon, azot i propan-butan, nie są przeznaczone do celów medycznych ani weterynaryjnych. Reduktory mają jednakową konstrukcję, lecz zależnie od rodzaju gazu do którego są przeznaczone, mają różne wymiary elementów wewnętrznych i przyłączeniowych. Nakrętki łącznikowe do gazów palnych mają lewe gwinty i są oznaczone nacięciem na sześciokącie. W reduktorach acetylenowych, jako przyłączenie do butli stosowane jest jarzmo ze śrubą.



## 4. Elementy składowe reduktorów

Lp	Nazwa	Tlen	Acetylen	Argon/CO <sub>2</sub>	Azot	Propan
1	Śruba przykrywająca	RMO1ATCP				
2	Tulejka sprężyny zamykającej	RMO2ATCP				
3	Sprężyna zamykająca	RMO3ATCP				
4	Korpus	RMO4T	RMO4A	RMO4CZ		RMO4P
5	Nakrętka łącznika wlotowego	RMO5T	RMO5A	RMO5C	RMO5Z	RMO5P
6	Łącznik wlotowy	RMO6TCZ	RMO6A	RMO6TCZ		RMO6P
7	Uszczelka łącznika wlotowego	RM07	-	RMO7CZP		-
8	Śruba jarzma	-	RMO8A	-		
9	Jarzmo	-	RMO9A	-		
10	Manometr ciśnienia wlotowego	RMO10T	RMO10A	RMO10C	RMO10Z	-
11	Manometr ciśnienia wylotowego / wskaźnik przepływu	RMO11T	RMO11A	RMO11C	RMO11Z	RMO11P
12	Uszczelka łącznika wylotowego	RMO12ATCP				
13	Łącznik wylotowy	RMO13T	RMO13A	RMO13CZ		RMO13P
14	Króciec wylotowy	GNKW-R#22-TC	GNKW-R#22-AP	GNKW-R#22-TC		GNKW-R#22-AP
15	Nakrętka króćca wylotowego	GNNKW-R#21-TC	GNNKW-R#21-AP	GNNKW-R#21-TC		GNNKW-R#21-AP
16	Sprężyna zaworka	RMO16ATCP				
17	Zaworek	RMO17TCZ	RMO17AP	RMO17TCZ		RMO17AP
18	Uszczelka zaworka	RMO18ATCP				
19	Śruba zaworka	RMO19ATCP				
20	Membrana	RMO20ATCP				
21	Uszczelka membrany	RMO21ATCP				
22	Sprężyna główna	RMO22TCZ	RMO22AP	RMO22TCZ		RMO22AP
23	Podstawa sprężyny	RMO23ATCP				
24	Pokrywa	RMO24ATCP				
25	Pokrętko śruby nastawczej	RMO25CZ				

# Sherman<sup>®</sup> profi



## 2. Zastosowanie

Reduktory butlowe jednostopniowe służą do obniżania ciśnienia gazów pobieranych bezpośrednio z butli lub baterii butli do wymaganych ciśnień roboczych.

Reduktory do tlenu mają zastosowanie do wszystkich najczęściej stosowanych prac spawalniczych: do spawania blach o grubości do 20 mm, do cięcia blach o grubości do 200 mm oraz innych procesów jak: podgrzewanie, lutowanie opalanie itp.

Reduktory do acetyleny mają przepustowość wystarczającą dla większości prac spawalniczych.

Wszystkie reduktory mogą być wykorzystywane do różnych celów przemysłowych, jeśli stawiane wymagania są zgodne z danymi technicznymi.

## 3. Dane techniczne

Typ reduktora	Znakowanie reduktora wg PN-EN ISO 2503	Rodzaj gazu Gwint na wlocie	Znamion. ciśnienie wlotowe (bar)	Zakres ciśnień wylotowych (bar)	Znamionowa przepustowość	Gwint nakrętki na wylocie Króciec wylotowy (Ø) mm	Nr katalogowy
RB-T-MOUSE	3-0-200	Tlen G 3/4	200	0.5 – 10	30 m <sup>3</sup> /h	G 1/4 6.3	7811381
RB-A-MOUSE	2-A	Acetylen Jarzmo	25	0.1 – 1.5	5 m <sup>3</sup> /h	G 3/8 L/H 8	7811379
RB-LPG-MOUSE	25 bar	Propan-butan W 21.8x1/14 LH	25	0.5 – 4	5 m <sup>3</sup> /h	G 3/8 LH 8	7811383
RB-AR/CO <sub>2</sub> -MOUSE	200 bar	Dwutlenek węgla W 21.8x1/14	200	0.5 – 10	20 l/min	G 1/4 6.3	7811382
RB-AZ-MOUSE	1-N-200	Azot W24,32x1/14	200	0,5 – 10	30 m <sup>3</sup> /h	G 1/4 6.3	7811380